

МИНИСТЕРСТВО ОБРАЗОВАНИЯ И НАУКИ АЛТАЙСКОГО КРАЯ
КРАЕВОЕ ГОСУДАРСТВЕННОЕ БЮДЖЕТНОЕ
ПРОФЕССИОНАЛЬНОЕ ОБРАЗОВАТЕЛЬНОЕ УЧРЕЖДЕНИЕ
«Заринский политехнический техникум»

УТВЕРЖДЕНА
на заседании Педагогического
совета
«31» августа 2022 г.
протокол № _____

УТВЕРЖДАЮ
Приказ № _____ от 01.09.2022 г.
Директор КГБПОУ «Заринский
политехнический техникум»
_____ Т.В. Цаберябая

СОГЛАСОВАНО
«31» августа 2022 г.
Начальник отдела по обучению и развитию
персонала
ОАО «Алтай-Кокс»
_____ Малышевская Е.А.



**Основная профессиональная образовательная программа
по профессии среднего профессионального образования
13.01.10 Электромонтер по ремонту и обслуживанию
электрооборудования (по отраслям)
Группы Эл-22**

Квалификация:

электромонтер по ремонту и обслуживанию электрооборудования

Срок обучения: 2 года 10 месяцев

Форма обучения: очная на базе основного
общего образования

**Профиль получаемого профессионального
образования:** технологический

В соответствии с:

ФГОС СПО, утв. приказом Минобрнауки России от
02.08.2013 N 802 (ред. от 17.03.2015) "Об
утверждении федерального государственного
образовательного стандарта среднего
профессионального образования по профессии
13.01.10 Электромонтер по ремонту и обслуживанию
электрооборудования (по отраслям)"
(Зарегистрировано в Минюсте России 20.08.2013 N
29611) (далее – ФГОС СПО);

ФГОС СОО, утв. приказом Министерства
образования и науки Российской Федерации от 17
мая 2012 г. № 413

г. Заринск, 2022 год

Основная профессиональная образовательная программа разработана на основе федерального государственного образовательного стандарта по профессии среднего профессионального образования 13.01.10 Электромонтер по ремонту и обслуживанию электрооборудования (по отраслям), утвержденного приказом Министерства образования и науки Российской Федерации № 798 от 02 августа 2013 г., зарегистрированного Министерством юстиции (регистрационный № 29611 от 20.08.2013 г.), федерального государственного образовательного стандарта среднего общего образования, утвержденного приказом Министерства образования и науки Российской Федерации от 17 мая 2012 г. № 413

Организация - составитель: КГБПОУ «Заринский политехнический техникум»

АННОТАЦИЯ ПРОГРАММЫ

Программа среднего профессионального образования **Профессия 13.01.10**
«Электромонтер по ремонту и обслуживанию электрооборудования (по отраслям)»

Составители:

- Мязина Ю.Ч. – зам. директора по УПР КГБПОУ «Заринский политехнический техникум»
- Зыбин А. М. – заместитель директора по УВР КГБПОУ «Заринский политехнический техникум»
- Созонова А.Н. - зам. директора по УМР КГБПОУ «Заринский политехнический техникум»
- Казанцев Е.А. – старший мастер
- Пчельников А.Н. – мастер производственного обучения;
- Киселев Д.Г. – мастер производственного обучения;

Правообладатель программы: краевое государственное бюджетное профессиональное образовательное учреждение «Заринский политехнический техникум»

659100 Алтайский край, г. Заринск, ул. Союза Республик, 6

Телефон 8-3859540020

e-mail: zarpolitex@mail.ru

<http://zpt.edu22.info>

Срок освоения программы 2 года 10 месяцев

Квалификация выпускника:

— Электромонтер по ремонту и обслуживанию электрооборудования
Образовательное учреждение осуществляет подготовку рабочих на базе основного общего образования, реализует Федеральный государственный образовательный стандарт среднего общего образования с учетом профиля получаемого профессионального образования;

Цель образовательной программы: обеспечение реализации ФГОС по профессии **13.01.10** Электромонтер по ремонту и обслуживанию электрооборудования (по отраслям).

Задача: удовлетворение потребностей общества в работниках квалифицированного труда средним профессиональным образованием и удовлетворение индивидуальных потребностей граждан в получении профессии 13.01.10 «Электромонтер по ремонту и обслуживанию электрооборудования (по отраслям)» с получением среднего общего образования

Оглавление

1	Общие положения	6
1.1	Назначение основной профессиональной образовательной программы	6
1.2	Нормативные правовые основы разработки основной профессиональной образовательной программы	6
1.3	Характеристика основной профессиональной образовательной программы	7
1.4	Термины, определения и используемые сокращения	7
2	Характеристика профессиональной деятельности выпускников	8
2.1	Область профессиональной деятельности выпускников	8
2.2	Объекты профессиональной деятельности выпускников	8
2.3	Виды деятельности:	8
2.4	Результаты освоения основной профессиональной образовательной программы	12
3	Документы, определяющие содержание образовательного процесса	14
3.1	Учебный план	14
3.2	Календарный учебный график	2
3.3	Содержание предметные результаты освоения, тематическое планирование программ учебных дисциплин/профессиональных модулей	23
3.3.1	ОУП.01 Русский язык	23
3.3.2	ОУП.02 Литература	36
3.3.3	ОУП.03 Иностранный язык	67
3.3.4	ОУП.04 Математика	76
3.3.5	ОУП.05 История	91
3.3.6	ОУП.06 Физическая культура	128
3.3.7	ОУП. 07 Основы безопасности жизнедеятельности	141
3.3.8	ОУП.08 Астрономия	153
3.3.9	ОУП.09 Информатика	162
3.3.10	ОУП.10 Физика	172
3.3.11	ОУП.11 Родная литература	188
3.3.12	ДУП.12 Введение в профессиональную деятельность	195
3.3.13	ОП.01 Техническое черчение	257
3.3.14	ОП.02 Электротехника	263
3.3.15	ОП.03 Основы технической механики и слесарных работ	277
3.3.16	ОП.04 Материаловедение	281
3.3.17	ОП.05 Охрана труда	286
3.3.18	ОП.06 Безопасность жизнедеятельности	293
3.3.19	ПМ.01 Сборка, монтаж, регулировка и ремонт узлов и механизмов оборудования, агрегатов, машин, станков и другого электрооборудования промышленных организаций	302
3.3.20	ПМ.02 Проверка и наладка электрооборудования	316
3.3.21	ПМ.03. Устранение и предупреждение аварий и неполадок электрооборудования	329
3.3.22	ФК.00 Физическая культура	339
3.3.23	Программа УП.01 ПМ.01	345
3.3.24	Программа УП.02 Проверка и наладка электрооборудования	363
3.3.25	Программа УП.03 «Устранение и предупреждение аварий и неполадок электрооборудования»	372
3.3.26	ПП.01. Сборка, монтаж, регулировка и ремонт узлов и механизмов оборудования, агрегатов, машин, станков и другого электрооборудования промышленных предприятий	386
3.3.27	ПП.02 Проверка и наладка электрооборудования	392
3.3.28	ПП.03 Устранение и предупреждение аварий и неполадок электрооборудования	397
3.4	Программа формирования универсальных учебных действий	404
3.5	Программа воспитания и социализации обучающихся	429

3.5.1. Календарный план воспитательной работы на 2021-2022 учебный год	519
3.6 Программа коррекционной помощи и поддержки обучающихся	569
3.6.1. Цели и задачи программы коррекционной работы с обучающимися при получении профессионального образования	569
3.6.2. Перечень и содержание индивидуально ориентированных коррекционных направлений работы, способствующих освоению обучающимися с особыми образовательными потребностями профессиональной образовательной программы	571
3.6.3. Система комплексного психолого-медико-социального сопровождения и поддержки обучающихся с ограниченными возможностями здоровья, включающая комплексное обследование, мониторинг динамики развития, успешности освоения основной образовательной программы основного общего образования	573
3.6.4. Механизмы реализации программы	573
3.6.5. Планируемые результаты коррекционной работы	575
4. Условия реализации основной профессиональной образовательной программы	576
4.2. Учебно-методическое обеспечение основной профессиональной образовательной программы	580
4.3. Кадровое обеспечение программы	589
4.4. Рекомендации по использованию образовательных технологий	625
4.5. Требования к выполнению индивидуального проекта	627
4.6. Изучение дополнительных учебных дисциплин, курсов по выбору обучающихся	630
5. Оценка результатов освоения основной профессиональной образовательной программы	631
5.1. Оценка результатов текущего контроля	631
5.2. Оценка результатов промежуточной аттестации	632
5.3. Оценка результатов практики	634
5.4. Государственная итоговая аттестация	635

1 Общие положения

1.1 Назначение основной профессиональной образовательной программы

Основная профессиональная образовательная программа предназначена для осуществления образовательной деятельности на основе

- федерального государственного образовательного стандарта среднего профессионального образования по профессии **13.01.10 Электромонтер по ремонту и обслуживанию электрооборудования (по отраслям)**, утвержденного приказом Министерства образования и науки Российской Федерации № 802 от 02 августа 2013 г., зарегистрированного Министерством юстиции (регистрационный № 29611 от 20.08.2013 г.).
- федерального государственного образовательного стандарта среднего общего образования, утвержденного приказом Министерства образования и науки Российской Федерации от 17 мая 2012 г. № 413

при наличии соответствующей лицензии на осуществление образовательной деятельности.

Цель образовательной программы: создание условий для подготовки высококвалифицированных, конкурентоспособных выпускников, обладающих необходимыми компетенциями, востребованными на региональном рынке труда.

Задача: удовлетворение потребностей общества в работниках квалифицированного труда с начальным профессиональным образованием и удовлетворение индивидуальных потребностей граждан в получении профессии **13.01.10 Электромонтер по ремонту и обслуживанию электрооборудования (по отраслям)** с получением среднего общего образования

1.2 Нормативные правовые основы разработки основной профессиональной образовательной программы

- Федеральный закон № 273-ФЗ от 29 декабря 2012 года «Об образовании в Российской Федерации»;
- Федеральный государственный образовательный стандарт среднего профессионального образования по профессии **13.01.10 Электромонтер по ремонту и обслуживанию электрооборудования (по отраслям)**, утвержденного приказом Министерства образования и науки Российской Федерации № 802 от 02 августа 2013 г., зарегистрированного Министерством юстиции (регистрационный № 29611 от 20.08.2013 г.).
- Федеральный государственный образовательный стандарт среднего общего образования, утвержденного приказом Министерства образования и науки Российской Федерации от 17 мая 2012 г. № 413.
- Приказ Министерства образования и науки РФ № 464 от 14 июня 2013 года «Об утверждении порядка организации и осуществления образовательной деятельности по образовательным программам среднего профессионального образования»;
- Приказ Министерства образования и науки РФ от 29.10.2013 № 1199 «Об утверждении перечней профессий и специальностей среднего профессионального образования»;
- Приказ Министерства образования и науки РФ № 968 от 16 августа 2013 года «Об утверждении Порядка проведения государственной итоговой аттестации по образовательным программам среднего профессионального образования»;
- Приказ Минобрнауки России, Минпросвещения России от 05.08.2020 № 885/390 «О практической подготовке обучающихся»;
- Лицензия на осуществление образовательной деятельности от 03 октября 2014 г. Серия 22ЛО1 № 0001343 Регистрационный № 381.

1.3 Характеристика основной профессиональной образовательной программы

Квалификация: электромонтер по ремонту и обслуживанию электрооборудования

Форма обучения - очная

Нормативный срок обучения – 2 года и 10 мес. на базе основного общего образования

Профиль получаемого профессионального образования технологический

Основная профессиональная образовательная программа предусматривает изучение общеобразовательного, общепрофессионального, профессионального учебных циклов и разделов: физическая культура, промежуточная аттестация, государственная итоговая аттестация.

Обязательная часть основной профессиональной образовательной программы составляет около 80 процентов от общего объема времени, отведенного на ее освоение. Вариативная часть (около 20 процентов) дает возможность расширения и (или) углубления подготовки, определяемой содержанием обязательной части, получения дополнительных компетенций, умений и знаний, необходимых для обеспечения конкурентоспособности выпускника в соответствии с запросами регионального рынка труда и возможностями продолжения образования. Вариативная часть образовательной программы формируется на основании проведенного мониторинга и анкетирования среди организаций работодателей, с целью выявления актуальных профессиональных компетенций, знаний и умений, выпускника по данной профессии, востребованного в нашем регионе. Распределение часов вариативной части проведено в соответствии с запросами работодателей.

Общепрофессиональный учебный цикл состоит из общепрофессиональных дисциплин; профессиональный учебный цикл состоит из профессиональных модулей в соответствии с видами деятельности, соответствующими присваиваемой квалификации. В состав профессионального модуля входит один междисциплинарный курс. При освоении обучающимися профессиональных модулей проводятся учебная и производственная практика.

Обязательная часть профессионального учебного цикла основной профессиональной образовательной программы предусматривает изучение дисциплины «Безопасность жизнедеятельности». Объем часов на дисциплину составляет 32 часа, из них на освоение основ военной службы - 70 процентов от общего объема времени, отведенного на указанную дисциплину.

1.4 Термины, определения и используемые сокращения

В программе используются следующие сокращения:

- **СПО** - среднее профессиональное образование;.
- **ФГОС СПО** - федеральный государственный образовательный стандарт среднего профессионального образования;
- **ОУ** - образовательное учреждение;
- **КГБПОУ «Заринский политехнический техникум»** - Техникум;
- **ОПОП** – основная профессиональная образовательная программа;
- **ППКРС** – программа подготовки квалифицированных рабочих, служащих;
- **ОК** - общая компетенция;
- **ПК** - профессиональная компетенция;
- **ПМ** - профессиональный модуль;
- **МДК** - междисциплинарный курс.

2 Характеристика профессиональной деятельности выпускников

2.1 Область профессиональной деятельности выпускников

- проведение технического обслуживания и ремонта электрооборудования промышленных предприятий под руководством лиц технического надзора

2.2 Объекты профессиональной деятельности выпускников

- материалы и комплектующие изделия;
- электрические машины и электроаппараты;
- электрооборудование;
- технологическое оборудование;
- электроизмерительные приборы;
- техническая документация;
- инструменты, приспособления.

2.3 Виды деятельности:

Обучающийся по профессии **13.01.10 Электромонтер по ремонту и обслуживанию электрооборудования (по отраслям)** готовится к следующим видам деятельности:

- Сборка, монтаж, регулировка и ремонт узлов и механизмов оборудования, агрегатов, машин, станков и другого электрооборудования промышленных организаций.
- Проверка и наладка электрооборудования.
- Устранение и предупреждение аварий и неполадок электрооборудования.

Характеристика работ:

Электромонтер по ремонту и обслуживанию электрооборудования (по отраслям),

Должен знать:

- общие сведения о сборочных чертежах, назначение условностей и упрощений, применяемых в чертежах, правила оформления и чтения рабочих чертежей;
- основные положения конструкторской, технологической и другой нормативной документации;
- геометрические построения и правила вычерчивания технических деталей, способы графического представления технологического оборудования и выполнения технологических схем;
- требования стандартов Единой системы конструкторской документации (ЕСКД) и Единой системы технологической документации (ЕСТД) к оформлению и составлению чертежей и схем.
- основные понятия о постоянном и переменном электрическом токе, последовательное и параллельное соединение проводников и источников тока, единицы измерения силы тока, напряжения, мощности электрического тока, сопротивления проводников, электрических и магнитных полей;
- сущность и методы измерений электрических величин, конструктивные и технические характеристики измерительных приборов;
- типы и правила графического изображения и составления электрических схем;
- условные обозначения электротехнических приборов и электрических машин;
- основные элементы электрических сетей;
- принципы действия, устройство, основные характеристики электроизмерительных приборов, электрических машин, аппаратуры управления и защиты, схемы электроснабжения;
- двигатели постоянного и переменного тока, их устройство, принципы действия, правила пуска, остановки;
- способы экономии электроэнергии;
- правила сращивания, спайки и изоляции проводов;

- виды и свойства электротехнических материалов;
- правила техники безопасности при работе с электрическими приборами.;
- виды износа и деформации деталей и узлов;
- виды слесарных работ и технологию их выполнения при техническом обслуживании и ремонте оборудования;
- виды смазочных материалов, требования к свойствам масел, применяемых для смазки узлов и деталей, правила хранения смазочных материалов;
- кинематику механизмов, соединения деталей машин, механические передачи, виды и устройство передач;
- назначение и классификацию подшипников;
- основные типы смазочных устройств;
- принципы организации слесарных работ;
- трение, его виды, роль трения в технике;
- устройство и назначение инструментов и контрольно-измерительных приборов, используемых при выполнении слесарных работ, техническом обслуживании и ремонте оборудования;
- виды механизмов, их кинематические и динамические характеристики.
- виды, свойства и области применения основных конструкционных материалов, используемых в производстве;
- виды прокладочных и уплотнительных материалов;
- виды химической и термической обработки сталей;
- классификацию и свойства металлов и сплавов, основных защитных материалов, композиционных материалов;
- методы измерения параметров и определения свойств материалов;
- основные сведения о кристаллизации и структуре расплавов;
- основные свойства полимеров и их использование;
- способы термообработки и защиты металлов от коррозии.
- виды и правила проведения инструктажей по охране труда;
- возможные опасные и вредные факторы и средства защиты;
- действие токсичных веществ на организм человека;
- законодательство в области охраны труда;
- меры предупреждения пожаров и взрывов;
- нормативные документы по охране труда и здоровья, основы профгигиены, профсанитарии и пожаробезопасности;
- общие требования безопасности на территории организации и в производственных помещениях;
- основные источники воздействия на окружающую среду;
- основные причины возникновения пожаров и взрывов;
- особенности обеспечения безопасных условий труда на производстве;
- правовые и организационные основы охраны труда на предприятии, систему мер по безопасной эксплуатации опасных производственных объектов и снижению вредного воздействия на окружающую среду, профилактические мероприятия по технике безопасности и производственной санитарии;
- права и обязанности работников в области охраны труда;
- правила безопасной эксплуатации установок и аппаратов;
- правила и нормы охраны труда, техники безопасности, личной и производственной санитарии и противопожарной защиты;
- предельно допустимые концентрации (ПДК) и индивидуальные средства защиты;
- принципы прогнозирования развития событий и оценки последствий при техногенных чрезвычайных ситуациях и стихийных явлениях;

- средства и методы повышения безопасности технических средств и технологических процессов.
- принципы обеспечения устойчивости объектов экономики, прогнозирования развития событий и оценки последствий при техногенных чрезвычайных ситуациях и стихийных явлениях, в том числе в условиях противодействия терроризму как серьезной угрозе национальной безопасности России;
- основные виды потенциальных опасностей и их последствия в профессиональной деятельности и быту, принципы снижения вероятности их реализации;
- основы военной службы и обороны государства;
- задачи и основные мероприятия гражданской обороны;
- способы защиты населения от оружия массового поражения;
- меры пожарной безопасности и правила безопасного поведения при пожарах;
- организацию и порядок призыва граждан на военную службу и поступления на нее в добровольном порядке;
- основные виды вооружения, военной техники и специального снаряжения, состоящих на вооружении (оснащении) воинских подразделений, в которых имеются военно-учетные специальности, родственные профессиям СПО;
- область применения получаемых профессиональных знаний при исполнении обязанностей военной службы;
- порядок и правила оказания первой помощи пострадавшим.
- технологические процессы сборки, монтажа, регулировки и ремонта;
- слесарные, слесарно-сборочные операции, их назначение;
- приемы и правила выполнения операций;
- рабочий (слесарно-сборочный) инструмент и приспособления, их устройство, назначение и приемы пользования;
- наименование, маркировку, свойства обрабатываемого материала;
- требования безопасности выполнения слесарно-сборочных и электромонтажных работ.
- общую классификацию измерительных приборов;
- схемы включения приборов в электрическую цепь;
- документацию на техническое обслуживание приборов;
- систему эксплуатации и поверки приборов;
- общие правила технического обслуживания измерительных приборов.
- задачи службы технического обслуживания;
- виды и причины износа электрооборудования;
- организацию технической эксплуатации электроустановок;
- обязанности электромонтера по техническому обслуживанию электрооборудования и обязанности дежурного электромонтера;
- порядок оформления и выдачи нарядов на работу;
- о роли физической культуры в общекультурном, профессиональном и социальном развитии человека;
- основы здорового образа жизни.

Должен уметь:

- читать и выполнять эскизы, рабочие и сборочные чертежи несложных деталей, технологических схем и аппаратов;
- контролировать выполнение заземления, зануления;
- производить контроль параметров работы электрооборудования;
- пускать и останавливать электродвигатели, установленные на эксплуатируемом оборудовании;
- рассчитывать параметры, составлять и собирать схемы включения приборов при измерении различных электрических величин, электрических машин и механизмов;

- снимать показания работы и пользоваться электрооборудованием с соблюдением норм техники безопасности и правил эксплуатации;
- читать принципиальные, электрические и монтажные схемы;
- проводить сращивание, спайку и изоляцию проводов и контролировать качество выполняемых работ;
- выполнять основные слесарные работы при техническом обслуживании и ремонте оборудования;
- пользоваться инструментами и контрольно-измерительными приборами при выполнении слесарных работ, техническом обслуживании и ремонте оборудования;
- собирать конструкции из деталей по чертежам и схемам;
- читать кинематические схемы;
- определять свойства и классифицировать материалы, применяемые в производстве, по составу, назначению и способу приготовления;
- подбирать основные конструкционные материалы со сходными коэффициентами теплового расширения;
- различать основные конструкционные материалы по физико-механическим и технологическим свойствам;
- оценивать состояние техники безопасности на производственном объекте;
- пользоваться средствами индивидуальной и групповой защиты;
- применять безопасные приемы труда на территории организации и в производственных помещениях;
- использовать экипировку и противопожарную технику;
- определять и проводить анализ травмоопасных и вредных факторов в сфере профессиональной деятельности;
- соблюдать правила безопасности труда, производственной санитарии и пожарной безопасности;
- организовывать и проводить мероприятия по защите работающих и населения от негативных воздействий чрезвычайных ситуаций;
- предпринимать профилактические меры для снижения уровня опасностей различного вида и их последствий в профессиональной деятельности и быту;
- использовать средства индивидуальной и коллективной защиты от оружия массового поражения;
- применять первичные средства пожаротушения;
- ориентироваться в перечне военно-учетных специальностей и самостоятельно определять среди них родственные полученной профессии;
- применять профессиональные знания в ходе исполнения обязанностей военной службы на воинских должностях в соответствии с полученной профессией;
- владеть способами бесконфликтного общения и саморегуляции в повседневной деятельности и экстремальных условиях военной службы;
- оказывать первую помощь пострадавшим;
- выполнять ремонт осветительных электроустановок, силовых трансформаторов, электродвигателей;
- выполнять монтаж осветительных электроустановок, трансформаторов, комплексных трансформаторных подстанций;
- выполнять прокладку кабеля, монтаж воздушных линий, проводов и тросов;
- выполнять слесарную и механическую обработку в пределах различных классов точности и чистоты;
- выполнять такие виды работ, как пайка, лужение и другие;
- читать электрические схемы различной сложности;
- выполнять расчеты и эскизы, необходимые при сборке изделия;

- выполнять сборку, монтаж и регулировку электрооборудования промышленных предприятий;
- ремонттировать электрооборудование промышленных предприятий в соответствии с технологическим процессом;
- применять безопасные приемы ремонта;
- выполнять испытания и наладку осветительных электроустановок;
- проводить электрические измерения;
- снимать показания приборов;
- проверять электрооборудование на соответствие чертежам, электрическим схемам, техническим условиям;
- разбираться в графиках ТО и ремонта электрооборудования и проводить плановый предупредительный ремонт (ППР) в соответствии с графиком;
- производить межремонтное техническое обслуживание электрооборудования;
- оформлять ремонтные нормативы, категории ремонтной сложности и определять их;
- устранять неполадки электрооборудования во время межремонтного цикла;
- производить межремонтное обслуживание электродвигателей;
- использовать физкультурно-оздоровительную деятельность для укрепления здоровья, достижения жизненных и профессиональных целей;

2.4 Результаты освоения основной профессиональной образовательной программы

Выпускник, освоивший ОПОП СПО, должен обладать профессиональными компетенциями, соответствующими основным видам деятельности:

1. Сборка, монтаж, регулировка и ремонт узлов и механизмов оборудования, агрегатов, машин, станков и другого электрооборудования промышленных организаций.

ПК 1.1. Выполнять слесарную обработку, пригонку и пайку деталей и узлов различной сложности в процессе сборки.

ПК 1.2. Изготавливать приспособления для сборки и ремонта.

ПК 1.3. Выявлять и устранять дефекты во время эксплуатации оборудования и при проверке его в процессе ремонта.

ПК 1.4. Составлять дефектные ведомости на ремонт электрооборудования.

2. Проверка и наладка электрооборудования.

ПК 2.1. Принимать в эксплуатацию отремонтированное электрооборудование и включать его в работу.

ПК 2.2. Производить испытания и пробный пуск машин под наблюдением инженерно-технического персонала.

ПК 2.3. Настраивать и регулировать контрольно-измерительные приборы и инструменты.

3. Устранение и предупреждение аварий и неполадок электрооборудования.

ПК 3.1. Проводить плановые и внеочередные осмотры электрооборудования.

ПК 3.2. Производить техническое обслуживание электрооборудования согласно технологическим картам.

ПК 3.3. Выполнять замену электрооборудования, не подлежащего ремонту, в случае обнаружения его неисправностей.

ФГОС среднего общего образования устанавливает требования к результатам освоения обучающимися основной образовательной программы:

- личностным, включающим готовность и способность обучающихся к саморазвитию и личностному самоопределению, сформированность их мотивации к обучению и целенаправленной познавательной деятельности, системы значимых социальных и межличностных отношений, ценностно-смысловых установок, отражающих

личностные и гражданские позиции в деятельности, антикоррупционное мировоззрение, правосознание, экологическую культуру, способность ставить цели и строить жизненные планы, способность к осознанию российской гражданской идентичности в поликультурном социуме;

- метапредметным, включающим освоенные обучающимися межпредметные понятия и универсальные учебные действия (регулятивные, познавательные, коммуникативные), способность их использования в познавательной и социальной практике, самостоятельность в планировании и осуществлении учебной деятельности и организации учебного сотрудничества с педагогами и сверстниками, способность к построению индивидуальной образовательной траектории, владение навыками учебно-исследовательской, проектной и социальной деятельности;
- предметным, включающим освоенные обучающимися в ходе изучения учебного предмета умения, специфические для данной предметной области, виды деятельности по получению нового знания в рамках учебного предмета, его преобразованию и применению в учебных, учебно-проектных и социально-проектных ситуациях, формирование научного типа мышления, владение научной терминологией, ключевыми понятиями, методами и приемами.

Личностные результаты освоения основной образовательной программы отражают:

1) российскую гражданскую идентичность, патриотизм, уважение к своему народу, чувства ответственности перед Родиной, гордости за свой край, свою Родину, прошлое и настоящее многонационального народа России, уважение государственных символов (герб, флаг, гимн);

2) гражданскую позицию как активного и ответственного члена российского общества, осознающего свои конституционные права и обязанности, уважающего закон и правопорядок, обладающего чувством собственного достоинства, осознанно принимающего традиционные национальные и общечеловеческие гуманистические и демократические ценности;

3) готовность к служению Отечеству, его защите;

4) сформированность мировоззрения, соответствующего современному уровню развития науки и общественной практики, основанного на диалоге культур, а также различных форм общественного сознания, осознание своего места в поликультурном мире;

5) сформированность основ саморазвития и самовоспитания в соответствии с общечеловеческими ценностями и идеалами гражданского общества; готовность и способность к самостоятельной, творческой и ответственной деятельности;

6) толерантное сознание и поведение в поликультурном мире, готовность и способность вести диалог с другими людьми, достигать в нем взаимопонимания, находить общие цели и сотрудничать для их достижения, способность противостоять идеологии экстремизма, национализма, ксенофобии, дискриминации по социальным, религиозным, расовым, национальным признакам и другим негативным социальным явлениям;

7) навыки сотрудничества со сверстниками, детьми младшего возраста, взрослыми в образовательной, общественно полезной, учебно-исследовательской, проектной и других видах деятельности;

8) нравственное сознание и поведение на основе усвоения общечеловеческих ценностей;

9) готовность и способность к образованию, в том числе самообразованию, на протяжении всей жизни; сознательное отношение к непрерывному образованию как условию успешной профессиональной и общественной деятельности;

10) эстетическое отношение к миру, включая эстетику быта, научного и технического творчества, спорта, общественных отношений;

11) принятие и реализацию ценностей здорового и безопасного образа жизни, потребности в физическом самосовершенствовании, занятиях спортивно-оздоровительной

деятельностью, неприятие вредных привычек: курения, употребления алкоголя, наркотиков;

12) бережное, ответственное и компетентное отношение к физическому и психологическому здоровью, как собственному, так и других людей, умение оказывать первую помощь;

13) осознанный выбор будущей профессии и возможностей реализации собственных жизненных планов; отношение к профессиональной деятельности как возможности участия в решении личных, общественных, государственных, общенациональных проблем;

14) сформированность экологического мышления, понимания влияния социально-экономических процессов на состояние природной и социальной среды; приобретение опыта эколого-направленной деятельности;

15) ответственное отношение к созданию семьи на основе осознанного принятия ценностей семейной жизни.

Метапредметные результаты освоения основной образовательной программы отражают:

1) умение самостоятельно определять цели деятельности и составлять планы деятельности; самостоятельно осуществлять, контролировать и корректировать деятельность; использовать все возможные ресурсы для достижения поставленных целей и реализации планов деятельности; выбирать успешные стратегии в различных ситуациях;

2) умение продуктивно общаться и взаимодействовать в процессе совместной деятельности, учитывать позиции других участников деятельности, эффективно разрешать конфликты;

3) владение навыками познавательной, учебно-исследовательской и проектной деятельности, навыками разрешения проблем; способность и готовность к самостоятельному поиску методов решения практических задач, применению различных методов познания;

4) готовность и способность к самостоятельной информационно-познавательной деятельности, владение навыками получения необходимой информации из словарей разных типов, умение ориентироваться в различных источниках информации, критически оценивать и интерпретировать информацию, получаемую из различных источников;

5) умение использовать средства информационных и коммуникационных технологий (далее - ИКТ) в решении когнитивных, коммуникативных и организационных задач с соблюдением требований эргономики, техники безопасности, гигиены, ресурсосбережения, правовых и этических норм, норм информационной безопасности;

6) умение определять назначение и функции различных социальных институтов;

7) умение самостоятельно оценивать и принимать решения, определяющие стратегию поведения, с учетом гражданских и нравственных ценностей;

8) владение языковыми средствами - умение ясно, логично и точно излагать свою точку зрения, использовать адекватные языковые средства;

9) владение навыками познавательной рефлексии как осознания совершаемых действий и мыслительных процессов, их результатов и оснований, границ своего знания и незнания, новых познавательных задач и средств их достижения.

3 Документы, определяющие содержание образовательного процесса

3.1. Учебный план

Нормативная база реализации программы подготовки квалифицированных рабочих и служащих образовательного учреждения

Настоящий учебный план программы подготовки квалифицированных рабочих, служащих среднего профессионального образования (далее – СПО) Краевого государственного бюджетного профессионального образовательного учреждения «Заринский политехнический техникум» (далее – Техникум) разработан на основе федерального государственного образовательного стандарта (далее – ФГОС) по

профессии СПО 13.01.10 «Электромонтер по ремонту и обслуживанию электрооборудования (по отраслям)», утвержденного приказом Министерства образования и науки Российской Федерации № 802 от 02 августа 2013 года, зарегистрирован Министерством юстиции (регистрационный №29611 от 20 августа 2013 года (ред. от 17.03.2015) и на основе ФГОС среднего общего образования, реализуемого в пределах ППКРС с учетом профиля получаемого профессионального образования).

При составлении настоящего учебного плана учитывалась следующая нормативная база:

- Федеральный закон Российской Федерации от 29 декабря 2012 г. N 273-ФЗ;
- Приказ Минобрнауки России от 02.08.2013 N 802 (ред. от 17.03.2015) "Об утверждении федерального государственного образовательного стандарта среднего профессионального образования по профессии 140446.03 Электромонтер по ремонту и обслуживанию электрооборудования (по отраслям)" (Зарегистрировано в Минюсте России 20.08.2013 N 29611)
- Приказ Минобрнауки России от 17 мая 2012 г. № 413 «Об утверждении: федерального государственного образовательного стандарта среднего (полного) общего образования»;
- Приказ Минобрнауки России от 14 июня 2013 г. № 464 «Об утверждении Порядка организации и осуществления образовательной деятельности по образовательным программам среднего профессионального образования»;
- Приказ Минобрнауки России от 29.10.2013 N 1199 "Об утверждении перечней профессий и специальностей среднего профессионального образования" (Зарегистрировано в Минюсте России 26.12.2013 N 30861);
- Приказ Министерства науки и высшего образования РФ Министерства просвещения РФ от 5 августа 2020 года N 885/390 О практической подготовке обучающихся;
- Приказ Министерства образования и науки РФ №968 от 16 августа 2013 г. «Об утверждении Порядка проведения государственной итоговой аттестации по образовательным программам среднего профессионального образования» (Зарегистрировано в Минюсте РФ 01.11.2013 N 30306)
- Закон Алтайского края «Об образовании в Алтайском крае», принятый Постановлением Алтайского краевого Законодательного собрания от 2 сентября 2013 г. №513;
- Письмо Департамента государственной политики в сфере подготовки рабочих кадров и ДПО Министерства образования и науки РФ от 17.03.2015 № 06-259 «Рекомендации по организации получения среднего общего образования в пределах освоения образовательных программ среднего профессионального образования на базе основного общего образования с учетом требований федеральных государственных образовательных стандартов и получаемой профессии или специальности среднего профессионального образования».
- Лицензия на осуществление образовательной деятельности от 03 октября 2014 г. Серия 22ЛО1 № 0001343 Регистрационный № 381;
- Рабочие программы учебных дисциплин и профессиональных модулей.

1.2. Организация учебного процесса и режим занятий

Начало учебных занятий 1 сентября 2022 г.

Настоящий учебный план составлен с учетом работы в режиме шестидневной учебной недели, где максимальный объем учебной нагрузки студентов составляет 54 академических часа в неделю, включая все виды обязательной аудиторной и внеаудиторной учебной работы.

Консультации для студентов предусматриваются образовательной организацией из расчета 4 часа на одного студента на каждый учебный год. Распределение академических часов, отведенных на консультации показаны в таблице 1:

Таблица 1

Распределение консультаций к экзаменам (в часах) Гр. Эл-21

Наименование предмета	I курс	II курс	III курс
ОУП. 01. Русский язык	35	20	
ОУП. 04 Математика	35	20	20
ОУП. 11. Физика	30	20	
ОП.02. Электротехника		20	
ОП.03. Основы технической механики и слесарных работ			
МДК. 01.01. Организация работ по сборке, монтажу и ремонту электрооборудования промышленных			
МДК. 01.02. Организация работ по сборке, монтажу и ремонту электрооборудования промышленных организаций			
МДК. 02.01. Организация и технология проверки электрооборудования		20	
МДК. 03.01. Организация технического обслуживания электрооборудования промышленных организаций			80
Итого за год	100	100	100
		Итого	300

Распределение консультаций к экзаменам (в часах) Гр. ХД

Наименование предмета	I курс	II курс	III курс
ОУП. 01. Русский язык	7	4	
ОУП. 04 Математика	7	4	5
ОУП. 11. Физика	6	4	
ОП.02. Электротехника		4	
ОП.03. Основы технической механики и слесарных работ			
МДК. 01.01. Организация работ по сборке, монтажу и ремонту электрооборудования промышленных			
МДК. 01.02. Организация работ по сборке, монтажу и ремонту электрооборудования промышленных организаций			
МДК. 02.01. Организация и технология проверки электрооборудования		4	
МДК. 03.01. Организация технического обслуживания электрооборудования промышленных организаций			15
Итого за год	20	20	20
		Итого	60

Продолжительность занятия 45 минут с перерывом в 10 минут между занятиями. После четвертого урока устанавливается перерыв для приема пищи – 20 минут. Занятия проводятся парами по всем учебным дисциплинам. Последовательность и чередование занятий в каждой группе определяется расписанием занятий.

На промежуточную аттестацию, согласно ФГОС СПО отводится 2 недели по программе ППКРС, по программе ФГОС СОО 3 недели.

Распределение лабораторно-практических занятий

В учебном плане предусмотрены лабораторно-практические занятия по дисциплинам и МДК. При проведении этих занятий группы с наполняемостью не менее 24 и более человек делятся на две подгруппы. Таблица 2.

Таблица 2

Наименование дисциплины	Кол-во часов на занятия в подгруппах		
	1 курс	2 курс	3 курс
ОУП.03 Иностранный язык		80	91
ОУП.11 Физика	12	11	
ОУП. 12 Введение в профессиональную деятельность (Химия в профессии)	5		
	17	91	91
Итого:	199		

Образовательным учреждением практикуется проведение уроков теоретического обучения и практических занятий с привлечением специалистов из хозяйств, с которыми заключены договора о сотрудничестве, вследствие чего повышается качество знаний студентов, расширяются взаимосвязи образовательного учреждения с работодателями, оказывает влияние на постоянное обновление программ и адаптацию студентов во время прохождения производственной практики, что в общем положительно сказывается на формировании профессиональных компетенций у будущих выпускников.

1.3.Общеобразовательный цикл

Среднее общее образование реализуется с учетом профиля получаемого профессионального образования в пределах образовательной программы среднего профессионального образования (ППКРС).

Объемные параметры на освоение общеобразовательного цикла установлены ФГОС СПО в рамках ОП и составляют 2052 часа.

В соответствии с требованиями ФГОС СОО в общеобразовательный учебный цикл учебного плана включены общеобразовательные учебные дисциплины (общие и по выбору) из обязательных предметных областей:

- Русский язык и литература;
- Родной язык и родная литература
- Иностранные языки;
- Общественные науки;
- Математика информатика;
- Естественные науки;
- Физическая культура, экология и основы безопасности жизнедеятельности.

Учебный план предусматривает изучение не менее одного учебного предмета из каждой предметной области.

Общеобразовательный учебный цикл учебного плана включает в себя изучение:

- общих образовательных учебных предметов (обязательных для включения во все учебные планы);

- учебных общеобразовательных предметов по выбору из обязательных предметных областей;
- дополнительных учебных общеобразовательных предметов по выбору обучающихся (предлагаемых образовательной организацией).

К общим общеобразовательным учебным предметам относятся:

1. Русский язык.
2. Литература;
3. Иностранный язык;
4. Математика;
5. История;
6. Физическая культура
7. Основы безопасности жизнедеятельности.
8. Астрономия

К учебным общеобразовательным предметам по выбору из обязательных предметных областей для данной профессии отнесены:

1. Информатика;
2. Физика;
3. Родная литература

Объемы предметов, изучаемых на профильном уровне: Русский язык, Физика, Математика, Информатика увеличен на 40%.

На выбор обучающихся предлагаются дисциплины:

- Профессиональное самоопределение
- Введение в профессиональную деятельность

С обучающимися в первые дни учебного года проводится анкетирование, где предлагается выбрать из предложенных учебных дисциплин. Выбор студентов оформляется протоколом. Решение оформляется протоколом.

Согласно ФГОС СОО и Рекомендациям, количество дисциплин, изучаемых углубленно не менее 3, определено 4 учебных дисциплины.

Профильными учебными предметами с учетом специфики осваиваемой профессии СПО 13.01.10 Электромонтер по ремонту и обслуживанию электрооборудования (по отраслям) являются:

- Математика;
- Физика;
- Информатика;
- Русский язык.

Таким образом, общеобразовательный учебный цикл учебного плана включает в себя 12 общеобразовательных учебных дисциплин, в том числе один интегрированный – «Введение в профессиональную деятельность», способствующий развитию личности в период юности, ее духовно-нравственной, политической и экономической культуры, социального поведения; 8 изучаются на базовом уровне; 4 – на профильном.

Профильные учебные предметы, согласно Рекомендациям и примерным программам, изучаются в соответствии с требованиями ФГОС СОО на базовом уровне, но более углубленно с учетом специфики осваиваемой профессии. Знания по данным дисциплинам дают возможность выпускникам дальнейшее обучение в системе среднего и высшего профессионального образования.

На учебную дисциплину «ОБЖ» отводится 72 часа.

Изучение общеобразовательных дисциплин осуществляется рассредоточено одновременно с освоением основной профессиональной образовательной программы СПО. Полученные умения и знания обучающихся углубляются и расширяются при изучении дисциплин общепрофессионального и профессионального циклов основной профессиональной образовательной программы СПО.

В учебном плане предусмотрено обязательное выполнение обучающимися индивидуального проекта. Индивидуальный проект представляет собой особую форму организации деятельности обучающихся (учебное исследование или учебный проект), выполняется самостоятельно под руководством преподавателя по выбранной теме по одной из общеобразовательных учебных дисциплин по выбору обучающихся за счет внеаудиторной самостоятельной работы и защищается во время освоения дисциплины. Для формирования навыков работы над учебным в рамках ОУП.12 введен раздел «Индивидуальный проект». При выборе обучающимися учебной дисциплины обращается их внимание на учебные дисциплины, имеющие большее значение для освоения данной профессии и возможную направленность на применение в профессиональной деятельности (профильную учебную дисциплину). Обучающимся по профессии СПО 13.01.10 Электромонтер по ремонту и обслуживанию электрооборудования (по отраслям) с учетом значимости для профессионального образования рекомендовано выполнение индивидуальных проектов по учебным дисциплинам «Информатика», «Математика», «Физика». Выбор учебной дисциплины оформляется протоколом.

Выполнение индивидуального проекта обязательно для каждого обучающегося, его защита являются одним из условий получения итоговой оценки по учебному предмету, выбранной для выполнения индивидуального проекта. Кроме того, защита индивидуального проекта является основной процедурой оценки метапредметных результатов.

На самостоятельную внеаудиторную работу в учебном плане отводится 50% учебного времени от обязательной аудиторной нагрузки (в час).

Качество освоения учебных предметов общеобразовательного учебного цикла осуществляется в процессе текущего контроля и промежуточной аттестации.

Итоговый контроль учебных достижений обучающихся при реализации среднего общего образования в пределах ППКРС в рамках промежуточной аттестации проводится в форме экзаменов, дифференцированных зачетов, зачетов.

Общее количество экзаменов по учебным предметам общеобразовательного цикла – 3: экзамены проводятся по учебным предметам: «Русский язык», «Математика», «Физика».

По остальным учебным предметам общеобразовательного цикла в рамках промежуточной аттестации предусмотрены дифференцированные зачеты, зачеты общее количество которых - 15. По ОУП.12 предусмотрено проведение дифференцированных зачетов по итогам каждого учебного семестра.

Дифференцированные зачеты проводятся за счет времени, отведенного на соответствующий общеобразовательный предмет, экзамены - за счет времени, выделенного ФГОС СПО на промежуточную аттестацию.

Стандарт устанавливает требования к результатам освоения учебных дисциплин общеобразовательного цикла:

- личностным, включающим готовность и способность обучающихся к саморазвитию и личностному самоопределению, сформированность их мотивации к обучению и целенаправленной познавательной деятельности, системы значимых социальных и межличностных отношений, ценностно-смысловых установок, отражающих личностные и гражданские позиции в деятельности, антикоррупционное мировоззрение, правосознание, экологическую культуру, способность ставить цели и строить жизненные планы, способность к осознанию российской гражданской идентичности в поликультурном социуме;
- метапредметным, включающим освоенные обучающимися межпредметные понятия и универсальные учебные действия (регулятивные, познавательные, коммуникативные), способность их использования в познавательной и социальной практике, самостоятельность в планировании и осуществлении учебной деятельности и организации учебного сотрудничества с педагогами и сверстниками, способность к построению индивидуальной образовательной

- траектории, владение навыками учебно-исследовательской, проектной и социальной деятельности;
- предметным, включающим освоенные обучающимися в ходе изучения учебного предмета умения, специфические для данной предметной области, виды деятельности по получению нового знания в рамках учебного предмета, его преобразованию и применению в учебных, учебно-проектных и социально-проектных ситуациях, формирование научного типа мышления, владение научной терминологией, ключевыми понятиями, методами и приемами.

1.4. Общепрофессиональная подготовка

На предметы общепрофессионального цикла предусмотрено 468 часов. По данной профессии обучение проводится по 3 модулям. На изучение профессиональных модулей отводится 1936 часов, в том числе на учебную практику предусмотрено 822 часа и на производственную практику 582 часа.

При реализации ОПОП предусматривается учебная практика, которая проводится рассредоточено в рамках профессионального модуля чередуясь с теоретическими занятиями. Первоначальные навыки работы обучающиеся приобретают на учебной практике.

Учебная практика проводится в оборудованных помещениях слесарной и электромонтажной мастерских под руководством мастера производственного обучения.

Производственная практика проводится в организациях на основе договоров, заключенных между техникумом и организациями. Для организации и проведения практики с предприятиями заключаются договора на организацию и проведение практики, разрабатываются, согласовываются программы и планируемые результаты практики. Руководство практикой осуществляет мастер производственного обучения. Он контролирует реализацию программы и условия проведения практики организациями, в том числе требования охраны труда, безопасности жизнедеятельности и пожарной безопасности в соответствии с правилами и нормами, организует процедуру оценки общих и профессиональных компетенций, освоенных обучающимися.

Базовые предприятия, с которыми заключены договора о прохождении производственной практики:

- АО «Алтай-Кокс»;
- ООО «Зариская сетевая компания»;
- ООО «Комбинат строительных конструкций»
- ООО «Металлург-цемент»
- ПАО МРСК «Сибирь»

В период прохождения производственной практики обучающимися ведется дневник практики. Результаты прохождения практики обучающимися представляются в образовательное учреждение в форме отчета установленного образца, который утверждается техникумом и учитываются при итоговой аттестации.

1.5. Формирование вариативной части ОПОП

Вариативная часть образовательной программы формируется на основании проведенного мониторинга и анкетирования среди организаций работодателей, с целью выявления актуальных профессиональных компетенций, знаний и умений, выпускника по данной профессии, востребованного в нашем регионе.

Распределение часов вариативной части проведено в соответствии с запросами работодателей. Таблица 4.

Таблица 3.

№	Наименование учебной дисциплины, МДК	Объем по БУП, ч	Объем по вариативной части	Всего

1.	ОП. 02. Электротехника	76	44	120
2.	МДК 01.02 Организация работ по сборке, монтажу и ремонту электрооборудования промышленных организаций	58	86	144
3.	МДК 02.01 Организация технологии проверки электрооборудования	56	14	70
ИТОГО			144	

1.6. Порядок аттестации студентов

Освоение образовательной программы сопровождается текущим контролем успеваемости и промежуточной аттестацией обучающихся. Формы промежуточной аттестации: зачет, дифференцированный зачет, экзамен.

Дифференцированный зачет - форма промежуточной аттестации обучающихся по завершению изучения дисциплины общеобразовательного, общепрофессионального цикла и междисциплинарных курсов, за исключением ОУП.01 «Русский язык», ОУП. 04 «Математика», ОУП. 10 «Физика», ОП.02 «Электротехника», МДК 02.01, МДК. 03.01, ПМ.01, ПМ.02, ПМ.03, где промежуточной аттестацией является экзамен.

Дифференцированный зачет проводится за счет часов, предусмотренных на освоение учебной дисциплины. Дифференцированный зачет может быть проведен в устной форме, письменной форме, выполнен в форме реферата или решения ситуационных задач, подтверждающих профессиональную компетентность обучающихся. Для аттестации студентов на соответствие их персональных достижений создается фонд контрольно-оценочных средств.

Все дисциплины, профессиональные модули, междисциплинарные курсы и темы междисциплинарных курсов, включенные в учебный план, имеют промежуточную аттестацию.

Для проведения государственной итоговой аттестации по профессии 13.01.10 «Электромонтер по ремонту и обслуживанию электрооборудования (по отраслям)» формируется государственная экзаменационная комиссия, в состав которой входят педагогические работники образовательной организации, лица, приглашенные из сторонних организаций, в том числе педагогические работники профильных образовательных организаций, представители работодателей или их объединений, направление деятельности которых соответствует области профессиональной деятельности, к которой готовятся выпускники. Председатель государственной экзаменационной комиссии утверждается не позднее 20 декабря текущего года (2022 г.) на следующий календарный год. Председателем государственной экзаменационной комиссии утверждается лицо, не работающее в техникуме из числа:

- руководителей или заместителей руководителей организаций, осуществляющих образовательную деятельность по профилю подготовки выпускников, имеющих ученую степень и (или) ученое звание;
- руководителей или заместителей руководителей организаций, осуществляющих образовательную деятельность по профилю подготовки выпускников, имеющих высшую квалификационную категорию;
- ведущих специалистов – представителей работодателей или их объединений по профилю подготовки выпускников.

Деятельность государственной экзаменационной комиссии и порядок государственной итоговой аттестации регламентируются Локальным актом №30 «Положение о порядке проведения государственной итоговой аттестации выпускников КГБПОУ "Заринский политехнический техникум"».

Государственная итоговая аттестация проводится в форме защиты выпускной квалификационной работы, включающей защиту выпускной практической квалификационной работы и письменной экзаменационной работы.

Тематика письменной экзаменационной работы соответствует содержанию одного или нескольких профессиональных модулей.

2. Сводные данные по бюджету времени (в неделях)

В таблице 5 представлены сводные данные в неделях по бюджету времени:

Таблица 4

Сводные данные по бюджету времени (в неделях)

Курсы	Обучение по дисциплинам и междисциплинарным курсам	Учебная практика	Производственная практика по профилю профессии/специальности	Промежуточная аттестация	Государственная итоговая аттестация	Праздничные дни	Каникулы	Всего (по курсам)
I курс	33	7		1		7	11	52
II курс	26	8	5	2		8	11	52
III курс	18	8	11	2	2	8	2	43
Всего	77	23	16	5	2	23	24	147

При расчете времени в неделях учтены все календарные недели, в том числе – неполные с праздничными днями.

3. План учебного процесса

План учебного процесса по профессии СПО 13.01.10 «Электромонтер по ремонту и обслуживанию электрооборудования (по отраслям)» представлен в Таблице 5:

Таблица 5. План учебного процесса по профессии СПО 13.01.10 «Электромонтер по ремонту и обслуживанию электрооборудования (по отраслям)»

Индекс	Наименование циклов, дисциплин, профессиональных модулей, МДК, практик	Форма ПА	Формы промежуточной аттестации			Учебная нагрузка обучающихся (час.)					Распределение обязательной аудиторной нагрузки по курсам													
						максимальная	самостоятельная учебная работа		Обязательная аудиторная			I курс			II курс			III курс						
			ВСЕГО	о проекта	всего занятий		в т. ч. лаб. и практ. занятий	практической подготовки	занятий в подгруппах	1 сем.	2 сем.	итого	3 сем.	4 сем.	итого	5 сем.	6 сем.	итого						
										/	/	о	/	/	о	/	/	о						
1	2	3			4	5	6	7	9	8	10	11	12	13	14	15	16	17	18	19				
О.00	Общеобразовательный цикл		23	13ДЗ		3Э	307 5	102 3	38	205 2	634		194	488	590	1078	320	356	676	194	104	298		
ОУП.00	Общие учебные предметы		1 сем.	2 сем.	3 сем.	4 сем.	5 сем.	6 сем.	196 4	653	0	131 1	435		171	270	381	651	190	242	432	156	72	228
ОУП.01	Русский язык	кр/кр/кр/Э				36			222	74	0	148	49			34	32	66	34	48	82			0
ОУП.02	Литература	кр/кр/кр/ДЗ							256	85	0	171				52	30	82	34	55	89			0
ОУП.03	Иностранный язык	кр/кр/кр/ДЗ							256	85	0	171	18		171			0	34	46	80	68	23	91
ОУП.04	Математика	кр/кр/кр/кр/кр/Э					36		556	185	0	371	88			62	92	154	54	62	116	68	33	101
ОУП.05	История	кр/ДЗ							256	85	0	171	105			54	117	171			0			0
ОУП.06	Физическая культура	кр/з/кр/ДЗ							256	85	0	171	161			34	72	106	34	31	65			0
ОУП.07	Основы безопасности жизнедеятельности	кр/ДЗ							108	36	0	72	10			34	38	72			0			0
ОУП.08	Астрономия	крДЗ							54	18	0	36	4					0			0	20	16	36
УППО.00	Учебные общеобразовательные предметы по выбору из обязательных предметных областей		03		2ДЗ		1Э		615	205	38	410	86		23	86	151	237	95	78	173	0	0	0
УППО.09	Информатика	ДЗ							210	70	0	140	59			32	74	106	34		34			0
УППО.10	Физика	кр/кр/кр/Э				36			351	117	38	234	23		23	54	77	131	61	42	103			0
УППО.11	Родная литература	ДЗ							54	18	0	36	4					0		36	36			0
ДУП.00	Дополнительные учебные общеобразовательные предметы по выбору		03		0ДЗ		0Э		496	165	0	331	113		0	132	58	190	35	36	71	38	32	70
ДУП.12	Профессиональное самоопределение /Введение в профессиональную деятельность	ДЗ\ДЗ\ДЗ\ДЗ\ДЗ\ДЗ							496	165	0	331	113			132	58	190	35	36	71	38	32	70
	основы формирования								54	18	0	36	22			36		36			0			0

	жизнестойкости								54	18	0	36	24			36			0			0					
	основы индивидуального проектирования								51	17	0	34	14			0			0	18	16	34					
	финансовая грамотность								90	30	0	60	5			60			0			0					
	химия в профессии								54	18	0	36	16			0	36		0			0					
	основы биологии								54	18	0	36	12			36		36	0			0					
	основы географии								54	18	0	36	0			0		0	0	20	16	36					
	основы экологии								85	28	0	57	20			22	22	35	35			0					
	основы экономики и права																										
ОП.00	Общепрофессиональный цикл								468	156		312	159		0	64	32	96	82	102	184	16	16	32			
ОП.01	Техническое черчение	ДЗ							48	16		32	19			32		32						0			
ОП.02	Электротехника	кр/Э					6		180	60		120	72			0	50	70	120					0			
ОП.03	Основы технической механики и слесарных работ	ДЗ							48	16		32	19			32		32						0			
ОП.04	Материаловедение	ДЗ							48	16		32	14			32		32						0			
ОП.05	Охрана труда	кр/ДЗ							48	16		32	15			0		0	0	16	16			32			
ОП.06	Безопасность жизнедеятельности	кр/ДЗ							96	32		64	20			0	32	32	64					0			
П.00	Профессиональный цикл							10Д 3	5 Э		193 6	164		181 2	188		0	60	242	302	210	322	532	396	582	978	
ПМ.00	Профессиональные модули								9Д3	5 Э		193 6	164		177 2	188		0	60	242	302	210	322	532	356	582	938
ПМ.01	Сборка, монтаж, регулировка и ремонт узлов и механизмов оборудования, агрегатов, машин, станков и другого электрооборудования промышленных организаций	Экв									18	848	92	0	756	102	0	0	60	242	302	210	136	346	0	108	108
МДК.01.01	Основы слесарно-сборочных и электромонтажных работ	ДЗ							80	20		60	39			60		60						0	0		
МДК.01.02	Организация работ по сборке, монтажу и ремонту электрооборудования промышленных организаций	кр/кр/ДЗ							216	72		144	63			44	44	60	40	100					0		
УП.01	Учебная практика	кр/кр/Э							444			444				198	198	150	96	246					0		
ПП.01	Производственная практика	Э							108			108					0			0			108		108		

ПМ.02	Проверка и наладка электрооборудования	Экв						18	309	51		258	66		0	0	0	0	0	186	186	0	72	72	
МДК.02.01	Организация и технология проверки электрооборудования	Э				6			105	35		70	37				0			70	70			0	
МДК.02.02	Контрольно-измерительные приборы	ДЗ							48	16		32	29				0			32	32			0	
УП.02	Учебная практика	ДЗ							84			84					0			84	84			0	
ПП.02	Производственная практика	ДЗ							72			72					0				0		72	72	
ПМ.03	Устранение и предупреждение аварий и неполадок электрооборудования	Экв						18	779	21		758	20		0	0	0	0		0	0	356	402	758	
МДК.03.01	Организация технического обслуживания электрооборудования промышленных организаций	Э						6	83	21		62	20				0				0	62		62	
УП.03	Учебная практика	ДЗ							294			294					0				0	294		294	
ПП.03	Производственная практика	ДЗ							402			402					0				0		402	402	
ФК.00	Физическая культура	ДЗ							80	40		40	25				0				0	40		40	
	Промежуточная аттестация		0	0	0	84	6	90	180			5 нед			0	0	0	0	84	84	6	90	96		
Всего									1080	360		4428	1806		171	612	864	1476	612	864	1476	612	864	1476	
ГИА	Государственная итоговая аттестация		72																					72	72
<p>Консультации по 4 часа на 1 студента в учебном году (всего 300 час.)</p> <p>Государственная итоговая аттестация: 17.06 - 30.06.2023 г. Выпускная квалификационная работа</p>												Всего	дисциплин и МДК	612	666	1278	462	600	1062	312	120	432			
учебной практики	0	198	198	150	180	330	294	0	294																
производственной практики	0	0	0	0	0	0	0	582	582																
экзаменов	0	0	0	0	4	4	1	4	5																
дифф. зачетов	4	4	8	2	8	10	6	5	11																
зачетов		1	1			0			0																

1. Перечень кабинетов, лабораторий, мастерских и др. для подготовки по профессии

Перечень кабинетов, лабораторий, мастерских, используемых для подготовки по профессии СПО 13.01.10 «Электромонтер по ремонту и обслуживанию электрооборудования» (по отраслям) представлен в таблице 6.

Таблица 6.

№	Наименование
	Кабинеты:
1	Технического черчения
2	Электротехники
3	Технической механики
4	Материаловедения
5	Охраны труда
6	Безопасность жизнедеятельности
	Лаборатории:
1	Электротехники и электроники
2	Информационных технологий
3	Контрольно-измерительных приборов
4	Технического обслуживания электрооборудования
	Мастерские:
1	Слесарно-механическая
2	Электромонтажная
3	Спортивный комплекс:
4	Открытый стадион широкого профиля с элементами полосы препятствий
5	Стрелковый тир или место стрельбы
	Залы:
1	Библиотека, читальный зал с выходом в Интернет
2	Актовый зал

Курс	Код	Наименование циклов, разделов, дисциплин, профессиональных модулей, МДК, практик	Виды учебной нагрузки																																											
			02-07 09-14 16-21 23-28 30-05 07-12 14-19 21-26 28-02 05-09 11-16 18-23 25-30 02-07 09-14 16-21 22-28 13-18 20-25 27-01 03-08 10-15 17-22 25-29 02-07 10-14 16-21 23-28 30-04 06-11 13-18 20-25 27-30 05-08 12-16 18-23 25-30 01-06 08-13 15-20 22-27																																											
			3 6	3 7	3 8	3 9	4 0	4 1	4 2	4 3	4 4	4 5	4 6	4 7	4 8	4 9	5 0	5 1	5 2	1	2	3	4	5	6	7	8	9	1 0	1 1			1 2	1 3	1 4	1 5	1 6	1 7	1 8	1 9	2 0	2 1	2 2	2 3	2 4	
3	О.0 0	Общественно-образовательный цикл	1 4	1 2	1 2	1 2	1 2	1 2	1 2	1 2	1 2	1 2	1 2	1 2	1 0	1 2	1 1	2 0 3	1 4	1 4	1 4	1 4	1 6	1 6	1 4	1 4	0	0	0	0	0	0	0	0	0	0	0	0	0	0	0	0	0	1 1 6	3 1 9	
	ОД Б	Общие образовательные учебные дисциплины	1 0	8	8	8	8	8	8	8	8	8	8	8	8	8	9	1 3 7	1 0	1 0	1 0	1 0	1 0	1 0	1 0	1 0	1 0	0	0	0	0	0	0	0	0	0	0	0	0	0	0	0	0	8 0	2 1 7	
	ОУ П.0 3	Иностранный язык	6	4	4	4	4	4	4	4	4	4	4	4	4	4	5	7 1																										0	7 1	
	ОУ П.0 4	Математика	4	2	4	2	4	2	4	2	4	2	4	2	4	2	2	2	4 8	6	8	8	8	8	8	8	8																		6 2	1 1 0
	ОУ П. 08	Астрономия		2		2		2		2		2		2		2	2	1 8	4	2	2	2	2	2	2	2	2																		1 8	3 6
	ОУ П.0 0	Дополнительные учебные общеобразовательные дисциплины по выбору	2	2	2	2	2	2	2	2	2	2	2	2	2	2	2	3 4	4	4	4	4	4	6	6	4	4	0	0	0	0	0	0	0	0	0	0	0	0	0	0	0	0	0	3 6	7 0

ОУ П.1 2	Профессиональное самоопределение /Введение в профессиональную деятельность	обяз.уч.	2	2	2	2	2	2	2	2	2	2	2	2	2	2	2	2	3	4	4	4	4	4	6	6	4	4	0	0	0	0	0	0	0	0	0	0	0	0	0	0	0	0	0	0	0	0	3	6	7	0				
	финансовая грамотность	обяз.уч.	2	2	2	2	2	2	2	2	2	2	2	2	2	2	2	2	3	4																														0	3	4				
	основы экологии	обяз.уч.																	0	4	4	4	4	4	6	6	4	4																								3	6	3	6	
ОП .00	Общепрофессиональные дисциплины	обяз.уч.	2	2	2	2	2	2	2	2	2	2	2	2	2	2	2	2	0	3	2	0	0	0	0	0	0	0	0	0	0	0	0	0	0	0	0	0	0	0	0	0	0	0	0	0	0	0	0	0	0	0	3	2		
ОП. 05	Охрана труда	обяз.уч.	2	2	2	2	2	2	2	2	2	2	2	2	2	2	2	2	3	2																															0	3	2			
П.0 0	Профессиональный цикл	обяз.уч.	1	2	1	2	2	2	1	2	2	2	2	2	2	2	2	2	1	1	3	3	2	2	2	2	2	2	2	1	1	1	1	2	3	3	3	3	3	3	3	3	3	3	3	3	3	3	3	3	0	6	4	9	7	3
ПМ .00	Профессиональные модули	обяз.уч.	1	2	1	2	2	2	1	2	2	2	2	2	2	2	2	2	1	1	3	3	2	2	2	2	2	2	1	1	1	1	2	3	3	3	3	3	3	3	3	3	3	3	3	3	3	3	3	0	6	4	9	7	3	
ПМ .02	Проверка и наладка электрооборудова	обяз.уч.	1	2	1	2	2	8	7	8	8	8	8	0	0	0	0	0	0	1	4	3	0	0	0	0	0	0	0	0	0	0	0	0	0	0	0	0	0	0	0	0	0	0	0	0	0	0	0	0	0	7	2	2	1	5

3.3. Содержание предметные результаты освоения, тематическое планирование программ учебных дисциплин/профессиональных модулей

3.3.1 ОУП.01 Русский язык.

СОДЕРЖАНИЕ УЧЕБНОЙ ДИСЦИПЛИНЫ

Введение

Язык как средство общения и форма существования национальной культуры.

Язык и общество. Язык как развивающееся явление.

Язык как система. Основные уровни языка.

Русский язык в современном мире. Язык и культура. Отражение в русском языке материальной и духовной культуры русского и других народов. Понятие о русском литературном языке и языковой норме. Значение русского языка при освоении профессий СПО и специальностей СПО.

Практические занятия

1. Освоение общих закономерностей лингвистического анализа.

2. Выполнение заданий по обобщению знаний о современном русском языке как науке и анализу методов языкового исследования.

1. Язык и речь. Функциональные стили речи

Язык и речь. Виды речевой деятельности. Речевая ситуация и ее компоненты.

Основные требования к речи: правильность, точность, выразительность, уместность употребления языковых средств.

Функциональные стили речи и их особенности.

Разговорный стиль речи, его основные признаки, сфера использования.

Научный стиль речи. Основные жанры научного стиля: доклад, статья, сообщение и др.

Официально-деловой стиль речи, его признаки, назначение. Жанры официально-делового стиля: заявление, доверенность, расписка, резюме и др.

Публицистический стиль речи, его назначение. Основные жанры публицистического стиля. Основы ораторского искусства. Подготовка публичной речи. Особенности построения публичного выступления.

Художественный стиль речи, его основные признаки: образность, использование изобразительно-выразительных средств и др.

Текст как произведение речи. Признаки, структура текста. Сложное синтаксическое целое.

Тема, основная мысль текста. Средства и виды связи предложений в тексте.

Информационная переработка текста (план, тезисы, конспект, реферат, аннотация). Абзац как средство смыслового членения текста.

Функционально-смысловые типы речи (повествование, описание, рассуждение).

Соединение в тексте различных типов речи.

Лингвостилистический анализ текста.

Практические занятия

3. Анализ основных стилевых разновидностей письменной и устной речи.

4. Определение типа, стиля, жанра текста (по заданному способу).

5. Анализ структуры текста.

6. Лингвостилистический (стилистический, речеведческий) анализ текста.

7. Освоение видов переработки текста.

8. Изучение особенностей построения текста разных функциональных типов.

9. Составление связного высказывания на заданную тему, в том числе на лингвистическую.

2. Фонетика, орфоэпия, графика, орфография

Фонетические единицы. Звук и фонема. Открытый и закрытый слоги. Соотношение буквы и звука. Фонетическая фраза. Ударение словесное и логическое. Роль ударения в стихотворной речи. Интонационное богатство русской речи. Фонетический разбор слова.

Орфоэпические нормы: произносительные нормы и нормы ударения. Произношение гласных и согласных звуков, заимствованных слов. Использование орфоэпического словаря.

Благозвучие речи. Звукопись как изобразительное средство. Ассонанс, аллитерация.

Правописание безударных гласных, звонких и глухих согласных. Употребление буквы ь.

Правописание о/е после шипящих и ц. Правописание приставок на з- / с-.

Правописание и/ы после приставок.

Практические занятия

10. Выявление закономерностей функционирования фонетической системы русского языка.

11. Сопоставление устной и письменной речи.

12. Наблюдение над функционированием правил орфографии и пунктуации в образцах письменных текстов.

13. Фонетический, орфоэпический и графический анализ слова.

14. Наблюдение над выразительными средствами фонетики

3. Лексикология и фразеология

Слово в лексической системе языка. Лексическое и грамматическое значение слова.

Многозначность слова. Прямое и переносное значение слова. Метафора, метонимия как выразительные средства языка. Омонимы, синонимы, антонимы, паронимы и их употребление. Изобразительные возможности синонимов, антонимов, омонимов, паронимов. Контекстуальные синонимы и антонимы. Градация. Антитеза.

Русская лексика с точки зрения ее происхождения (исконно русская, заимствованная лексика, старославянизмы).

Лексика с точки зрения ее употребления: нейтральная, книжная, лексика устной речи (жаргонизмы, арготизмы, диалектизмы). Профессионализмы. Терминологическая лексика. Активный и пассивный словарный запас; архаизмы, историзмы, неологизмы. Особенности русского речевого этикета. Лексика, обозначающая предметы и явления традиционного русского быта. Фольклорная лексика и фразеология. Русские пословицы и поговорки.

Фразеологизмы. Отличие фразеологизма от слова. Употребление фразеологизмов в речи.

Афоризмы. Лексические и фразеологические словари. Лексикофразеологический разбор.

Лексические нормы. Лексические ошибки и их исправление. Ошибки в употреблении фразеологических единиц и их исправление.

Практические занятия

15. Лингвистическое исследование лексических и фразеологических единиц — выведение алгоритма лексического анализа.

16. Наблюдение над функционированием лексических единиц в собственной речи, выработка навыка составления текстов (устных и письменных) с лексемами различных сфер употребления.

17. Лексический и фразеологический анализ слова.

18. Подбор текстов с изучаемым языковым явлением.

19. Наблюдение над изобразительно-выразительными средствами лексики.

20. Составление связного высказывания с использованием заданных лексем, в том числе на лингвистическую тему.

4. Морфемика, словообразование, орфография

Понятие морфемы как значимой части слова. Многозначность морфем. Синонимия и антонимия морфем. Морфемный разбор слова.

Способы словообразования. Словообразование знаменательных частей речи. Особенности словообразования профессиональной лексики и терминов. Понятие об этимологии.

Словообразовательный анализ.

Употребление приставок в разных стилях речи. Употребление суффиксов в разных стилях речи. Речевые ошибки, связанные с неоправданным повтором однокоренных слов.

Правописание чередующихся гласных в корнях слов. Правописание приставок при- / пре-.
Правописание сложных слов.

Практические занятия

21. Наблюдение над значением морфем и их функциями в тексте.
22. Анализ одноструктурных слов с морфемами-омонимами; сопоставление слов с морфемами-синонимами.
23. Распределение слов по словообразовательным гнездам, восстановление словообразовательной цепочки.
24. Выработка навыка составления слов с помощью различных словообразовательных моделей и способов словообразования.
25. Наблюдение над функционированием правил орфографии и пунктуации в образцах письменных текстов.
26. Составление текстов (устных и письменных) с использованием однокоренных слов, слов одной структуры.
27. Морфемный, словообразовательный, этимологический анализ для понимания внутренней формы слова, наблюдения за историческими процессами.

5. Морфология и орфография

Грамматические признаки слова (грамматическое значение, грамматическая форма и синтаксическая функция). Знаменательные и незнаменательные части речи и их роль в построении текста. Основные выразительные средства морфологии.

Имя существительное. Лексико-грамматические разряды имен существительных. Род, число, падеж существительных. Склонение имен существительных. Правописание окончаний имен существительных. Правописание сложных существительных. Морфологический разбор имени существительного. Употребление форм имен существительных в речи.

Имя прилагательное. Лексико-грамматические разряды имен прилагательных. Степени сравнения имен прилагательных. Правописание суффиксов и окончаний имен прилагательных. Правописание сложных прилагательных. Морфологический разбор имени прилагательного. Употребление форм имен прилагательных в речи.

Имя числительное. Лексико-грамматические разряды имен числительных. Правописание числительных. Морфологический разбор имени числительного.

Употребление числительных в речи. Сочетание числительных оба, обе, двое, трое и других с существительными разного рода.

Местоимение. Значение местоимения. Лексико-грамматические разряды местоимений. Правописание местоимений. Морфологический разбор местоимения.

Употребление местоимений в речи. Местоимение как средство связи предложений в тексте. Синонимия местоименных форм.

Глагол. Грамматические признаки глагола.

Правописание суффиксов и личных окончаний глагола. Правописание не с глаголами. Морфологический разбор глагола.

Употребление форм глагола в речи. Употребление в художественном тексте одного времени вместо другого, одного наклонения вместо другого с целью повышения образности и эмоциональности. Синонимия глагольных форм в художественном тексте.

Причастие как особая форма глагола. Образование действительных и страдательных причастий. Правописание суффиксов и окончаний причастий. Правописание не с причастиями. Правописание -н- и -нн- в причастиях и отглагольных прилагательных. Причастный оборот и знаки препинания в предложении с причастным оборотом. Морфологический разбор причастия.

Употребление причастий в текстах разных стилей. Синонимия причастий.

Деепричастие как особая форма глагола. Образование деепричастий совершенного и несовершенного вида. Правописание не с деепричастиями. Деепричастный оборот и знаки

препинания в предложениях с деепричастным оборотом. Морфологический разбор деепричастия.

Употребление деепричастий в текстах разных стилей. Особенности построения предложений с деепричастиями. Синонимия деепричастий.

Наречие. Грамматические признаки наречия. Степени сравнения наречий. Правописание наречий. Отличие наречий от слов-омонимов.

Морфологический разбор наречия.

Употребление наречия в речи. Синонимия наречий при характеристике признака действия. Использование местоименных наречий для связи предложений в тексте.

Слова категории состояния (безлично-предикативные слова). Отличие слов категории состояния от слов-омонимов. Группы слов категории состояния. Их функции в речи.

Служебные части речи

Предлог как часть речи. Правописание предлогов. Отличие производных предлогов (в течение, в продолжение, вследствие и др.) от слов-омонимов.

Употребление предлогов в составе словосочетаний. Употребление существительных с предлогами благодаря, вопреки, согласно и др.

Союз как часть речи. Правописание союзов. Отличие союзов тоже, также, чтобы, зато от слов-омонимов.

Употребление союзов в простом и сложном предложении. Союзы как средство связи предложений в тексте.

Частица как часть речи. Правописание частиц. Правописание частиц не и ни с разными частями речи. Частицы как средство выразительности речи. Употребление частиц в речи.

Междометия и звукоподражательные слова. Правописание междометий и звукоподражаний. Знаки препинания в предложениях с междометиями. Употребление междометий в речи.

Практические занятия

28. Исследование текста с целью освоения основных понятий морфологии: грамматические категории и грамматические значения; выведение алгоритма морфологического разбора.

29. Наблюдение над значением словоформ разных частей речи и их функциями в тексте.

30. Анализ и характеристика общего грамматического значения, морфологических и синтаксических признаков слов разных частей речи.

31. Сопоставление лексического и грамматического значения слов.

32. Выявление нормы употребления сходных грамматических форм в письменной речи обучающихся.

33. Образование слов и форм слов разных частей речи с помощью различных словообразовательных моделей и способов словообразования и словоизменения; использование способа разграничения слов-омонимов, принадлежащих к разным частям речи.

34. Составление словосочетаний, предложений, текстов (устных и письменных) с использованием нужной словоформы с учетом различных типов и стилей речи.

35. Наблюдение над функционированием правил орфографии и пунктуации в образцах письменных текстов.

36. Подбор текстов с определенными орфограммами и пунктограммами.

6. Синтаксис и пунктуация

Основные единицы синтаксиса. Словосочетание, предложение, сложное синтаксическое целое. Основные выразительные средства синтаксиса.

Словосочетание. Строение словосочетания. Виды связи слов в словосочетании. Нормы построения словосочетаний. Синтаксический разбор словосочетаний. Значение словосочетания в построении предложения. Синонимия словосочетаний.

Простое предложение. Виды предложений по цели высказывания; восклицательные предложения. Интонационное богатство русской речи.

Логическое ударение. Прямой и обратный порядок слов. Стилистические функции и роль порядка слов в предложении.

Грамматическая основа простого двусоставного предложения. Тире между подлежащим и сказуемым. Согласование сказуемого с подлежащим. Синонимия составных сказуемых. Единство видовременных форм глаголов-сказуемых как средство связи предложений в тексте.

Второстепенные члены предложения (определение, приложение, обстоятельство, дополнение).

Роль второстепенных членов предложения в построении текста.

Синонимия согласованных и несогласованных определений. Обстоятельства времени и места как средство связи предложений в тексте.

Односоставное и неполное предложение.

Односоставные предложения с главным членом в форме подлежащего.

Односоставные предложения с главным членом в форме сказуемого.

Синонимия односоставных предложений. Предложения односоставные и двусоставные как синтаксические синонимы; использование их в разных типах и стилях речи. Использование неполных предложений в речи.

Односложное простое предложение. Предложения с однородными членами и знаки препинания в них. Однородные и неоднородные определения.

Употребление однородных членов предложения в разных стилях речи. Синонимика ряда однородных членов предложения с союзами и без союзов.

Предложения с обособленными и уточняющими членами. Обособление определений.

Синонимия обособленных и необособленных определений. Обособление приложений.

Обособление дополнений. Обособление обстоятельств. Роль сравнительного оборота как изобразительного средства языка. Уточняющие члены предложения.

Стилистическая роль обособленных и необособленных членов предложения.

Знаки препинания при словах, грамматически несвязанных с членами предложения.

Вводные слова и предложения. Отличие вводных слов от знаменательных слов-омонимов.

Употребление вводных слов в речи; стилистическое различие между ними. Использование вводных слов как средства связи предложений в тексте.

Знаки препинания при обращении. Использование обращений в разных стилях речи как средства характеристики адресата и передачи авторского отношения к нему.

Сложное предложение. Сложносочиненное предложение. Знаки препинания в сложносочиненном предложении. Синонимика сложносочиненных предложений с различными союзами. Употребление сложносочиненных предложений в речи.

Сложноподчиненное предложение. Знаки препинания в сложноподчиненном предложении. Использование сложноподчиненных предложений в разных типах и стилях речи.

Бессоюзное сложное предложение. Знаки препинания в бессоюзном сложном предложении. Использование бессоюзных сложных предложений в речи.

Знаки препинания в сложном предложении с разными видами связи. Синонимика простых и сложных предложений (простые и сложноподчиненные предложения, сложные союзные и бессоюзные предложения).

Способы передачи чужой речи. Знаки препинания при прямой речи. Замена прямой речи косвенной. Знаки препинания при цитатах.

Оформление диалога. Знаки препинания при диалоге.

Практические занятия

37. Исследование текстов для выявления существенных признаков синтаксических понятий, освоения основных научных положений о синтаксическом уровне современной системы русского языка, ее нормах и тенденциях развития.

38. Наблюдение над существенными признаками словосочетания.

39. Особенности употребления словосочетаний.

40. Синонимия словосочетаний.
41. Наблюдение над существенными признаками простого и сложного предложения; использование способа анализа структуры и семантики простого и сложного предложения.
42. Анализ роли разных типов простых и сложных предложений в текстообразовании.
43. Сопоставление устной и письменной речи.
44. Наблюдение над функционированием правил пунктуации в образцах письменных текстов.
45. Упражнения по синтаксической синонимии: двусоставное/односоставное предложение, предложение с обособленными определениями и обстоятельствами / сложноподчиненное предложение с придаточными определительными и обстоятельственными и др.
46. Анализ ошибок и недочетов в построении простого (сложного) предложения.
47. Составление схем простых и сложных предложений и составление предложений по схемам.
48. Составление связного высказывания с использованием предложений определенной структуры, в том числе на лингвистическую тему.
49. Применение синтаксического и пунктуационного разбора простого предложения.

Темы рефератов (докладов), индивидуальных проектов

- Русский язык среди других языков мира.
 Языковой вкус. Языковая норма. Языковая агрессия.
 Языковой портрет современника.
 Молодежный сленг и жаргон.
 Деятельность М.В. Ломоносова в развитии и популяризации русского литературного языка.
 А.С. Пушкин — создатель современного русского литературного языка.
 Русский литературный язык на рубеже XX—XXI веков.
 Формы существования национального русского языка: русский литературный язык, просторечие, диалекты, жаргонизмы.
 Язык и культура.
 Культурно-речевые традиции русского языка и современное состояние русской устной речи.
 Вопросы экологии русского языка.
 Виды делового общения, их языковые особенности.
 Языковые особенности научного стиля речи.
 Особенности художественного стиля.
 Публицистический стиль: языковые особенности, сфера использования.
 Экспрессивные средства языка в художественном тексте.
 СМИ и культура речи.
 Устная и письменная формы существования русского языка и сферы их применения.
 Стилистическое использование профессиональной и терминологической лексики в произведениях художественной литературы.
 Текст и его назначение. Типы текстов по смыслу и стилю.
 Русское письмо и его эволюция.
 Функционирование звуков языка в тексте: звукопись, анафора, аллитерация.
 Антонимы и их роль в речи.
 Синонимия в русском языке. Типы синонимов. Роль синонимов в организации речи.
 Старославянизмы и их роль в развитии русского языка.
 Русская фразеология как средство экспрессивности в русском языке.
 В.И. Даль как создатель «Словаря живого великорусского языка».
 Строение русского слова. Способы образования слов в русском языке.
 Исторические изменения в структуре слова.

Учение о частях речи в русской грамматике.
 Грамматические нормы русского языка.
 Лексико-грамматические разряды имен существительных (на материале произведений художественной литературы).
 Прилагательные, их разряды, синтаксическая и стилистическая роль (на примере лирики русских поэтов).
 Категория наклонения глагола и ее роль в текстообразовании.
 Вопрос о причастии и деепричастии в русской грамматике.
 Наречия и слова категории состояния: семантика, синтаксические функции, употребление.
 Слова-омонимы в морфологии русского языка.
 Роль словосочетания в построении предложения.
 Односоставные предложения в русском языке: особенности структуры и семантики.
 Синтаксическая роль инфинитива.
 Предложения с однородными членами и их функции в речи.
 Обособленные члены предложения и их роль в организации текста.
 Структура и стилистическая роль вводных и вставных конструкций.
 Монолог и диалог. Особенности построения и употребления.
 Синонимика простых предложений.
 Синонимика сложных предложений.
 Использование сложных предложений в речи.
 Способы введения чужой речи в текст.
 Русская пунктуация и ее назначение.
 Порядок слов в предложении и его роль в организации художественного текста.

РЕЗУЛЬТАТЫ ОСВОЕНИЯ УЧЕБНОЙ ДИСЦИПЛИНЫ

Освоение содержания учебной дисциплины «Русский язык и литература. Русский язык» обеспечивает достижение студентами следующих **результатов:**

- **личностных :**
 - воспитание уважения к русскому (родному) языку, который сохраняет и отражает культурные и нравственные ценности, накопленные народом на протяжении веков, осознание связи языка и истории, культуры русского и других народов;
 - понимание роли родного языка как основы успешной социализации личности;
 - осознание эстетической ценности, потребности сохранить чистоту русского языка как явления национальной культуры;
 - формирование мировоззрения, соответствующего современному уровню развития науки и общественной практики, основанного на диалоге культур, а также различных форм общественного сознания, осознание своего места в поликультурном мире;
 - способность к речевому самоконтролю; оцениванию устных и письменных высказываний с точки зрения языкового оформления, эффективности достижения поставленных коммуникативных задач;
 - готовность и способность к самостоятельной, творческой и ответственной деятельности;
 - способность к самооценке на основе наблюдения за собственной речью, потребность речевого самосовершенствования;
- **метапредметных:**
 - владение всеми видами речевой деятельности: аудированием, чтением (пониманием), говорением, письмом;
 - владение языковыми средствами — умение ясно, логично и точно излагать свою точку зрения, использовать адекватные языковые средства; использование приобретенных знаний и умений для анализа языковых явлений на межпредметном уровне;

- применение навыков сотрудничества со сверстниками, детьми младшего возраста, взрослыми в процессе речевого общения, образовательной, общественно полезной, учебно-исследовательской, проектной и других видах деятельности;
- овладение нормами речевого поведения в различных ситуациях межличностного и межкультурного общения;
- готовность и способность к самостоятельной информационно-познавательной деятельности, включая умение ориентироваться в различных источниках информации, критически оценивать и интерпретировать информацию, получаемую из различных источников;
- умение извлекать необходимую информацию из различных источников: учебно-научных текстов, справочной литературы, средств массовой информации, информационных и коммуникационных технологий для решения когнитивных, коммуникативных и организационных задач в процессе изучения русского языка;
- **предметных:**
 - сформированность понятий о нормах русского литературного языка и применение знаний о них в речевой практике;
 - сформированность умений создавать устные и письменные монологические и диалогические высказывания различных типов и жанров в учебно-научной (на материале изучаемых учебных дисциплин), социально-культурной и деловой сферах общения;
 - владение навыками самоанализа и самооценки на основе наблюдений за собственной речью;
 - владение умением анализировать текст с точки зрения наличия в нем явной и скрытой, основной и второстепенной информации;
 - владение умением представлять тексты в виде тезисов, конспектов, аннотаций, рефератов, сочинений различных жанров;
 - сформированность представлений об изобразительно-выразительных возможностях русского языка;
 - сформированность умений учитывать исторический, историко-культурный контекст и контекст творчества писателя в процессе анализа текста;
 - способность выявлять в художественных текстах образы, темы и проблемы и выражать свое отношение к теме, проблеме текста в развернутых аргументированных устных и письменных высказываниях;
 - владение навыками анализа текста с учетом их стилистической и жанровородовой специфики; осознание художественной картины жизни, созданной в литературном произведении, в единстве эмоционального личностного восприятия и интеллектуального понимания;
 - сформированность представлений о системе стилей языка художественной литературы.

Перечень личностных результатов обучающихся

Код	Личностные результаты (дескрипты)
ЛР1	Осознающий себя гражданином и защитником великой страны
ЛР2	Проявляющий активную гражданскую позицию, демонстрирующий приверженность принципам честности, порядочности, открытости, экономической и активной и участвующий в студенческом и территориальном самоуправлении, в том числе на условиях добровольчества, продуктивно взаимодействующий и участвующий в деятельности общественных организаций
ЛР3	Соблюдающий нормы правопорядка, следующий идеалам гражданского общества, обеспечения безопасности, прав и свобод граждан России. Лояльный к установкам и проявлениям представителей субкультур, отличающий их от групп с деструктивными девиантным поведением. Демонстрирующий неприятие и предупреждающий социально опасное поведение окружающих

ЛР4	Проявляющий и демонстрирующий уважение к людям труда, осознающий ценность собственного труда. Стремящийся к формированию в сетевой среде лично и профессионального конструктивного «цифрового следа»
ЛР5	Демонстрирующий приверженность к родной культуре, исторической памяти на основе любви к Родине, родному народу, малой родине, принятию традиционных ценностей многонационального народа России
ЛР6	Проявляющий уважение к людям старшего поколения и готовность к участию в социальной поддержке и волонтерских движениях
ЛР7	Осознающий приоритетную ценность личности человека; уважающий собственную и чужую уникальность в различных ситуациях, во всех формах и видах деятельности.
ЛР8	Проявляющий и демонстрирующий уважение к представителям различных этнокультурных, социальных, конфессиональных и иных групп. Сопричастный к сохранению, преумножению и трансляции культурных традиций и ценностей многонационального российского государства
ЛР9	Соблюдающий и пропагандирующий правила здорового и безопасного образа жизни, спорта; предупреждающий или преобладающий зависимость от алкоголя, табака, психоактивных веществ, азартных игр и т.д. Сохраняющий психологическую устойчивость в ситуативно сложных или стремительно меняющихся ситуациях
ЛР 10	Заботящийся о защите окружающей среды, собственной и чужой безопасности в том числе цифровой
ЛР 11	Проявляющий уважение к эстетическим ценностям, обладающий основами эстетической культуры
ЛР 12	Принимающий семейные ценности, готовый к созданию семьи и воспитанию детей; демонстрирующий неприятие насилия в семье, ухода от родительской ответственности, отказа от отношений с теми, кто не несет финансовой ответственности
ЛР13	Способный при взаимодействии с другими людьми достигать поставленных целей, стремящийся к формированию в строительной отрасли и системе жилищно-коммунального хозяйства личного роста как профессионала
ЛР14	Способный ставить перед собой цели для решения возникающих профессиональных задач, подбирать способы решения и средства развития, в том числе с использованием информационных технологий;
ЛР15	Содействующий формированию положительного образа и поддержанию престижа своей профессии
ЛР 16	Способный выдвигать альтернативные варианты действий с целью выработки новых оптимальных алгоритмов; позиционирующий себя в сети как результативный и привлекательный участник трудовых отношений.

ТЕМАТИЧЕСКОЕ ПЛАНИРОВАНИЕ И ХАРАКТЕРИСТИКА ОСНОВНЫХ ВИДОВ УЧЕБНОЙ ДЕЯТЕЛЬНОСТИ ОБУЧАЮЩИХСЯ

Вид учебной работы	Количество часов	Характеристика основных видов учебной деятельности студентов (на уровне учебных действий)
Аудиторные занятия		
Введение	2	Извлекать из разных источников и преобразовывать информацию о языке как развивающемся явлении, о связи языка и культуры; характеризовать на отдельных примерах взаимосвязь языка, культуры и истории народа — носителя языка; анализировать

		<p>пословицы и поговорки о русском языке; составлять связное высказывание (сочинение-рассуждение) в устной или письменной форме; приводить примеры, которые доказывают, что изучение языка позволяет лучше узнать историю и культуру страны; определять тему, основную мысль текстов о роли русского языка в жизни общества; вычитывать разные виды информации; проводить языковой разбор текстов; извлекать информацию из разных источников (таблиц, схем); преобразовывать информацию; строить рассуждение о роли русского языка в жизни человека.</p>
<p>Язык и речь. Функциональные стили речи</p>	<p>22</p>	<p>Выразительно читать текст, определять тему, функциональный тип речи, формулировать основную мысль художественных текстов; вычитывать разные виды информации; характеризовать средства и способы связи предложений в тексте; выполнять лингвостилистический анализ текста; определять авторскую позицию в тексте; высказывать свою точку зрения по проблеме текста; характеризовать изобразительно-выразительные средства языка, указывать их роль в идейно-художественном содержании текста; составлять связное высказывание (сочинение) в устной и письменной форме на основе проанализированных текстов; определять эмоциональный настрой текста; анализировать речь с точки зрения правильности, точности, выразительности, уместности употребления языковых средств; подбирать примеры по темам, взятым из изучаемых художественных произведений; оценивать чужие и собственные речевые высказывания разной функциональной направленности с точки зрения соответствия их коммуникативным задачам и нормам современного русского литературного языка; исправлять речевые недостатки, редактировать текст; выступать перед аудиторией сверстников с небольшими информационными сообщениями, докладами на учебно-научную тему; анализировать и сравнивать русский речевой этикет с речевым этикетом отдельных народов России и мира; различать тексты разных функциональных стилей (экстралингвистические особенности, лингвистические особенности на уровне употребления лексических средств, типичных синтаксических конструкций); анализировать тексты разных жанров научного (учебно-научного), публицистического, официально-делового стилей, разговорной речи; создавать устные и письменные высказывания разных стилей, жанров и типов речи (отзыв, сообщение, доклад; интервью, репортаж, эссе; расписка, доверенность, заявление; рассказ, беседа, спор);</p>

		подбирать тексты разных функциональных типов и стилей; осуществлять информационную переработку текста, создавать вторичный текст, используя разные виды переработки текста (план, тезисы, конспект, реферат, аннотацию, рецензию)
Фонетика, орфоэпия, графика, орфография.	13	Проводить фонетический разбор; извлекать необходимую информацию по изучаемой теме из таблиц, схем учебника; извлекать необходимую информацию из мультимедийных орфоэпических словарей и справочников; использовать ее в различных видах деятельности; строить рассуждения с целью анализа проделанной работы; определять круг орфографических и пунктуационных правил, по которым следует ориентироваться в конкретном случае; проводить операции синтеза и анализа с целью обобщения признаков, характеристик, фактов и т.д.; извлекать необходимую информацию из орфоэпических словарей и справочников; опознавать основные выразительные средства фонетики (звукопись).
Лексикология и фразеология.	16	Аргументировать различие лексического и грамматического значения слова; опознавать основные выразительные средства лексики и фразеологии в публицистической и художественной речи и оценивать их; Объяснять особенности употребления лексических средств в текстах научного и официально-делового стилей речи; извлекать необходимую информацию из лексических словарей разного типа (толкового словаря, словарей синонимов, антонимов, устаревших слов, иностранных слов, фразеологического словаря и др.) и справочников, в том числе мультимедийных; использовать эту информацию в различных видах деятельности; познавать основные виды тропов, построенных на переносном значении слова (метафора, эпитет, олицетворение).
Морфемика, словообразование, орфография.	15	Опознавать, наблюдать изучаемое языковое явление, извлекать его из текста; проводить морфемный, словообразовательный, этимологический, орфографический анализ; извлекать необходимую информацию по изучаемой теме из таблиц, схем учебника; характеризовать словообразовательные цепочки и словообразовательные гнезда, устанавливая смысловую и структурную связь однокоренных слов; опознавать основные выразительные средства словообразования в художественной речи и оценивать их; извлекать необходимую информацию из морфемных, словообразовательных и этимологических словарей и справочников, в том числе мультимедийных; использовать этимологическую справку для объяснения правописания и лексического значения слова.
Морфология и орфография	36	Опознавать, наблюдать изучаемое языковое явление, извлекать его из текста, анализировать с точки зрения текстообразующей роли; проводить морфологический, орфографический, пунктуационный анализ; извлекать необходимую информацию по изучаемой теме из

		<p>таблиц, схем учебника; строить рассуждения с целью анализа проделанной работы;</p> <p>определять круг орфографических и пунктуационных правил, по которым следует ориентироваться в конкретном случае;</p> <p>проводить операции синтеза и анализа с целью обобщения признаков, характеристик, фактов и т.д.; подбирать примеры по теме из художественных текстов изучаемых произведений;</p> <p>составлять монологическое высказывание на лингвистическую тему в устной или письменной форме; анализировать текст с целью обнаружения изученных понятий (категорий), орфограмм, пунктограмм;</p> <p>извлекать необходимую информацию из мультимедийных словарей и справочников по правописанию; использовать эту информацию в процессе письма; определять роль слов разных частей речи в текстообразовании</p>
Синтаксис и пунктуация	44	<p>Опознавать, наблюдать изучаемое языковое явление, извлекать его из текста, анализировать с точки зрения текстообразующей роли, проводить языковой разбор (фонетический, лексический, морфемный, словообразовательный, этимологический, морфологический, синтаксический, орфографический, пунктуационный);</p> <p>комментировать ответы товарищей;</p> <p>извлекать необходимую информацию по изучаемой теме из таблиц, схем учебника; строить рассуждения с целью анализа проделанной работы; определять круг орфографических и пунктуационных правил, по которым следует ориентироваться в конкретном случае; анализировать текст с целью обнаружения изученных понятий (категорий), орфограмм, пунктограмм;</p> <p>составлять синтаксические конструкции (словосочетания, предложения) по опорным словам, схемам, заданным темам, соблюдая основные синтаксические нормы;</p> <p>проводить операции синтеза и анализа с целью обобщения признаков, характеристик, фактов и т.д.; подбирать примеры по теме из художественных текстов изучаемых произведений;</p> <p>определять роль синтаксических конструкций в текстообразовании; находить в тексте стилистические фигуры;</p> <p>составлять связное высказывание (сочинение) на лингвистическую тему в устной и письменной форме по теме занятия;</p> <p>извлекатьнеобходимую информацию из мультимедийных словарей и справочников по правописанию;использоватьэту информацию в процессе письма;</p> <p>производить синонимическую замену синтаксических конструкций;</p> <p>составлять монологическое высказывание на лингвистическую тему в устной или письменной форме;</p> <p>пунктуационно оформлять предложения с разными смысловыми отрезками; определять роль знаков препинания в простых и сложных предложениях;</p> <p>составлять схемы предложений, конструировать предложения по схемам</p>
Итого	148	

Внеаудиторная самостоятельная работа		
Итого	74	
Промежуточная аттестация в форме экзамена		36
Всего	222	

Дисциплина Русский язык призвана поддержать высокий уровень обучения, являясь предметом довузовской профессиональной подготовки студентов. Курс Русского языка должен обеспечивать: а) возможность поступления в ВУЗ по соответствующей специальности, б) успешное обучение в выбранном ВУЗе.

В связи с важностью дисциплины «Русский язык» и учитывая, что дисциплина представлена на выпускных экзаменах, в календарно-тематическом планировании увеличено количество часов на изучение отдельных разделов.

Наименование раздела	Количество часов, установленных свыше примерной программы	Основание
Язык и речь. Функциональные стили речи	4	изучение отдельных тем и проведения и практических работ.
Фонетика, орфоэпия, графика, орфография.	3	изучение отдельных тем и проведения и практических работ.
Лексикология и фразеология.	2	изучение отдельных тем и проведения и практических работ.
Морфемика, словообразование, орфография.	3	изучение отдельных тем и проведения и практических работ.
Морфология и орфография	8	изучение отдельных тем и проведения и практических работ.
Синтаксис и пунктуация	14	изучение отдельных тем и проведения и практических работ.
	34	

УСЛОВИЯ РЕАЛИЗАЦИИ ПРОГРАММЫ УЧЕБНОЙ ДИСЦИПЛИНЫ

Для реализации программы учебной дисциплины должны быть предусмотрены следующие специальные помещения:

Кабинет «Русский язык. Литература», оснащенный оборудованием:

- посадочные места по количеству обучающихся;
- рабочее место преподавателя;
- комплект таблиц по русскому языку и литературе;
- комплекты учебников и учебных пособий по русскому языку и литературе, словари (толковый словарь Ожегова, словарь синонимов, антонимов, словарь лингвистических терминов, орфографический словарь);
- художественная литература по программе;
- сборники олимпиадных заданий по русскому языку и литературе.

Технические средства обучения:

- компьютер с лицензионным программным обеспечением;
- мультимедиа проектор;
- меловая, маркерная доска.

Информационное обеспечение реализации программы

Для реализации программы библиотечный фонд образовательной организации должен иметь печатные и/или электронные образовательные и информационные ресурсы, рекомендуемые для использования в образовательном процессе.

Печатные издания:

Основные источники:

1. Русский язык и литература: Литература. в 2 ч.: учебник для студентов учреждений сред. проф. образования. Г.А. Обернихина, Т.В. Емельянова, Е.В. Мацыяка, К.В. Савченко - М.: Издательский центр «Академия», 2017.

Дополнительные источники:

1. Русский язык и литература. Литература. Практикум.: учеб. пособие для студ. Учреждений сред. проф. образования. Г.А. Обернихина – М.: Издательский центр «Академия», 2017.

Электронные издания:

1. www.book.ru (Электронная библиотека)
2. www.gramma.ru (сайт «Культура письменной речи», созданный для оказания помощи в овладении нормами современного русского литературного языка и навыками совершенствования устной и письменной речи, создания и редактирования текста).
3. www.krugosvet.ru (универсальная научно-популярная онлайн-энциклопедия «Энциклопедия Кругосвет»).
4. www.school-collection.edu.ru (сайт «Единая коллекция цифровых образовательных ресурсов»).
5. www.spravka.gramota.ru (сайт «Справочная служба русского языка»)

3.3.2 ОУП.02 Литература

Введение

Историко-культурный процесс и периодизация русской литературы. Специфика литературы как вида искусства. Взаимодействие русской и западноевропейской литературы. Самобытность русской литературы (с обобщением ранее изученного материала). Значение литературы при освоении профессий СПО и специальностей СПО.

РУССКАЯ ЛИТЕРАТУРА XIX ВЕКА

Раздел 1. Развитие русской литературы и культуры в первой половине XIX века

Историко-культурный процесс рубежа XVIII — XIX веков. Романтизм. Особенности русского романтизма. Литературные общества и кружки. Зарождение русской литературной критики. Становление реализма в русской литературе. Русское искусство. Для чтения и обсуждения (по выбору преподавателя). К.Н.Батюшков «Видение на берегах Леты», «Мои пенаты», «Тень друга», «Разлука», «Таврида». Е.А. Баратынский «Бал». В. А. Жуковский «Певец во стане русских воинов», «Песня», «Море», «Невыразимое», «Эолова арфа».

Зарубежная литература (обзор с чтением фрагментов по выбору преподавателя). Дж.Г.Байрон «Хочу я быть ребенком вольным...», «К времени», «К NN», «Тьма», «Прометей», «Стансы к Августе», «В день, когда мне исполнилось тридцать шесть лет». Э. Т. А. Гофман «Крошка Цахес по прозвищу Циннобер», «Песочный человек», «Щелкунчик и Мышиный король». И.В.Гёте «Фауст». О.Бальзак «Гобсек». В. Шекспир «Гамлет».

Повторение. Основные тенденции развития литературы в конце XVIII — начале XIX века. Творчество М. В. Ломоносова, Г. Р. Державина, Д. И. Фонвизина, И. А. Крылова, Н. М. Карамзина.

Теория литературы. Художественная литература как вид искусства. Периодизация русской литературы XIX—XX веков. Романтизм, романтический герой. Реализм. Демонстрации. Архитектура Санкт-Петербурга и Москвы XVIII века. Живопись XVIII — начала XIX века. Развитие русского театра.

Творческие задания. Исследование и подготовка доклада (сообщения или реферата): «Жизнь и творчество одного из русских поэтов (писателей)-романтиков», «Романтическая баллада в русской литературе», «Развитие жанра исторического романа в эпоху

романтизма», «Романтические повести в русской литературе», «Развитие русской литературной критики».

Александр Сергеевич Пушкин (1799 — 1837)

Личность писателя. Жизненный и творческий путь (с обобщением ранее изученного). Детство и юность. Петербург и вольнолюбивая лирика. Южная ссылка и романтический период творчества. Михайловское: темы, мотивы и художественное своеобразие творчества. Становление реализма в творчестве Пушкина. Роль Пушкина в становлении русского литературного языка. Болдинская осень в творчестве Пушкина. Пушкин-мыслитель. Творчество А. С. Пушкина в критике и литературоведении. Жизнь произведений Пушкина в других видах искусства.

«Чувства добрые» в лирике А. С. Пушкина: мечты о «вольности святой». Душевное благородство и гармоничность в выражении любовного чувства. Поиски смысла бытия, внутренней свободы. Отношения человека с Богом. Осмысление высокого назначения художника, его миссии пророка. Идея преемственности поколений. Осмысление исторических процессов с гуманистических позиций. Нравственное решение проблем человека и его времени.

Для чтения и изучения. Стихотворения: «Вольность», «К Чаадаеву», «Деревня», «Свободы сеятель пустынный...», «К морю», «Подражания Корану» («И путник усталый на Бога роптал...»), «Пророк», «Поэт», «Поэт и толпа», «Поэту», «Элегия» («Безумных лет угасшее веселье...»), «...Вновь я посетил...», «Из Пиндемонти», «Осень (Отрывок)», «Когда за городом задумчив я брожу...». Поэма «Медный всадник». Трагедия «Борис Годунов».

Для чтения и обсуждения (по выбору преподавателя и студентов). Стихотворения «Воспоминания в Царском Селе», «Погагло дневное светило...», «Редет облаков летучая гряда...», «Свободы сеятель пустынный...», «Сожженное письмо», «Храни меня, мой талисман», «К***», «На холмах Грузии лежит ночная мгла...», «Я вас любил, любовь еще, быть может...», «Все в жертву памяти твоей...», «Ненастный день потух...», «Брожу ли я вдоль улиц шумных», «Что в имени тебе моем?», «Если жизнь тебя обманет...», «19 октября» (1825), «Стихи, сочиненные ночью во время бессонницы», «Пир Петра Великого»; поэмы «Кавказский пленник», «Братья-разбойники», «Бахчисарайский фонтан», «Цыганы»; трагедия «Моцарт и Сальери». В.Г.Белинский «Сочинения Александра Пушкина. Статья пятая». Повторение. А. С. Пушкин: лирика, повесть «Капитанская дочка». Роман «Евгений Онегин».

Теория литературы. Лирический герой и лирический сюжет. Элегия. Поэма. Трагедия. Конфликт. Проблематика. Психологическая глубина изображения героев. Демонстрации. Портреты А. С. Пушкина (худ. С. Г. Чириков, В. А. Тропинин, О. А. Кипренский, В. В. Матэ и др.), автопортреты. Рисунки А. С. Пушкина. Иллюстрации к произведениям А. С. Пушкина В. Фаворского, В. Дудорова, М. Врубеля, Н. Кузьмина, А. Бенуа, Г. Елифанова, А. Пластова и др. Романсы на стихи А.С.Пушкина А.П.Бородин, Н.А.Римского-Корсакова, А.Верстовского, М.Глинки, Г. В. Свиридова и др. Фрагменты из оперы М. П. Мусоргского «Борис Годунов».

Творческие задания. Исследование и подготовка доклада (сообщения или реферата): «Пушкин в воспоминаниях современников», «Предки Пушкина и его семья», «Царскосельский лицей и его воспитанники», «Судьба Н. Н. Пушкиной», «Дуэль и смерть А. С. Пушкина». Подготовка и проведение заочной экскурсии в один из музеев А. С. Пушкина (по выбору студентов).

Наизусть. Не менее трех стихотворений по выбору студентов.

Михаил Юрьевич Лермонтов (1814 — 1841)

Личность и жизненный путь М. Ю. Лермонтова (с обобщением ранее изученного). Темы, мотивы и образы ранней лирики Лермонтова. Жанровое и художественное своеобразие творчества М. Ю. Лермонтова петербургского и кавказского периодов. Тема одиночества в лирике Лермонтова. Поэт и общество. Трагизм любовной лирики Лермонтова.

Для чтения и изучения. Стихотворения: «Дума», «Нет, я не Байрон, я другой...», «Молитва» («Я, Матерь Божия, ныне с молитвою...»), «Молитва» («В минуту жизни трудную...»), «К*», («Печаль в моих песнях, но что за нужда...»), «Поэт» («Отделкой золотой блистает мой кинжал...»), «Журналист, Читатель и Писатель», «Как часто пестрою толпою окружен...», «Валерик», «Родина», «Прощай, немытая Россия...», «Сон», «И скучно, и грустно!», «Выхожу один я на дорогу...». Поэма «Демон». Для чтения и обсуждения. «Наполеон», «Воздушный корабль», «Последнее новоселье», «Одиночество», «Я не для ангелов и рая...», «Молитва» («Не обвиняй меня, Всесильный...»), «Мой Демон», «Когда волнуется желтеющая нива...», «Я не унижусь пред тобой...», «Оправдание», «Она не гордой красотой...», «К портрету», «Силуэт», «Желание», «Памяти А.И.Одоевского», «Листок», «Пленный рыцарь», «Три пальмы», «Благодарность», «Пророк». Драма «Маскарад». В.Г.Белинский «Стихотворения М.Лермонтова».

Повторение. Лирика М. Ю. Лермонтова, «Песня про царя Ивана Васильевича, молодого опричника и удалого купца Калашникова». Поэма «Мцыри». Роман «Герой нашего времени».

Теория литературы. Развитие понятия о романтизме. Антитеза. Композиция. Демонстрации. Портреты М.Ю.Лермонтова. Картины и рисунки М.Ю.Лермонтова. Произведения М. Ю. Лермонтова в творчестве русских живописцев и художников-иллюстраторов.

Творческие задания. Исследование и подготовка доклада (сообщения или реферата): «Кавказ в судьбе и творчестве Лермонтова», «М. Ю. Лермонтов в воспоминаниях современников», «М. Ю. Лермонтов — художник», «Любовная лирика Лермонтова». Подготовка и проведение заочной экскурсии в один из музеев М. Ю. Лермонтова (по выбору студентов).

Наизусть. Не менее трех стихотворений по выбору студентов.

Николай Васильевич Гоголь (1809 — 1852)

Личность писателя, жизненный и творческий путь (с обобщением ранее изученного). «Петербургские повести»: проблематика и художественное своеобразие. Особенности сатиры Гоголя. Значение творчества Н. В. Гоголя в русской литературе.

Для чтения и изучения. «Портрет». Для чтения и обсуждения. «Нос», «Выбранные места из переписки с друзьями» (глава «Нужно любить Россию»). В.Г.Белинский. «О русской повести и повестях Гоголя».

Повторение. «Вечера на хуторе близ Диканьки», «Тарас Бульба». Комедия «Ревизор». Поэма «Мертвые души». Теория литературы. Литературный тип. Деталь. Гипербола. Гротеск. Юмор. Сатира. Демонстрации. Портреты Н. В. Гоголя (худ. И. Репин, В. Горяев, Ф. А. Моллер и др.). Иллюстрации к произведениям Н. В. Гоголя Л. Бакста, Д. Кардовского, Н. Кузьмина, А. Каневского, А. Пластова, Е. Кибрика, В. Маковского, Ю. Коровина, А. Лаптева, Кукрыниксов.

Творческие задания. Исследование и подготовка доклада (сообщения или реферата): «Петербург в жизни и творчестве Н. В. Гоголя», «Н. В. Гоголь в воспоминаниях современников». Подготовка и проведение заочной экскурсии в один из музеев Н. В. Гоголя (по выбору студентов).

Раздел 2. Особенности развития русской литературы во второй половине XIX века

Культурно-историческое развитие России середины XIX века. Конфликт либерального дворянства и разночинной демократии. Отмена крепостного права. Крымская война. Народничество. Укрепление реалистического направления в русской живописи второй половины XIX века. (И. К. Айвазовский, В. В. Верещагин, В. М. Васнецов, Н. Н. Ге, И. Н. Крамской, В. Г. Перов, И. Е. Репин, В. И. Суриков). Мастера русского реалистического пейзажа (И.И.Левитан, В.Д.Поленов, А.К.Саврасов, И.И.Шишкин, Ф. А. Васильев, А. И. Куинджи) (на примере 3—4 художников по выбору преподавателя). Содружество русских

композиторов «Могучая кучка» (М. А. Балакирев, М. П. Мусоргский, А. И. Бородин, Н. А. Римский-Корсаков). Малый театр — «второй Московский университет в России». М. С. Щепкин — основоположник русского сценического реализма. Первый публичный музей национального русского искусства — Третьяковская галерея в Москве. Литературная критика и журнальная полемика 1860-х годов о «лишних людях» и «новом человеке» в журналах «Современник», «Отечественные записки», «Русское слово». Газета «Колокол», общественно-политическая и литературная деятельность А. И. Герцена, В. Г. Белинского. Развитие реалистических традиций в прозе (И.С.Тургенев, И.А.Гончаров, Л.Н.Толстой, Ф.М.Достоевский, Н.С.Лесков и др.). Новые типы героев в русской литературе. Нигилистический и антинигилистический роман (Н. Г. Чернышевский, И. С. Тургенев). Драматургия А. Н. Островского и А.П.Чехова и ее сценическое воплощение. Поэзия «чистого искусства», и реалистическая поэзия.

Для чтения и обсуждения. В. Г. Белинский «Литературные мечтания». А. И. Герцен «О развитии революционных идей в России». Д. И. Писарев «Реалисты». Н. Г. Чернышевский «Русский человек на rendez-vous». В. Е. Гаршин «Очень коротенький роман» (по выбору преподавателя).

Литература народов России (по выбору преподавателя).

Зарубежная литература. Ч.Диккенс «Посмертные записки Пиквикского клуба», «Домби и сын», «Приключения Оливера Твиста», «Крошка Доррит» (одно произведение по выбору преподавателя с чтением фрагментов). Г. Флобер «Госпожа Бовари», «Саламбо» (одно произведение по выбору преподавателя с чтением фрагментов).

Демонстрации. Отрывки из музыкальных произведений П. И. Чайковского. Репродукции картин художников второй половины XIX века: И. К. Айвазовского В.В.Верещагина, В.М.Васнецова, Н.Н.Ге, И.Н.Крамского, В.Г.Перова, И.Е.Репина, В. И. Сурикова, И. И. Левитана, В. Д. Поленова, А. К. Саврасова, И. И. Шишкина, Ф. А. Васильева, А. И. Куинджи.

Творческие задания. Исследование и подготовка доклада (сообщения или реферата): «Что делать?» — главный вопрос эпохи 1850—1860-х годов»; «Духовные искания русской культуры второй половины XIX века».

Подготовка и проведение заочной экскурсии «По залам Третьяковской галереи».

Александр Николаевич Островский (1823—1886)

Жизненный и творческий путь А. Н. Островского (с обобщением ранее изученного). Социально-культурная новизна драматургии А. Н. Островского. Темы «горячего сердца» и «темного царства» в творчестве А. Н. Островского. Драма «Гроза». Творческая история драмы. Жанровое своеобразие. Художественные особенности драмы. Калинов и его обитатели (система персонажей). Самобытность замысла, оригинальность основного характера, сила трагической развязки в судьбе героев драмы. Символика грозы. Образ Катерины — воплощение лучших качеств женской природы. Конфликт романтической личности с укладом жизни, лишенной народных нравственных основ. Мотивы искушений, мотив своеволия и свободы в драме. Катерина в оценке Н. А. Добролюбова и Д. И. Писарева. Позиция автора и его идеал. Роль персонажей второго ряда в пьесе.

Драма «Бесприданница». Социальные и нравственные проблемы в драме. Лариса и ее окружение. Художественные особенности драмы «Бесприданница». Основные сюжетные линии драмы. Тема «маленького человека» в драме «Бесприданница». Малый театр и драматургия А. Н. Островского.

Для чтения и изучения. Драма «Гроза». Статья Н. А. Добролюбова «Луч света в темном царстве». Драма «Бесприданница».

Для чтения и обсуждения. Драмы А.Н.Островского «Бесприданница», «Галанты и поклонники» (одна драма по выбору преподавателя). Д. И. Писарев «Мотивы русской драмы» (фрагменты). Комедии А. Н. Островского «Свои люди — сочтемся», «На всякого мудреца довольно простоты», «Бешеные деньги» (одну комедию по выбору преподавателя). Н.А.Добролюбов, Д.И.Писарев, А.П.Григорьев о драме «Гроза».

Демонстрация. Фрагменты из музыкальных сочинений на сюжеты произведений А. Н. Островского.

Повторение. Развитие традиций русского театра. Теория литературы. Драма. Комедия.

Творческие задания. Исследование и подготовка реферата: «Значение творчества А. Н. Островского в истории русского театра»; «Мир Островского на сцене и на экране»; «Мир купечества у Гоголя и Островского». Подготовка сообщений: «Экранизация произведений А. Н. Островского», «Крылатые выражения в произведениях А.Н.Островского и их роль в раскрытии характеров героев, идейного содержания». Подготовка и проведение виртуальной экскурсии в один из музеев А.Н.Островского (по выбору студентов).

Иван Александрович Гончаров (1812—1891)

Жизненный путь и творческая биография И. А. Гончарова. Роль В. Г. Белинского в жизни И. А. Гончарова. «Обломов». Творческая история романа. Своеобразие сюжета и жанра произведения. Проблема русского национального характера в романе. Сон Ильи Ильича как художественно-философский центр романа. Образ Обломова. Противоречивость характера Обломова. Обломов как представитель своего времени и вневременной образ. Типичность образа Обломова. Эволюция образа Обломова. Штольц и Обломов. Прошлое и будущее России. Проблемы любви в романе. Любовь как лад человеческих отношений (Ольга Ильинская — Агафья Пшеницына). Оценка романа «Обломов» в критике (Н. Добролюбова, Д. И. Писарева, И. Анненского и др.). Роман «Обрыв». Отражение смены эпох в обществе и нравах. Многообразие типов и характеров в романе. Трагическая судьба незаурядного человека в романе. Гончаров — мастер пейзажа. Тема России в романах Гончарова

Для чтения и изучения. Роман «Обломов». Для чтения и обсуждения. Роман «Обрыв».

Статьи: Н. А. Добролюбов «Что такое обломовщина?», А.В.Дружинина «Обломов. Роман И.А.Гончарова», Д.И.Писарева «Роман И.А. Гончарова “Обломов”».

Повторение. «Лишние люди» в литературе XIX века (Онегин, Печорин). Теория литературы. Социально-психологический роман. Демонстрации. Иллюстрации Ю. С. Гершковича, К. А. Трутовского к романам Гончарова. Фрагменты из к/ф «Несколько дней из жизни И. И. Обломова» (реж. Н. Михалков).

Творческие задания. Исследование и подготовка реферата: «Захар — второй Обломов», «Женские образы в романах Гончарова», «В чем трагедия Обломова?», «Что такое “обломовщина”?», «Художественная деталь в романе “Обломов”».

Иван Сергеевич Тургенев (1818 — 1883)

Жизненный и творческий путь И. С. Тургенева (с обобщением ранее изученного). Психологизм творчества Тургенева. Тема любви в творчестве И.С.Тургенева (повести «Ася», «Первая любовь», «Стихотворения в прозе»). Их художественное своеобразие. Тургенев-романист (обзор одного-двух романов с чтением эпизодов). Типизация общественных явлений в романах И. С. Тургенева. Своеобразие художественной манеры Тургенева-романиста.

Роман «Отцы и дети». Смысл названия романа. Отображение в романе общественнополитической обстановки 1860-х годов. Проблематика романа. Особенности композиции романа. Базаров в системе образов романа. Нигилизм Базарова и пародия на нигилизм в романе (Ситников и Кукшина). Взгляды Базарова на искусство, природу, общество. Базаров и Кирсановы. Базаров и Одинцова. Любовная интрига в романе и ее роль в раскрытии идейно-эстетического содержания романа. Базаров и родители. Сущность споров, конфликт «отцов» и «детей». Значение заключительных сцен романа в раскрытии его идейно-эстетического содержания. Авторская позиция в романе. Полемика вокруг романа «Отцы и дети» (Д. И. Писарев, Н. Страхов, М. Антонович).

Для чтения и изучения. Роман «Отцы и дети». Д. И. Писарев. «Базаров». Для чтения и обсуждения. Повести «Ася», «Первая любовь»; «Романы «Рудин», «Дворянское гнездо», «Накануне» (один-два романа по выбору преподавателя и студентов); статья

М.А.Антоновича. «Асмодей нашего времени». Стихотворения в прозе (по выбору преподавателя).

Повторение. Герой времени в творчестве М.Ю.Лермонтова и И.С.Тургенева (проблемы типизации). Особенности реализма И. С. Тургенева («Записки охотника»). Теория литературы. Социально-психологический роман. Демонстрации. Портреты И.С.Тургенева (худ. А.Либбер, В.Перов и др.). Иллюстрации к произведениям И.С.Тургенева художников В.Домогацкого, П.М.Боклевского, К.И.Рудакова (по выбору преподавателя). Романс А.М.Абазы на слова И.С.Тургенева «Утро туманное, утро седое...».

Творческие задания. Исследование и подготовка реферата: «Нигилизм и нигилисты в жизни и литературе (Д.И.Писарев, М.А.Антонович, И.С.Тургенев)». Подготовка и проведение виртуальной экскурсии по литературным музеям И.С.Тургенева (по выбору студентов).

Наизусть. Одно стихотворение в прозе (по выбору студентов).

Николай Гаврилович Чернышевский (1828 — 1889)

Краткий очерк жизни и творчества Н. Г. Чернышевского. Эстетические взгляды Чернышевского и их отражение в романе. Особенности жанра и композиции романа. Утопические идеи в романе Н. Г. Чернышевского. Нравственные и идеологические проблемы в романе. «Женский вопрос» в романе. Образы «новых людей». Теория «разумного эгоизма». Образ «особенного человека» Рахметова. Противопоставление «новых людей» старому миру. Теория «разумного эгоизма» как философская основа романа. Роль снов Веры Павловны в романе. Четвертый сон как социальная утопия. Смысл финала романа.

Для чтения и изучения. Роман «Что делать?» (обзор с чтением фрагментов). Для чтения и обсуждения. «Эстетические отношения искусства к действительности» Н.Г.Чернышевского (обзор с чтением фрагментов).

Повторение. Женский вопрос в романе И. С. Тургенева «Отцы и дети». Теория литературы. Утопия. Антиутопия. Демонстрации. Репродукции картин: А. Руднев «Н. Г. Чернышевский на допросе в сенате»; Ю.Казмичев «Защита диссертации Н.Г.Чернышевского»; В.Ладыженский «Т. Г. Шевченко и Н. Г. Чернышевский в кругу друзей». Иллюстрации к роману Н. Г. Чернышевского «Что делать?» художника В. Минаева.

Творческое задание. Исследование и подготовка реферата «Общество будущего в романе Н. Г. Чернышевского “Что делать?”».

Николай Семенович Лесков (1831—1895)

Сведения из биографии (с обобщением ранее изученного). Художественный мир писателя. Праведники Н. С. Лескова. Творчество Н. С. Лескова в 1870-е годы (обзор романа «Соборяне»). Повесть «Очарованный странник». Особенности композиции и жанра. Образ Ивана Флягина. Тема трагической судьбы талантливого русского человека. Смысл названия повести. Особенности повествовательной манеры Н.С.Лескова. Традиции житийной литературы в повести «Очарованный странник».

Для чтения и изучения. Повесть-хроника «Очарованный странник». Для чтения и обсуждения (по выбору преподавателя). Роман «Соборяне», повесть «Леди Макбет Мценского уезда».

Повторение. Национальный характер в произведениях Н. С. Лескова («Левша»). Демонстрации. Портреты Н. С. Лескова (худ. В. А. Серов, И. Е. Репин). Иллюстрации к рассказу «Левша» (худ. Н. В. Кузьмин). Иллюстрации к повести «Очарованный странник» (худ. И. С. Глазунов). Репродукция картины В. В. Верещагина «Илья Муромец на пиру у князя Владимира».

Творческие задания. Исследование и подготовка реферата: «Праведники в творчестве Н.С.Лескова» (на примере одного-двух произведений), «Художественный мир Н.С.Лескова».

Михаил Евграфович Салтыков-Щедрин (1826—1889)

Жизненный и творческий путь М. Е. Салтыкова-Щедрина (с обобщением ранее изученного). Мировоззрение писателя. Жанровое своеобразие, тематика и проблематика сказок М.Е.Салтыкова-Щедрина. Свообразие фантастики в сказках М. Е. Салтыкова-Щедрина. Иносказательная образность сказок. Гротеск, аллегория, символика, язык сказок. Обобщающий смысл сказок. Замысел, история создания «Истории одного города». Свообразие жанра, композиции. Образы градоначальников. Элементы антиутопии в «Истории одного города». Приемы сатирической фантастики, гротеска, художественного иносказания. Эзопов язык. Роль Салтыкова-Щедрина в истории русской литературы.

Для чтения и изучения. Сказки М. Е. Салтыкова-Щедрина «Медведь на воеводстве», «Коняга». «История одного города» (главы: «О корени происхождения глуповцев», «Опись градоначальников», «Органчик», «Подтверждение покаяния. Заключение»). Для чтения и обсуждения (по выбору учителя). Роман «Господа Головлевы»; сказки «Орел-меценат», «Либерал» (по выбору преподавателя).

Повторение. Фантастика в сказках М. Е. Салтыкова-Щедрина как средство сатирического изображения действительности («Повесть о том, как один мужик двух генералов прокормил», «Дикий помещик», «Премудрый пискарь»). Теория литературы. Развитие понятия сатиры. Понятия об условности в искусстве (гротеск, эзопов язык).

Демонстрации. Портрет М.Е.Салтыкова-Щедрина работы И.Н.Крамского. Иллюстрации художников Кукрыниксов, Ре-ми, Н.В.Кузмина, Д.А.Шмаринова к произведениям М. Е. Салтыкова-Щедрина. Творческие задания. Подготовка сценария театрализованного представления «Градоначальники Салтыкова-Щедрина». Подготовка и проведение виртуальной экскурсии по литературным музеям М.Е.Салтыкова-Щедрина (по выбору студентов).

Федор Михайлович Достоевский (1821—1881)

Сведения из жизни писателя (с обобщением ранее изученного). Роман «Преступление и наказание» Свообразие жанра. Особенности сюжета. Отображение русской действительности в романе. Социальная и нравственно-философская проблематика романа. Социальные и философские основы бунта Раскольникова. Смысл теории Раскольникова. Проблема «сильной личности» и «толпы», «твари дрожащей» и «имеющих право» и ее опровержение в романе. Тайны внутреннего мира человека: готовность к греху, поспраию высоких истин и нравственных ценностей. Драматичность характера и судьбы Родиона Раскольникова. Сны Раскольникова в раскрытии его характера и общей композиции романа. Эволюция идеи «двойничества». Страдание и очищение в романе. Символические образы в романе. Символическое значение образа «вечной Сонечки». Свообразие воплощения авторской позиции в романе. «Правда» Раскольникова и «правда» Сони. Петербург Достоевского. Библейские мотивы в произведении. Споры вокруг романа и его главного героя. Роман «Униженные и оскорбленные». Жанровое своеобразие романа. Особенности сюжета. Боль за униженных, угнетенных в произведении. Сложный, богатый внутренний мир «маленького человека». Развитие гуманистических традиций Пушкина и Гоголя. Роман «Идиот». Жанровое своеобразие романа. Особенности сюжета. Философская глубина, нравственная проблематика романа. Трагичность взаимоотношений героев с внешним миром. Князь Мышкин как «идеальный герой». Настасья Филипповна — один из лучших женских образов Достоевского.

Для чтения и изучения. Роман «Преступление и наказание». Для чтения и обсуждения. Обзор романа «Униженные и оскорбленные» или «Идиот» (по выбору преподавателя).

Повторение. Тема «маленького человека» в русской литературе: А. С. Пушкин. «Станционный смотритель», Н.В.Гоголь. «Шинель». Образ Петербурга: Н.В.Гоголь. «Невский проспект», «Мертвые души»; Н.А.Некрасов. Цикл «О погоде». Теория литературы. Полифонизм романов Ф. М. Достоевского. Демонстрации. Портрет Ф. М.

Достоевского работы В. Г. Перова. Евангелие. Д. И. Писарев. Статья «Борьба за жизнь». Иллюстрации П. М. Боклевского, И. Э. Грабаря, Э. И. Неизвестного к «Преступлению и наказанию». Иллюстрации И. С. Глазунова к романам Достоевского. Картина Н. А. Ярошенко «Студент». Картина В. Г. Перова «Утопленница». Кадры из х/ф «Преступление и наказание» (реж. Л.А.Кулиджанов). Кадры из х/ф «Идиот» (реж. И.А.Пырьев). Кадры из х/ф «Тихие страницы» (реж. А. Сокуров). Творческое задание. Подготовка вопросов для проведения дискуссии «Личность Раскольникова».

Лев Николаевич Толстой (1828—1910)

Жизненный путь и творческая биография (с обобщением ранее изученного). Духовные искания писателя. Роман-эпопея «Война и мир». Жанровое своеобразие романа. Особенности композиционной структуры романа. Художественные принципы Толстого в изображении русской действительности: следование правде, психологизм, «диалектика души». Соединение в романе идеи личного и всеобщего. Символическое значение понятий «война» и «мир». Духовные искания Андрея Болконского, Пьера Безухова, Наташи Ростовой. Светское общество в изображении Толстого, осуждение его бездуховности и лжепатриотизма. Авторский идеал семьи в романе. Правдивое изображение войны и русских солдат — художественное открытие Л. Н. Толстого. Бородинская битва — величайшее проявление русского патриотизма, кульминационный момент романа. «Дубина народной войны», партизанская война в романе. Образы Тихона Щербатого и Платона Каратаева, их отношение к войне. Народный полководец Кутузов. Кутузов и Наполеон в авторской оценке. Проблема русского национального характера. Осуждение жестокости войны в романе. Развенчание идеи «наполеонизма». Патриотизм в понимании писателя. «Севастопольские рассказы». Отражение перелома во взглядах писателя на жизнь в севастьяпольский период. Война как явление, противоречащее человеческой природе. Сила духа русского народа в представлении Толстого. Настоящие защитники Севастополя и «маленькие Наполеоны». Контраст между природой и деяниями человека на земле. Утверждение духовного начала в человеке. Особенности поэтики Толстого. Значение «Севастопольских рассказов» в творчестве Л. Н. Толстого. Роман «Анна Каренина». Светское общество конца XIX века в представлении Толстого. История Анны Карениной: долг и чувство. «Мысль семейная» в романе «Анна Каренина». Краткий обзор творчества позднего периода: «Крейцера соната», «ХаджиМурат». Мировое значение творчества Л. Н. Толстого. Л. Н. Толстой и культура XX века.

Для чтения и изучения. Роман-эпопея «Война и мир». Для чтения и обсуждения. «Севастопольские рассказы». Роман «Анна Каренина» (общая характеристика).

Повторение. Тема войны 1812 года в творчестве М. Ю. Лермонтова («Бородино»). Теория литературы. Понятие о романе-эпопее. Демонстрации. Портреты Л. Н. Толстого работы И. Е. Репина, И. Н. Крамского, Л.О.Пастернака, Н.Н.Ге, В.В.Мешкова. Картины и пейзажи поместья и усадьбы Толстых в Ясной Поляне. Иллюстрации А.Кокорина, П.Пинкисевича к «Севастопольским рассказам». Иллюстрации А.Апсита, Д.А.Шмаринова, К.И.Рудакова к роману-эпопее «Война и мир». Картины И. М. Прянишникова «В 1812 году» и А. Д. Кившенко «Совет в Филях». Портрет М. И. Кутузова работы Р. Волкова. Портрет Наполеона работы П. Деляроша. Гравюры Л. Ругендаса «Пожар Москвы в 1812 году» и А. Адама «Бородинское сражение. Бой за батарею Раевского». Кадры из к/ф «Война и мир» (реж. С. Ф. Бондарчук). Иллюстрации М. А. Врубеля, О. Г. Верейского, А. Н. Самохвалова к роману «Анна Каренина». Фрагменты из к/ф «Анна Каренина» (реж. А. Зархи).

Творческие задания. Исследование и подготовка сообщения на одну из тем (по выбору студентов): «Изображение войны в «Севастопольских рассказах» и романе «Война и мир»; «Наташа Ростова — любимая героиня Толстого», «Тема дома в романе «Война и мир»; «Мой Толстой», «Мои любимые страницы романа “Война и мир”». Составление текста диктанта по материалам жизни и творчества Л. Н. Толстого. Составление сценария вечера «Ожившие страницы “Войны и мира”». Подготовка и проведение заочной экскурсии в

один из музеев Л. Н. Толстого. Наизусть. Отрывок из романа «Война и мир» (по выбору студентов).

Антон Павлович Чехов (1860—1904)

Сведения из биографии (с обобщением ранее изученного). Своеобразие и всепроникающая сила чеховского творчества. Художественное совершенство рассказов А.П.Чехова. Новаторство Чехова. Периодизация творчества Чехова. Работа писателя в журналах. Чехов-репортер. Юмористические рассказы. Пародийность ранних рассказов. Новаторство Чехова в поисках жанровых форм. Новый тип рассказа. Герои рассказов Чехова. Особенности изображения «маленького человека» в прозе А. П. Чехова. Драматургия Чехова. Комедия «Вишневый сад». История создания, жанр, система персонажей. Сложность и многозначность отношений между персонажами. Разрушение дворянских гнезд в пьесе. Сочетание комического и драматического в пьесе «Вишневый сад». Лиризм и юмор в пьесе «Вишневый сад». Смысл названия пьесы. Особенности символов. Драматургия А. П. Чехова и Московский Художественный театр. Театр Чехова — воплощение кризиса современного общества. Роль А.П.Чехова в мировой драматургии театра. Критика о Чехове (И. Анненский, В. Пьецух).

Для чтения и изучения. Рассказы «Попрыгунья», «Душечка», «Дом с мезонином», «Студент», «Ионыч», «Человек в футляре», «Крыжовник», «О любви». Пьеса «Вишневый сад». Для чтения и обсуждения. Рассказы «Дома», «Дама с собачкой», «Палата № 6».

Повторение. Художественные особенности раннего творчества А. П. Чехова («Лошадиная фамилия», «Хамелеон», «Толстый и тонкий», «Смерть чиновника»). Теория литературы. Развитие понятие о драматургии (внутреннее и внешнее действие; подтекст; роль авторских ремарок, пауз, переключки реплик и т. д.). Демонстрации. Портреты А. П. Чехова работы художников Н. П. Ульянова, В.А.Серова. Иллюстрации Кукрыниксов к рассказам А.П.Чехова «Дама с собачкой», «Анна на шее», «Лошадиная фамилия». Иллюстрации Д.А.Дубинского к рассказам А. П. Чехова «Дом с мезонином», «Человек в футляре». Творческие задания. Исследование и подготовка реферата: «Тема интеллигентного человека в творчестве А. П. Чехова»; «Пушкинские мотивы и их роль в рассказе “Ионыч”».

ПОЭЗИЯ ВТОРОЙ ПОЛОВИНЫ XIX ВЕКА

Обзор русской поэзии второй половины XIX века. Идеиная борьба направлений «чистого искусства» и гражданской литературы. Стилевое, жанровое и тематическое разнообразие русской лирики второй половины XIX века. Для чтения и обсуждения (по выбору преподавателя и студентов). А. Н. Майков «Осень», «Пейзаж», «И город вот опять! Опять сияет бал...», «Рыбная ловля», «У Мраморного моря», «Мысль поэта», «Емшан», «Из славянского мира», «Отзывы истории», литературное переложение «Слова о полку Игореве». Я.П.Полонский «Солнце и Месяц», «Зимний путь», «Затворница», «Колокольчик», «Узница», «Песня цыганки», «В альбом К.Ш.», «Прогулка верхом», «Одному из усталых», «Слепой тапер», «Миазм», «У двери», «Безумие горя», «Когда б любовь твоя мне спутницей была...», «Я читаю книгу песен...», «Зимний путь», «Двойник», «Тени и сны», «Блажен озлобленный поэт...», поэма «Н.А.Грибоедова». А. А. Григорьев. «О, говори хоть ты со мной, подруга семиструнная!...», «Цыганская венгерка» («Две гитары, зазвенев...»), «Вы рождены меня терзать...», «Я ее не люблю, не люблю...», «Над тобою мне тайная сила дана...», «Я измучен, истерзан тоскою...», «К Лавинии», «Героям нашего времени», «Прощание с Петербургом», «Нет, не рожден я биться лбом...», «Когда колокола торжественно звучат...». Литература народов России. К. Л. Хетагуров «Послание», «Песня бедняка», «На кладбище», «Фсати», поэма «Кому живется весело».

Теория литературы. Фольклор, фольклорные образы и мотивы в поэзии. Демонстрации. Картины В. Г. Перова, И. Н. Крамского, И. К. Айвазовского, А. К. Саврасова, И. И. Шишкина, Ф. А. Васильева, А. И. Куинджи, В. Д. Поленова, И. Е. Репина, В. М. Васнецова, И. И. Левитана. Романсы на стихи А. Н. Майкова и А. А. Григорьева.

Творческие задания. Подготовка сценария литературного вечера или конкурса чтецов «Поэты России XIX века». Исследование и подготовка доклада «Мой любимый поэт второй половины XIX века».

Федор Иванович Тютчев (1803—1873)

Жизненный и творческий путь Ф. И. Тютчева (с обобщением ранее изученного). Философская, общественно-политическая и любовная лирика Ф. И. Тютчева. Художественные особенности лирики Ф. И. Тютчева.

Для чтения и изучения. Стихотворения «Silentium», «Не то, что мните вы, природа...», «Умом Россию не понять...», «Эти бедные селенья...», «День и ночь», «О, как убийственно мы любим», «Последняя любовь», «К. Б.» («Я встретил Вас — и все былое...»), «Я помню время золотое...», «Тени сизые смешались...», «29-е января 1837», «Я очи знал, — о, эти очи», «Природа — сфинкс. И тем она верней...», «Нам не дано предугадать...». Для чтения и обсуждения. Стихотворения: «Сны», «О чем ты воешь, ветр ночной?», «Видение», «Святая ночь на небосклон взошла...», «Русская география», «Море и утес», «Пророчество», «Над этой темною толпой...», «Русской женщине», «29-е января 1837», «Я лютеран люблю богослуженье...», «Твой милый взор, невинной страсти полный...», «Еще томлюсь тоской желаний...», «Люблю глаза твои, мой друг...», «Мечта», «В разлуке есть высокое значение...», «Не знаю я, коснется ль благодать...», «Она сидела на полу...», «Чему молилась ты с любовью...», «Весь день она лежала в забытьи...», «Есть и в моем страдальческом застое...», «Опять стою я над Невой...», «Предопределение».

Повторение. Пейзажная лирика Ф. И. Тютчева. Теория литературы. Жанры лирики. Авторский афоризм. Демонстрация. Романсы на стихи Ф. И. Тютчева.

Творческие задания. Исследование и подготовка реферата: «Ф. И. Тютчев в воспоминаниях современников», «Философские основы творчества Ф. И. Тютчева», «Дружба двух поэтов: Ф. И. Тютчев и Г. Гейне». Подготовка и проведение заочной экскурсии в один из музеев Ф. И. Тютчева.

Наизусть. Одно стихотворение Ф. И. Тютчева (по выбору студентов).

Афанасий Афанасьевич Фет (1820—1892)

Жизненный и творческий путь А. А. Фета (с обобщением ранее изученного). Эстетические взгляды поэта и художественные особенности лирики А. А. Фета. Темы, мотивы и художественное своеобразие лирики А. А. Фета.

Для чтения и изучения. «Шепот, робкое дыханье...», «Это утро, радость эта...», «Вечер», «Я пришел к тебе с приветом...», «Еще одно забывчивое слово», «Одним толчком согнать ладью живую...», «Сияла ночь. Луной был полон сад...», «Еще майская ночь...». Для чтения и обсуждения. Стихотворения «Облаком волнистым...», «Какое счастье — ночь, и мы одни...», «Уж верба вся пушистая...», «Вечер», «Я тебе ничего не скажу...». Автобиографическая повесть «Жизнь Степановки, или Лирическое хозяйство».

Демонстрации. Картины, фотографии с изображением природы средней полосы России. Иллюстрации В. М. Конашевича к стихотворениям А. А. Фета. Романсы на стихи Фета.

Повторение. Стихотворения русских поэтов о природе. Творческие задания. Проведение исследования и подготовка сообщения на одну из тем: «А. А. Фет — переводчик», «А. А. Фет в воспоминаниях современников»; «Концепция “чистого искусства” в литературно-критических статьях А. А. Фета», «Жизнь стихотворений А. А. Фета в музыкальном искусстве». Подготовка фотовыставки иллюстраций к произведениям А. А. Фета.

Наизусть. Одно стихотворение А. А. Фета (по выбору студентов).

Алексей Константинович Толстой (1817—1875)

Жизненный и творческий путь А. К. Толстого. Идеино-тематические и художественные особенности лирики А. К. Толстого. Многожанровость наследия А. К. Толстого. Сатирическое мастерство Толстого.

Для чтения и изучения. Стихотворения: «Тщетно, художник, ты мнишь, что творений своих ты создатель!...», «Меня во мраке и в пыли...», «Двух станов не боец, но только

гость случайный...», «Против течения», «Средь шумного бала, случайно...», «Колокольчики мои, цветики степные...», «Когда природа вся трепещет и сияет...», «То было раннею весной...», «Тебя так любят все; один твой тихий вид...».

Для чтения и обсуждения. Стихотворения: «Слеза дрожит в твоём ревнивом взоре...», «Не верь мне, друг, когда в избытке горя...», «Минула страсть, и пыл её тревожный...», «Не ветер, вея с высоты...», «Ты не спрашивай, не распытывай...», «Кабы знала я, кабы ведала...», «Ты, как утро весны...», «Милый друг, тебе не спится...», «Не верь мне, друг, когда в избытке горя...», «Вот уж снег последний в поле тает...», «Прозрачных облаков спокойное движенье...», «Земля цвела. В лугу, весной одетом...». Роман «Князь Серебряный». Драматическая трилогия «Смерть Иоанна Грозного», «Царь Федор Иоаннович», «Царь Борис». Зарубежная литература. Поэзия Г. Гейне.

Повторение. Тема любви в русской поэзии. Демонстрации. Портреты и фотографии А.К.Толстого. Портреты Козьмы Пруткова работы А.М.Жемчужникова, Бейдельмана, Л.Ф.Лагорио. Романс П.И.Чайковского на стихи А. К. Толстого «Средь шумного бала...». Творческие задания. Исследование и подготовка доклада: «А.К.Толстой — прозаик», «А.К.Толстой — драматург», «А. К. Толстой в воспоминаниях современников», «Феномен Козьмы Пруткова», «Жизнь поэзии А. К. Толстого в музыкальном искусстве». Подготовка и проведение заочной экскурсии в музей-усадьбу А. К. Толстого в Красном Роге. Наизусть. Одно стихотворение А. К. Толстого (по выбору студентов).

Николай Алексеевич Некрасов (1821—1878)

Жизненный и творческий путь Н. А. Некрасова (с обобщением ранее изученного). Гражданская позиция поэта. Журнал «Современник». Своеобразие тем, мотивов и образов поэзии Н. А. Некрасова 1840—1850-х и 1860—1870-х годов. Жанровое своеобразие лирики Некрасова. Любовная лирика Н. А. Некрасова. Поэма «Кому на Руси жить хорошо». Замысел поэмы, жанр, композиция. Сюжет. Нравственная проблематика. Авторская позиция. Многообразие крестьянских типов. Проблема счастья. Сатирические портреты в поэме. Языковое и стилистическое своеобразие произведений Н. А. Некрасова. Для чтения и изучения. Стихотворения: «Родина», «Элегия» («Пусть нам говорит изменчивая мода...»), «Вчерашний день, часу в шестом...», «Еду ли ночью по улице темной...», «В дороге», «Поэт и гражданин», «Муза», «Мы с тобой бестолковые люди», «Я не люблю иронии твоей...», «О Муза, я у двери гроба...», «Блажен незлобивый поэт...», «Внимая ужасам войны...», «Орина — мать солдатская». Поэма «Кому на Руси жить хорошо» (обзор с чтением отрывков). Для чтения и обсуждения. Стихотворения: «Замолкни, Муза мести и печали...», «Современная ода», «Зине», «14 июня 1854 года», «Тишина», «Еще мучимый страстию мятежной...», «Да, наша жизнь текла мятежно...», «Слезы и нервы», «В деревне», «Несжатая полоса», «Забытая деревня», «Школьник», «Песня Еремушке», «...одиноким, потерянным...», «Что ты, сердце мое, расходилось?», «Пододвинь перо, бумагу, книги...». Поэма «Современники». Ю.И.Айхенвальд «Некрасов», К. И. Чуковский «Тема денег в творчестве Некрасова».

Повторение. Поэма Н. А. Некрасова «Мороз, Красный нос». Стихотворения «Вот парадный подъезд...», «Железная дорога». Теория литературы. Народность литературы. Стилизация. Демонстрации. Портреты Н. А. Некрасова. Иллюстрации А. И. Лебедева к стихотворениям поэта. Песни и романсы на стихи Н. А. Некрасова.

Творческие задания. Исследование и подготовка реферата (сообщения, доклада): «Некрасовский “Современник”», «Н. А. Некрасов в воспоминаниях современников», «Новаторство Н. А. Некрасова в области поэтической формы (“Неправильная поэзия”）」», «Образы детей и произведения для детей в творчестве Н. А. Некрасова», «Поэмы Н. А. Некрасова», «Н. А. Некрасов как литературный критик», «Произведения Н. А. Некрасова в творчестве русских художников-иллюстраторов». Подготовка и проведение заочной экскурсии в один из музеев Н. А. Некрасова.

Наизусть. Одно стихотворение (по выбору студентов).

ЛИТЕРАТУРА XX ВЕКА

Особенности развития литературы и других видов искусства в начале XX века

Серебряный век как культурно-историческая эпоха. Идеологический и эстетический плюрализм эпохи. Расцвет русской религиозно-философской мысли. Кризис гуманизма и религиозные искания в русской философии. Основные тенденции развития прозы. Реализм и модернизм в литературном процессе рубежа веков. Стиливая дифференциация реализма (Л. Н. Толстой, В. Г. Короленко, А. П. Чехов, И. С. Шмелев). Дискуссия о кризисе реализма. Обращение к малым эпическим формам. Модернизм как реакция на кризис реализма. Журналы сатирического направления («Сатирикон», «Новый Сатирикон»).

Для чтения и обсуждения (по выбору преподавателя). М. Горький «Человек»; Ф. Сологуб «Маленький человек»; Л. Н. Андреев драма «Жизнь Человека»; Д. С. Мережковский «О причинах упадка и о новых течениях в русской литературе»; В. Брюсов «Свобода слова»; В. И. Ленин «Партийная организация и партийная литература»; Н. А. Бердяев «Смысл искусства».

Повторение. Золотой век русской литературы. Литературный процесс в России в XIX веке (основные вехи). Русский реалистический роман (творчество Л. Н. Толстого, Ф. М. Достоевского и др.). Демонстрации. Картины В. А. Серова, М. А. Врубеля, Ф. А. Малявина, Б. М. Кустодиева, К. С. Малевича (по выбору учителя). «Мир искусства» (А. Н. Бенуа, Л. С. Бакст, С. П. Дягилев, К. А. Сомов и др.). Музыка А. К. Глазунова, А. Н. Скрябина, С. В. Рахманинова, И. Ф. Стравинского, С. С. Прокофьева, Н. Я. Мясковского. «Русские сезоны» в Париже С. П. Дягилева. Расцвет оперного искусства. Ф. И. Шаляпин, Л. В. Собинов, А. В. Нежданова (материал по выбору учителя). Театр К. С. Станиславского и Вс. Э. Мейерхольда (обзор). Меценатство и его роль в развитии культуры.

Творческие задания. Подготовка заочной экскурсии по Третьяковской галерее. Подготовка сценария музыкальной гостиной «Музыка серебряного века». Русская литература на рубеже веков

Иван Алексеевич Бунин (1870—1953)

Сведения из биографии (с обобщением ранее изученного). Лирика И. А. Бунина. Своеобразие поэтического мира И. А. Бунина. Философичность лирики Бунина. Поэтизация родной природы; мотивы деревенской и усадебной жизни. Тонкость передачи чувств и настроений лирического героя в поэзии И. А. Бунина. Особенности поэтики И. А. Бунина. Проза И. А. Бунина. «Живопись словом» — характерная особенность стиля И. А. Бунина. Судьбы мира и цивилизации в творчестве И. А. Бунина. Русский национальный характер в изображении Бунина. Общая характеристика цикла рассказов «Темные аллеи». Тема любви в творчестве И. А. Бунина, новизна ее в сравнении с классической традицией. Слово, подробность, деталь в поэзии и прозе. Тема «дворянского гнезда» на рубеже XIX—XX веков, ее решение в рассказе И. А. Бунина «Антоновские яблоки» и пьесе А. П. Чехова «Вишневый сад». Реалистическое и символическое в прозе и поэзии. Критики о Бунине (В. Брюсов, Ю. Айхенвальд, З. Шаховская, О. Михайлов) (по выбору преподавателя).

Для чтения и изучения. Рассказы «Антоновские яблоки», «Чистый понедельник», «Темные аллеи». Стихотворения «Вечер», «Не устану воспевать вас, звезды!..», «И цветы, и шмели, и трава, и колосья...». Для чтения и обсуждения. Рассказы (по выбору преподавателя) «Деревня», «Чаша жизни», «Легкое дыхание», «Грамматика любви», «Митина любовь», «Господин из Сан-Франциско», «Темные аллеи». Стихотворения: «Мы встретились случайно на углу», «Я к ней пришел в полночный час...», «Ковыль».

Повторение. Тема «дворянских гнезд» в русской литературе (И. С. Тургенев, А. П. Чехов). Русский национальный характер (на примере творчества Н. В. Гоголя и Л. Н. Толстого). Демонстрации. Портреты и фотографии И. А. Бунина разных лет. Иллюстрации к произведениям И. А. Бунина.

Творческие задания. Исследование и подготовка реферата: «Женские образы в творчестве И. С. Тургенева и И. А. Бунина»; «Тема дворянских гнезд в творчестве А. П. Чехова и И. А. Бунина».

Александр Иванович Куприн (1870—1938)

Сведения из биографии (с обобщением ранее изученного). Повести «Гранатовый браслет», «Олеся». Воспевание здоровых человеческих чувств в произведениях А. И. Куприна. Традиции романтизма и их влияние на творчество А. И. Куприна. Трагизм любви в творчестве А. И. Куприна. Тема «естественного человека» в творчестве Куприна (повесть «Олеся»). Поэтическое изображение природы, богатство духовного мира героев. Нравственные и социальные проблемы в рассказах Куприна. Осуждение пороков современного общества. Повесть «Гранатовый браслет». Смысл названия повести, спор о сильной, бескорыстной любви, тема неравенства в повести. Трагический смысл произведения. Любовь как великая и вечная духовная ценность. Трагическая история любви «маленького человека». Столкновение высоты чувства и низости жизни как лейтмотив произведений А. И. Куприна о любви. Решение темы любви и истолкование библейского сюжета в повести «Суламифь». Обличительные мотивы в творчестве А.И. Куприна. Образ русского офицера в литературной традиции («Поединок»). Армия как модель русского общества рубежа XIX—XX веков. Изображение офицерской среды, строевой и казарменной жизни солдат, личных отношений между людьми. Освещение проблемы личности как «нравственного воскресения» героя. Ситуация дуэли: преломление традиции как отражение времени. Социальные и нравственные проблемы в повести. Традиции психологизма Л. Н. Толстого в творчестве Куприна. Критики о Куприне (Ю. Айхенвальд, М. Горький, О. Михайлов) (по выбору преподавателя).

Для чтения и изучения. Повесть «Гранатовый браслет». Для чтения и обсуждения. Повести: «Поединок», «Суламифь», «Олеся».

Повторение. Романтические поэмы А.С.Пушкина «Цыганы», «Кавказский пленник». Тема любви в повести И.С.Тургенева «Ася». Теория литературы. Повесть. Автобиографический роман. Демонстрация. Бетховен. Соната № 2, оп. 2. Largo Appassionato. Творческие задания. Исследование и подготовка реферата «Тема любви в творчестве И.А.Бунина и А.И.Куприна: общее и различное».

Серебряный век русской поэзии. Обзор русской поэзии и поэзии народов России конца XIX — начала XX века.

Константин Бальмонт, Валерий Брюсов, Андрей Белый, Николай Гумилев, Осип Мандельштам, Марина Цветаева, Георгий Иванов, Владислав Ходасевич, Игорь Северянин, Михаил Кузмин, Габдулла Тукай и др. Общая характеристика творчества (стихотворения не менее трех авторов по выбору). Проблема традиций и новаторства в литературе начала XX века. Формы ее разрешения в творчестве реалистов, символистов, акмеистов, футуристов. Серебряный век как своеобразный «русский ренессанс». Литературные течения поэзии русского модернизма: символизм, акмеизм, футуризм (общая характеристика направлений). Поэты, творившие вне литературных течений: И. Ф. Анненский, М. И. Цветаева.

Символизм. Истоки русского символизма. Влияние западноевропейской философии и поэзии на творчество русских символистов. Философские основы и эстетические принципы символизма, его связь с романтизмом. Понимание символа символистами (задача предельного расширения значения слова, открытие тайн как цель нового искусства). Конструирование мира в процессе творчества, идея «творимой легенды». Музыкальность стиха. «Старшие символисты» (В. Я. Брюсов, К. Д. Бальмонт, Ф. К. Сологуб) и «младосимволисты» (А. Белый, А. А. Блок). Философские основы и эстетические принципы символизма, его связь с романтизмом.

Для чтения и обсуждения. По выбору преподавателя. Литература народов России. Габдулла Тукай, стихотворения (по выбору преподавателя). Зарубежная литература. Ш. Бодлер, П. Верлен, А. Рембо, М. Метерлинк.

Повторение. Романтическая лирика поэтов XIX века (А. С. Пушкин, М. Ю. Лермонтов, Ф. И. Тютчев и др.) Теория литературы. Символизм. Акмеизм. Футуризм. Демонстрации.

К.Дебюсси. Симфоническая картина «Море» или прелюдия «Шаги на снегу». Импрессионизм в живописи. Европейский символизм. Творчество А.Рембо, С.Малларме, П.Верлена, Э.Верхарна, М.Метерлинка, позднего Г.Ибсена и К.Гамсуна (по выбору учителя).

Творческие задания. Подготовка сценария литературного вечера «“Среда на башне” Вячеслава Иванова».

Валерий Яковлевич Брюсов

Сведения из биографии. Основные темы и мотивы поэзии Брюсова. Своеобразие решения темы поэта и поэзии. Культ формы в лирике Брюсова.

Для чтения и изучения. Стихотворения: «Сонет к форме», «Юному поэту», «Грядущие гунны» (возможен выбор трех других стихотворений).

Константин Дмитриевич Бальмонт

Сведения из биографии. Основные темы и мотивы поэзии Бальмонта. Музыкальность стиха, изящество образов. Стремление к утонченным способам выражения чувств и мыслей.

Для чтения и изучения. Стихотворения: «Я мечтою ловил уходящие тени...», «Безглагольность», «Я в этот мир пришел, чтоб видеть солнце...» (возможен выбор трех других стихотворений).

Андрей Белый

Сведения из биографии. Интуитивное постижение действительности. Тема родины, боль и тревога за судьбы России. Восприятие революционных событий как пришествия нового Мессии.

Для чтения и изучения. Стихотворения: «Раздумье», «Русь», «Родине» (возможен выбор трех других стихотворений).

Зарубежная литература. Поль Верлен (одно-два стихотворения по выбору преподавателя) из сборника «Романсы без слов». Морис Метерлинк пьеса «Принцесса Мален» (обзор с чтением фрагментов).

Акмеизм

Истоки акмеизма. Программа акмеизма в статье Н.С.Гумилева «Наследие символизма и акмеизм». Утверждение акмеистами красоты земной жизни, возвращение к «прекрасной ясности», создание зримых образов конкретного мира. Идея поэта-ремесленника.

Николай Степанович Гумилев

Сведения из биографии. Героизация действительности в поэзии Гумилева, романтическая традиция в его лирике. Своеобразие лирических сюжетов. Экзотическое, фантастическое и прозаическое в поэзии Гумилева.

Для чтения и изучения. Стихотворения: «Жираф», «Волшебная скрипка», «Заблудившийся трамвай» (возможен выбор трех других стихотворений). Статья «Наследие символизма и акмеизма».

Футуризм Манифесты футуризма, их пафос и проблематика. Поэт как миссионер “нового искусства”. Декларация о разрыве с традицией, абсолютизация “самовитого” слова, приоритет формы над содержанием, вторжение грубой лексики в поэтический язык, неологизмы, эпатаж. Звуковые и графические эксперименты футуристов.

Группы футуристов: эгофутуристы (И.Северянин), кубофутуристы (В.В.Маяковский, В. Хлебников), «Центрифуга» (Б. Л. Пастернак).

Для чтения и обсуждения. Декларация-манифест футуристов «Пощечина общественному вкусу».

Игорь Северянин

Сведения из биографии. Эмоциональная взволнованность и ироничность поэзии Северянина, оригинальность его словотворчества.

Для чтения и изучения. Стихотворения: «Интродукция», «Эпилог» («Я, гений Игорь-Северянин...»), «Двусмысленная слава» (возможен выбор трех других стихотворений).

Хлебников Велимир Владимирович

Сведения из биографии. Слово в художественном мире поэзии Хлебникова. Поэтические эксперименты. Хлебников как поэт-философ.

Для чтения и изучения. Стихотворения: «Закрытие смехом», «Бобэоби пелисьгубы...», «Еще раз, еще раз...» (возможен выбор трех других стихотворений). Новокрестьянская поэзия. Особое место в литературе начала века крестьянской поэзии. Продолжение традиций русской реалистической крестьянской поэзии XIX века в творчестве Н.А.Клюева,

С. А. Есенина.

Николай Алексеевич Клюев. Сведения из биографии. Крестьянская тематика, изображение труда и быта деревни, тема родины, неприятие городской цивилизации. Выражение национального русского самосознания. Религиозные мотивы.

Для чтения и обсуждения. Стихотворения: «Осинушка», «Я люблю цыганские кочевья...», «Из подвалов, из темных углов...» (возможен выбор трех других стихотворений).

Наизусть. Два-три стихотворения поэтов рубежа веков (по выбору студентов).

Максим Горький (1868—1936)

Сведения из биографии (с обобщением ранее изученного). М.Горького как ранний образец социалистического реализма. Правда жизни в рассказах Горького. Типы персонажей в романтических рассказах писателя. Тематика и проблематика романтического творчества Горького. Поэтизация гордых и сильных людей. Авторская позиция и способ ее воплощения. Пьеса «На дне». Изображение правды жизни в пьесе и ее философский смысл. Герои пьесы. Спор о назначении человека. Авторская позиция и способы ее выражения. Новаторство Горького-драматурга. Горький и МХАТ. Горький-романист.

Публицистика М. Горького: «Несвоевременные мысли». Поэтика заглавия. Выражение неприятия М.Горьким революционной действительности 1917—1918 годов как источник разногласий между М.Горьким и большевиками. Цикл публицистических статей М.Горького в связи с художественными произведениями писателя. Проблемы книги «Несвоевременные мысли». Критики о Горьком. (А. Луначарский, В. Ходасевич, Ю. Анненский).

Для чтения и изучения. Пьеса «На дне» (обзор с чтением фрагментов). «Несвоевременные мысли». Рассказы «Челкаш», «Коновалов», «Старуха Изергиль». Для чтения и обсуждения. Рассказ «Макар Чудра». Романы «Мать», «Дело Артамоновых», «Фома Гордеев» (по выбору преподавателя).

Повторение. Особенности русского романтизма (поэмы А. С. Пушкина «Цыганы», «Кавказский пленник», М. Ю. Лермонтова «Демон»). Теория литературы. Развитие понятия о драме. Демонстрации. Картина И.К.Айвазовского «Девятый вал». Портреты М.Горького работы И. Е. Репина, В. А. Серова, П. Д. Корина.

Творческие задания. Исследование и подготовка доклада (сообщения, реферата): «Гордый человек» в произведениях Ф.М.Достоевского и М.Горького» (произведения по выбору учащихся); «История жизни Актера» (Бубнова, Пепла, Наташи или другого героя пьесы «На дне» — по выбору учащихся)

Наизусть. Монолог Сатина.

Александр Александрович Блок (1880—1921)

Сведения из биографии (с обобщением ранее изученного). Природа социальных противоречий в изображении поэта. Тема исторического прошлого в лирике Блока. Тема родины, тревога за судьбу России в лирике Блока. Поэма «Двенадцать». Сложность восприятия Блоком социального характера революции. Сюжет поэмы и ее герои. Борьба миров. Изображение «мирового пожара», неоднозначность финала, образ Христа в поэме. Композиция, лексика, ритмика, интонационное разнообразие поэмы.

Для чтения и изучения. Стихотворения: «Вхожу я в темные храмы», «Незнакомка», «Россия», «В ресторане», «Ночь, улица, фонарь, аптека...», «На железной дороге», «Река раскинулась. Течет...». Поэма «Двенадцать» (обзор с чтением фрагментов). Для чтения и обсуждения. Стихотворения: «Коршун», «О, я хочу безумно жить...», цикл «Кармен».

Теория литературы. Развитие понятия о художественной образности (образсимвол). Развитие понятия о поэме. Демонстрации. Картины В. М. Васнецова, М. А. Врубеля, К. А. Сомова (по выбору учителя). Фортепианные концерты С. В. Рахманинова.

Творческие задания. Исследование и подготовка реферата (доклада, сообщения): «Тема любви в творчестве А. С. Пушкина и А. А. Блока»; «Тема России в творчестве русских поэтов М. Ю. Лермонтова, Н. А. Некрасова, А. А. Блока»; «Тема революции в творчестве А. Блока».

Наизусть. Два-три стихотворения А. А. Блока (по выбору студентов).

Особенности развития литературы 1920-х годов

Противоречивость развития культуры в 1920-е годы. Литературный процесс 1920-х годов. Литературные группировки и журналы (РАПП, «Перевал», конструктивизм; «На посту», «Красная новь», «Новый мир» и др.). Политика партии в области литературы в 1920-е годы.

Тема России и революции в творчестве поэтов разных поколений и мировоззрений (А. Блок, А. Белый, М. Волошин, А. Ахматова, М. Цветаева, О. Мандельштам, В. Ходасевич, В. Луговской, Н. Тихонов, Э. Багрицкий, М. Светлов и др.). Эксперименты со словом в поисках поэтического языка новой эпохи (В. Хлебников, А. Крученых, поэты-обериуты). Единство и многообразие русской литературы («Серапионовы братья», «Кузница» и др.). Разнообразие идейно-художественных позиций советских писателей в освещении темы революции и Гражданской войны.

Владимир Владимирович Маяковский (1893—1930)

Сведения из биографии (с обобщением ранее изученного). Поэтическая новизна ранней лирики: необычное содержание, гиперболы и пластика образов, яркость метафор, контрасты и противоречия. Тема несоответствия мечты и действительности, несовершенства мира в лирике поэта. Проблемы духовной жизни. Характер и личность автора в стихах о любви. Сатира Маяковского. Обличение мещанства и «новообращенных». Поэма «Во весь голос». Тема поэта и поэзии. Новаторство поэзии Маяковского. Образ поэта-гражданина.

Для чтения и изучения. Стихотворения: «А вы могли бы?», «Нате!», «Послушайте!», «Скрипка и немножко нервно...», «Письмо товарищу Кострову из Парижа о сущности любви», «Прозаседавшиеся», «Флейта-позвоночник», «Лиличка!», «Люблю», «Письмо Татьяне Яковлевой».

Для чтения и обсуждения. Стихотворения: «Юбилейное», «Про это», «Разговор с фининспектором о поэзии». Вступление к поэме «Во весь голос», поэма «Облако в штанах». Пьесы «Клоп», «Баня» (по выбору преподавателя).

Повторение. Тема поэта и поэзии в русской литературе (А. С. Пушкин. «Разговор книгопродавца с поэтом», «Поэт», «Пророк»; М. Ю. Лермонтов. «Поэт», Н. А. Некрасов. «Поэт и гражданин»). Теория литературы. Традиции и новаторство в литературе. Новая система стихосложения. Тоническое стихосложение. Демонстрации. Абстрактный автопортрет В. Маяковского 1918 года, рисунки В. В. Маяковского, плакаты Д. Моора.

Творческие задания. Исследование и подготовка реферата (доклада, сообщения): «Музыка революции в творчестве В. В. Маяковского»; «Сатира в произведениях В. В. Маяковского»; подготовка сценария литературного вечера «В. В. Маяковский и поэты золотого века».

Наизусть. Два-три стихотворения (по выбору студентов).

Сергей Александрович Есенин (1895—1925)

Сведения из биографии (с обобщением ранее изученного). Поэтизация русской природы, русской деревни. Развитие темы родины как выражение любви к России. Художественное

своеобразие творчества Есенина: глубокий лиризм, необычайная образность, зрительность впечатлений, цветопись, принцип пейзажной живописи, народно-песенная основа стихов. Поэма «Анна Снегина» — поэма о судьбе человека и Родины. Лирическое и эпическое в поэме.

Для чтения и изучения. Стихотворения: «Гой ты, Русь моя родная!», «Письмо матери», «Не бродить, не мять в кустах багряных...», «Спит ковыль. Равнина дорогая...», «Письмо к женщине», «Собаке Качалова», «Я покинул родимый дом...», «Неуютная, жидкая лунность...», «Не жалею, не зову, не плачу...», «Шаганэ, ты моя, Шаганэ...».

Для чтения и обсуждения. Стихотворения: «Русь», «Сорокоуст», «Мы теперь уходим понемногу...», «Русь Советская». Поэма «Анна Снегина».

Повторение. Традиции пейзажной лирики в творчестве Ф. И. Тютчева и А. А. Фета. Теория литературы. Развитие понятия о поэтических средствах художественной выразительности. Демонстрации. Фотографии С.Есенина. Заочная экскурсия по есенинским местам: Константиново — Москва. Песни, романсы на стихи С. Есенина. Творческие задания. Исследование и подготовка доклада: «Я б навеки пошел за тобой...»; «Тема любви в творчестве С. А. Есенина»; «Тема Родины в творчестве С.А.Есенина и А.А.Блока».

Наизусть. Два-три стихотворения (по выбору студентов).

Александр Александрович Фадеев (1901—1956)

Сведения из биографии (с обобщением ранее изученного). Роман «Разгром». Гуманистическая направленность романа. Долг и преданность идее. Проблема человека и революции. Новаторский характер романа. Психологическая глубина изображения характеров. Революционная романтика. Poleмика вокруг романа.

Для чтения и обсуждения. Роман «Разгром». Теория литературы. Проблема положительного героя в литературе.

Творческие задания. Исследование и подготовка доклада: «А. А. Фадеев в жизни и творчестве», «Взгляды А.А.Фадеева на литературу», «Революция в творчестве А.А.Фадеева».

Особенности развития литературы 1930 — начала 1940-х годов

Становление новой культуры в 1930-е годы. Поворот к патриотизму в середине 1930-х годов (в культуре, искусстве и литературе). Первый съезд советских писателей и его значение. Социалистический реализм как новый художественный метод. Противоречия в его развитии и воплощении. Отражение индустриализации и коллективизации; поэтизация социалистического идеала в творчестве Н. Островского, Л. Леонова, В. Катаева, М. Шолохова, Ф.Гладкова, М.Шагинян, Вс.Вишневского, Н.Погодина, Э.Багрицкого, М.Светлова, В. Луговского, Н. Тихонова, П. Васильева и др. Историческая тема в творчестве А. Толстого, Ю. Тынянова, А. Чапыгина. Сатирическое обличение нового быта (М. Зощенко, И. Ильф и Е. Петров, М. Булгаков). Развитие драматургии в 1930-е годы.

Марина Ивановна Цветаева (1892—1941)

Сведения из биографии. Идеино-тематические особенности поэзии М.И.Цветаевой, конфликт быта и бытия, времени и вечности. Художественные особенности поэзии М.И.Цветаевой. Фольклорные и литературные образы и мотивы в лирике Цветаевой. Своеобразие поэтического стиля.

Для чтения и изучения. Стихотворения: «Моим стихам, написанным так рано...», «Генералам 12 года», «Кто создан из камня, кто создан из глины...», «Имя твое — птица в руке...», «Тоска по родине! Давно...», «Есть счастливицы и есть счастливицы...», «Хвала богатым».

Для чтения и обсуждения. Стихотворения: «Стихи растут как звезды и как розы...», «Я счастлива жить образцово и просто...», «Плач матери по новобранцу», «Стихи к Блоку», «Стихи о Москве», «Лебединый стан», эссе (одно по выбору студентов). Зарубежная литература. Р.М.Рильке, стихотворения (по выбору преподавателя).

Повторение. Тема поэта и поэзии в русской литературе XIX — XX веков. Образ Москвы в творчестве русских поэтов (А. С. Пушкин, М. Ю. Лермонтов, С. А. Есенин и др.). Теория литературы. Развитие понятия о средствах поэтической выразительности. Творческие задания. Исследование и подготовка реферата (сообщения, доклада): «М. И. Цветаева в воспоминаниях современников», «М. Цветаева, Б. Пастернак, Р. М. Рильке: диалог поэтов», «М. И. Цветаева и А. А. Ахматова», «М. И. Цветаева — драматург». Подготовка и проведение заочной экскурсии в один из музеев М. И. Цветаевой.

Наизусть. Одно-два стихотворения (по выбору студентов).

Осип Эмильевич Мандельштам (1891—1938)

Сведения из биографии О. Э. Мандельштама. Идеино-тематические и художественные особенности поэзии О. Э. Мандельштама. Противостояние поэта «веку волкодаву». Поиски духовных опор в искусстве и природе. Теория поэтического слова О. Мандельштама.

Для чтения и изучения. Стихотворения: «Selentium», «Notre Dame», «Бессонница. Гомер. Тугие паруса...», «Ленинград» («Я вернулся в мой город, знакомый до слез...»), «За гремучую доблесть грядущих веков...», «Квартира тиха, как бумага...», «Золотистого меда струя из бутылки текла...». Для чтения и обсуждения. Стихотворения: «Мы живем под собою не чуя страны...», «Рим», «Европа», «Адмиралтейство», «Айя-София», «На площадь выбежав, свободен...», «Петербургские строфы», «Концерт на вокзале», «Природа — тот же Рим...».

Повторение. Образ Петербурга в русской литературе XIX века (А. С. Пушкин, Н. В. Гоголь, Ф. М. Достоевский). Природа в поэзии XIX века. Теория литературы. Развитие понятия о средствах поэтической выразительности.

Наизусть. Одно-два стихотворения (по выбору студентов).

Андрей Платонов (Андрей Платонович Климентов) (1899—1951)

По выбору преподавателя — творчество А. Н. Толстого или А. П. Платонова. Сведения из биографии. Поиски положительного героя писателем. Единство нравственного и эстетического. Труд как основа нравственности человека. Принципы создания характеров. Социально-философское содержание творчества А. Платонова, своеобразие художественных средств (переплетение реального и фантастического в характерах героев-правдоискателей, метафоричность образов, язык произведений Платонова). Традиции русской сатиры в творчестве писателя.

Для чтения и изучения. Рассказ «В прекрасном и яростном мире». Для чтения и обсуждения. Повесть «Котлован».

Теория литературы. Развитие понятия о стиле писателя. Повторение. Гротеск в русской литературе XIX века. Творчество М. Е. Салтыкова-Щедрина. Демонстрации. Музыка Д. Д. Шостаковича, И. О. Дунаевского. Картины П. Н. Филонова.

Творческие задания. Исследование и подготовка сообщения: «Герои прозы А. Платонова»; «Традиции и новаторство в творчестве А. Платонова»

Исаак Эммануилович Бабель (1894—1940)

Сведения из биографии писателя. Проблематика и особенности поэтики прозы Бабеля. Изображение событий Гражданской войны в книге рассказов «Конармия». Сочетание трагического и комического, прекрасного и безобразного в рассказах Бабеля.

Для чтения и обсуждения. «Конармия» (обзор с чтением фрагментов рассказов).

Повторение. Тема революции и Гражданской войны в русской литературе. Теория литературы. Развитие понятия о рассказе. Творческие задания. Исследование и подготовка сообщения: «Стилистика рассказов И. Э. Бабеля», «Изображение революции в “Конармии” И. Бабеля и романе А. Фадеева “Разгром”».

Михаил Афанасьевич Булгаков (1891—1940)

Краткий обзор жизни и творчества (с обобщением ранее изученного материала). Роман «Белая гвардия». Судьба людей в годы Гражданской войны. Изображение войны и

офицеров белой гвардии как обычных людей. Отношение автора к героям романа. Честь — лейтмотив произведения. Тема Дома как основы миропорядка. Женские образы на страницах романа. Сценическая жизнь пьесы «Дни Турбиных». Роман «Мастер и Маргарита». Своеобразие жанра. Многоплановость романа. Система образов. Ершалаимские главы. Москва 1930-х годов. Тайны психологии человека: страх сильных мира перед правдой жизни. Воланд и его окружение. Фантастическое и реалистическое в романе. Любовь и судьба Мастера. Традиции русской литературы (творчество Н. В. Гоголя) в творчестве М. Булгакова. Своеобразие писательской манеры.

Для чтения и изучения. Роман «Белая гвардия» или «Мастер и Маргарита».

Повторение. Фантастика и реальность в произведениях Н.В.Гоголя и М.Е.СалтыковаЩедрина. Сатирическое изображение действительности в творчестве М. Е. СалтыковаЩедрина. Теория литературы. Разнообразие типов романа в советской литературе. Демонстрации. Фотографии писателя. Иллюстрации русских художников к произведениям М.А.Булгакова. Фрагменты кинофильмов «Дни Турбиных» (реж. В.Басов), «Мастер и Маргарита» (реж. В. Бортко). Творческое задание. Подготовка заочной экскурсии по одному из музеев М.А.Булгакова

Алексей Николаевич Толстой (1883—1945)

Сведения из биографии (с обобщением ранее изученного). Тема русской истории в творчестве писателя. Роман «Петр Первый» — художественная история России XVIII века. Единство исторического материала и художественного вымысла в романе. Образ Петра. Проблема личности и ее роль в судьбе страны. Народ в романе. Пафос борьбы за могущество и величие России. Художественное своеобразие романа. Экранизация произведения.

Для чтения и обсуждения. Роман «Петр Первый» (обзор с чтением и анализом фрагментов). Повторение. Развитие жанра исторического романа (А.С.Пушкин. «Капитанская дочка», Л. Н. Толстой. «Война и мир»). Теория литературы. Исторический роман. Демонстрации. Фрагменты из кинофильмов «Юность Петра», «В начале славных дел». В.Скотт. «Айвенго».

Михаил Александрович Шолохов (1905—1984)

Жизненный и творческий путь писателя (с обобщением ранее изученного). Мир и человек в рассказах М.Шолохова. Глубина реалистических обобщений. Трагический пафос «Донских рассказов». Поэтика раннего творчества М. Шолохова. Роман-эпопея «Тихий Дон». Роман-эпопея о судьбах русского народа и казачества в годы Гражданской войны. Своеобразие жанра. Особенности композиции. Столкновение старого и нового мира в романе. Мастерство психологического анализа. Патриотизм и гуманизм романа. Образ Григория Мелехова. Трагедия человека из народа в поворотный момент истории, ее смысл и значение. Женские судьбы. Любовь на страницах романа. Многоплановость повествования. Традиции Л. Н. Толстого в романе М. Шолохова. Своеобразие художественной манеры писателя.

Для чтения и изучения. Роман-эпопея «Тихий Дон» (обзор с чтением фрагментов). Для чтения и обсуждения (по выбору преподавателя). «Донские рассказы», «Поднятая целина».

Повторение. Традиции в изображении войны (Л. Н. Толстой «Война и мир»). Тема революции и Гражданской войны в творчестве русских писателей. Теория литературы. Развитие понятия о стиле писателя. Демонстрации. Иллюстрации О. Г. Верейского к роману «Тихий Дон». Фрагменты из кинофильма режиссера С. А. Герасимова «Тихий Дон» («Мосфильм», 1957—1958 годы).

Творческое задание. Исследование и подготовка доклада «Казачьи песни в романе-эпопее “Тихий Дон” и их роль в раскрытии идейно-нравственного и эстетического содержания произведения

Особенности развития литературы периода Великой Отечественной войны и первых послевоенных лет

Деятели литературы и искусства на защите Отечества. Живопись А. Дейнеки и А. Пластова. Музыка Д. Шостаковича и песни военных лет (С. Соловьев-Седой, В. Лебедев-Кумач, И. Дунаевский и др.). Кинематограф героической эпохи. Лирический герой в стихах поэтов-фронтовиков (О. Берггольц, К. Симонов, А. Твардовский, А. Сурков, М. Исаковский, М. Алигер, Ю. Друнина, М. Джалиль и др.). Публицистика военных лет (М. Шолохов, И. Эренбург, А. Толстой). Реалистическое и романтическое изображение войны в прозе: рассказы Л. Соболева, В. Кожевникова, К. Паустовского, М. Шолохова и др. Повести и романы Б. Горбатова, А. Бека, А. Фадеева. Пьесы: «Русские люди» К. Симонова, «Фронт» А. Корнейчука и др. Произведения первых послевоенных лет. Проблемы человеческого бытия, добра и зла, эгоизма и жизненного подвига, противоборства созидających и разрушающих сил в произведениях Э. Казакевича, В. Некрасова, А. Бека, В. Ажаева и др.

Анна Андреевна Ахматова (1889—1966)

Жизненный и творческий путь (с обобщением ранее изученного). Ранняя лирика Ахматовой: глубина, яркость переживаний поэта. Тематика и тональность лирики периода Первой мировой войны: судьба страны и народа. Личная и общественная темы в стихах революционных и первых послереволюционных лет. Темы любви к родной земле, Родине, России. Пушкинские темы в творчестве Ахматовой. Тема любви к Родине и гражданского мужества в лирике военных лет. Тема поэтического мастерства в творчестве поэтессы. Поэма «Реквием». Исторический масштаб и трагизм поэмы. Трагизм жизни и судьбы лирической героини и поэтессы. Своеобразие лирики Ахматовой.

Для чтения и изучения. Стихотворения: «Смятение», «Молюсь оконному лучу...», «Пахнут липы сладко...», «Сероглазый король», «Песня последней встречи», «Мне ни к чему одические рати», «Сжала руки под темной вуалью...», «Не с теми я, кто бросил земли...», «Родная земля», «Мне голос был», «Победителям», «Муза». Поэма «Реквием».

Для чтения и обсуждения. Два-три стихотворения (по выбору преподавателя). «Смуглый отрок бродил по аллеям...», «Ты письмо мое, милый, не комкай...», «Все расхищено, предано, продано...», «Зачем вы отравили воду...», цикл «Тайны ремесла», «Клятва», «Мужество», «Поэма без героя». Статьи о Пушкине.

Повторение. Образ Петербурга в русской литературе XIX века (А. С. Пушкин, Н. В. Гоголь, Ф. М. Достоевский). Любовная лирика русских поэтов. Теория литературы. Проблема традиций и новаторства в поэзии. Поэтическое мастерство. Демонстрации. Портреты А. А. Ахматовой кисти К. С. Петрова-Водкина, Ю. П. Анненкова, А. Модильяни. И.В.Моцарт «Реквием». Иллюстрации М.В.Добужинского к книге «Подорожник».

Творческие задания. Исследование и подготовка реферата: «Гражданские и патриотические стихи А.Ахматовой и советская литература»; «Трагедия “стоимильонного народа” в поэме А. Ахматовой “Реквием”». Подготовка виртуальной экскурсии по одному из музеев А. Ахматовой.

Наизусть. Два-три стихотворения (по выбору студентов).

Борис Леонидович Пастернак (1890—1960)

Сведения из биографии. Основные мотивы лирики Б.Л.Пастернака. Связь человека и природы в лирике поэта. Эволюция поэтического стиля. Формально-содержательные доминанты поэтического стиля Б. Л. Пастернака. Любовь и поэзия, жизнь и смерть в философской концепции поэта. Роман «Доктор Живаго». История создания и публикации романа. Жанровое своеобразие и художественные особенности романа. Тема интеллигенции и революции и ее решение в романе Б. Л. Пастернака. Особенности композиции романа «Доктор Живаго». Система образов романа. Образ Юрия Живаго. Тема творческой личности, ее судьбы. Тема любви как организующего начала в жизни человека. Образ Лары как носительницы основных жизненных начал. Символика романа, сквозные мотивы и образы. Роль поэтического цикла в структуре романа.

Для чтения и изучения. Стихотворения (два-три — по выбору преподавателя): «Февраль. Достать чернил и плакать...», «Про эти стихи», «Определение поэзии», «Гамлет», «Быть знаменитым некрасиво», «Во всем мне хочется дойти до самой сути...», «Зимняя ночь». Поэма «Девятьсот пятый год» или «Лейтенант Шмидт». Для чтения и обсуждения. Роман «Доктор Живаго» (обзор с чтением фрагментов).

Повторение. Тема интеллигенции и революции в литературе XX века (А. А.Блок. Поэма «Двенадцать», статья «Интеллигенция и революция»; М.А.Булгаков. «Белая гвардия»; А. А. Фадеев. «Разгром»). Теория литературы. Стилль. Лирика. Лирический цикл. Роман. Демонстрации. Видеофильм «Борис Пастернак». А. Скрябин. 1-я и 2-я сонаты; Ф.Шопен. Этюды; И.Стравинский. Музыка к балету «Петрушка». Б.Л.Пастернак. «Прелюдия». М.Врубель. «Демон». Живописно-графические работы Л.О.Пастернака. Диктант по тексту, подготовленному учащимися, на уроке русского языка. Творческое задание. Исследование и подготовка реферата (сообщения, доклада): «Взгляд на Гражданскую войну из 1920-х и из 1950-х годов — в чем разница?».

Наизусть. Два-три стихотворения (по выбору учащихся)

Особенности развития литературы 1950—1980-х годов

Общественно-культурная обстановка в стране во второй половине XX века. Развитие литературы 1950—1980-х годов. в контексте культуры. Кризис нормативной эстетики соцреализма. Литература периода «оттепели». Журналы «Иностранная литература», «Новый мир», «Наш современник». Реалистическая литература. Возрождение модернистской и авангардной тенденций в литературе. Многонациональность советской литературы.

Для чтения и обсуждения (по выбору преподавателя) С. Смирнов. Очерки. В. Овечкин. Очерки. И. Эренбург. «Оттепель». Э. Хемингуэй. «Старик и море». П. Нилин. «Жестокость». В. Гроссман. «Жизнь и судьба». В. Дудинцев. «Не хлебом единым». Ю. Домбровский. «Факультет ненужных вещей».

Литература народов России. М. Карим. «Помилование». Г. Айги. Произведения по выбору преподавателя.

Зарубежная литература. Э. Хемингуэй. Старик и море».

Повторение. Реализм в русской литературе XIX века. Литературные направления, течения и школы в русской литературе первой половины XX века. Теория литературы. Художественное направление. Художественный метод.

Демонстрации. Достижения в академической музыке (балет «Спартак» А.Хачатуряна (1954), «Поэма памяти Сергея Есенина» (1956) и «Патетическая оратория» (1959) Г. Свиридова, 10-я и 11-я («1905 год») симфонии (1953, 1957), 3—6-й струнный квартеты (1946—1956) Д.Шостаковича, 1-я симфония С.Прокофьева (1952)). Освоение опыта русского и европейского авангарда: творчество Э. Денисова, А. Шнитке, С. Губайдулиной и др. Обращение к сюжетам классической литературы в балетном искусстве: Т. Хренников («Любовью за любовь», 1976; «Гусарская баллада», 1979), А. Петров («Сотворение мира», 1971; вокально-хореографические симфонии «Пушкин», 1979), В. Гаврилин («Анюта», 1980), А. Шнитке («Лабиринты», 1971; «Эскизы», 1985). Развитие бардовской песни, рок-музыки. Формирование новых направлений в изобразительном искусстве. Архитектура 1950—1980-х годов. Развитие отечественной кинематографии.

Творческие задания. Исследование и подготовка доклада (сообщения или реферата): «Развитие литературы 1950—1980-х годов в контексте культуры»; «Отражение конфликтов истории в судьбах литературных героев».

Творчество писателей-прозаиков в 1950—1980-е годы

Основные направления и течения художественной прозы 1950—1980-х годов. Тематика и проблематика, традиции и новаторство в произведениях прозаиков. Художественное своеобразие прозы В. Шаламова, В. Шукшина, В. Быкова, В. Распутина. Новое осмысление проблемы человека на войне. Исследование природы подвига и предательства, философский анализ поведения человека в экстремальной ситуации. Роль

произведений о Великой Отечественной войне в воспитании патриотических чувств молодого поколения. Изображение жизни советской деревни. Глубина, цельность духовного мира человека, связанного своей жизнью с землей. Динамика нравственных ценностей во времени, предвидение опасности утраты исторической памяти. Попытка оценить современную жизнь с позиций предшествующих поколений. Историческая тема в советской литературе. Разрешение вопроса о роли личности в истории, взаимоотношениях человека и власти. Автобиографическая литература. Публицистическая направленность художественных произведений 1980-х годов. Обращение к трагическим страницам истории, размышления об общечеловеческих ценностях. Журналы этого времени, их позиция («Новый мир», «Октябрь», «Знамя» и др.). Развитие жанра фантастики. Многонациональность советской литературы.

Для чтения и изучения (по выбору преподавателя и студентов) В. Шаламов. «Сентенция», «Надгробное слово», «Крест». В. Шукшин. «Выбираю деревню на жительство», «Срезал», «Чудик». В. В. Быков. «Сотников». В. Распутин. «Прощание с Матерой». Для чтения и обсуждения (по выбору преподавателя и студентов) К. Г. Паустовский. «Корабельная роща». В. Солоухин. «Владимирские проселки». О. Берггольц. «Дневные звезды». А. Гладилин. «Хроника времен Виктора Подгурского». В. Аксенов. «Коллеги», «Звездный билет». А. Кузнецов «У себя дома». Ю. Казаков. «Манька», «Поморка». Д. Дудинцев. «Не хлебом единым», «Белые одежды». Д. Гранин. «Иду на грозу». «Картина». Ф. А. Абрамов. «Пелагея», «Алька», «Деревянные кони». В. Белов. «Плотницкие рассказы». Ю. Домбровский. «Хранитель древностей», «Факультет ненужных вещей». Е. Гинзбург. «Крутой маршрут». Г. Владимов. «Верный Руслан». Ю. Бондарев. «Горячий снег». В. Богомолов. «Момент истины». В. Кондратьев. «Сашка». К. Воробьев. «Крик», «Убиты под Москвой». А. и Б. Стругацкие. «Повесть о дружбе и недружбе». В. Шукшин. «Я пришел дать вам волю». Ю. Трифонов. «Обмен», «Другая жизнь». А. Битов. «Пушкинский дом». В. Ерофеев. «Москва—Петушки». Ч. Айтматов. «Буранный полустанок». А. Ким. «Белка». Литература народов России Ю. Рытхэу. «Сон в начале тумана».

Зарубежная литература: творчество Р. Шекли, Р. Брэдбери, С. Лема.

Повторение. Творчество прозаиков XIX — первой половины XX века.

Теория литературы. Литературная традиция. Новаторство. Роман. Повесть. Рассказ. Новелла. Тематика и проблематика литературного произведения. Демонстрации. Творчество художников-пейзажистов XX века. Экранизация произведений прозаиков 1950—1980-х годов.

Творческие задания. Исследование и подготовка доклада (сообщения или реферата): «Развитие автобиографической прозы в творчестве К.Паустовского, И.Эренбурга» (автор по выбору); «Развитие жанра фантастики в произведениях А. Беляева, И. Ефремова, К. Булычева и др.» (автор по выбору); «Городская проза: тематика, нравственная проблематика, художественные особенности произведений В.Аксенова, Д.Гранина, Ю.Трифорова, В.Дудинцева и др.» (автор по выбору преподавателя); «Отсутствие деклараций, простота, ясность — художественные принципы В.Шаламова»; «Жанровое своеобразие произведений В. Шукшина “Чудик”, “Выбираю деревню на жительство”, “Срезал”: рассказ или новелла?»; «Художественное своеобразие прозы В.Шукшина (по рассказам “Чудик”, “Выбираю деревню на жительство”, “Срезал”»); «Философский смысл повести В.Распутина “Прощание с Матерой” в контексте традиций русской литературы».

Творчество поэтов в 1950—1980-е годы

Развитие традиций русской классики и поиски нового поэтического языка, формы, жанра в поэзии 1950—1980-х годов. Лирика поэтов-фронтовиков. Творчество авторов, развивавших жанр авторской песни. Литературные объединения и направления в поэзии 1950—1980-х годов. Поэзия Н. Рубцова: художественные средства, своеобразие лирического героя. Тема родины в лирике поэта. Гармония человека и природы. Есенинские традиции в лирике Н. Рубцова. Поэзия Р. Гамзатова: функции приема

параллелизма, своеобразие лирического героя. Тема родины в поэзии Р. Гамзатова. Соотношение национального и общечеловеческого в поэзии Р. Гамзатова. Поэзия Б. Окуджавы: художественные средства создания образа, своеобразие лирического героя. Тема войны, образы Москвы и Арбата в поэзии Б. Окуджавы. Поэзия А. Вознесенского: художественные средства создания образа, своеобразие лирического героя. Тематика стихотворений А. Вознесенского.

Для чтения и изучения (по выбору преподавателя) Н. Рубцов. Стихотворения: «Березы», «Поэзия», «Оттепель», «Не пришла», «О чем писать?...», «Сергей Есенин», «В гостях», «Грани». Б. Окуджава. Стихотворения: «Арбатский дворик», «Арбатский романс», «Ангелы», «Песня кавалергарда», «Мы за ценой не постоим...». А. Вознесенский. Стихотворения: «Гойя», «Дорогие литсобратья», «Автопортрет», «Гитара», «Смерть Шукшина», «Памятник».

Литература народов России: Р. Гамзатов. Стихотворения: «Журавли», «Есть глаза у цветов», «И люблю малиновый рассвет я...», «Не торопись». Г. Айги. Произведения по выбору преподавателя.

Для чтения и обсуждения (по выбору преподавателя): М. Светлов. Произведения по выбору: Н. Заболоцкий. Произведения по выбору. Ю. Друнина. Произведения по выбору. Р. Рождественский. Произведения по выбору. Е. Евтушенко. Произведения по выбору. Ю. Кузнецов. Произведения по выбору. Б. Ахмадулина. Произведения по выбору. В. Некрасов. Произведения по выбору. В. Высоцкий. Произведения по выбору. Г. Айги. Произведения по выбору. Д. Пригов. Произведения по выбору. А. Еременко. Произведения по выбору. И. Бродский. Произведения по выбору.

Зарубежная литература. Творчество зарубежных поэтов 2-й половины XX века. (по выбору преподавателя). Повторение. Творчество поэтов XIX — первой половины XX века.

Теория литературы. Лирика. Авторская песня. Демонстрации. Эстрадная песня, авторская песня, рок-поэзия. Тема родины в живописи 1950—1980-х годов.

Творческие задания. Исследование и подготовка доклада (сообщения или реферата): «Авангардные поиски в поэзии второй половины XX века»; «Поэзия Н. Заболоцкого, Н. Рубцова, Б. Окуджавы, А. Вознесенского в контексте русской литературы».

Наизусть. Два-три стихотворения (по выбору учащихся).

Драматургия 1950—1980-х годов

Особенности драматургии 1950—1960-х годов. Жанры и жанровые разновидности драматургии 1950—1960-х годов. Интерес к молодому современнику, актуальным проблемам настоящего. Социально-психологические пьесы В. Розова. Внимание драматургов к повседневным проблемам обычных людей. Тема войны в драматургии. Проблемы долга и совести, героизма и предательства, чести и бесчестия. Пьеса А. Салынского «Барабанщица» (1958). Тема любви в драмах А. Володина, Э. Радзинского. Взаимодействие театрального искусства периода «оттепели» с поэзией. Поэтические представления в Театре драмы и комедии на Таганке. Влияние Б. Брехта на режиссуру Ю. Любимова. Тематика и проблематика драматургии 1970—1980-х годов. Обращение театров к произведениям отечественных прозаиков. Развитие жанра производственной (социологической) драмы. Драматургия В. Розова, А. Арбузова, А. Володина в 1970—1980-х годах. Тип «средненравственного» героя в драматургии А. Вампилова. «Поствампилевская драма».

Для чтения и обсуждения (по выбору преподавателя) В. Розов. «В добрый час!», «Гнездо глухаря». А. Володин. «Пять вечеров». А. Салынский. «Барабанщица». А. Арбузов. «Иркутская история», «Жестокие игры». А. Галин, Л. Петрушевская. Драммы по выбору. Литература народов России. Мустай Карим. «Не бросай огонь, Прометей!»

Зарубежная литература. Б. Брехт. Повторение. Творчество драматургов XIX — первой половины XX века.

Теория литературы. Драма. Жанр. Жанровая разновидность. Демонстрации. Экранизация пьес драматургов 1950—1980-х годов.

Творческие задания. Исследование и подготовка доклада (сообщения или реферата): о жизни и творчестве одного из драматургов 1950—1980-х годов; «Решение нравственной проблематики в пьесах драматургов 1950—1980-х годов» (автор по выбору).

Александр Трифонович Твардовский (1910—1971)

Сведения из биографии А.Т.Твардовского (с обобщением ранее изученного). Обзор творчества А.Т.Твардовского. Особенности поэтического мира. Автобиографизм поэзии Твардовского. Образ лирического героя, конкретно-исторический и общечеловеческий аспекты тематики. «Поэзия как служение и дар». Поэма «По праву памяти». Произведение лиро-эпического жанра. Драматизм и исповедальность поэмы. Образ отца как композиционный центр поэмы. Поэма «По праву памяти» как «завещание» поэта. Темы раскаяния и личной вины, памяти и забвения, исторического возмездия и «сыновней ответственности». А. Т. Твардовский — главный редактор журнала «Новый мир».

Для чтения и изучения. Стихотворения: «Слово о словах», «Моим критикам», «Вся суть в одном-единственном завете...», «Памяти матери», «Я знаю, никакой моей вины...», «Я убит подо Ржевом». Поэма «По праву памяти». Для чтения и обсуждения (по выбору преподавателя). Поэмы: «За далью — даль», «Теркин на том свете». Стихотворения (по выбору преподавателя).

Повторение. Тема поэта и поэзии в поэзии XIX—XX веков. Образы дома и дороги в русской поэзии. Тема войны в поэзии XX века. Теория литературы. Стилль. Лирика. Лиро-эпика. Лирический цикл. Поэма. Демонстрация. Иллюстрации к произведениям А. Твардовского. Творческие задания. Исследование и подготовка доклада (сообщения или реферата): «Тема поэта и поэзии в русской лирике XIX—XX веков», «Образы дороги и дома в лирике А.Твардовского».

Наизусть Два-три стихотворения (по выбору студентов).

Александр Исаевич Солженицын (1918—2008)

Обзор жизни и творчества А. И. Солженицына (с обобщением ранее изученного). Сюжетно-композиционные особенности повести «Один день Ивана Денисовича» и рассказа «Матренин двор». Отражение конфликтов истории в судьбах героев. Характеры героев как способ выражения авторской позиции. Новый подход к изображению прошлого. Проблема ответственности поколений. Мастерство А. Солженицына психолога: глубина характеров, историко-философское обобщение в творчестве писателя. Литературные традиции в изображении человека из народа в образах Ивана Денисовича и Матрены. «Лагерная проза» А. Солженицына: «Архипелаг ГУЛАГ», романы «В круге первом», «Раковый корпус». Публицистика А. И. Солженицына.

Для чтения и изучения. Повесть «Один день Ивана Денисовича». Рассказ «Матренин двор».

Для чтения и обсуждения (по выбору преподавателя). Романы: «В круге первом», «Раковый корпус», «Архипелаг ГУЛАГ» (обзор с чтением фрагментов).

Повторение. Проза В. Шаламова.

Теория литературы. Эпос. Роман. Повесть. Рассказ. Литературный герой. Публицистика.

Демонстрация. Кадры из экранизаций произведений А. И. Солженицына.

Творческие задания. Исследование и подготовка доклада (сообщения или реферата): «Своеобразие языка Солженицына-публициста»; «Изобразительно-выразительный язык кинематографа и литературы».

Александр Валентинович Вампилов (1937—1972)

Обзор жизни и творчества А. Вампилова. Проза А. Вампилова. Нравственная проблематика пьес А. Вампилова «Прошлым летом в Чулимске», «Старший сын». Своеобразие драмы «Утиная охота». Композиция драмы. Характер главного героя. Система персонажей, особенности художественного конфликта. Пьеса «Провинциальные анекдоты». Гоголевские традиции в пьесе А. Вампилова «Провинциальные анекдоты». Утверждение добра, любви и милосердия — главный пафос драматургии А. Вампилова.

Для чтения и изучения. Драма «Утиная охота». Для чтения и обсуждения (по выбору преподавателя). Драмы «Провинциальные анекдоты», «Прошлым летом в Чулимске», «Старший сын».

Повторение. Н.В.Гоголь: «Нос», «Ревизор». Драматургия 1950—1980-х годов. Теория литературы. Анекдот. Драма. Герой. Система персонажей. Конфликт. Демонстрация. Кадры из экранизаций пьес А. Вампилова.

Творческие задания. Исследование и подготовка доклада (сообщения или реферата): «Гоголевские традиции в драматургии Вампилова»; «Мотив игры в пьесах А.Вампилова “Утиная охота” и А.Арбузова “Жестокие игры”».

Русское литературное зарубежье 1920—1990-х годов

(три волны эмиграции)

Первая волна эмиграции русских писателей. Характерные черты литературы русского зарубежья 1920—1930-х годов. Творчество И.Шмелева, Б.Зайцева, В.Набокова, Г. Газданова, Б. Поплавского. Вторая волна эмиграции русских писателей. Осмысление опыта сталинских репрессий и Великой Отечественной войны в литературе.

Творчество Б.Ширяева, Д.Кленовского, И.Елагина. Третья волна эмиграции. Возникновение диссидентского движения в СССР. Творчество И. Бродского, А. Синявского, Г. Владимова.

Для чтения и обсуждения (по выбору преподавателя): И. С. Шмелев. «Лето Господне», «Солнце мертвых». Б. К. Зайцев. «Странное путешествие». Г. Газданов. «Вечер у Клэр». В. Иванов. Произведения по выбору. З. Гиппиус. Произведения по выбору. Б. Ю. Поплавский. Произведения по выбору. Б. Ширяев. «Неугасимая лампада». И. В. Елагин (Матвеев). Произведения по выбору. Д. И. Кленовский (Крачковский). Произведения по выбору. И. Бродский. Произведения по выбору. А. Синявский. «Прогулки с Пушкиным». Для чтения и изучения В. Набоков. Машенька.

Повторение. Поэзия и проза XX века. Теория литературы. Эпос. Лирика. Творческие задания. Исследование и подготовка доклада (сообщения или реферата): «Духовная ценность писателей русского зарубежья старшего поколения (первая волна эмиграции)»; «История: три волны русской эмиграции».

Особенности развития литературы конца 1980—2000-х годов

Общественно-культурная ситуация в России конца XX — начала XXI века. Смещение разных идеологических и эстетических ориентиров. Всплеск антитоталитарных настроений на рубеже 1980—1990-х годов. «Задержанная» и «возвращенная» литература. Произведения А. Солженицына, А. Бека, А. Рыбакова, В. Дудинцева, В.Войновича. Отражение постмодернистского мироощущения в современной литературе. Основные направления развития современной литературы. Проза А.Солженицына, В. Распутина, Ф. Искандера, Ю. Ковалю, В. Маканина, С. Алексиевич, О. Ермакова, В.Астафьева, Г.Владимова, Л.Петрушевской, В.Пьецуха, Т.Толстой и др. Развитие разных традиций в поэзии Б. Ахмадулиной, Т. Бек, Н. Горбаневской, А. Жигулина, В.Соколова, О.Чухонцева, А.Вознесенского, Н.Искренко, Т.Кибирова, М.Сухотина и др. Духовная поэзия С. Аверинцева, И. Ратушинской, Н. Горбаневской и др. Развитие рок-поэзии. Драматургия постперестроечного времени.

Для чтения и обсуждения (по выбору преподавателя): А. Рыбаков. «Дети Арбата». В. Дудинцев. «Белые одежды». А. Солженицын. Рассказы. В. Распутин. Рассказы. С. Довлатов. Рассказы. В. Войнович. «Москва-2042». В. Маканин. «Лаз». А. Ким. «Белка». А. Варламов. Рассказы. В. Пелевин. «Желтая стрела», «Принц Госплана» Т. Толстая. Рассказы. Л. Петрушевская. Рассказы. В. Пьецух. «Новая московская философия». О. Ермаков. «Афганские рассказы». В. Астафьев. «Прокляты и убиты». Г. Владимов. «Генерал и его армия». В. Соколов, Б. Ахмадулина, В. Корнилов, О. Чухонцев, Ю. Кузнецов, А. Кушнер (по выбору). О. Михайлова. «Русский сон». Л. Улицкая. «Русское варенье».

Для чтения и изучения. В. Маканин. «Где сходилось небо с холмами». Т. Кибиров. Стихотворения: «Умничанье», «Онтологическое» (1997—1998), «В творческой лаборатории», «Nota bene», «С Новым годом!».

Литература народов России. По выбору преподавателя. Зарубежная литература. По выбору преподавателя. Повторение. Проза, поэзия, драматургия 1950—1980-х годов.

Теория литературы. Литературное направление. Художественный метод. Постмодернизм. Демонстрация. Живопись, музыка, архитектура 1980—2000-х годов.

Творческие задания. Исследование и подготовка доклада (сообщения или реферата): «Особенности массовой литературы конца XX—XXI века»; «Фантастика в современной литературе».

Наизусть. Два-три стихотворения (по выбору учащихся).

Примерная тематика индивидуальных проектов:

1. Изображение любви как одной из главных человеческих ценностей (на примере рассказа).
2. Мое имя в литературе.
3. Образ сокола и его символика в памятниках древнерусской литературы.
4. Образ птицы: от мифа к поэзии.
5. Проблемы молодежи в современной русской литературе.
6. Русские писатели - лауреаты Нобелевской премии.
7. Символическое значение образа луны в произведениях русской классической литературы.
8. Сны и сновидения в русской литературе.
9. Тема памятника в русской литературе.
10. Тема пророчества в русской лирике.
11. Тема семьи в пословицах и поговорках.
12. Библейские мотивы в романе Ф.М. Достоевского "Преступление и наказание".
13. Значение стихотворения А.С. Пушкина «Рыцарь бедный» в художественной структуре романа Ф.М. Достоевского «Идиот».
14. Раскольников и «лики зла» в романе Ф.М. Достоевского.
15. Риторические приемы в диалогах героев Ф.М. Достоевского (на материале нескольких эпизодов романа "Преступление и наказание").
16. Что читают героини романа "Преступление и наказание"?
17. Поэтика поэмы Н.А. Некрасова «Кому на Руси жить хорошо» (по нескольким эпизодам)
18. Образ русской женщины в творчестве Н.А. Некрасова и А.Г. Венецианова
19. Литературные места России А.П. Чехов
20. Роль художественной детали в рассказах А.П. Чехова
21. «Значащие» имена и фамилии литературных персонажей в ранних юмористических рассказах Чехова
22. Пословица в творчестве А.Н. Островского (любое произведение)
23. Дуэль в жизни и творчестве Пушкина
24. Литературные салоны пушкинской поры
25. Образ Петербурга в произведениях А.С. Пушкина.
26. Пушкинский интертекст романа И.А. Гончарова «Обыкновенная история».
27. Вооружение русской и французской армии в романе «Война и мир».
28. Изображение военных действий в произведениях Л.Н. Толстого.
29. Искусство психологического анализа в романе Л.Н. Толстого «Анна Каренина».
30. Расписание дня дворянина в романе «Война и мир».
31. Роль сравнений в романе Л.Н. Толстого «Война и мир» (несколько эпизодов).
32. Русский и французский императоры в романе Л.Н. Толстого «Война и мир».
- 33.

34. Своеобразие творческого метода романа Л.Н. Толстого «Анна Каренина».
35. Внешний облик «нового» человека («Отцы и дети» Тургенева, «Что делать?» Чернышевского).
36. Жесты и слова героев в романе И.С. Тургенева «Отцы и дети».
37. Портрет персонажа в «Записках охотника» И.С. Тургенева.
38. Античные образы в творчестве Ф.И. Тютчева.
39. Звуковые образы в стихотворениях Ф.И. Тютчева о природе.
40. Тютчевские размышления о космосе и хаосе.
41. Античные образы в поэзии А.А.Фета.
42. Кольцевая композиция в стихотворениях А.А.Фета.
43. Александр Сергеевич Пушкин в лирике Анны Андреевны Ахматовой.
44. Особенности восприятия лирики А. Ахматовой через художественные образы.
45. Цветовая символика образа Розы в поэтическом мире Анны Ахматовой.
46. Цветы в поэзии А.А. Ахматовой.
47. Библейские мотивы в романе М. Булгакова "Мастер и Маргарита".
48. Вечные темы в романе М. Булгакова «Мастер и Маргарита».
49. Тема смерти в рассказе И.А. Бунина «Господин из Сан-Франциско».
50. Символические образы в поэме А. Блока «Двенадцать»
51. Трансформация идеи вечной женственности В. Соловьёва в образ Прекрасной Дамы в творчестве Блока
52. Образ матери в лирике С. Есенина.
53. Параллели творчества Сергея Есенина и Николая Рубцова
54. Образы времени и пространства в лирике Марины Цветаевой на примере анализа стихотворения «Новогоднее».

РЕЗУЛЬТАТЫ ОСВОЕНИЯ УЧЕБНОЙ ДИСЦИПЛИНЫ

Освоение содержания учебной дисциплины «Русский язык и литература. Литература» обеспечивает достижение студентами следующих результатов:

личностных:

- сформированность мировоззрения, соответствующего современному уровню развития науки и общественной практики, основанного на диалоге культур, а также различных форм общественного сознания, осознание своего места в поликультурном мире;
- сформированность основ саморазвития и самовоспитания в соответствии с общечеловеческими ценностями и идеалами гражданского общества; готовность и способность к самостоятельной, творческой и ответственной деятельности;
- толерантное сознание и поведение в поликультурном мире, готовность и способность вести диалог с другими людьми, достигать в нем взаимопонимания, находить общие цели и сотрудничать для их достижения;
- готовность и способность к образованию, в том числе самообразованию, на протяжении всей жизни; сознательное отношение к непрерывному образованию как условию успешной профессиональной и общественной деятельности;
- эстетическое отношение к миру;
- совершенствование духовно-нравственных качеств личности, воспитание чувства любви к многонациональному Отечеству, уважительного отношения к русской литературе, культурам других народов;
- использование для решения познавательных и коммуникативных задач различных источников информации (словарей, энциклопедий, интернет-ресурсов и др.);

метапредметных:

- умение понимать проблему, выдвигать гипотезу, структурировать материал, подбирать аргументы для подтверждения собственной позиции, выделять

причинно-следственные связи в устных и письменных высказываниях, формулировать выводы;

- умение самостоятельно организовывать собственную деятельность, оценивать ее, определять сферу своих интересов;
- умение работать с разными источниками информации, находить ее, анализировать, использовать в самостоятельной деятельности;
- владение навыками познавательной, учебно-исследовательской и проектной деятельности, навыками разрешения проблем; способность и готовность к самостоятельному поиску методов решения практических задач, применению различных методов познания;

• предметных:

- сформированность устойчивого интереса к чтению как средству познания других культур, уважительного отношения к ним;
- сформированность навыков различных видов анализа литературных произведений;
- владение навыками самоанализа и самооценки на основе наблюдений за собственной речью;
- владение умением анализировать текст с точки зрения наличия в нем явной и скрытой, основной и второстепенной информации;
- владение умением представлять тексты в виде тезисов, конспектов, аннотаций, рефератов, сочинений различных жанров;
- знание содержания произведений русской, родной и мировой классической литературы, их историко-культурного и нравственно-ценностного влияния на формирование национальной и мировой культуры;
- сформированность умений учитывать исторический, историко-культурный контекст и контекст творчества писателя в процессе анализа художественного произведения;
- способность выявлять в художественных текстах образы, темы и проблемы и выражать свое отношение к ним в развернутых аргументированных устных и письменных высказываниях;
- владение навыками анализа художественных произведений с учетом их жанрово-родовой специфики; осознание художественной картины жизни, созданной в литературном произведении, в единстве эмоционального личного восприятия и интеллектуального понимания;
- сформированность представлений о системе стилей языка художественной литературы.

Перечень личностных результатов обучающихся

Код	Личностные результаты (дескрипты)
ЛР1	Осознающий себя гражданином и защитником великой страны
ЛР2	Проявляющий активную гражданскую позицию, демонстрирующий приверженность принципам честности, порядочности, открытости, экономический активный и участвующий в студенческом территориальном самоуправлении, в том числе на условиях добровольчества, продуктивно взаимодействующий и участвующий в деятельности общественных организаций
ЛР3	Соблюдающий нормы правопорядка, следующий идеалам гражданского общества, обеспечения безопасности, прав и свобод граждан России. Лояльный к установкам и проявлениям представителей субкультур, отличающийся их от групп деструктивными девиантным поведением. Демонстрирующий непри

	ятие и предупреждающий социально опасное поведение окружающих
ЛР4	Проявляющий и демонстрирующий уважение к людям труда, осознающий ценность собственного труда. Стремящийся к формированию в сетевой среде лично и профессионального конструктивного «цифрового следа»
ЛР5	Демонстрирующий приверженность к родной культуре, исторической памяти на основе любви к Родине, родному народу, малой родине, принятию традиционных ценностей многонационального народа России
ЛР6	Проявляющий уважение к людям старшего поколения и готовность к участию в социальной поддержке и волонтерских движениях
ЛР7	Осознающий приоритетную ценность личности человека; уважающий собственную и чужую уникальность в различных ситуациях, во всех формах и видах деятельности.
ЛР8	Проявляющий и демонстрирующий уважение к представителям различных этнокультурных, социальных, конфессиональных и иных групп. Сопричастный к сохранению, преумножению и трансляции культурных традиций и ценностей многонационального российского государства
ЛР9	Соблюдающий и пропагандирующий правила здорового и безопасного образа жизни, спорта; предупреждающий или преодолевающий зависимость от алкоголя, табака, психоактивных веществ, азартных игр и т.д. Сохраняющий психологическую устойчивость в ситуативно сложных или стремительно меняющихся ситуациях
ЛР 10	Забочающийся о защите окружающей среды, собственной и чужой безопасности в том числе цифровой
ЛР 11	Проявляющий уважение к эстетическим ценностям, обладающий основами эстетической культуры
ЛР 12	Принимающий семейные ценности, готовый к созданию семьи и воспитанию детей; демонстрирующий неприятие насилия в семье, ухода от родительской ответственности, отказа от отношений с несовершеннолетними детьми и их финансовое содержание
ЛР13	Способный при взаимодействии с другими людьми достигать поставленных целей, стремящийся к формированию в строительной отрасли и системе жилищно-коммунального хозяйства личного роста как профессионала
ЛР14	Способный ставить перед собой цели для решения возникающих профессиональных задач, подбирать способы решения и средства развития, в том числе с использованием информационных технологий;

ЛР15	Содействующий формированию положительного образа и поддержанию престижа своей профессии
ЛР 16	Способный выдвигать альтернативные варианты действий с целью выработки новых оптимальных алгоритмов; позиционирующий себя в сети как результативный и привлекательный участник трудовых отношений.

ТЕМАТИЧЕСКОЕ ПЛАНИРОВАНИЕ И ХАРАКТЕРИСТИКА ОСНОВНЫХ ВИДОВ УЧЕБНОЙ ДЕЯТЕЛЬНОСТИ ОБУЧАЮЩИХСЯ

Вид учебной работы	Количество часов	Характеристика основных видов учебной деятельности студентов (на уровне учебных действий)
Аудиторные занятия		
Введение	2	Аудирование; участие в беседе, ответы на вопросы; чтение
Развитие русской литературы и культур в первой половине XIX века	14	Аудирование; работа с источниками информации (дополнительная литература, энциклопедии, словари, в том числе интернет-источники); участие в беседе, ответы на вопросы; чтение; комментированное чтение; аналитическая работа с текстами художественных произведений; подготовка докладов и сообщений; самостоятельная и групповая работа по заданиям учебника; подготовка к семинару (в том числе подготовка компьютерных презентаций); выступления на семинаре; выразительное чтение стихотворений наизусть; конспектирование; написание сочинения; работа с иллюстративным материалом; самооценивание и взаимооценивание
Особенности развития русской литературы во второй половине XIX века	58	Аудирование; конспектирование; чтение; комментированное чтение; подготовка сообщений и докладов; самостоятельная работа с источниками информации (дополнительная литература, энциклопедии, словари, в том числе интернет-источники); устные и письменные ответы на вопросы; участие в беседе;
Поэзия второй половины XIX века	12	Аудирование; чтение и комментированное чтение; выразительное чтение и чтение наизусть; участие в беседе; самостоятельная работа с учебником; аналитическая работа с текстами стихотворений; составление тезисного плана выступления и сочинения; подготовка сообщения; выступление на семинаре
Особенности развития литературы и других видов искусства в начале XX века	12	Аудирование, участие в эвристической беседе; работа с источниками информации (дополнительная литература, энциклопедии, словари, в том числе интернет-источники), составление тезисного плана; составление плана сочинения; аналитическая работа с текстом художественного произведения; чтение; подготовка докладов и выступлений на семинаре (в том числе подготовка компьютерных презентаций); выразительное чтение и чтение наизусть; составление тезисного и цитатного планов; работа в группах по подготовке ответов

		на проблемные вопросы; проектная и учебно-исследовательская работа
Особенности развития литературы 1920-х годов	10	Аудирование, участие в эвристической беседе, ответы на проблемные вопросы; конспектирование; индивидуальная и групповая аналитическая работа с текстами художественных произведений и учебника; составление систематизирующей таблицы; составление тезисного и цитатного планов сочинения; написание сочинения; чтение и комментированное чтение; выразительное чтение и чтение наизусть; работа с иллюстративным материалом
Особенности развития литературы 1930 — начала 1940-х годов	26	Аудирование; чтение и комментированное чтение; самостоятельная и групповая работа с текстом учебника; индивидуальная и групповая аналитическая работа с текстами художественных произведений (устная и письменная); выразительное чтение и чтение наизусть; подготовка докладов и сообщений; составление тезисного и цитатного планов сочинения; работа с иллюстративным материалом; проектная и учебно-исследовательская работа
Особенности развития литературы периода Великой Отечественной войны и первых послевоенных лет	6	Аудирование; чтение и комментированное чтение; подготовка литературной композиции; подготовка сообщений и докладов; выразительное чтение и чтение наизусть; групповая и индивидуальная работа с текстами художественных произведений; реферирование текста; написание сочинения
Особенности развития литературы 1950—1980-х годов	19	Аудирование; групповая аналитическая работа с текстами литературных произведений; выразительное чтение и чтение наизусть; самооценивание и взаимооценивание; составление тезисного плана
Русское литературное зарубежье 1920—1990-х годов (три волны эмиграции)	2	Аудирование; участие в эвристической беседе; чтение; самостоятельная аналитическая работа с текстами художественных произведений
Особенности развития литературы конца 1980—2000-х годов	10	Аудирование; чтение; самостоятельная аналитическая работа с текстами художественных произведений, аннотирование; подготовка докладов и сообщений
Итого	171	
Внеаудиторная самостоятельная работа		
Итого	85	

Промежуточная аттестация в форме дифференцированного зачета		
Всего	256	

УСЛОВИЯ РЕАЛИЗАЦИИ ПРОГРАММЫ УЧЕБНОЙ ДИСЦИПЛИНЫ

Для реализации программы учебной дисциплины должны быть предусмотрены следующие специальные помещения:

Кабинет «Русский язык. Литература. Основы деловой культуры», оснащенный оборудованием:

- посадочные места по количеству обучающихся;
- рабочее место преподавателя;
- комплект таблиц по русскому языку и литературе;
- комплекты учебников и учебных пособий по русскому языку и литературе, словари (толковый словарь Ожегова, словарь синонимов, антонимов, словарь лингвистических терминов, орфографический словарь);
- художественная литература по программе;
- сборники олимпиадных заданий по русскому языку и литературе.

Технические средства обучения:

- компьютер с лицензионным программным обеспечением;
- мультимедиа проектор;
- меловая, маркерная доска.

Информационное обеспечение реализации программы

Для реализации программы библиотечный фонд образовательной организации должен иметь печатные и/или электронные образовательные и информационные ресурсы, рекомендуемые для использования в образовательном процессе.

Печатные издания:

Основные источники:

1. Обернихина Г.А., Емельянова Т.В., Мацыяка Е.В., Савченко К.В. Русский язык и литература: Литература. в 2 ч., Издательский центр «Академия», 2017.

Дополнительные источники:

1. Г.А. Обернихина Русский язык и литература. Литература. Практикум., Издательский центр «Академия», 2017.

Электронные издания:

- www.gramma.ru (сайт «Культура письменной речи», созданный для оказания помощи в овладении нормами современного русского литературного языка и навыками совершенствования устной и письменной речи, создания и редактирования текста).
- www.krugosvet.ru (универсальная научно-популярная онлайн-энциклопедия «Энциклопедия Кругосвет»).
- www.school-collection.edu.ru (сайт «Единая коллекция цифровых образовательных ресурсов»).
- www.spravka.gramota.ru (сайт «Справочная служба русского языка»)

3.3.3 ОУП.03 Иностранный язык

СОДЕРЖАНИЕ УЧЕБНОЙ ДИСЦИПЛИНЫ

Введение

Цели и задачи изучения учебной дисциплины «Иностранный язык». Иностранный язык как язык международного общения и средство познания национальных культур. Основные варианты иностранного языка, их сходство и различия. Роль иностранного языка при освоении профессий СПО и специальностей СПО.

Практические занятия

1. Приветствие, прощание, представление себя и других людей в официальной и неофициальной обстановке.
2. Описание человека (внешность, национальность, образование, личные качества, профессия, род занятий, должность, место работы и др.). Общение с друзьями.
3. Семья и семейные отношения, домашние обязанности.
4. Описание жилища и учебного заведения (здание, обстановка, условия жизни, техника, оборудование).
5. Распорядок дня студента колледжа.
6. Хобби, досуг.
7. Описание местоположения объекта (адрес, как найти).
8. Магазины, товары, совершение покупок.
9. Физкультура и спорт, здоровый образ жизни.
10. Экскурсии и путешествия.
11. Россия, ее национальные символы, государственное и политическое устройство.
12. Англоговорящие страны, географическое положение, климат, флора и фауна, национальные символы, государственное и политическое устройство, наиболее развитые отрасли экономики, достопримечательности, традиции.
13. Научно-технический прогресс.
14. Человек и природа, экологические проблемы.

Индивидуальные проекты

Сценарий телевизионной программы о жизни публичной персоны: биографические факты, вопросы для интервью и др.

Экскурсия по родному городу (достопримечательности, разработка маршрута).

Путеводитель по родному краю: визитная карточка, история, география, экологическая обстановка, фольклор.

Презентация «Каким должен быть настоящий профессионал?».

Профессионально ориентированное содержание

Практические занятия

15 Физические и природные явления.

16 Достижения и инновации в области естественных наук.

17 Экологические проблемы. Защита окружающей среды. Безопасность жизнедеятельности.

18 Участие в отраслевых выставках.

Ролевые игры

Подбор персонала на открытые на предприятии вакансии.

Популярная лекция об открытии/изобретении в области естественных наук.

Ответы на вопросы слушателей.

Интервью для экологического журнала: экологический портрет предприятия.

На международной специализированной выставке (представление продукции, переговоры с потенциальными клиентами).

РЕЗУЛЬТАТЫ ОСВОЕНИЯ УЧЕБНОЙ ДИСЦИПЛИНЫ

личностные:

сформированность ценностного отношения к языку как культурному феномену и средству отображения развития общества, его истории и духовной культуры;

сформированность широкого представления о достижениях национальных культур, о роли английского языка и культуры в развитии мировой культуры;

развитие интереса и способности к наблюдению за иным способом мировидения;

осознание своего места в поликультурном мире; готовность и способность вести диалог на английском языке с представителями других культур, достигать взаимопонимания,

находить общие цели и сотрудничать в различных областях для их достижения; умение проявлять толерантность к другому образу мыслей, к иной позиции партнера по общению; готовность и способность к непрерывному образованию, включая самообразование, как в профессиональной области с использованием английского языка, так и в сфере английского языка;

метапредметные:

умение самостоятельно выбирать успешные коммуникативные стратегии в различных ситуациях общения;

владение навыками проектной деятельности, моделирующей реальные ситуации межкультурной коммуникации;

умение организовать коммуникативную деятельность, продуктивно общаться и взаимодействовать с ее участниками, учитывать их позиции, эффективно разрешать конфликты;

умение ясно, логично и точно излагать свою точку зрения, используя адекватные языковые средства;

предметные:

сформированность коммуникативной иноязычной компетенции, необходимой для успешной социализации и самореализации, как инструмента межкультурного общения в современном поликультурном мире;

владение знаниями о социокультурной специфике англоговорящих стран и умение строить свое речевое и неречевое поведение адекватно этой специфике;

умение выделять общее и различное в культуре родной страны и англоговорящих стран;

достижение порогового уровня владения английским языком, позволяющего выпускникам общаться в устной и письменной формах как с носителями английского языка, так и с представителями других стран, использующими данный язык как средство общения;

сформированность умения использовать английский язык как средство для получения информации из англоязычных источников в образовательных и самообразовательных целях.

Перечень личностных результатов обучающихся

Код	Личностные результаты (дескрипты)
ЛР1	Осознающий себя гражданином и защитником великой страны
ЛР2	Проявляющий активную гражданскую позицию, демонстрирующий приверженность принципам честности, порядочности, открытости, экономической активности и участвующий в студенческом территориальном самоуправлении, в том числе на условиях добровольчества, продуктивно взаимодействующий и участвующий в деятельности общественных организаций
ЛР3	Соблюдающий нормы правопорядка, следующий идеалам гражданского общества, обеспечения безопасности, прав и свобод граждан России. Лояльный к установкам и проявлениям представителей субкультур, отличающийся их от групп с деструктивными девиантным поведением. Демонстрирующий неприятие и предупреждающий социально опасное поведение окружающих
ЛР4	Проявляющий и демонстрирующий уважение к людям труда, осознающий ценность собственного труда. Стремящийся к формированию в сетевой среде лично и профессионального конструктивного «цифрового следа»

ЛР5	Демонстрирующий приверженность к родной культуре, исторической памяти на основе любви к Родине, родному народу, малой родине, принятию традиционных ценностей многонационального народа России
ЛР6	Проявляющий уважение к людям старшего поколения и готовность к участию в социальной поддержке и волонтерских движениях
ЛР7	Осознающий приоритетную ценность личности человека; уважающий собственную и чужую уникальность в различных ситуациях, во всех формах и видах деятельности.
ЛР8	Проявляющий и демонстрирующий уважение к представителям различных этнокультурных, социальных, профессиональных и иных групп. Сопричастный к сохранению, преумножению и трансляции культурных традиций и ценностей многонационального российского государства
ЛР9	Соблюдающий и пропагандирующий правила здорового и безопасного образа жизни, спорта; предупреждающий или преодолевающий зависимость от алкоголя, табака, психоактивных веществ, азартных игр и т.д. Сохраняющий психологическую устойчивость в ситуативно сложных или стремительно меняющихся ситуациях
ЛР 10	Забочающийся о защите окружающей среды, собственной и чужой безопасности в том числе цифровой
ЛР 11	Проявляющий уважение к эстетическим ценностям, обладающий основами эстетической культуры
ЛР 12	Принимающий семейные ценности, готовый к созданию семьи и воспитанию детей; демонстрирующий неприятие насилия в семье, ухода от родительской ответственности, отказа от отношений с несовершеннолетними членами семьи
ЛР13	Способный при взаимодействии с другими людьми достигать поставленных целей, стремящийся к формированию в строительной отрасли и системе жилищно-коммунального хозяйства личностного роста как профессионала
ЛР14	Способный ставить перед собой цели для решения возникающих профессиональных задач, подбирать способы решения и средства развития, в том числе с использованием информационных технологий;
ЛР15	Содействующий формированию положительного образа и поддержанию престижа своей профессии
ЛР 16	Способный выдвигать альтернативные варианты действий с целью выработки новых оптимальных алгоритмов; позиционирующий себя в сети как результативный и привлекательный участник трудовых отношений.

ТЕМАТИЧЕСКОЕ ПЛАНИРОВАНИЕ УЧЕБНОЙ ДЕЯТЕЛЬНОСТИ ОБУЧАЮЩИХСЯ

Вид учебной работы	Количество часов
Введение	1
Приветствие, прощание, представление себя и других людей в официальной и неофициальной обстановке	4
Описание человека (внешность, национальность, образование, личные качества, профессия, род занятий, должность, место работы и др.). Общение с друзьями.	8
Семья и семейные отношения, домашние обязанности	8
Описание жилища и учебного заведения (здание, обстановка, условия жизни, техника, оборудование)	10
Распорядок дня студента колледжа	10
Хобби, досуг	10
Описание местоположения объекта (адрес, как найти)	10
Магазины, товары, совершение покупок	10
Физкультура и спорт, здоровый образ жизни	10
Экскурсии и путешествия	10
Россия, ее национальные символы, государственное и политическое устройство	10
Англоговорящие страны, географическое положение, климат, флора и фауна, национальные символы, государственное и политическое устройство, наиболее развитые отрасли экономики, достопримечательности, традиции	10
Научно-технический прогресс	10
Человек и природа, экологические проблемы	10
Физические и природные явления	10
Экологические проблемы. Защита окружающей среды. Безопасность жизнедеятельности	10
Достижения и инновации в области естественных наук	10
Участие в отраслевых выставках	10
Итого	171
Внеаудиторная самостоятельная работа	
Итого	85
Промежуточная аттестация в форме дифференцированного зачета	
Всего	256

ХАРАКТЕРИСТИКА ОСНОВНЫХ ВИДОВ УЧЕБНОЙ ДЕЯТЕЛЬНОСТИ СТУДЕНТОВ

Содержание обучения	Характеристика основных видов учебной деятельности студентов (на уровне учебных действий)
ВИДЫ РЕЧЕВОЙ ДЕЯТЕЛЬНОСТИ	
Аудирование	Извлекать необходимую информацию. Отделять объективную информацию от субъективной. Адаптироваться к индивидуальным особенностям говорящего, его темпу речи. Пользоваться языковой и контекстуальной догадкой, прогнозированием. Получать дополнительную информацию и уточнять полученную с помощью переспроса или просьбы. Выражать свое отношение (согласие, несогласие) к прослушанной информации, обосновывая его. Составлять реферат, аннотацию прослушанного текста; составлять таблицу, схему на основе информации из текста. Передавать на

	иностранном языке (устно или письменно) содержание услышанного/увиденного
Говорение: -монологическая речь	Осуществлять неподготовленное высказывание на заданную тему или в соответствии с ситуацией. Делать подготовленное сообщение (краткое, развернутое) различного характера (описание, повествование, характеристика, рассуждение) на заданную тему или в соответствии с ситуацией с использованием различных источников информации (в том числе презентацию, доклад, обзор, устный реферат); приводить аргументацию и делать заключения. Делать развернутое сообщение, содержащее выражение собственной точки зрения, оценку передаваемой информации. Комментировать услышанное/увиденное/прочитанное. Составлять устный реферат услышанного или прочитанного текста. Составлять вопросы для интервью. Давать определения известным явлениям, понятиям, предметам
- диалогическая речь	Уточнять и дополнять сказанное. Использовать адекватные эмоционально-экспрессивные средства, мимику и жесты. Соблюдать логику и последовательность высказываний. Использовать монологические высказывания (развернутые реплики) в диалогической речи. Принимать участие в диалогах (полилогах) различных видов (диалог-рассуждение, диалог-расспрос, диалог-побуждение, диалог - обмен информацией, диалог - обмен мнениями, дискуссия, полемика) на заданную тему или в соответствии с ситуацией; приводить аргументацию и делать заключения. Выразить отношение (оценку, согласие, несогласие) к высказываниям партнера. Проводить интервью на заданную тему. Запрашивать необходимую информацию. Задавать вопросы, пользоваться переспросами. Уточнять и дополнять сказанное, пользоваться перифразами. Инициировать общение, проявлять инициативу, обращаться за помощью к партнеру, подхватывать и дополнять его мысль, корректно прерывать партнера, менять тему разговора, завершать разговор. Использовать адекватные эмоционально-экспрессивные средства, мимику и жесты. Соблюдать логику и последовательность высказываний. Концентрировать и распределять внимание в процессе общения. Быстро реагировать на реплики партнера. Использовать монологические высказывания (развернутые реплики) в диалогической речи
Чтение: - просмотровое	Определять тип и структурно-композиционные особенности текста. Получать самое общее представление о содержании текста, прогнозировать его содержание по заголовку, известным понятиям, терминам, географическим названиям, именам собственным
- поисковое	Извлекать из текста наиболее важную информацию. Находить информацию, относящуюся к определенной теме или отвечающую определенным критериям. Находить фрагменты текста, требующие детального изучения. Группировать информацию по определенным признакам
- ознакомительное	Использовать полученную информацию в других видах деятельности (например, в докладе, учебном проекте, ролевой игре). Понимать основное содержание текста, определять его главную мысль. Оценивать и интерпретировать содержание текста,

	высказывать свое отношение к нему
- изучающее	Обобщать информацию, полученную из текста, классифицировать ее, делать выводы. Использовать полученную информацию в других видах деятельности (например, в докладе, учебном проекте, ролевой игре). Полно и точно понимать содержание текста, в том числе с помощью словаря. Оценивать и интерпретировать содержание текста, высказывать свое отношение к нему. Обобщать информацию, полученную из текста, классифицировать ее, делать выводы. Отделять объективную информацию от субъективной. Устанавливать причинно-следственные связи. Извлекать необходимую информацию. Составлять реферат, аннотацию текста. Составлять таблицу, схему с использованием информации из текста
Письмо	<p>Описывать различные события, факты, явления, комментировать их, делать обобщения и выводы. Выражать и обосновывать свою точку зрения с использованием эмоционально-оценочных средств. Использовать образец в качестве опоры для составления собственного текста (например, справочного или энциклопедического характера).</p> <p>Писать письма и заявления, в том числе электронные, личного и делового характера с соблюдением правил оформления таких писем. Запрашивать интересующую информацию. Заполнять анкеты, бланки сведениями личного или делового характера, числовыми данными. Составлять резюме. Составлять рекламные объявления. Составлять описания вакансий. Составлять несложные рецепты приготовления блюд. Составлять простые технические спецификации, инструкции по эксплуатации. Составлять расписание на день, списки дел, покупок и др. Писать сценарии, программы, планы различных мероприятий (например, экскурсии, урока, лекции). Фиксировать основные сведения в процессе чтения или прослушивания текста, в том числе в виде таблицы, схемы, графика. Составлять развернутый план, конспект, реферат, аннотацию устного выступления или печатного текста, в том числе для дальнейшего использования в устной и письменной речи (например, в докладах, интервью, беседах, совещаниях, переговорах). Делать письменный пересказ текста; писать эссе (содержащие описание, повествование, рассуждение), обзоры, рецензии. Составлять буклет, брошюру, каталог (например, с туристической информацией, меню, сводом правил). Готовить текст презентации с использованием технических средств</p>
РЕЧЕВЫЕ НАВЫКИ И УМЕНИЯ	
Лексические навыки	Правильно употреблять лексику в зависимости от коммуникативного намерения; обладать быстрой реакцией при выборе лексических единиц. Правильно сочетать слова в синтагмах и предложениях. Использовать служебные слова для организации сочинительной и подчинительной связи в предложении, а также логической связи предложений в устном и письменном тексте. Выбирать наиболее подходящий или корректный для конкретной ситуации синоним или антоним. Распознавать на письме и в речевом потоке изученные лексические единицы, включая наиболее употребляемые фразовые глаголы. Определять значения и грамматическую функцию слов, опираясь на правила словообразования. Различать

	сходные по написанию и звучанию слова. Пользоваться контекстом, прогнозированием и речевой догадкой при восприятии письменных и устных текстов. Определять происхождение слов с помощью словаря. Уметь расшифровывать некоторые аббревиатуры.
Грамматические навыки	Знать основные различия систем иностранного и русского языков: наличие грамматических явлений, не присущих русскому языку; различия в общих для обоих языков грамматических явлениях. Правильно пользоваться основными грамматическими средствами иностранного языка. Формулировать грамматические правила, в том числе с использованием графической опоры (образца, схемы, таблицы). Распознавать, образовывать и правильно употреблять в речи основные морфологические формы и синтаксические конструкции в зависимости от ситуации общения (например, сокращенные формы, широко употребительные в разговорной речи и имеющие ограниченное применение в официальной речи). Знать особенности грамматического оформления устных и письменных текстов; уметь изменять грамматическое оформление высказывания в зависимости от коммуникативного намерения. Различать сходные по форме и звучанию грамматические явления. Прогнозировать грамматические формы незнакомого слова или конструкции, зная правило их образования либо сопоставляя с формами известного слова или конструкции. Определять структуру простого и сложного предложения, устанавливать логические, временные, причинно-следственные, сочинительные, подчинительные и другие связи и отношения между элементами предложения и текста с помощью союзов и союзных слов
Орфографические навыки	Усвоить правописание слов, предназначенных для продуктивного усвоения. Применять правила орфографии и пунктуации в речи. Знать основные различия в орфографии и пунктуации. Проверять написание и перенос слов по словарю
Произносительные навыки	Владеть Международным фонетическим алфавитом, уметь читать слова в транскрипционной записи. Знать технику артикулирования отдельных звуков и звукосочетаний. Формулировать правила чтения гласных и согласных букв и буквосочетаний; знать типы слогов. Соблюдать ударения в словах и фразах. Знать ритмико-интонационные особенности различных типов предложений: повествовательного; побудительного; вопросительного, включая разделительный и риторический вопросы; восклицательного
Специальные навыки и умения	Пользоваться толковыми, двуязычными словарями и другими справочными материалами, в том числе мультимедийными, а также поисковыми системами и ресурсами в сети Интернет. Составлять ассоциогаммы и разрабатывать мнемонические средства для закрепления лексики, запоминания грамматических правил и др.

УСЛОВИЯ РЕАЛИЗАЦИИ ПРОГРАММЫ УЧЕБНОЙ ДИСЦИПЛИНЫ

Для реализации программы учебной дисциплины должно быть предусмотрены следующие специальные помещения:

Кабинет **Иностранного языка**, оснащенный оборудованием:

- рабочее место преподавателя;

- посадочные места по количеству обучающихся;
- комплекты учебников и учебных пособий по английскому и немецкому языкам.

Технические средства обучения:

- персональный компьютер с лицензионным программным обеспечением;
- меловая доска;

Информационное обеспечение реализации программы

Для реализации программы библиотечный фонд образовательной организации должен иметь печатные и/или электронные образовательные и информационные ресурсы, рекомендуемые для использования в образовательном процессе.

Печатные издания:

Основные источники:

1. Безкоровайная Г. Т., Койранская Е. А., Соколова Н. И., Лаврик Г. В. Planet of English: учебник английского языка для учреждений СПО. — М., 2017.
2. Голубев А. П., Коржавый А. П., Смирнова И. Б. Английский язык для технических специальностей = English for Technical Colleges: учебник для студ. учреждений сред. проф. образования. — М., 2020.
3. Голубев А. П., Беляков Д.А., Смирнова И. Б. Немецкий язык для технических специальностей учебник для студ. учреждений сред. проф. образования. — М., 2020.

Дополнительные источники:

1. Безкоровайная Г. Т., Койранская Е. А., Соколова Н. И., Лаврик Г. В. Planet of English: электронный учебно-методический комплекс английского языка для учреждений СПО. – М., 2017.
2. Голубев А. П., Балюк Н. В., Смирнова И. Б. Английский язык: учебник для студ. учрежде- ний сред. проф. образования. — М., 2018.
3. Голубев А. П., Бессонова Е. И., Смирнова И. Б. Английский язык для специальности «Туризм» = EnglishforStudentsinTourismManagement: учебник для студ. учреждений сред. проф. образования. — М., 2017.
4. Колесникова Н. Н., Данилова Г. В., Девяткина Л. Н. Английский язык для менеджеров English for Managers: учебник для студ. учреждений сред. проф. образования. — М., 2019.
5. ЛаврикГ. В. Planet of English. Social & Financial Services Practice Book = Английскийязык. Практикум для профессий и специальностей социально-экономического профиля СПО. — М., 2019.
4. Марковина И. Ю., Громова Г. Е. Английский язык для медицинских колледжей = English for Medical Colleges: учебник для студ. учреждений сред. проф. образования. — М., 2018.
5. СоколоваН. И. Planet of English: Humanities Practice Book = Английскийязык. Практикум для специальностей гуманитарного профиля СПО. — М., 2017.
6. Щербакова Н. И., Звенигородская Н. С. Английский язык для специалистов сферы общественного питания = English for Cooking and Catering: учебник для студ. учреждений сред. проф. образования. — М., 2018.

Электронные издания:

1. www.lingvo-online.ru (более 30 англо-русских, русско-английских и толковых словарей общей и отраслевой лексики).
2. www.macmillandictionary.com/dictionary/british/enjoy (MacmillanDictionary с возможностью прослушать произношение слов).
3. <https://tonkosti.ru/> Достопримечательности Германии
4. <https://deutschland1.ru/interesting-articles/369-zhizn-molodezhi-v-germanii.html>
5. <https://sputnik-georgia.ru/.../Den-Svjatogo-Valentina-14-fevralja-sut-istorija-i-obychai>
6. www.microarticles.ru/article/storija-myziki-germanii-i-avstrii.html
7. www.memorysecrets.ru/teksty-na.../molodezhnye-problemy-die-jugendproblemen.ht

8. <https://www.kinopoisk.ru/article/2192333>
9. greenologia.ru/eko-problemy/globalnye.html
10. <https://www.kinopoisk.ru/article/2192333/>
11. <https://rg.ru/2017/12/07/reg-urfo/potop-i-zemletriasenie.html>
12. www.fiesta.city/.../7-teatralnykh-studii-peterburga-gde-mozhno-besplatno-obuchitsia

3.3.4 ОУП.04 Математика

СОДЕРЖАНИЕ УЧЕБНОЙ ДИСЦИПЛИНЫ

Введение

Математика в науке, технике, экономике, информационных технологиях и практической деятельности. Цели и задачи изучения математики при освоении профессий СПО и специальностей СПО.

АЛГЕБРА

Развитие понятия о числе

Целые и рациональные числа. Действительные числа. Приближенные вычисления. Комплексные числа.

Корни, степени и логарифмы

Корни и степени. Корни натуральной степени из числа и их свойства. Степени с рациональными показателями, их свойства. Степени с действительными показателями. Свойства степени с действительным показателем.

Логарифм. Логарифм числа. Основное логарифмическое тождество. Десятичные и натуральные логарифмы. Правила действий с логарифмами. Переход к новому основанию.

Преобразование алгебраических выражений. Преобразование рациональных, иррациональных степенных, показательных и логарифмических выражений.

Практические занятия

Арифметические действия над числами, нахождение приближенных значений величин и погрешностей вычислений (абсолютной и относительной), сравнение числовых выражений. Вычисление и сравнение корней. Выполнение расчетов с радикалами. Решение иррациональных уравнений. Нахождение значений степеней с рациональными показателями. Сравнение степеней. Преобразования выражений, содержащих степени. Решение показательных уравнений. Решение прикладных задач. Нахождение значений логарифма по произвольному основанию. Переход от одного основания к другому. Вычисление и сравнение логарифмов. Логарифмирование и потенцирование выражений. Приближенные вычисления и решения прикладных задач. Решение логарифмических уравнений.

ОСНОВЫ ТРИГОНОМЕТРИИ

Основные понятия

Радианная мера угла. Вращательное движение. Синус, косинус, тангенс и котангенс числа.

Основные тригонометрические тождества

Формулы приведения. Формулы сложения. Формулы удвоения Формулы половинного угла.

Преобразования простейших тригонометрических выражений.

Преобразование суммы тригонометрических функций в произведение и произведения в сумму. Выражение тригонометрических функций через тангенс половинного аргумента.

Тригонометрические уравнения и неравенства

Простейшие тригонометрические уравнения. Простейшие тригонометрические неравенства.

Обратные тригонометрические функции. Арксинус, арккосинус, арктангенс.

Практические занятия

Радианный метод измерения углов вращения и связь с градусной мерой.

Основные тригонометрические тождества, формулы сложения, удвоения, преобразование суммы тригонометрических функций в произведение, преобразование произведения тригонометрических функций в сумму. Простейшие тригонометрические уравнения и неравенства.

Обратные тригонометрические функции: арксинус, арккосинус, арктангенс.

Функции. Область определения и множество значений; график функции, построение графиков функций, заданных различными способами.

Свойства функции. Монотонность, четность, нечетность, ограниченность, периодичность. Промежутки возрастания и убывания, наибольшее и наименьшее значения, точки экстремума. Графическая интерпретация. Примеры функциональных зависимостей в реальных процессах и явлениях. Арифметические операции над функциями. Сложная функция (композиция). Понятие о непрерывности функции.

Обратные функции. Область определения и область значений обратной функции. График обратной функции.

Степенные, показательные, логарифмические и тригонометрические функции.

Обратные тригонометрические функции

Определения функций, их свойства и графики.

Преобразования графиков. Параллельный перенос, симметрия относительно осей координат и симметрия относительно начала координат, симметрия относительно прямой $y = x$, растяжение и сжатие вдоль осей координат.

Практические занятия

Примеры зависимостей между переменными в реальных процессах из смежных дисциплин. Определение функций. Построение и чтение графиков функций. Исследование функции. Свойства линейной, квадратичной, кусочно-линейной и дробно-линейной функций. Непрерывные и периодические функции. Свойства и график синуса, косинуса, тангенса и котангенса. Обратные функции и их графики. Обратные тригонометрические функции. Преобразования графика функции. Гармонические колебания. Прикладные задачи.

Показательные, логарифмические, тригонометрические уравнения и неравенства.

НАЧАЛА МАТЕМАТИЧЕСКОГО АНАЛИЗА

Последовательности. Способы задания и свойства числовых последовательностей.

Понятие о пределе последовательности. Существование предела монотонной ограниченной последовательности. Суммирование последовательностей. Бесконечно убывающая геометрическая прогрессия и ее сумма.

Производная. Понятие о производной функции, ее геометрический и физический смысл. Уравнение касательной к графику функции. Производные суммы, разности, произведения, частные. Производные основных элементарных функций. Применение производной к исследованию функций и построению графиков. Производные обратной функции и композиции функции.

Примеры использования производной для нахождения наилучшего решения в прикладных задачах. Вторая производная, ее геометрический и физический смысл. Нахождение скорости для процесса, заданного формулой и графиком.

Первообразная и интеграл. Применение определенного интеграла для нахождения площади криволинейной трапеции. Формула Ньютона—Лейбница. Примеры применения интеграла в физике и геометрии.

Практические занятия

Числовая последовательность, способы ее задания, вычисления членов последовательности. Предел последовательности. Бесконечно убывающая геометрическая

прогрессия.

Производная: механический и геометрический смысл производной.

Уравнение касательной в общем виде. Правила и формулы дифференцирования, таблица производных элементарных функций. Исследование функции с помощью производной. Нахождение наибольшего, наименьшего значения и экстремальных значений функции.

Интеграл и первообразная. Теорема Ньютона—Лейбница. Применение интеграла к вычислению физических величин и площадей.

УРАВНЕНИЯ И НЕРАВЕНСТВА

Уравнения и системы уравнений. Рациональные, иррациональные, показательные и тригонометрические уравнения и системы. Равносильность уравнений, неравенств, систем. Основные приемы их решения (разложение на множители, введение новых неизвестных, подстановка, графический метод).

Неравенства. Рациональные, иррациональные, показательные и тригонометрические неравенства. Основные приемы их решения.

Использование свойств и графиков функций при решении уравнений и неравенств. Метод интервалов. Изображение на координатной плоскости множества решений уравнений и неравенств с двумя переменными и их систем.

Прикладные задачи

Применение математических методов для решения содержательных задач из различных областей науки и практики. Интерпретация результата, учет реальных ограничений.

Практические занятия

Корни уравнений. Равносильность уравнений. Преобразование уравнений. Основные приемы решения уравнений. Решение систем уравнений. Использование свойств и графиков функций для решения уравнений и неравенств.

КОМБИНАТОРИКА, СТАТИСТИКА И ТЕОРИЯ ВЕРОЯТНОСТЕЙ

Элементы комбинаторики

Основные понятия комбинаторики. Задачи на подсчет числа размещений, перестановок, сочетаний. Решение задач на перебор вариантов. Формула бинома Ньютона. Свойства биномиальных коэффициентов. Треугольник Паскаля.

Элементы теории вероятностей

Событие, вероятность события, сложение и умножение вероятностей. Понятие о независимости событий. Дискретная случайная величина, закон ее распределения. Числовые характеристики дискретной случайной величины. Понятие о законе больших чисел.

Элементы математической статистики

Представление данных (таблицы, диаграммы, графики), генеральная совокупность, выборка, среднее арифметическое, медиана. Понятие о задачах математической статистики. Решение практических задач с применением вероятностных методов.

Практические занятия

История развития комбинаторики, теории вероятностей и статистики и их роль в различных сферах человеческой жизнедеятельности. Правила комбинаторики. Решение комбинаторных задач. Размещения, сочетания и перестановки. Бином Ньютона и треугольник Паскаля. Прикладные задачи. Классическое определение вероятности, свойства вероятностей, теорема о сумме вероятностей. Вычисление вероятностей. Прикладные задачи. Представление числовых данных. Прикладные задачи.

ГЕОМЕТРИЯ

Прямые и плоскости в пространстве

Взаимное расположение двух прямых в пространстве. Параллельность прямой и плоскости. Параллельность плоскостей. Перпендикулярность прямой и плоскости.

Перпендикуляр и наклонная. Угол между прямой и плоскостью. Двугранный угол. Угол между плоскостями. Перпендикулярность двух плоскостей.

Геометрические преобразования пространства: параллельный перенос, симметрия относительно плоскости.

Параллельное проектирование. Площадь ортогональной проекции. Изображение пространственных фигур.

Многогранники

Вершины, ребра, грани многогранника. Развертка. Многогранные углы. Выпуклые многогранники. Теорема Эйлера.

Призма. Прямая и наклонная призма. Правильная призма. Параллелепипед. Куб.

Пирамида. Правильная пирамида. Усеченная пирамида. Тетраэдр.

Симметрии в кубе, в параллелепипеде, в призме и пирамиде.

Сечения куба, призмы и пирамиды.

Представление о правильных многогранниках (тетраэдре, кубе, октаэдре, додекаэдре и икосаэдре).

Тела и поверхности вращения

Цилиндр и конус. Усеченный конус. Основание, высота, боковая поверхность, образующая, развертка. Осевые сечения и сечения, параллельные основанию. Шар и сфера, их сечения. Касательная плоскость к сфере.

Измерения в геометрии

Объем и его измерение. Интегральная формула объема. Формулы объема куба, прямоугольного параллелепипеда, призмы, цилиндра. Формулы объема пирамиды и конуса. Формулы площади поверхностей цилиндра и конуса. Формулы объема шара и площади сферы.

Подобие тел. Отношения площадей поверхностей и объемов подобных тел.

Координаты и векторы

Прямоугольная (декартова) система координат в пространстве. Формула расстояния между двумя точками. Уравнения сферы, плоскости и прямой.

Векторы. Модуль вектора. Равенство векторов. Сложение векторов. Умножение вектора на число. Разложение вектора по направлениям. Угол между двумя векторами. Проекция вектора на ось. Координаты вектора. Скалярное произведение векторов.

Использование координат и векторов при решении математических и прикладных задач.

Практические занятия

Признаки взаимного расположения прямых. Угол между прямыми. Взаимное расположение прямых и плоскостей. Перпендикуляр и наклонная к плоскости. Угол между прямой и плоскостью. Теоремы о взаимном расположении прямой и плоскости. Теорема о трех перпендикулярах.

Признаки и свойства параллельных и перпендикулярных плоскостей.

Расстояние от точки до плоскости, от прямой до плоскости, расстояние между плоскостями, между скрещивающимися прямыми, между произвольными фигурами в пространстве.

Параллельное проектирование и его свойства. Теорема о площади ортогональной проекции многоугольника. Взаимное расположение пространственных фигур.

Различные виды многогранников. Их изображения. Сечения, развертки многогранников.

Площадь поверхности. Виды симметрий в пространстве. Симметрия тел вращения и многогранников. Вычисление площадей и объемов.

Векторы. Действия с векторами. Декартова система координат в пространстве. Уравнение окружности, сферы, плоскости. Расстояние между точками. Действия с векторами, заданными координатами. Скалярное произведение векторов. Векторное уравнение прямой и плоскости. Использование векторов при доказательстве теорем стереометрии.

Для внеаудиторных занятий студентам наряду с решением задач и выполнением практических заданий можно предложить темы исследовательских и реферативных работ, в которых вместо серий отдельных мелких задач и упражнений предлагаются сюжетные задания, требующие длительной работы в рамках одной математической ситуации. Эти темы могут быть как индивидуальными заданиями, так и групповыми для совместного выполнения исследования.

Примерные темы рефератов (докладов), исследовательских проектов

1. Непрерывные дроби.
2. Применение сложных процентов в экономических расчетах.
3. Параллельное проектирование.
4. Средние значения и их применение в статистике.
5. Векторное задание прямых и плоскостей в пространстве.
6. Сложение гармонических колебаний.
7. Графическое решение уравнений и неравенств.
8. Правильные и полуправильные многогранники.
9. Конические сечения и их применение в технике.
10. Функции в жизни человека.
11. Производная и ее практическое применение.
12. Схемы повторных испытаний Бернулли.
13. Исследование уравнений и неравенств с параметром.
14. Логарифмическая функция и ее применение в жизни человека.
15. Применение показательной и логарифмической функций в экономике.
16. Алгоритмы решения тригонометрических неравенств.
17. Алгоритмы решения тригонометрических уравнений и систем уравнений.
18. Применение тригонометрии в физике. Области применения тригонометрии.
19. Великие математики древности.
20. Геометрия Евклида как первая научная система.
21. Геометрия Лобачевского.
22. Графический метод решения тригонометрических уравнений и неравенств.
23. Загадки пирамиды.
24. Математика и философия
25. Нестандартные способы решения тригонометрических уравнений.
26. Геометрические формы в искусстве.
27. Интеграл и его применение в жизни человека.
28. Математика в архитектуре. Платоновы тела. Симметрия и гармония окружающего мира.
29. Математика на шахматной доске.
30. Метод математической индукции и его применение.
31. Случайные события и их математическое описание.
32. Стереометрические тела
33. Методы решения игровых задач.
34. Математическая логика и ее достижения.
35. Математические рассуждения и доказательства в математике.

РЕЗУЛЬТАТЫ ОСВОЕНИЯ УЧЕБНОЙ ДИСЦИПЛИНЫ

• личностные:

- сформированность представлений о математике как универсальном языке науки, средстве моделирования явлений и процессов, идеях и методах математики;
- понимание значимости математики для научно-технического прогресса, сформированность отношения к математике как к части общечеловеческой культуры через знакомство с историей развития математики, эволюцией математических идей;

- развитие логического мышления, пространственного воображения, алгоритмической культуры, критичности мышления на уровне, необходимом для будущей профессиональной деятельности, для продолжения образования и самообразования;
- овладение математическими знаниями и умениями, необходимыми в повседневной жизни, для освоения смежных естественно-научных дисциплин и дисциплин профессионального цикла, для получения образования в областях, не требующих углубленной математической подготовки;
- готовность и способность к образованию, в том числе самообразованию, на протяжении всей жизни; сознательное отношение к непрерывному образованию как условию успешной профессиональной и общественной деятельности;
- готовность и способность к самостоятельной творческой и ответственной деятельности;
- готовность к коллективной работе, сотрудничеству со сверстниками в образовательной, общественно полезной, учебно-исследовательской, проектной и других видах деятельности;
- отношение к профессиональной деятельности как возможности участия в решении личных, общественных, государственных, общенациональных проблем;
- метапредметные:
 - умение самостоятельно определять цели деятельности и составлять планы деятельности; самостоятельно осуществлять, контролировать и корректировать деятельность; использовать все возможные ресурсы для достижения поставленных целей и реализации планов деятельности; выбирать успешные стратегии в различных ситуациях;
 - умение продуктивно общаться и взаимодействовать в процессе совместной деятельности, учитывать позиции других участников деятельности, эффективно разрешать конфликты;
 - владение навыками познавательной, учебно-исследовательской и проектной деятельности, навыками разрешения проблем; способность и готовность к самостоятельному поиску методов решения практических задач, применению различных методов познания;
 - готовность и способность к самостоятельной информационно-познавательной деятельности, включая умение ориентироваться в различных источниках информации, критически оценивать и интерпретировать информацию, получаемую из различных источников;
 - владение языковыми средствами: умение ясно, логично и точно излагать свою точку зрения, использовать адекватные языковые средства;
 - владение навыками познавательной рефлексии как осознания совершаемых действий и мыслительных процессов, их результатов и оснований, границ своего знания и незнания, новых познавательных задач и средств для их достижения;
 - целеустремленность в поисках и принятии решений, сообразительность и интуиция, развитость пространственных представлений; способность воспринимать красоту и гармонию мира;
- предметные:
 - сформированность представлений о математике как части мировой культуры и месте математики в современной цивилизации, способах описания явлений реального мира на математическом языке;
 - сформированность представлений о математических понятиях как важнейших математических моделях, позволяющих описывать и изучать разные процессы и явления; понимание возможности аксиоматического построения математических теорий;
 - владение методами доказательств и алгоритмов решения, умение их применять, проводить доказательные рассуждения в ходе решения задач;
 - владение стандартными приемами решения рациональных и иррациональных, показательных, степенных, тригонометрических уравнений и неравенств, их систем;

использование готовых компьютерных программ, в том числе для поиска пути решения и иллюстрации решения уравнений и неравенств;

- сформированность представлений об основных понятиях математического анализа и их свойствах, владение умением характеризовать поведение функций, использование полученных знаний для описания и анализа реальных зависимостей;
- владение основными понятиями о плоских и пространственных геометрических фигурах, их основных свойствах; сформированность умения распознавать геометрические фигуры на чертежах, моделях и в реальном мире; применение изученных свойств геометрических фигур и формул для решения геометрических задач и задач с практическим содержанием;
- сформированность представлений о процессах и явлениях, имеющих вероятностный характер, статистических закономерностях в реальном мире, основных понятиях элементарной теории вероятностей; умений находить и оценивать вероятности наступления событий в простейших практических ситуациях и основные характеристики случайных величин;
- владение навыками использования готовых компьютерных программ при решении задач.

Перечень личностных результатов обучающихся

Код	Личностные результаты (дескрипты)
ЛР1	Осознающий себя гражданином и защитником великой страны
ЛР2	Проявляющий активную гражданскую позицию, демонстрирующий приверженность принципам честности, порядочности, открытости, экономически активный и участвующий в студенческом и территориальном самоуправлении, в том числе на условиях добровольчества, продуктивно взаимодействующий и участвующий в деятельности общественных организаций
ЛР3	Соблюдающий нормы правопорядка, следующий идеалам гражданского общества, обеспечения безопасности, прав и свобод граждан России. Лояльный к установкам и проявлениям представителей субкультур, отличающий их от групп с деструктивным и девиантным поведением. Демонстрирующий неприятие и предупреждающий социально опасное поведение окружающих
ЛР4	Проявляющий и демонстрирующий уважение к людям труда, осознающий ценность собственного труда. Стремящийся к формированию в сетевой среде лично и профессионального конструктивного «цифрового следа»
ЛР5	Демонстрирующий приверженность к родной культуре, исторической памяти на основе любви к Родине, родному народу, малой родине, принятию традиционных ценностей многонационального народа России
ЛР6	Проявляющий уважение к людям старшего поколения и готовность к участию в социальной поддержке и волонтерских движениях
ЛР7	Осознающий приоритетную ценность личности человека; уважающий собственную и чужую уникальность в различных ситуациях, во всех формах и видах деятельности.
ЛР8	Проявляющий и демонстрирующий уважение к представителям различных этнокультурных, социальных, конфессиональных и иных групп. Сопричастный к сохранению, преумножению и трансляции культурных традиций и ценностей многонационального российского государства

ЛР9	Соблюдающий и пропагандирующий правила здорового и безопасного образа жизни, спорта; предупреждающий либо преодолевающий зависимости от алкоголя, табака, психоактивных веществ, азартных игр и т.д. Сохраняющий психологическую устойчивость в ситуативно сложных или стремительно меняющихся ситуациях
ЛР 10	Заботящийся о защите окружающей среды, собственной и чужой безопасности в том числе цифровой
ЛР 11	Проявляющий уважение к эстетическим ценностям, обладающий основами эстетической культуры
ЛР 12	Принимающий семейные ценности, готовый к созданию семьи и воспитанию детей; демонстрирующий неприятие насилия в семье, ухода от родительской ответственности, отказа от отношений со своими детьми и их финансового содержания
ЛР13	Способный при взаимодействии с другими людьми достигать поставленных целей, стремящийся к формированию в строительной отрасли и системе жилищно-коммунального хозяйства личностного роста как профессионала
ЛР14	Способный ставить перед собой цели под для решения возникающих профессиональных задач, подбирать способы решения и средства развития, в том числе с использованием информационных технологий;
ЛР15	Содействующий формированию положительного образа и поддержанию престижа своей профессии
ЛР 17	Способный выдвигать альтернативные варианты действий с целью выработки новых оптимальных алгоритмов; позиционирующий себя в сети как результативный и привлекательный участник трудовых отношений.

ХАРАКТЕРИСТИКА ОСНОВНЫХ ВИДОВ УЧЕБНОЙ ДЕЯТЕЛЬНОСТИ ОБУЧАЮЩИХСЯ

Содержание обучения	Характеристика основных видов деятельности студентов
Введение	Ознакомление с ролью математики в науке, технике, экономике, информационных технологиях и практической деятельности. Ознакомление с целями и задачами изучения математики при освоении профессий СПО и специальностей СПО
АЛГЕБРА	
Развитие понятия о числе	Выполнение арифметических действий над числами, сочетая устные и письменные приемы. Нахождение приближенных значений величин и погрешностей вычислений (абсолютной и относительной); сравнение числовых выражений. Нахождение ошибок в преобразованиях и вычислениях (относится ко всем пунктам программы)
Корни, степени, логарифмы	Ознакомление с понятием корня n -й степени, свойствами радикалов и правилами сравнения корней. Формулирование определения корня и свойств корней.

	<p>Вычисление и сравнение корней, выполнение прикидки значения корня.</p> <p>Преобразование числовых и буквенных выражений, содержащих радикалы.</p> <p>Выполнение расчетов по формулам, содержащим радикалы, осуществляя необходимые подстановки и преобразования.</p> <p>Определение равносильности выражений с радикалами.</p> <p>Решение иррациональных уравнений.</p> <p>Ознакомление с понятием степени с действительным показателем.</p> <p>Нахождение значений степени, используя при необходимости инструментальные средства.</p> <p>Записывание корня n-й степени в виде степени с дробным показателем и наоборот.</p> <p>Формулирование свойств степеней. Вычисление степеней с рациональным показателем, выполнение прикидки значения степени, сравнение степеней.</p> <p>Преобразование числовых и буквенных выражений, содержащих степени, применяя свойства. Решение показательных уравнений.</p> <p>Ознакомление с применением корней и степеней при вычислении средних, делении отрезка в «золотом сечении».</p> <p>Решение прикладных задач на сложные проценты</p>
Преобразование алгебраических выражений	<p>Выполнение преобразований выражений, применение формул, связанных со свойствами степеней и логарифмов.</p> <p>Определение области допустимых значений логарифмического выражения. Решение логарифмических уравнений.</p>
ОСНОВЫ ТРИГОНОМЕТРИИ	
Основные понятия	<p>Изучение радианного метода измерения углов вращения и их связи с градусной мерой. Изображение углов вращения на окружности, соотнесение величины угла с его расположением.</p> <p>Формулирование определений тригонометрических функций для углов поворота и острых углов прямоугольного треугольника и объяснение их взаимосвязи.</p>
Основные тригонометрические тождества	<p>Применение основных тригонометрических тождеств для вычисления значений тригонометрических функций по одной из них</p>
Преобразования простейших тригонометрических выражений	<p>Изучение основных формул тригонометрии: формулы сложения, удвоения, преобразования суммы тригонометрических функций в произведение и произведения в сумму и применение при вычислении значения тригонометрического выражения и упрощения его.</p> <p>Ознакомление со свойствами симметрии точек на единичной окружности и применение их для вывода формул приведения.</p>
Простейшие тригонометрические уравнения и неравенства	<p>Решение по формулам и тригонометрическому кругу простейших тригонометрических уравнений.</p> <p>Применение общих методов решения уравнений (приведение к линейному, квадратному, метод разложения на множители, замены переменной) при решении тригонометрических уравнений.</p>

	Умение отмечать на круге решения простейших тригонометрических неравенств
Арксинус, арккосинус, арктангенс числа	Ознакомление с понятием обратных тригонометрических функций. Изучение определений арксинуса, арккосинуса, арктангенса числа, формулирование их, изображение на единичной окружности, применение при решении уравнений
ФУНКЦИИ, ИХ СВОЙСТВА И ГРАФИКИ	
Функции. Понятие о непрерывности функции	Ознакомление с понятием переменной, примерами зависимостей между переменными. Ознакомление с понятием графика, определение принадлежности точки графику функции. Определение по формуле простейшей зависимости, вида ее графика. Выражение по формуле одной переменной через другие. Ознакомление с определением функции, формулирование его. Нахождение области определения и области значений функции
Свойства функции. Графическая интерпретация. Примеры функциональных зависимостей в реальных процессах и явлениях	Ознакомление с примерами функциональных зависимостей в реальных процессах из смежных дисциплин. Ознакомление с доказательными рассуждениями некоторых свойств линейной и квадратичной функций, проведение исследования линейной, кусочно-линейной, дробно-линейной и квадратичной функций, построение их графиков. Построение и чтение графиков функций. Исследование функции. Составление видов функций по данному условию, решение задач на экстремум. Выполнение преобразований графика функции
Обратные функции	Изучение понятия обратной функции, определение вида и построение графика обратной функции, нахождение ее области определения и области значений. Применение свойств функций при исследовании уравнений и решении задач на экстремум. Ознакомление с понятием сложной функции
Степенные, показательные, логарифмические и тригонометрические функции. Обратные тригонометрические функции	Вычисление значений функций по значению аргумента. Определение положения точки на графике по ее координатам и наоборот. Использование свойств функций для сравнения значений степеней и логарифмов. Построение графиков степенных и логарифмических функций. Решение показательных и логарифмических уравнений и неравенств по известным алгоритмам. Ознакомление с понятием непрерывной периодической функции, формулирование свойств синуса и косинуса, построение их графиков. Ознакомление с понятием гармонических колебаний и примерами гармонических колебаний для описания процессов в физике и других областях знания. Ознакомление с понятием разрывной периодической функции, формулирование свойств тангенса и котангенса, построение их графиков. Применение свойств функций для сравнения значений тригонометрических функций, решения тригонометрических уравнений. Построение графиков обратных тригонометрических функций и

	<p>определение по графикам их свойств. Выполнение преобразования графиков</p>
НАЧАЛА МАТЕМАТИЧЕСКОГО АНАЛИЗА	
Последовательности	<p>Ознакомление с понятием числовой последовательности, способами ее задания, вычислениями ее членов. Ознакомление с понятием предела последовательности. Ознакомление с вычислением суммы бесконечного числового ряда на примере вычисления суммы бесконечно убывающей геометрической прогрессии. Решение задач на применение формулы суммы бесконечно убывающей геометрической прогрессии</p>
Производная и ее применение	<p>Ознакомление с понятием производной. Изучение и формулирование ее механического и геометрического смысла, изучение алгоритма вычисления производной на примере вычисления мгновенной скорости и углового коэффициента касательной. Составление уравнения касательной в общем виде. Усвоение правил дифференцирования, таблицы производных элементарных функций, применение для дифференцирования функций, составления уравнения касательной. Изучение теорем о связи свойств функции и производной, формулировка их. Проведение с помощью производной исследования функции, заданной формулой. Установление связи свойств функции и производной по их графикам. Применение производной для решения задач на нахождение наибольшего, наименьшего значения и на нахождение экстремума</p>
Первообразная и интеграл	<p>Ознакомление с понятием интеграла и первообразной. Изучение правила вычисления первообразной и теоремы Ньютона— Лейбница. Решение задач на связь первообразной и ее производной, вычисление первообразной для данной функции. Решение задач на применение интеграла для вычисления физических величин и площадей</p>
УРАВНЕНИЯ И НЕРАВЕНСТВА	
Уравнения и системы уравнений Неравенства и системы неравенств двумя переменными	<p>Ознакомление с простейшими сведениями о корнях алгебраических уравнений, понятиями исследования уравнений и систем уравнений. Изучение теории равносильности уравнений и ее применения. Повторение записи решения стандартных уравнений, приемов преобразования уравнений для сведения к стандартному уравнению. Решение рациональных, иррациональных, показательных и тригонометрических уравнений и систем. Использование свойств и графиков функций для решения уравнений. Повторение основных приемов решения систем. Решение уравнений с применением всех приемов (разложения на множители, введения новых неизвестных, подстановки, графического метода). Решение систем уравнений с применением различных способов.</p>

	<p>Ознакомление с общими вопросами решения неравенств и использование свойств и графиков функций при решении неравенств.</p> <p>Решение неравенств и систем неравенств с применением различных способов.</p> <p>Применение математических методов для решения содержательных задач из различных областей науки и практики.</p> <p>Интерпретирование результатов с учетом реальных ограничений</p>
ЭЛЕМЕНТЫ КОМБИНАТОРИКИ, ТЕОРИИ ВЕРОЯТНОСТЕЙ И СТАТИСТИКИ	
Основные понятия комбинаторики	<p>Изучение правила комбинаторики и применение при решении комбинаторных задач.</p> <p>Решение комбинаторных задач методом перебора и по правилу умножения.</p> <p>Ознакомление с понятиями комбинаторики: размещениями, сочетаниями, перестановками и формулами для их вычисления.</p> <p>Объяснение и применение формул для вычисления размещений, перестановок и сочетаний при решении задач.</p> <p>Ознакомление с биномом Ньютона и треугольником Паскаля.</p> <p>Решение практических задач с использованием понятий и правил комбинаторики</p>
Элементы теории вероятностей	<p>Изучение классического определения вероятности, свойств вероятности, теоремы о сумме вероятностей.</p> <p>Рассмотрение примеров вычисления вероятностей. Решение задач на вычисление вероятностей событий</p>
Представление данных (таблицы, диаграммы, графики)	<p>Ознакомление с представлением числовых данных и их характеристиками.</p> <p>Решение практических задач на обработку числовых данных, вычисление их характеристик</p>
ГЕОМЕТРИЯ	
Прямые и плоскости в пространстве	<p>Формулировка и приведение доказательств признаков взаимного расположения прямых и плоскостей. Распознавание на чертежах и моделях различных случаев взаимного расположения прямых и плоскостей, аргументирование своих суждений.</p> <p>Формулирование определений, признаков и свойств параллельных и перпендикулярных плоскостей, двугранных и линейных углов.</p> <p>Выполнение построения углов между прямыми, прямой и плоскостью, между плоскостями по описанию и распознавание их на моделях.</p> <p>Применение признаков и свойств расположения прямых и плоскостей при решении задач.</p> <p>Изображение на рисунках и конструирование на моделях перпендикуляров и наклонных к плоскости, прямых, параллельных плоскостей, углов между прямой и плоскостью и обоснование построения.</p> <p>Решение задач на вычисление геометрических величин.</p> <p>Описывание расстояния от точки до плоскости, от прямой до плоскости, между плоскостями, между скрещивающимися прямыми, между произвольными фигурами в пространстве.</p> <p>Формулирование и доказывание основных теорем о расстояниях(теорем существования, свойства).</p>

	<p>Изображение на чертежах и моделях расстояния и обоснование своих суждений. Определение и вычисление расстояний в пространстве. Применение формул и теорем планиметрии для решения задач.</p> <p>Ознакомление с понятием параллельного проектирования и его свойствами. Формулирование теоремы о площади ортогональной проекции многоугольника.</p> <p>Применение теории для обоснования построений и вычислений. Аргументирование своих суждений о взаимном расположении пространственных фигур.</p>
Многогранники	<p>Описание и характеристика различных видов многогранников, перечисление их элементов и свойств.</p> <p>Изображение многогранников и выполнение построения на изображениях и моделях многогранников.</p> <p>Вычисление линейных элементов и углов в пространственных конфигурациях, аргументирование своих суждений.</p> <p>Характеристика и изображение сечения, развертки многогранников, вычисление площадей поверхностей.</p> <p>Построение простейших сечений куба, призмы, пирамиды.</p> <p>Применение фактов и сведений из планиметрии.</p> <p>Ознакомление с видами симметрий в пространстве, формулирование определений и свойств. Характеристика симметрии тел вращения и многогранников.</p> <p>Применение свойств симметрии при решении задач.</p> <p>Использование приобретенных знаний для исследования и моделирования несложных задач.</p> <p>Изображение основных многогранников и выполнение рисунков по условиям задач.</p>
Тела и поверхности вращения	<p>Ознакомление с видами тел вращения, формулирование их определений и свойств.</p> <p>Формулирование теорем о сечении шара плоскостью и плоскости, касательной к сфере.</p> <p>Характеристика и изображение тел вращения, их развертки, сечения.</p> <p>Решение задач на построение сечений, вычисление длин, расстояний, углов, площадей. Проведение доказательных рассуждений при решении задач.</p> <p>Применение свойств симметрии при решении задач на тела вращения, комбинацию тел.</p> <p>Изображение основных круглых тел и выполнение рисунка по условию задачи.</p>
Измерения в геометрии	<p>Ознакомление с понятиями площади и объема, аксиомами и свойствами.</p> <p>Решение задач на вычисление площадей плоских фигур с применением соответствующих формул и фактов из планиметрии.</p> <p>Изучение теорем о вычислении объемов пространственных тел, решение задач на применение формул вычисления объемов.</p> <p>Изучение формул для вычисления площадей поверхностей многогранников и тел вращения.</p> <p>Ознакомление с методом вычисления площади поверхности сферы.</p>

	Решение задач на вычисление площадей поверхности пространственных тел
Координаты и векторы	<p>Ознакомление с понятием вектора. Изучение декартовой системы координат в пространстве, построение по заданным координатам точек и плоскостей, нахождение координат точек. Нахождение уравнений окружности, сферы, плоскости. Вычисление расстояний между точками.</p> <p>Изучение свойств векторных величин, правил разложения векторов в трехмерном пространстве, правил нахождения координат вектора в пространстве, правил действий с векторами, заданными координатами.</p> <p>Применение теории при решении задач на действия с векторами. Изучение скалярного произведения векторов, векторного уравнения прямой и плоскости. Применение теории при решении задач на действия с векторами, координатный метод, применение векторов для вычисления величин углов и расстояний.</p> <p>Ознакомление с доказательствами теорем стереометрии о взаимном расположении прямых и плоскостей с использованием векторов.</p>

ТЕМАТИЧЕСКОЕ ПЛАНИРОВАНИЕ

Вид учебной работы	Количество часов
Введение.	4
Развитие понятия о числе.	12
Корни, степени и логарифмы.	34
Прямые и плоскости в пространстве.	24
Комбинаторика	16
Координаты и векторы	22
Основы тригонометрии	42
Функции и их графики.	24
Многогранники и круглые тела.	41
Начала математического анализа.	36
Интеграл и его применение.	22
Элементы теории вероятностей и математической статистики	16
Уравнения и неравенства	78
Итого	371
Внеаудиторная самостоятельная работа	
Подготовка выступлений по заданным темам, докладов, рефератов, эссе, индивидуального проекта с использованием информационных технологий и др.	185
Промежуточная аттестация в форме экзамена	
Всего	556

Дисциплина математика призвана поддерживать высокий уровень обучения, являясь предметом довузовской профессиональной подготовки студентов. Курс математики должен обеспечивать: а) возможность поступления в ВУЗ по соответствующей специальности, б) успешное обучение в выбранном ВУЗе.

В связи с важностью дисциплины «Математика» и учитывая, что математика представлена на выпускных экзаменах, в календарно-тематическом планировании увеличено количество часов на изучение отдельных разделов.

Наименование раздела	Количество часов, установленных свыше примерной программы	Основание
Корни, степени и логарифмы.	4	изучение отдельных тем и проведения и практических работ.
Основы тригонометрии	7	изучение отдельных тем и проведения и практических работ.
Многогранники и круглые тела.	11	изучение отдельных тем и проведения и практических работ и решения дополнительных, развивающих задач.
Начала математического анализа.	6	изучение отдельных тем и проведения и практических работ и решения дополнительных, развивающих задач.
Интеграл и его применение.	4	изучение отдельных тем и проведения и практических работ и решения дополнительных, развивающих задач.
Уравнения и неравенства	54	изучение отдельных тем и проведения и практических работ и решения дополнительных, развивающих задач.
	86	

УСЛОВИЯ РЕАЛИЗАЦИИ ПРОГРАММЫ УЧЕБНОЙ ДИСЦИПЛИНЫ

Для реализации программы учебной дисциплины должны быть предусмотрены следующие специальные помещения:

Кабинет «Математика», оснащенный оборудованием:

- посадочные места по количеству обучающихся;
- рабочее место преподавателя;
- объемные модели многогранников, тел вращения, пространственных моделей;
- комплекты заданий для тестирования и контрольных работ;
- измерительные и чертежные инструменты;
- модель числовой окружности.

Технические средства обучения:

- компьютер с лицензионным программным обеспечением;
- мультимедиа проектор;
- меловая, маркерная доска.

Информационное обеспечение реализации программы

Для реализации программы библиотечный фонд образовательной организации должен иметь печатные и/или электронные образовательные и информационные ресурсы, рекомендуемые для использования в образовательном процессе.

Печатные издания:

Основные источники:

1. Башмаков М. И. Математика: учебник для студ. учреждений сред. проф. обр. Кнорус М., 2020. - 394с.
2. Башмаков М. И Математика: задачник учебник для студ. учреждений сред. проф. образования М. Издательский центр «Академия», 2017. -416с.
3. Башмаков М. И Математика: сборник задач профильной направленности М.: Издательский центр «Академия», 2017. -208с.

Дополнительные источники:

1 Башмаков М. И Математика. Алгебра и начала анализа, геометрия: учебник М.: Издательский центр «Академия», 2017г

Электронные издания:

1. <http://allrefs.net/c23/3urr2/> Т.А.Ярцева, Н.В.Карабутова, Математика, Сборник заданий для самостоятельной работы студентов
2. <http://testedu.ru/test/matematika/7-klass/formulyi-sokrashhennogo-umnozheniya-2.html> Онлайн-тест «Формулы сокращенного умножения»
3. <http://testedu.ru/test/matematika/6-klass/proporczii-i-proczentyi.html> Онлайн - тест «Пропорции и процент»
4. <http://www.yaklass.ru/> Дистанционный тренинг для школьников
5. www.fipi.ru Федеральный институт педагогических измерений.
6. <http://www.uztest.ru> Методические материалы: поурочное и тематическое планирование, конспекты, детальные разработки уроков, открытые уроки, презентации.
7. <http://function-x.ru/probabilities1.html> Основные понятия теории вероятностей. Определение и свойства вероятностей.
8. Электронная библиотечная система BOOK.ru (ЭБС BOOK.ru)

3.3.5 ОУП.05 История

СОДЕРЖАНИЕ УЧЕБНОЙ ДИСЦИПЛИНЫ

Введение

Значение изучения истории. Проблема достоверности исторических знаний. Исторические источники, их виды, основные методы работы с ними. Вспомогательные исторические дисциплины. Историческое событие и исторический факт. Концепции исторического развития (формационная, цивилизационная, их сочетание). Периодизация всемирной истории. История России — часть всемирной истории.

1. Древнейшая стадия истории человечества

Происхождение человека. Люди эпохи палеолита. Источники знаний о древнейшем человеке. Проблемы антропогенеза. Древнейшие виды человека. Расселение древнейших людей по земному шару. Появление человека современного вида. Палеолит. Условия жизни и занятия первобытных людей. Социальные отношения. Родовая община. Формы первобытного брака. Достижения людей палеолита. Причины зарождения и особенности первобытной религии и искусства. Археологические памятники палеолита на территории России.

Практические занятия

1 Археологические памятники палеолита на территории России. Неолитическая революция и ее последствия. Понятие «неолитическая революция». Причины неолитической революции. Зарождение производящего хозяйства, появление земледелия и животноводства. Прародина производящего хозяйства. Последствия неолитической революции. Древнейшие поселения земледельцев и животноводов. Неолитическая революция на территории современной России. Первое и второе общественное разделение труда. Появление ремесла и торговли. Начало формирования народов. Индоевропейцы и проблема их прародины. Эволюция общественных отношений, усиление неравенства. Соседская община. Племена и союзы племен. Укрепление власти вождей. Возникновение элементов государственности. Древнейшие города.

Практическое занятие

2 Неолитическая революция на территории современной России.

2. Цивилизации Древнего мира

Древнейшие государства. Понятие цивилизации. Особенности цивилизаций Древнего мира — древневосточной и античной. Специфика древнеегипетской цивилизации. Города-

государства Шумера. Вавилон. Законы царя Хаммурапи. Финикийцы и их достижения. Древние евреи в Палестине. Хараппская цивилизация Индии. Индия под властью ариев. Зарождение древнекитайской цивилизации.

Практическое занятие

3 Особенности цивилизаций Древнего мира — древневосточной и античной.

Великие державы Древнего Востока. Предпосылки складывания великих держав, их особенности. Последствия появления великих держав. Хеттское царство. Ассирийская военная держава. Урарту. Мидийско-Персидская держава — крупнейшее государство Древнего Востока. Государства Индии. Объединение Китая. Империи Цинь и Хань.

Древняя Греция. Особенности географического положения и природы Греции. Минойская и микенская цивилизации. Последствия вторжения дорийцев в Грецию. Складывание полисного строя. Характерные черты полиса. Великая греческая колонизация и ее последствия. Развитие демократии в Афинах. Спарта и ее роль в истории Древней Греции. Греко-персидские войны, их ход, результаты, последствия. Расцвет демократии в Афинах. Причины и результаты кризиса полиса. Македонское завоевание Греции. Походы Александра Македонского и их результаты. Эллинистические государства — синтез античной и древневосточной цивилизации.

Практическое занятие

4 Великая греческая колонизация и ее последствия.

Древний Рим. Рим в период правления царей. Рождение Римской республики и особенности управления в ней. Борьба патрициев и плебеев, ее результаты. Римские завоевания. Борьба с Карфагеном. Превращение Римской республики в мировую державу. Система управления в Римской республике. Внутриполитическая борьба, гражданские войны. Рабство в Риме, восстание рабов под предводительством Спартака. От республики к империи. Римская империя: территория, управление. Периоды принципата и домината. Рим и провинции. Войны Римской империи. Римляне и варвары. Кризис Римской империи. Поздняя империя. Эволюция системы императорской власти. Колонат. Разделение Римской империи на Восточную и Западную. Великое переселение народов и падение Западной Римской империи.

Практическое занятие

5 Великое переселение народов и падение Западной Римской империи.

Культура и религия Древнего мира. Особенности культуры и религиозных воззрений Древнего Востока. Монотеизм. Иудаизм. Буддизм — древнейшая мировая религия. Зарождение конфуцианства в Китае. Достижения культуры Древней Греции. Особенности древнеримской культуры. Античная философия, наука, литература, архитектура, изобразительное искусство. Античная культура как фундамент современной мировой культуры. Религиозные представления древних греков и римлян. Возникновение христианства. Особенности христианского вероучения и церковной структуры. Превращение христианства в государственную религию Римской империи.

Практические занятия

6 Возникновение христианства.

7 Особенности христианского вероучения и церковной структуры.

3. Цивилизации Запада и Востока в Средние века

Великое переселение народов и образование варварских королевств в Европе. Средние века: понятие, хронологические рамки, периодизация. Варвары и их вторжения на территорию Римской империи. Крещение варварских племен. Варварские королевства, особенности отношений варваров и римского населения в различных королевствах. Синтез позднеримского и варварского начал в европейском обществе раннего Средневековья. Варварские правды. Возникновение ислама. Арабские завоевания. Арабы. Мухаммед и его учение. Возникновение ислама. Основы мусульманского вероучения. Образование Арабского халифата. Арабские завоевания. Мусульмане и христиане.

Халифат Омейядов и Аббасидов. Распад халифата. Культура исламского мира. Архитектура, каллиграфия, литература. Развитие науки. Арабы как связующее звено между культурами античного мира и средневековой Европы.

Практические занятия

8 Возникновение ислама.

9 Основы мусульманского вероучения.

Византийская империя. Территория Византии. Византийская империя: власть, управление. Расцвет Византии при Юстиниане. Попытка восстановления Римской империи. Кодификация права. Византия и славяне, славянизация Балкан. Принятие христианства славянскими народами. Византия и страны Востока. Турецкие завоевания и падение Византии. Культура Византии. Сохранение и переработка античного наследия. Искусство, иконопись, архитектура. Человек в византийской цивилизации. Влияние Византии на государственность и культуру России.

Практическое занятие

10 Принятие христианства славянскими народами.

Восток в Средние века. Средневековая Индия. Ислам в Индии. Делийский султанат. Культура средневековой Индии. Особенности развития Китая. Административно-бюрократическая система. Империи Суй, Тан. Монголы. Чингисхан. Монгольские завоевания, управление державой. Распад Монгольской империи. Империя Юань в Китае. Свержение монгольского владычества в Китае, империя Мин. Китайская культура и ее влияние на соседние народы. Становление и эволюция государственности в Японии. Самураи. Правление сёгунов.

Практическое занятие

11 Китайская культура и ее влияние на соседние народы.

Империя Карла Великого и ее распад. Феодалная раздробленность в Европе. Королевство франков. Военная реформа Карла Мартела и ее значение. Франкские короли и римские папы. Карл Великий, его завоевания и держава. Каролингское возрождение. Распад Каролингской империи. Причины и последствия феодалной раздробленности. Британия в раннее Средневековье. Норманны и их походы. Норманнское завоевание Англии.

Практическое занятие

12 Военная реформа Карла Мартела и ее значение.

Основные черты западноевропейского феодализма. Средневековое общество. Феодализм: понятие, основные черты. Феодалное землевладение, вассально-ленные отношения. Причины возникновения феодализма. Структура и сословия средневекового общества. Крестьяне, хозяйственная жизнь, крестьянская община. Феодалы. Феодалный замок. Рыцари, рыцарская культура.

Практическое занятие

13 Структура и сословия средневекового общества.

Средневековый западноевропейский город. Города Средневековья, причины их возникновения. Развитие ремесла и торговли. Коммуны и сеньоры. Городские республики. Ремесленники и цехи. Социальные движения. Повседневная жизнь горожан. Значение средневековых городов.

Практическое занятие

14 Повседневная жизнь горожан в Средние века.

Католическая церковь в Средние века. Крестовые походы. Христианская церковь в Средневековье. Церковная организация и иерархия. Усиление роли римских пап. Разделение церквей, католицизм и православие. Духовенство, монастыри, их роль в средневековом обществе. Ключенская реформа, монашеские ордена. Борьба пап и императоров Священной Римской империи. Папская теократия. Крестовые походы, их последствия. Ереси в Средние века: причины их возникновения и распространения. Инквизиция. Упадок папства.

Практическое занятие

15 Крестовые походы, их последствия.

Зарождение централизованных государств в Европе. Англия и Франция в Средние века. Держава Плантагенетов. Великая хартия вольностей. Франция под властью Капетингов на пути к единому государству. Оформление сословного представительства (Парламент в Англии, Генеральные штаты во Франции). Столетняя война и ее итоги. Османское государство и падение Византии. Рождение Османской империи и государства Европы. Пиренейский полуостров в Средние века. Реконкиста. Образование Испании и Португалии. Политический и культурный подъем в Чехии. Ян Гус. Гуситские войны и их последствия. Перемены во внутренней жизни европейских стран. «Черная смерть» и ее последствия. Изменения в положении трудового населения. Жакерия. Восстание Уота Тайлера. Завершение складывания национальных государств. Окончательное объединение Франции. Война Алой и Белой розы в Англии. Укрепление королевской власти в Англии.

Практические занятия

16. Политический и культурный подъем в Чехии.

17. Ян Гус.

18. Гуситские войны и их последствия.

Средневековая культура Западной Европы. Начало Ренессанса. Особенности и достижения средневековой культуры. Наука и богословие. Духовные ценности Средневековья. Школы и университеты. Художественная культура (стили, творцы, памятники искусства). Изобретение книгопечатания и последствия этого события. Гуманизм. Начало Ренессанса (Возрождения). Культурное наследие европейского Средневековья.

Практическое занятие

19 Культурное наследие европейского Средневековья.

4. От Древней Руси к Российскому государству

Образование Древнерусского государства. Восточные славяне: происхождение, расселение, занятия, общественное устройство. Взаимоотношения с соседними народами и государствами. Предпосылки и причины образования Древнерусского государства. Новгород и Киев — центры древнерусской государственности. Варяжская проблема. Формирование княжеской власти (князь и дружина, полюдь). Первые русские князья, их внутренняя и внешняя политика. Походы Святослава.

Практическое занятие

20 Предпосылки и причины образования Древнерусского государства.

Крещение Руси и его значение. Начало правления князя Владимира Святославича. Организация защиты Руси от кочевников. Крещение Руси: причины, основные события, значение. Христианство и язычество. Церковная организация на Руси. Монастыри. Распространение культуры и письменности.

Практическое занятие

21 Крещение Руси: причины, основные события, значение.

Общество Древней Руси. Социально-экономический и политический строй Древней Руси. Земельные отношения. Свободное и зависимое население. Древнерусские города, развитие ремесел и торговли. Русская Правда. Политика Ярослава Мудрого и Владимира Мономаха. Древняя Русь и ее соседи. Раздробленность на Руси. Политическая раздробленность: причины и последствия. Крупнейшие самостоятельные центры Руси, особенности их географического, социально-политического и культурного развития. Новгородская земля. Владимиро-Суздальское княжество. Зарождение стремления к объединению русских земель.

Практическое занятие

22 Владимиро-Суздальское княжество.

Древнерусская культура. Особенности древнерусской культуры. Возникновение письменности. Летописание. Литература (слово, житие, поучение, хождение). Былинный

эпос. Деревянное и каменное зодчество. Живопись (мозаики, фрески). Иконы. Декоративно-прикладное искусство. Развитие местных художественных школ.

Практическое занятие

23 Деревянное и каменное зодчество.

Монгольское завоевание и его последствия. Монгольское нашествие. Сражение на Калке. Поход монголов на Северо-Западную Русь. Героическая оборона русских городов. Походы монгольских войск на Юго-Западную Русь и страны Центральной Европы. Значение противостояния Руси монгольскому завоеванию. Борьба Руси против экспансии с Запада. Александр Ярославич. Невская битва. Ледовое побоище. Зависимость русских земель от Орды и ее последствия. Борьба населения русских земель против ордынского владычества.

Практическое занятие

24 Значение противостояния Руси монгольскому завоеванию.

Начало возвышения Москвы. Причины и основные этапы объединения русских земель. Москва и Тверь: борьба за великое княжение. Причины и ход возвышения Москвы. Московские князья и их политика. Княжеская власть и церковь. Дмитрий Донской. Начало борьбы с ордынским владычеством. Куликовская битва, ее значение.

Практическое занятие

25 Куликовская битва, ее значение.

Образование единого Русского государства. Русь при преемниках Дмитрия Донского. Отношения между Москвой и Ордой, Москвой и Литвой. Феодалная война второй четверти XV века, ее итоги. Автокефалия Русской православной церкви. Иван III. Присоединение Новгорода. Завершение объединения русских земель. Прекращение зависимости Руси от Золотой Орды. Войны с Казанью, Литвой, Ливонским орденом и Швецией. Образование единого Русского государства и его значение. Усиление великокняжеской власти. Судебник 1497 года. Происхождение герба России. Система землевладения. Положение крестьян, ограничение их свободы. Предпосылки и начало складывания крепостнической системы.

Практическое занятие

26 Образование единого Русского государства и его значение.

5. Россия в XVI—XVII веках: от великого княжества к царству.

Россия в правление Ивана Грозного.

Россия в период боярского правления. Иван IV. Избранная рада. Реформы 1550-х годов и их значение. Становление приказной системы. Укрепление армии. Стоглавый собор. Расширение территории государства, его многонациональный характер. Походы на Казань. Присоединение Казанского и Астраханского ханств, борьба с Крымским ханством, покорение Западной Сибири. Ливонская война, ее итоги и последствия. Опричнина, споры о ее смысле. Последствия опричнины. Россия в конце XVI века, нарастание кризиса. Учреждение патриаршества. Закрепощение крестьян.

Практическое занятие

27 Опричнина, споры о ее смысле.

Смутное время начала XVII века. Царствование Б. Годунова. Смута: причины, участники, последствия. Самозванцы. Восстание под предводительством И. Болотникова. Вмешательство Речи Посполитой и Швеции в Смуту. Оборона Смоленска. Освободительная борьба против интервентов. Патриотический подъем народа. Окончание Смуты и возрождение российской государственности. Ополчение К. Минина и Д. Пожарского. Освобождение Москвы. Начало царствования династии Романовых.

Практическое занятие

28 Окончание Смуты и возрождение российской государственности.

Экономическое и социальное развитие России в XVII веке. Народные движения. Экономические последствия Смуты. Восстановление хозяйства. Новые явления в

экономике страны: рост товарно-денежных отношений, развитие мелкотоварного производства, возникновение мануфактур. Развитие торговли, начало формирования всероссийского рынка. Окончательное закрепощение крестьян. Народные движения в XVII веке: причины, формы, участники. Городские восстания. Восстание под предводительством С. Т. Разина.

Практическое занятие

29 Народные движения в XVII веке: причины, формы, участники.

Становление абсолютизма в России. Внешняя политика России в XVII веке. Усиление царской власти. Развитие приказной системы. Преобразования в армии. Начало становления абсолютизма. Власть и церковь. Реформы патриарха Никона. Церковный раскол. Протопоп Аввакум. Освоение Сибири и Дальнего Востока. Русские первопроходцы. Внешняя политика России в XVII веке. Взаимоотношения с соседними государствами и народами. Россия и Речь Посполитая. Смоленская война. Присоединение к России Левобережной Украины и Киева. Отношения России с Крымским ханством и Османской империей.

Практические занятия

30 Реформы патриарха Никона.

31 Церковный раскол.

Культура Руси конца XIII—XVII веков. Культура XIII—XV веков. Летописание. Важнейшие памятники литературы (памятники куликовского цикла, сказания, жития, хождения). Развитие зодчества (Московский Кремль, монастырские комплексы-крепости). Расцвет иконописи (Ф. Грек, А. Рублев). Культура XVI века. Книгопечатание (И. Федоров). Публицистика. Зодчество (шатровые храмы). «Домострой». Культура XVII века. Традиции и новые веяния, усиление светского характера культуры. Образование. Литература: новые жанры (сатирические повести, автобиографические повести), новые герои. Зодчество: основные стили и памятники. Живопись (С. Ушаков).

Практическое занятие

32 Культура России XVII века.

6. Страны Запада и Востока в XVI—XVIII веке

Экономическое развитие и перемены в западноевропейском обществе. Новые формы организации производства. Накопление капитала. Зарождение ранних капиталистических отношений. Мануфактура. Открытия в науке, усовершенствование в технике, внедрение технических новинок в производство. Революции в кораблестроении и военном деле. Совершенствование огнестрельного оружия. Развитие торговли и товарно-денежных отношений. Революция цен и ее последствия.

Практическое занятие

33 Зарождение ранних капиталистических отношений. Великие географические открытия. Образование колониальных империй. Великие географические открытия, их технические, экономические и интеллектуальные предпосылки. Поиски пути в Индию и открытие Нового Света (Х. Колумб, Васко да Гама, Ф. Магеллан). Разделы сфер влияния и начало формирования колониальной системы. Испанские и португальские колонии в Америке. Политические, экономические и культурные последствия Великих географических открытий.

Практическое занятие

34 Политические, экономические и культурные последствия Великих географических открытий.

Возрождение и гуманизм в Западной Европе. Эпоха Возрождения. Понятие «Возрождение». Истоки и предпосылки становления культуры Ренессанса в Италии. Гуманизм и новая концепция человеческой личности. Идеи гуманизма в Северной Европе. Влияние гуманистических идей в литературе, искусстве и архитектуре. Высокое Возрождение в Италии. Искусство стран Северного Возрождения.

Практическое занятие

35 Высокое Возрождение в Италии.

Реформация и контрреформация. Понятие «протестантизм». Церковь накануне Реформации. Гуманистическая критика церкви. Мартин Лютер. Реформация в Германии, лютеранство. Религиозные войны. Крестьянская война в Германии. Жан Кальвин и распространение его учения. Новая конфессиональная карта Европы. Контрреформация и попытки преобразований в католическом мире. Орден иезуитов.

Практическое занятие

36 Крестьянская война в Германии.

Становление абсолютизма в европейских странах. Абсолютизм как общественно-политическая система. Абсолютизм во Франции. Религиозные войны и правление Генриха IV. Франция при кардинале Ришелье. Фронда. Людовик XIV — «король-солнце». Абсолютизм в Испании. Испания и империя Габсбургов в XVII—XVIII веках. Англия в эпоху Тюдоров. Превращение Англии в великую морскую державу при Елизавете I. Общие черты и особенности абсолютизма в странах Европы. «Просвещенный абсолютизм», его значение и особенности в Пруссии, при монархии Габсбургов.

Практическое занятие

37 Общие черты и особенности абсолютизма в странах Европы.

Англия в XVII—XVIII веках. Причины и начало революции в Англии. Демократические течения в революции. Провозглашение республики. Протекторат О. Кромвеля. Реставрация монархии. Итоги, характер и значение Английской революции. «Славная революция». Английское Просвещение. Дж. Локк. Политическое развитие Англии в XVIII веке. Колониальные проблемы. Подъем мануфактурного производства. Начало промышленной революции. Изменения в социальной структуре общества.

Практическое занятие

38 Итоги, характер и значение Английской революции.

Страны Востока в XVI—XVIII веках. Османские завоевания в Европе. Борьба европейских стран с османской опасностью. Внутренний строй Османской империи и причины ее упадка. Маньчжурское завоевание Китая. Империя Цин и ее особенности. Начало проникновения европейцев в Китай. Цинская политика изоляции. Сёгунат Токугавы в Японии.

Практическое занятие

39 Сёгунат Токугавы в Японии.

Страны Востока и колониальная экспансия европейцев. Колониальные захваты Англии, Голландии и Франции. Колониальное соперничество. Складывание колониальной системы. Колонизаторы и местное население. Значение колоний для развития стран Западной Европы. Испанские и португальские колонии Америки, ввоз африканских рабов. Английские колонии в Северной Америке: социально-экономическое развитие и политическое устройство. Рабовладение. Европейские колонизаторы в Индии. Захват Индии Англией и его последствия.

Практическое занятие

40 Европейские колонизаторы в Индии.

Международные отношения в XVII—XVIII веках. Религиозные, экономические и колониальные противоречия. Причины, ход, особенности, последствия Тридцатилетней войны. Вестфальский мир и его значение. Гегемония Франции в Европе во второй половине XVII века. Династические войны XVIII века. (Война за испанское наследство, Война за австрийское наследство). Семилетняя война — прообраз мировой войны.

Практическое занятие

41 Причины, ход, особенности, последствия Тридцатилетней войны.

Развитие европейской культуры и науки в XVII—XVIII веках. Эпоха просвещения. Новые художественные стили: классицизм, барокко, рококо. Крупнейшие писатели, художники, композиторы. Просвещение: эпоха и идеология. Развитие науки, важнейшие

достижения. Идеология Просвещения и значение ее распространения. Учение о естественном праве и общественном договоре. Вольтер, Ш. Монтескьё, Ж. Ж. Руссо.

Практическое занятие

42 Идеология Просвещения и значение ее распространения.

Война за независимость и образование США. Причины борьбы английских колоний в Северной Америке за независимость. Начало освободительного движения. Декларация независимости США. Образование США. Война за независимость как первая буржуазная революция в США. Конституция США. Билль о правах.

Практическое занятие

45 Война за независимость как первая буржуазная революция в США.

Французская революция конца XVIII века. Предпосылки и причины Французской революции конца XVIII века. Начало революции. Декларация прав человека и гражданина. Конституционалисты, жирондисты и якобинцы. Конституция 1791 года. Начало революционных войн. Свержение монархии и установление республики. Якобинская диктатура. Террор. Падение якобинцев. От термидора к брюмеру. Установление во Франции власти Наполеона Бонапарта. Итоги революции. Международное значение революции.

Практическое занятие

44 Якобинская диктатура.

7. Россия в конце XVII—XVIII веков: от царства к империи Россия в эпоху петровских преобразований.

Дискуссии о Петре I, значении и цене его преобразований. Начало царствования Петра I. Стрелецкое восстание. Правление царевны Софьи. Крымские походы В. В. Голицына. Начало самостоятельного правления Петра I. Азовские походы. Великое посольство. Первые преобразования. Северная война: причины, основные события, итоги. Значение Полтавской битвы. Прутский и Каспийский походы. Провозглашение России империей. Государственные реформы Петра I. Реорганизация армии. Реформы государственного управления (учреждение Сената, коллегий, губернская реформа и др.). Указ о единонаследии. Табель о рангах. Утверждение абсолютизма. Церковная реформа. Развитие экономики. Политика протекционизма и меркантилизма. Подушная подать. Введение паспортной системы. Социальные движения. Восстания в Астрахани, на Дону. Итоги и цена преобразований Петра Великого.

Практическое занятие

45 Итоги и цена преобразований Петра Великого.

Экономическое и социальное развитие в XVIII веке. Народные движения. Развитие промышленности и торговли во второй четверти — конце XVIII века. Рост помещичьего землевладения. Основные сословия российского общества, их положение. Усиление крепостничества. Восстание под предводительством Е. И. Пугачева и его значение.

Практическое занятие

46 Восстание под предводительством Е. И. Пугачева и его значение.

Внутренняя и внешняя политика России в середине — второй половине XVIII века. Дворцовые перевороты: причины, сущность, последствия. Внутренняя и внешняя политика преемников Петра I. Расширение привилегий дворянства. Русско-турецкая война 1735—1739 годов. Участие России в Семилетней войне. Короткое правление Петра III. Правление Екатерины II. Политика «просвещенного абсолютизма»: основные направления, мероприятия, значение. Уложенная комиссия. Губернская реформа. Жалованные грамоты дворянству и городам. Внутренняя политика Павла I, его свержение. Внешняя политика Екатерины II. Русско-турецкие войны и их итоги. Великие русские полководцы и флотоводцы (П. А. Румянцев, А. В. Суворов, Ф. Ф. Ушаков). Присоединение и освоение Крыма и Новороссии; Г. А. Потемкин. Участие России в

разделах Речи Посполитой. Внешняя политика Павла I. Итальянский и Швейцарский походы А. В. Суворова, Средиземноморская экспедиция Ф. Ф. Ушакова.

Практическое занятие

47Присоединение и освоение Крыма и Новороссии.

Русская культура XVIII века. Нововведения в культуре петровских времен. Просвещение и научные знания (Ф. Прокопович, И. Т. Посошков). Литература и искусство. Архитектура и изобразительное искусство (Д. Трезини, В. В. Растрелли, И.Н. Никитин). Культура и быт России во второй половине XVIII века. Становление отечественной науки; М. В. Ломоносов. Исследовательские экспедиции. Историческая наука (В. Н. Татищев). Русские изобретатели (И. И. Ползунов, И. П. Кулибин). Общественная мысль (Н. И. Новиков, А. Н. Радищев). Литература: основные направления, жанры, писатели (А. П. Сумароков, Н.М. Карамзин, Г. Р. Державин, Д. И. Фонвизин).

Развитие архитектуры, живописи, скульптуры, музыки (стили и течения, художники и их произведения). Театр (Ф. Г. Волков).

Практическое занятие

48Историческая наука в России в XVIII веке.

8. Становление индустриальной цивилизации

Промышленный переворот и его последствия. Промышленный переворот (промышленная революция), его причины и последствия. Важнейшие изобретения. Технический переворот в промышленности. От мануфактуры к фабрике. Машинное производство. Появление новых видов транспорта и средств связи. Социальные последствия промышленной революции. Индустриальное общество. Экономическое развитие Англии и Франции в XIX веке. Конец эпохи «свободного капитализма». Концентрация производства и капитала. Монополии и их формы. Финансовый капитал. Роль государства в экономике.

Практическое занятие

49Социальные последствия промышленной революции.

50. Индустриальное общество.

Международные отношения. Войны Французской революции и Наполеоновские войны. Антифранцузские коалиции. Крушение наполеоновской империи и его причины. Создание Венской системы международных отношений. Священный союз. Восточный вопрос и обострение противоречий между европейскими державами. Крымская (Восточная) война и ее последствия. Франко-прусская война и изменение расстановки сил на мировой арене. Колониальные захваты. Противоречия между державами. Складывание системы союзов. Тройственный союз. Франко-русский союз — начало образования Антанты.

Практическое занятие

51Крымская (Восточная) война и ее последствия.

Политическое развитие стран Европы и Америки. Страны Европы после Наполеоновских войн. Июльская революция во Франции. Образование независимых государств в Латинской Америке. Эволюция политической системы Великобритании, чартистское движение. Революции во Франции, Германии, Австрийской империи и Италии в 1848—1849 годах: характер, итоги и последствия. Пути объединения национальных государств: Италии, Германии. Социально-экономическое развитие США в конце XVIII — первой половине XIX века. Истоки конфликта Север — Юг. Президент А. Линкольн. Гражданская война в США. Отмена рабства. Итоги войны. Распространение социалистических идей. Первые социалисты. Учение К. Маркса. Рост рабочего движения. Деятельность I Интернационала. Возникновение социал-демократии. Образование II Интернационала. Течения внутри социалдемократии.

Практическое занятие

52Гражданская война в США.

Развитие западноевропейской культуры. Литература. Изобразительное искусство. Музыка. Романтизм, реализм, символизм в художественном творчестве. Секуляризация науки. Теория Ч. Дарвина. Важнейшие научные открытия. Революция в физике. Влияние культурных изменений на повседневную жизнь и быт людей. Автомобили и воздухоплавание.

9. Процесс модернизации в традиционных обществах Востока Колониальная экспансия европейских стран. Индия.

Особенности социально-экономического и политического развития стран Востока. Страны Востока и страны Запада: углубление разрыва в темпах экономического роста. Значение колоний для ускоренного развития западных стран. Колониальный раздел Азии и Африки. Традиционные общества и колониальное управление. Освободительная борьба народов колоний и зависимых стран. Индия под властью британской короны. Восстание сипаев и реформы в управлении Индии.

Практическое занятие

53. Колониальный раздел Азии и Африки. Китай и Япония.

Начало превращения Китая в зависимую страну. Опиумные войны. Восстание тайпинов, его особенности и последствия. Упадок и окончательное закабаление Китая западными странами. Особенности японского общества в период сёгуната Токугава. Насильственное «открытие» Японии. Революция Мэйдзи и ее последствия. Усиление Японии и начало ее экспансии в Восточной Азии.

Практическое занятие

54. Революция Мэйдзи и ее последствия.

10. Российская империя в XIX веке

Внутренняя и внешняя политика России в начале XIX века. Император Александр I и его окружение. Создание министерств. Указ о вольных хлебопашцах. Меры по развитию системы образования. Проект М. М. Сперанского. Учреждение Государственного совета. Участие России в антифранцузских коалициях. Тильзитский мир 1807 года и его последствия. Присоединение к России Финляндии и Бессарабии. Отечественная война 1812 года. Планы сторон, основные этапы и сражения войны. Герои войны (М. И. Кутузов, П. И. Багратион, Н. Н. Раевский, Д. В. Давыдов и др.). Причины победы России в Отечественной войне 1812 года. Заграничный поход русской армии 1813—1814 годов. Венский конгресс. Роль России в европейской политике в 1813—1825 годах. Изменение внутривнутриполитического курса Александра I в 1816—1825 годах. Аракчеевщина. Военные поселения.

Практическое занятие

55. Отечественная война 1812 года.

Движение декабристов. Движение декабристов: предпосылки возникновения, идейные основы и цели, первые организации, их участники. Южное общество; «Русская правда» П. И. Пестеля. Северное общество; Конституция Н. М. Муравьева. Выступления декабристов в Санкт-Петербурге (14 декабря 1825 года) и на юге, их итоги. Значение движения декабристов.

Практическое занятие

56. Значение движения декабристов.

Внутренняя политика Николая I. Правление Николая I. Преобразование и укрепление роли государственного аппарата. Кодификация законов. Социально-экономическое развитие России во второй четверти XIX века. Крестьянский вопрос. Реформа управления государственными крестьянами П. Д. Киселева. Начало промышленного переворота, его экономические и социальные последствия. Финансовая реформа Е. Ф. Канкрин. Политика в области образования. Теория официальной народности (С. С. Уваров).

Практическое занятие

57Начало промышленного переворота в России, его экономические и социальные последствия.

Общественное движение во второй четверти XIX века. Оппозиционная общественная мысль. «Философическое письмо» П. Я. Чаадаева. Славянофилы (К.С. и И.С. Аксаковы, И.В. и П.В. Киреевские, А.С. Хомяков, Ю.Ф. Самарин и др.) и западники (К.Д. Кавелин, С.М. Соловьев, Т. Н. Грановский и др.). Революционно-социалистические течения (А. И. Герцен, Н. П. Огарев, В. Г. Белинский). Общество петрашевцев. Создание А. И. Герценом теории русского социализма и его издательская деятельность.

Практическое занятие

58Создание А. И. Герценом теории русского социализма и его издательская деятельность.

Внешняя политика России во второй четверти XIX века. Россия и революционные события 1830—1831 и 1848—1849 годов в Европе. Восточный вопрос. Войны с Ираном и Турцией. Кавказская война. Крымская война 1853—1856 годов: причины, этапы военных действий, итоги. Героическая оборона Севастополя и ее герои.

Практическое занятие

59Героическая оборона Севастополя в 1854—1855 годах и ее герои.

Отмена крепостного права и реформы 60—70-х годов XIX века. Контрреформы. Необходимость и предпосылки реформ. Император Александр II и его окружение. Планы и проекты переустройства России. Подготовка крестьянской реформы. Разработка проекта реформы в Редакционных комиссиях. Основные положения Крестьянской реформы 1861 года и условия освобождения крестьян. Значение отмены крепостного права. Земская и городская реформы, создание системы местного самоуправления. Судебная реформа, суд присяжных. Введение всеобщей воинской повинности. Реформы в области образования и печати. Итоги и следствия реформ 1860—1870-х годов. «Конституция М. Т. Лорис-Меликова». Александр III. Причины контрреформ, их основные направления и последствия.

Практическое занятие

60Значение отмены крепостного права в России.

Общественное движение во второй половине XIX века. Общественное движение в России в последней трети XIX века. Консервативные, либеральные, радикальные течения общественной мысли. Народническое движение: идеология (М. А. Бакунин, П. Л. Лавров, П. Н. Ткачев), организации, тактика. Деятельность «Земли и воли» и «Народной воли». Охота народовольцев на царя. Кризис революционного народничества. Основные идеи либерального народничества. Распространение марксизма и зарождение российской социал-демократии. Начало рабочего движения.

Практическое занятие

61Народническое движение.

Экономическое развитие во второй половине XIX века. Социально-экономическое развитие пореформенной России. Сельское хозяйство после отмены крепостного права. Развитие торговли и промышленности. Железнодорожное строительство. Завершение промышленного переворота, его последствия. Возрастание роли государства в экономической жизни страны. Курс на модернизацию промышленности. Экономические и финансовые реформы (Н. Х. Бунге, С.Ю. Витте). Разработка рабочего законодательства.

Практическое занятие

62Курс на модернизацию промышленности в России во второй половине XIX века.

Внешняя политика России во второй половине XIX века. Европейская политика. А. М. Горчаков и преодоление последствий поражения в Крымской войне. Русско-турецкая война 1877—1878 годов, ход военных действий на Балканах — в Закавказье. Роль России в освобождении балканских народов. Присоединение Казахстана и Средней Азии. Заключение русско-французского союза. Политика России на Дальнем Востоке. Россия в международных отношениях конца XIX века.

Практическое занятие

63 Русско-турецкая война 1877—1878 годов.

Русская культура XIX века. Развитие науки и техники (Н. И. Лобачевский, Н. И. Пирогов, Н. Н. Зинин, Б. С. Якоби, А. Г. Столетов, Д. И. Менделеев, И. М. Сеченов и др.). Географические экспедиции, их участники. Расширение сети школ и университетов. Основные стили в художественной культуре (романтизм, классицизм, реализм). Золотой век русской литературы: писатели и их произведения (В. А. Жуковский, А. С. Пушкин, М. Ю. Лермонтов, Н. В. Гоголь и др.). Общественное звучание литературы (Н. А. Некрасов, И. С. Тургенев, Л. Н. Толстой, Ф. М. Достоевский). Становление и развитие национальной музыкальной школы (М. И. Глинка, П. И. Чайковский, Могучая кучка). Расцвет театрального искусства, возрастание его роли в общественной жизни. Живопись: академизм, реализм, передвижники. Архитектура: стили (русский ампи́р, классицизм), зодчие и их произведения. Место российской культуры в мировой культуре XIX века.

Практическое занятие

64 Золотой век русской литературы.

11. От Новой истории к Новейшей

Мир в начале XX века. Понятие «новейшая история». Важнейшие изменения на карте мира. Первые войны за передел мира. Окончательное формирование двух блоков в Европе (Тройственного союза и Антанты), нарастание противоречий между ними. Военно-политические планы сторон. Гонка вооружений. Балканские войны. Подготовка к большой войне. Особенности экономического развития Великобритании, Франции, Германии, США. Социальные движения и социальные реформы. Реформизм в деятельности правительств. Влияние достижений научно-технического прогресса. Пробуждение Азии в начале XX века. Колонии, зависимые страны и метрополии. Начало антиколониальной борьбы. Синьхайская революция в Китае. Сун Ятсен. Гоминьдан. Кризис Османской империи и Младотурецкая революция. Революция в Иране. Национально-освободительная борьба в Индии против британского господства. Индийский национальный конгресс. М. Ганди.

Практическое занятие

65 Синьхайская революция в Китае.

Россия на рубеже XIX—XX веков. Динамика промышленного развития. Роль государства в экономике России. Аграрный вопрос. Император Николай II, его политические воззрения. Общественное движение. Возникновение социалистических и либеральных организаций и партий: их цели, тактика, лидеры (Г. В. Плеханов, В. М. Чернов, В. И. Ленин, Ю. О. Мартов, П. Б. Струве). Усиление рабочего и крестьянского движения. Внешняя политика России. Конференции в Гааге. Усиление влияния в Северо-Восточном Китае. Русско-японская война 1904—1905 годов: планы сторон, основные сражения. Портсмутский мир.

Революция 1905—1907 годов в России. Причины революции. «Кровавое воскресенье» и начало революции. Развитие революционных событий и политика властей. Советы как форма политического творчества масс. Манифест 17 октября 1905 года. Московское восстание. Спад революции. Становление конституционной монархии и элементов гражданского общества. Легальные политические партии. Опыт российского парламентаризма 1906—1917 годов: особенности парламентской системы, ее полномочия и влияние на общественно-политическую жизнь, тенденции эволюции. Результаты Первой российской революции в политических и социальных аспектах.

Практическое занятие

66 Становление конституционной монархии и элементов гражданского общества.

Россия в период столыпинских реформ. П. А. Столыпин как государственный деятель. Программа П. А. Столыпина, ее главные цели и комплексный характер. П. А. Столыпин и III Государственная дума. Основное содержание и этапы реализации аграрной реформы, ее влияние на экономическое и социальное развитие России. Проблемы и противоречия в

ходе проведения аграрной реформы. Другие реформы и их проекты. Экономический подъем. Политическая и общественная жизнь в России в 1910—1914 годы. Обострение внешнеполитической обстановки.

Практическое занятие

67 Основное содержание и этапы реализации столыпинской аграрной реформы, ее влияние на экономическое и социальное развитие России.

Серебряный век русской культуры. Открытия российских ученых в науке и технике. Русская философия: поиски общественного идеала. Сборник «Вехи». Развитие литературы: от реализма к модернизму. Поэзия Серебряного века. Изобразительное искусство: традиции реализма, «Мир искусства», авангардизм, его направления. Архитектура. Скульптура. Музыка.

Практическое занятие

68 Русская философия: поиски общественного идеала.

Первая мировая война. Боевые действия 1914—1918 годов. Особенности и участники войны. Начальный период боевых действий (август—декабрь 1914 года). Восточный фронт и его роль в войне. Успехи и поражения русской армии. Переход к позиционной войне. Основные сражения в Европе в 1915—1917 годах. Брусиловский прорыв и его значение. Боевые действия в Африке и Азии. Вступление в войну США и выход из нее России. Боевые действия в 1918 году. Поражение Германии и ее союзников.

Практическое занятие

69 Восточный фронт и его роль в Первой мировой войне.

Первая мировая война и общество. Развитие военной техники в годы войны. Применение новых видов вооружений: танков, самолетов, отравляющих газов. Перевод государственного управления и экономики на военные рельсы. Государственное регулирование экономики. Патриотический подъем в начале войны. Власть и общество на разных этапах войны. Нарастание тягот и бедствий населения. Антивоенные и национальные движения. Нарастание общенационального кризиса в России. Итоги Первой мировой войны. Парижская и Вашингтонская конференции и их решения.

Практическое занятие

70 Власть и российское общество на разных этапах Первой мировой войны.

Февральская революция в России. От Февраля к Октябрю. Причины революции. Отречение Николая II от престола. Падение монархии как начало Великой российской революции. Временное правительство и Петроградский совет рабочих и солдатских депутатов: начало двоевластия. Вопросы о войне и земле. «Апрельские тезисы» В. И. Ленина и программа партии большевиков о переходе от буржуазного этапа революции к пролетарскому (социалистическому). Причины апрельского, июньского и июльского кризисов Временного правительства. Конец двоевластия. На пороге экономической катастрофы и распада: Россия в июле—октябре 1917 года. Деятельность А. Ф. Керенского во главе Временного правительства. Выступление Л. Г. Корнилова и его провал. Изменения в революционной части политического поля России: раскол эсеров, рост влияния большевиков в Советах.

Практическое занятие

71 Временное правительство и Петроградский совет рабочих и солдатских депутатов в 1917 году.

Октябрьская революция в России и ее последствия. События 24—25 октября в Петрограде, приход к власти большевиков во главе с В. И. Лениным. Союз большевиков и левых эсеров. Установление власти Советов в основных регионах России. II Всероссийский съезд Советов. Декреты о мире и о земле. Формирование новых органов власти. Создание ВЧК, начало формирования Красной Армии. Отношение большевиков к созыву Учредительного собрания. Причины разгона Учредительного собрания. Создание федеративного социалистического государства и его оформление в Конституции РСФСР 1918 года. Советско-германские переговоры и заключение Брестского мира, его условия,

экономические и политические последствия. Разрыв левых эсеров с большевиками, выступление левых эсеров и его разгром. Установление однопартийного режима.

Практическое занятие

72II Всероссийский съезд Советов.

73. Декреты о мире и о земле.

Гражданская война в России. Причины Гражданской войны. Красные и белые: политические ориентации, лозунги и реальные действия, социальная опора. Другие участники Гражданской войны. Цели и этапы участия иностранных государств в Гражданской войне. Начало фронтовой Гражданской войны. Ход военных действий на фронтах в 1918—1920 годах. Завершающий период Гражданской войны. Причины победы красных. Россия в годы Гражданской войны. Экономическая политика большевиков. Национализация, «красногвардейская атака на капитал». Политика «военного коммунизма», ее причины, цели, содержание, последствия. Последствия и итоги Гражданской войны.

Практическое занятие

74Россия в годы Гражданской войны.

12. Межвоенный период (1918 – 1939)

Европа и США. Территориальные изменения в Европе и Азии после Первой мировой войны. Революционные события 1918 — начала 1920-х годов в Европе. Ноябрьская революция в Германии и возникновение Веймарской республики. Революции в Венгрии. Зарождение коммунистического движения, создание и деятельность Коммунистического интернационала. Экономическое развитие ведущих стран мира в 1920-х годах. Причины мирового экономического кризиса 1929—1933 годов. Влияние биржевого краха на экономику США. Распространение кризиса на другие страны. Поиск путей выхода из кризиса. Дж. М. Кейнс и его рецепты спасения экономики. Государственное регулирование экономики и социальных отношений. «Новый курс» президента США Ф. Рузвельта и его результаты.

Практическое занятие

75Причины мирового экономического кризиса 1929—1933 годов.

Недемократические режимы. Рост фашистских движений в Западной Европе. Захват фашистами власти в Италии. Режим Муссолини в Италии. Победа нацистов в Германии. А. Гитлер — фюрер германского народа. Внутренняя политика А. Гитлера, установление и функционирование тоталитарного режима, причины его устойчивости. Авторитарные режимы в большинстве стран Европы: общие черты и национальные особенности. Создание и победа Народного фронта во Франции, Испании. Реформы правительств Народного фронта. Гражданская война в Испании. Помощь СССР антифашистам. Причины победы мятежников.

Практическое занятие

76Гражданская война в Испании.

Турция, Китай, Индия, Япония. Воздействие Первой мировой войны и Великой российской революции на страны Азии. Установление республики в Турции, деятельность М. Кемале. Великая национальная революция 1925—1927 годов в Китае. Создание Компартии Китая. Установление диктатуры Чан Кайши и гражданская война в Китае. Советские районы Китая. Создание Национального фронта борьбы против Японии. Сохранение противоречий между коммунистами и гоминдановцами. Кампания гражданского неповиновения в Индии. Идеология ненасильственного сопротивления английским колонизаторам М. Ганди. Милитаризация Японии, ее переход к внешнеполитической экспансии.

Практическое занятие

77Великая национальная революция 1925—1927 годов в Китае.

Международные отношения. Деятельность Лиги Наций. Кризис Версальско-Вашингтонской системы. Агрессия Японии на Дальнем Востоке. Начало японо-китайской войны. Столкновения Японии и СССР. События у озера Хасан и реки Халхин-Гол. Агрессия Италии в Эфиопии. Вмешательство Германии и Италии в гражданскую войну в Испании. Складывание союза агрессивных государств «Берлин — Рим — Токио». Западная политика «умиротворения» агрессоров. Аншлюс Австрии. Мюнхенский сговор и раздел Чехословакии.

Практическое занятие

78 Мюнхенский сговор и раздел Чехословакии.

Культура в первой половине XX века. Развитие науки. Открытия в области физики, химии, биологии, медицины. Формирование новых художественных направлений и школ. Развитие реалистического и модернистского искусства. Изобразительное искусство. Архитектура. Основные направления в литературе. Писатели: модернисты, реалисты; писатели «потерянного поколения», антиутопии. Музыка. Театр. Развитие киноискусства. Рождение звукового кино. Нацизм и культура.

Практическое занятие

79. Формирование новых художественных направлений и школ в искусстве первой половины XX века.

Новая экономическая политика в Советской России. Образование СССР. Экономический и политический кризис. Крестьянские восстания, Кронштадтский мятеж и др. Переход к новой экономической политике. Сущность нэпа. Достижения и противоречия нэпа, причины его свертывания. Политическая жизнь в 1920-е годы. Образование СССР: предпосылки объединения республик, альтернативные проекты и практические решения. Национальная политика советской власти. Укрепление позиций страны на международной арене.

Практические занятия

80 Сущность нэпа.

81 Достижения и противоречия нэпа, причины его свертывания.

Индустриализация и коллективизация в СССР. Обострение внутривластных разногласий и борьбы за лидерство в партии и государстве. Советская модель модернизации. Начало индустриализации. Коллективизация сельского хозяйства: формы, методы, экономические и социальные последствия. Индустриализация: цели, методы, экономические и социальные итоги и следствия. Первые пятилетки: задачи и результаты.

Практическое занятие

82 Советская модель модернизации.

Советское государство и общество в 1920—1930-е годы. Особенности советской политической системы: однопартийность, сращивание партийного и государственного аппарата, контроль над обществом. Культ вождя. И. В. Сталин. Массовые репрессии, их последствия. Изменение социальной структуры советского общества. Стахановское движение. Положение основных социальных групп. Повседневная жизнь и быт населения городов и деревень. Итоги развития СССР в 1930-е годы. Конституция СССР 1936 года.

Практическое занятие

83 Стахановское движение.

Советская культура в 1920—1930-е годы. «Культурная революция»: задачи и направления. Ликвидация неграмотности, создание системы народного образования. Культурное разнообразие 1920-х годов. Идеологическая борьба среди деятелей культуры. Утверждение метода социалистического реализма в литературе и искусстве. Достижения литературы и искусства. Развитие кинематографа. Введение обязательного начального преподавания. Восстановление преподавания истории. Идеологический контроль над духовной жизнью общества. Развитие советской науки.

Практическое занятие

84 «Культурная революция»: задачи и направления.

13. Вторая мировая война. Великая Отечественная война Накануне мировой войны.

Мир в конце 1930-х годов: три центра силы. Нарастание угрозы войны. Политика «умиротворения» агрессора и переход Германии к решительным действиям. Англо-франко-советские переговоры в Москве, причины их неудачи. Советско-германский пакт о ненападении и секретный дополнительный протокол. Военно-политические планы сторон. Подготовка к войне.

Практические занятия

85 Военно-политические планы сторон накануне Второй мировой войны.

86 Подготовка к войне.

Первый период Второй мировой войны. Бои на Тихом океане. Нападение Германии на Польшу. «Странная война» на Западном фронте. Поражение Франции. Оккупация и подчинение Германией стран Европы. Битва за Англию. Укрепление безопасности СССР: присоединение Западной Белоруссии и Западной Украины, Бессарабии и Северной Буковины, Советско-финляндская война, советизация прибалтийских республик. Нацистская программа завоевания СССР. Подготовка СССР и Германии к войне. Соотношение боевых сил к июню 1941 года. Великая Отечественная война как самостоятельный и определяющий этап Второй мировой войны. Цели сторон, соотношение сил. Основные сражения и их итоги на первом этапе войны (22 июня 1941 года — ноябрь 1942 года). Деятельность советского руководства по организации обороны страны. Историческое значение Московской битвы. Нападение Японии на США. Боевые действия на Тихом океане в 1941—1945 годах.

Практическое занятие

87 Историческое значение Московской битвы.

Второй период Второй мировой войны. Военные действия на советско-германском фронте в 1942 году. Сталинградская битва и начало коренного перелома в ходе войны. Военные действия в Северной Африке. Складывание антигитлеровской коалиции и ее значение. Конференции глав союзных держав и их решения. Курская битва и завершение коренного перелома. Оккупационный режим. Геноцид. Холокост. Движение Сопротивления. Партизанское движение в СССР, формы борьбы, роль и значение. Коллаборационизм, его причины в разных странах Европы и Азии. Советский тыл в годы войны. Эвакуация. Вклад в победу деятелей науки и культуры. Изменение положения Русской православной церкви и других конфессий в годы войны. Главные задачи и основные наступательные операции Красной Армии на третьем этапе войны (1944). Открытие Второго фронта в Европе. Военные операции 1945 года. Разгром Германии. Советско-японская война. Атомная бомбардировка Хиросимы и Нагасаки. Окончание Второй мировой войны. Значение победы над фашизмом. Решающий вклад СССР в Победу. Людские и материальные потери воюющих сторон.

Практические занятия

88 Сталинградская битва и начало коренного перелома в ходе Великой Отечественной войны.

89 Движение Сопротивления в годы Второй мировой войны.

14. Соревнование социальных систем. Современный мир.

Послевоенное устройство мира. Начало «холодной войны». Итоги Второй мировой войны и новая геополитическая ситуация в мире. Решения Потсдамской конференции. Создание ООН и ее деятельность. Раскол антифашистской коалиции. Начало «холодной войны». Создание НАТО и СЭВ. Особая позиция Югославии. Формирование двухполюсного (биполярного) мира. Создание НАТО и ОВД. Берлинский кризис. Раскол Германии. Война в Корее. Гонка вооружений.

Практическое занятие

90 Создание ООН и ее деятельность.

Ведущие капиталистические страны. Превращение США в ведущую мировую державу. Факторы, способствовавшие успешному экономическому развитию США. Развитие научно-технической революции. Основные тенденции внутренней и внешней политики США. Послевоенное восстановление стран Западной Европы. «План Маршалла». Важнейшие тенденции развития Великобритании, Франции, ФРГ. Падение авторитарных режимов в Португалии, Испании, Греции. Европейская интеграция, ее причины, цели, ход, последствия. Особенности развития Японии.

Практические занятия

91 Послевоенное восстановление стран Западной Европы.

92 «План Маршалла».

Страны Восточной Европы. Установление власти коммунистических сил после Второй мировой войны в странах Восточной Европы. Начало социалистического строительства. Копирование опыта СССР. Создание и деятельность Совета экономической взаимопомощи (СЭВ). Антикоммунистическое восстание в Венгрии и его подавление. Экономическое и политическое развитие социалистических государств в Европе в 1960—1970-е годы. Попытки реформ. Я. Кадар. «Пражская весна». Кризисные явления в Польше. Особый путь Югославии под руководством И. Б. Тито. Перемены в странах Восточной Европы в конце XX века. Объединение Германии. Распад Югославии и война на Балканах. «Шоковая терапия» и социальные последствия перехода к рынку. Восточная Европа в начале XX века.

Практическое занятие

93 Особый путь Югославии под руководством И. Б. Тито.

Крушение колониальной системы. Освобождение от колониальной зависимости стран Азии (Вьетнама, Индии, Индонезии). Деколонизация Африки. Освобождение Анголы и Мозамбика. Падение режима апартеида в ЮАР. Основные проблемы освободившихся стран. Социалистический и капиталистический пути развития. Поиск путей модернизации. «Азиатские тигры». Основы ускоренного экономического роста. Исламская революция в Иране. Вторжение войск западной коалиции в Ирак. «Арабская весна», ее причины и последствия.

Практическое занятие

94 Основные проблемы освободившихся стран во второй половине XX века.

Индия, Пакистан, Китай. Освобождение Индии и Пакистана от власти Великобритании. Причины противоречий между Индией и Пакистаном. Особенности внутри- и внешнеполитического развития этих государств. Реформы в Индии. Успехи в развитии Индии в начале XXI века. Завершение гражданской войны в Китае. Образование КНР. Мао Цзэдун. «Большой скачок», народные коммуны и «культурная революция» в КНР. Реформы в Китае. Дэн Сяопин. Успехи и проблемы развития социалистического Китая на современном этапе.

Практическое занятие

95 Успехи и проблемы развития социалистического Китая на современном этапе.

Страны Латинской Америки. Особенности экономического и политического развития стран Латинской Америки. Национал-реформизм. Х. Перрон. Военные перевороты и военные диктатуры. Между диктатурой и демократией. Господство США в Латинской Америке. Кубинская революция. Ф. Кастро. Строительство социализма на Кубе. Куба после распада СССР. Чилийская революция. С. Альенде. Сандинистская революция в Никарагуа. «Левый поворот» в конце XX — начале XXI века. Президент Венесуэлы У. Чавес и его последователи в других странах. Строительство социализма XXI века.

Практическое занятие

96 Кубинская революция.

Международные отношения. Международные конфликты и кризисы в 1950—1960-е годы. Борьба сверхдержав — СССР и США. Суэцкий кризис. Берлинский кризис. Карибский кризис — порог ядерной войны. Война США во Вьетнаме. Ближневосточный конфликт.

Образование государства Израиль. Арабо-израильские войны. Палестинская проблема. Достижение примерного военно-стратегического паритета СССР и США. Разрядка международной напряженности в 1970-е годы. Хельсинкское совещание по безопасности и сотрудничеству в Европе. Введение ограниченного контингента советских войск в Афганистан. Кризис разрядки. Новое политическое мышление. Конец двухполярного мира и превращение США в единственную сверхдержаву. Расширение НАТО на Восток. Войны США и их союзников в Афганистане, Ираке, вмешательство в события в Ливии, Сирии. Многополярный мир, его основные центры.

Практическое занятие

97. Разрядка международной напряженности в 1970-е годы

Развитие культуры. Крупнейшие научные открытия второй половины XX — начала XXI века. Освоение космоса. Новые черты культуры. Произведения о войне немецких писателей. Реалистические и модернистские направления в искусстве.

Экзистенциализм. Театр абсурда. Поп-арт и его черты. Развитие кинематографа. Итальянский неореализм. Развлекательный кинематограф Голливуда. Звезды экрана. Появление рок-музыки. Массовая культура. Индустрия развлечений. Постмодернизм — стирание грани между элитарной и массовой культурой. Глобализация и национальные культуры.

Практическое занятие

98 Глобализация и национальные культуры в конце XX — начале XXI века.

15. Апогей и кризис советской системы. 1945—1991 годы

СССР в послевоенные годы. Укрепление статуса СССР как великой мировой державы. Начало «холодной войны». Атомная монополия США; создание атомного оружия и средств его доставки в СССР. Конверсия, возрождение и развитие промышленности. Положение в сельском хозяйстве. Голод 1946 года. Послевоенное общество, духовный подъем людей. Противоречия социально-политического развития. Усиление роли государства во всех сферах жизни общества. Власть и общество. Репрессии. Идеология и культура в послевоенный период; идеологические кампании и научные дискуссии 1940-х годов.

Практическое занятие

99 Послевоенное советское общество, духовный подъем людей.

СССР в 1950-х — начале 1960-х годов. Перемены после смерти И. В. Сталина. Борьба за власть, победа Н. С. Хрущева. XX съезд КПСС и его значение. Начало реабилитации жертв политических репрессий. Основные направления реформирования советской экономики и его результаты. Достижения в промышленности. Ситуация в сельском хозяйстве. Освоение целины. Курс на строительство коммунизма. Социальная политика; жилищное строительство. Усиление негативных явлений в экономике. Выступления населения.

Практическое занятие

100 XX съезд КПСС и его значение.

СССР во второй половине 1960-х — начале 1980-х годов. Противоречия внутривнутриполитического курса Н. С. Хрущева. Причины отставки Н. С. Хрущева. Л. И. Брежнев. Концепция развитого социализма. Власть и общество. Усиление позиций партийно-государственной номенклатуры. Конституция СССР 1977 года. Преобразования в сельском хозяйстве. Экономическая реформа 1965 года: задачи и результаты. Достижения и проблемы в развитии науки и техники. Нарастание негативных тенденций в экономике. Застой. Теневая экономика. Усиление идеологического контроля в различных сферах культуры. Инакомыслие, диссиденты. Социальная политика, рост благосостояния населения. Причины усиления недовольства. СССР в системе международных отношений. Установление военно-стратегического паритета между СССР и США. Переход к политике

разрядки международной напряженности. Участие СССР в военных действиях в Афганистане.

Практическое занятие

101 Экономическая реформа 1965 года в СССР: задачи и результаты. .

СССР в годы перестройки. Предпосылки перемен. М. С. Горбачев. Политика ускорения и ее неудача. Причины нарастания проблем в экономике. Экономические реформы, их результаты. Разработка проектов приватизации и перехода к рынку. Реформы политической системы. Изменение государственного устройства СССР.

Национальная политика и межнациональные отношения. Национальные движения в союзных республиках. Политика гласности и ее последствия. Изменения в общественном сознании. Власть и церковь в годы перестройки. Нарастание экономического кризиса и обострение межнациональных противоречий. Образование политических партий и движений. Августовские события 1991 года. Распад СССР. Образование СНГ. Причины и последствия кризиса советской системы и распада СССР.

Практическое занятие

102 Политика гласности в СССР и ее последствия.

Развитие советской культуры (1945—1991 годы). Развитие культуры в послевоенные годы. Произведения о прошедшей войне и послевоенной жизни. Советская культура в конце 1950-х — 1960-е годы. Новые тенденции в художественной жизни страны. «Оттепель» в литературе, молодые поэты 1960-х годов. Театр, его общественное звучание. Власть и творческая интеллигенция. Советская культура в середине 1960 — 1980-х годов. Достижения и противоречия художественной культуры.

Культура в годы перестройки. Публикация запрещенных ранее произведений, показ кинофильмов. Острые темы в литературе, публицистике, произведениях кинематографа. Развитие науки и техники в СССР. Научно-техническая революция. Успехи советской космонавтики (С. П. Королев, Ю. А. Гагарин). Развитие образования в СССР. Введение обязательного восьмилетнего, затем обязательного среднего образования. Рост числа вузов и студентов.

Практическое занятие

103 Успехи советской космонавтики.

16. Российская Федерация на рубеже XX— XXI веков

Формирование российской государственности. Изменения в системе власти. Б. Н. Ельцин. Политический кризис осени 1993 года. Принятие Конституции России 1993 года. Экономические реформы 1990-х годов: основные этапы и результаты. Трудности и противоречия перехода к рыночной экономике. Основные направления национальной политики: успехи и просчеты. Нарастание противоречий между центром и регионами. Военно-политический кризис в Чечне. Отставка Б. Н. Ельцина. Деятельность Президента России В. В. Путина: курс на продолжение реформ, стабилизацию положения в стране, сохранение целостности России, укрепление государственности, обеспечение гражданского согласия и единства общества. Новые государственные символы России. Развитие экономики и социальной сферы в начале XXI века. Роль государства в экономике. Приоритетные национальные проекты и федеральные программы. Политические лидеры и общественные деятели современной России. Президентские выборы 2008 года. Президент России Д. А. Медведев. Государственная политика в условиях экономического кризиса, начавшегося в 2008 году. Президентские выборы 2012 года. Разработка и реализация планов дальнейшего развития России. Геополитическое положение и внешняя политика России в 1990-е годы. Россия и Запад. Балканский кризис 1999 года. Отношения со странами СНГ. Восточное направление внешней политики. Разработка новой внешнеполитической стратегии в начале XXI века. Укрепление международного престижа России. Решение задач борьбы с терроризмом. Российская Федерация в системе современных международных отношений. Политический кризис на

Украине и воссоединение Крыма с Россией. Культура и духовная жизнь общества в конце XX — начале XXI века. Распространение информационных технологий в различных сферах жизни общества. Многообразие стилей художественной культуры. Достижения и противоречия культурного развития.

Практические занятия

104 Экономические реформы 1990-х годов в России: основные этапы и результаты.

105 Политический кризис на Украине и воссоединение Крыма с Россией.

ТЕМЫ РЕФЕРАТОВ (ДОКЛАДОВ), ИНДИВИДУАЛЬНЫХ ПРОЕКТОВ

Происхождение человека: дискуссионные вопросы.

Начало цивилизации.

Древний Восток и Античность: сходство и различия.

Феномен западноевропейского Средневековья

Восток в Средние века.

Основы российской истории.

Происхождение Древнерусского государства.

Русь в эпоху раздробленности.

Возрождение русских земель (XIV— XV века).

Рождение Российского централизованного государства.

Смутное время в России.

Россия в XVII веке: успехи и проблемы.

Наш край с древнейших времен до конца XVII века.

Истоки модернизации в Западной Европе.

Революции XVII— XVIII веков как порождение модернизационных процессов.

Страны Востока в раннее Новое время.

Становление новой России (конец XVII — начало XVIII века).

Россия XVIII века: победная поступь империи.

Наш край в XVIII веке.

Рождение индустриального общества.

Восток и Запад в XIX веке: борьба и взаимовлияние.

Отечественная война 1812 года.

Россия XIX века: реформы или революция.

Наш край в XIX веке.

Мир начала XX века: достижения и противоречия.

Великая российская революция.

Между Первой и Второй мировыми войнами: альтернативы развития.

Советский вариант модернизации: успехи и издержки.

Наш край в 1920 — 1930-е годы.

Вторая мировая война: дискуссионные вопросы.

Великая Отечественная война: значение и цена Победы.

Наш край в годы Великой Отечественной войны.

От индустриальной цивилизации к постиндустриальной.

Конец колониальной эпохи.

СССР: триумф и распад.

Наш край во второй половине 1940-х — 1991-х годов.

Российская Федерация и глобальные вызовы современности.

Наш край на рубеже XX— XXI веков.

РЕЗУЛЬТАТЫ ОСВОЕНИЯ УЧЕБНОЙ ДИСЦИПЛИНЫ

• личностные:

– сформированность российской гражданской идентичности, патриотизма, уважения к своему народу, чувств ответственности перед Родиной, гордости за свой край, свою

Родину, прошлое и настоящее многонационального народа России, уважения к государственным символам (гербу, флагу, гимну);

– становление гражданской позиции как активного и ответственного члена российского общества, осознающего свои конституционные права и обязанности, уважающего закон и правопорядок, обладающего чувством собственного достоинства, осознанно принимающего традиционные национальные и общечеловеческие гуманистические и демократические ценности;

– готовность к служению Отечеству, его защите; сформированность мировоззрения, соответствующего современному уровню развития исторической науки и общественной практики, основанного на диалоге культур, а также различных форм общественного сознания, осознание своего места в поликультурном мире;

– сформированность основ саморазвития и самовоспитания в соответствии с общечеловеческими ценностями и идеалами гражданского общества;

- готовность и способность к самостоятельной, творческой и ответственной деятельности;

– толерантное сознание и поведение в поликультурном мире, готовность и способность вести диалог с другими людьми, достигать в нем взаимопонимания, находить общие цели и сотрудничать для их достижения;

• *метапредметные:*

– умение самостоятельно определять цели деятельности и составлять планы деятельности; самостоятельно осуществлять, контролировать и корректировать деятельность; использовать все возможные ресурсы для достижения поставленных целей и реализации планов деятельности; выбирать успешные стратегии в различных ситуациях;

– умение продуктивно общаться и взаимодействовать в процессе совместной деятельности, учитывать позиции других участников деятельности, эффективно разрешать конфликты;

– владение навыками познавательной, учебно-исследовательской и проектной деятельности, навыками разрешения проблем; способность и готовность к самостоятельному поиску методов решения практических задач, применению различных методов познания;

– готовность и способность к самостоятельной информационно-познавательной деятельности, включая умение ориентироваться в различных источниках исторической информации, критически ее оценивать и интерпретировать;

– умение использовать средства информационных и коммуникационных технологий в решении когнитивных, коммуникативных и организационных задач с соблюдением требований эргономики, техники безопасности, гигиены, ресурсосбережения, правовых и этических норм, норм информационной безопасности;

– умение самостоятельно оценивать и принимать решения, определяющие стратегию поведения, с учетом гражданских и нравственных ценностей;

• *предметные:*

– сформированность представлений о современной исторической науке, ее специфике, методах исторического познания и роли в решении задач прогрессивного развития России в глобальном мире;

– владение комплексом знаний об истории России и человечества в целом, представлениями об общем и особенном в мировом историческом процессе;

– сформированность умений применять исторические знания в профессиональной и общественной деятельности, поликультурном общении;

– владение навыками проектной деятельности и исторической реконструкции с привлечением различных источников;

– сформированность умений вести диалог, обосновывать свою точку зрения в дискуссии по исторической тематике.

Перечень личностных результатов обучающихся

Код	Личностные результаты
-----	-----------------------

	(дескрипты)
ЛР1	Осознающий себя гражданином и защитником великой страны
ЛР2	Проявляющий активную гражданскую позицию, демонстрирующий приверженность принципам честности, порядочности, открытости, экономически активный и участвующий в студенческом и территориальном самоуправлении, в том числе на условиях добровольчества, продуктивно взаимодействующий участвующий в деятельности общественных организаций
ЛР3	Соблюдающий нормы правопорядка, следующий идеалам гражданского общества, обеспечения безопасности, прав и свобод граждан России. Лояльный установкам и проявлениям представителей субкультур, отличающий их от групп с деструктивным и девиантным поведением. Демонстрирующий неприятие и предупреждающий социально опасное поведение окружающих
ЛР4	Проявляющий и демонстрирующий уважение к людям труда, осознающий ценность собственного труда. Стремящийся к формированию в сетевой среде лично и профессионально конструктивного «цифрового следа»
ЛР5	Демонстрирующий приверженность к родной культуре, исторической памяти на основе любви к Родине, родному народу, малой родине, принятию традиционных ценностей многонационального народа России
ЛР6	Проявляющий уважение к людям старшего поколения и готовность к участию в социальной поддержке и волонтерских движениях
ЛР7	Осознающий приоритетную ценность личности человека; уважающий собственную и чужую уникальность в различных ситуациях, во всех формах и видах деятельности.
ЛР8	Проявляющий и демонстрирующий уважение к представителям различных этнокультурных, социальных, конфессиональных и иных групп. Сопричастный к сохранению, преумножению и трансляции культурных традиций и ценностей многонационального российского государства
ЛР9	Соблюдающий и пропагандирующий правила здорового и безопасного образа жизни, спорта; предупреждающий либо преодолевающий зависимость от алкоголя, табака, психоактивных веществ, азартных игр и т.д. Сохраняющий психологическую устойчивость в ситуативно сложных или стремительно меняющихся ситуациях
ЛР 10	Забочающийся о защите окружающей среды, собственной и чужой безопасности в том числе цифровой
ЛР 11	Проявляющий уважение к эстетическим ценностям, обладающий основами эстетической культуры
ЛР 12	Принимающий семейные ценности, готовый к созданию семьи и воспитанию детей; демонстрирующий неприятие насилия в семье, ухода от родительской ответственности, отказа от отношений со своими детьми и их финансового содержания
ЛР13	Способный при взаимодействии с другими людьми достигать поставленных целей, стремящийся к формированию в строительной отрасли и системе жилищно-коммунального хозяйства личного роста как профессионала
ЛР14	Способный ставить перед собой цели для решения возникающих профессиональных задач, подбирать способы решения и средства развития, в том числе с использованием информационных технологий;
ЛР15	Содействующий формированию положительного образа и поддержанию престижа своей профессии

ЛР 17	Способный выдвигать альтернативные варианты действий с целью выработки новых оптимальных алгоритмов; позиционирующий себя в сети как результативный и привлекательный участник трудовых отношений.
-------	----------------------------------------------------------------------------------------------------------------------------------------------------------------------------------------------------

ТЕМАТИЧЕСКОЕ ПЛАНИРОВАНИЕ И ХАРАКТЕРИСТИКА ОСНОВНЫХ ВИДОВ УЧЕБНОЙ ДЕЯТЕЛЬНОСТИ ОБУЧАЮЩИХСЯ

Вид учебной работы	Количество часов	Характеристика основных видов учебной деятельности студентов (на уровне учебных действий)
Аудиторные занятия		
Введение	3	Актуализация знаний о предмете истории. Высказывание собственных суждений о значении исторической науки для отдельного человека, государства, общества. Высказывание суждений о месте истории России во всемирной истории
Древнейшая стадия истории человечества	4	<p>Рассказ о современных представлениях о происхождении человека, расселении древнейших людей (с использованием исторической карты). Объяснение и применение в историческом контексте понятий: «антропогенез», «каменный век», «палеолит», «родовая община». Указание на карте мест наиболее известных археологических находок на территории России.</p> <p>Объяснение и применение в историческом контексте понятий: «неолит», «неолитическая революция», «производящее хозяйство», «индоевропейцы», «племя», «союз племен», «цивилизация». Раскрытие причин возникновения производящего хозяйства, характеристика перемен в жизни людей, связанных с этим событием. Называние и указание на карте расселения древних людей на территории России, территории складывания индоевропейской общности. Обоснование закономерности появления государства</p>
Цивилизации Древнего мира	8	<p>Локализация цивилизации Древнего Востока на ленте времени и исторической карте, объяснение, как природные условия влияли на образ жизни, отношения в древних обществах. Характеристика экономической жизни и социального строя древневосточных обществ.</p> <p>Раскрытие причин, особенностей и последствий появления великих держав. Указание особенностей исторического пути Хеттской, Ассирийской, Персидской держав. Характеристика отличительных черт цивилизаций Древней Индии и Древнего Китая.</p> <p>Характеристика основных этапов истории Древней Греции, источников ее истории. Объяснение и применение в историческом контексте понятий: «полис», «демократия», «колонизация», «эллинизм». Умение дать сравнительную характеристику политического строя полисов (Афины, Спарта). Рассказ с использованием карты о древнегреческой колонизации, оценка ее последствий. Раскрытие причин возникновения, сущности и значения эллинизма.</p> <p>Характеристика с использованием карты основных этапов истории Древней Италии, становления и развития Римского государства. Объяснение и применение в историческом контексте понятий: «патриций», «плебей», «провинции»,</p>

		<p>«республика», «империя», «колонат». Раскрытие причин военных успехов Римского государства, особенностей организации римской армии.</p> <p>Систематизация материала о мифологии и религиозных учениях, возникших в Древнем мире. Раскрытие предпосылок и значения распространения буддизма, христианства. Объяснение причин зарождения научных знаний. Объяснение вклада Древней Греции и Древнего Рима в мировое культурное наследие</p>
<p>Цивилизации Запада и Востока в Средние века</p>	12	<p>Раскрытие оснований периодизации истории Средних веков, характеристика источников по этой эпохе. Участие в обсуждении вопроса о взаимодействии варварского и римского начал в европейском обществе раннего Средневековья.</p> <p>Рассказ с использованием карты о возникновении Арабского халифата; объяснение причин его возвышения и разделения. Объяснение и применение в историческом контексте понятий: «ислам», «мусульманство», «халифат». Характеристика системы управления в Арабском халифате, значения арабской культуры.</p> <p>Рассказ с использованием карты о возникновении Византии; объяснение причин ее возвышения и упадка. Рассказ о влиянии Византии и ее культуры на историю и культуру славянских государств, в частности России, раскрытие значения создания славянской письменности Кириллом и Мефодием.</p> <p>Объяснение и применение в историческом контексте понятий: «хан», «сёгун», «самурай», «варна», «каста». Характеристика общественного устройства государств Востока в Средние века, отношений власти и подданных, системы управления. Представление описания, характеристики памятников культуры народов Востока (с использованием иллюстративного материала).</p> <p>Раскрытие сущности военной реформы Карла Мартелла, его влияния на успехи франкских королей. Рассказ о причинах, ходе и последствиях походов Карла Великого, значении образования его империи. Объяснение термина каролингское возрождение. Объяснение причин походов норманнов, указание на их последствия.</p> <p>Объяснение и применение в историческом контексте понятий: «феодализм», «раздробленность», «вассально-ленные отношения», «сеньор», «рыцарь», «вассал».</p> <p>Раскрытие современных подходов к объяснению сущности феодализма. Рассказ о жизни представителей различных сословий средневекового общества: рыцарей, крестьян, горожан, духовенства и др. (сообщение, презентация)</p> <p>Объяснение и применение в историческом контексте понятий: «цех», «гильдия», «коммуна». Систематизация материала о причинах возникновения, сущности и значении средневековых городов. Характеристика взаимоотношений горожан и сеньоров, различных слоев населения городов.</p> <p>Характеристика роли христианской церкви в средневековом обществе. Рассказ о причинах и последствиях борьбы римских пап и императоров Священной Римской империи. Систематизация материала по истории Крестовых</p>

		<p>походов, высказывание суждения об их причинах и последствиях.</p> <p>Раскрытие особенностей развития Англии и Франции, причин и последствий зарождения в этих странах сословно-представительной монархии. Характеристика причин, хода, результатов Столетней войны. Систематизация знаний о важнейших событиях позднего Средневековья: падении Византии, Реконкисте и образовании Испании и Португалии, гуситских войнах. Показ исторических предпосылок образования централизованных государств в Западной Европе. Рассказ о наиболее значительных народных выступлениях Средневековья. Подготовка сообщения, презентации на тему «Первые европейские университеты». Характеристика основных художественных стилей средневековой культуры (с рассмотрением конкретных памятников, произведений). Высказывание суждений о предпосылках возникновения и значении идей гуманизма и Возрождения для развития европейского общества.</p>
<p>От Древней Руси к Российскому государству</p>	<p>14</p>	<p>Характеристика территорий расселения восточных славян и их соседей, природных условий, в которых они жили, их занятий, быта, верований. Раскрытие причин и указание времени образования Древнерусского государства. Объяснение и применение в историческом контексте понятий: «князь», «дружина», «государство». Составление хронологической таблицы о деятельности первых русских князей.</p> <p>Актуализация знаний о возникновении христианства и основных его постулатах. Рассказ о причинах крещения Руси, основных событиях, связанных с принятием христианства на Руси. Оценка значения принятия христианства на Руси.</p> <p>Характеристика общественного и политического строя Древней Руси, внутренней и внешней политики русских князей. Анализ содержания Русской Правды. Указание причин княжеских усобиц. Составление характеристики личности, оценка, сравнение исторических деятелей (на примере князей Ярослава Мудрого, Владимира Мономаха).</p> <p>Называние причин раздробленности на Руси, раскрытие последствий раздробленности. Указание на исторической карте территорий крупнейших самостоятельных центров Руси. Характеристика особенностей географического положения, социально-политического развития, достижений экономики и культуры Новгородской и Владимиро-Суздальской земель.</p> <p>Рассказ о развитии культуры в Древней Руси. Характеристика памятников литературы, зодчества Древней Руси. Высказывание суждений о значении наследия Древней Руси для современного общества.</p> <p>Изложение материала о причинах и последствиях монгольских завоеваний. Приведение примеров героической борьбы русского народа против завоевателей. Рассказ о Невской битве и Ледовом побоище. Составление характеристики Александра Невского. Оценка последствий ордынского владычества для Руси, характеристика повинностей населения.</p> <p>Раскрытие причин и следствий объединения русских земель</p>

		<p>вокруг Москвы. Аргументация оценки деятельности Ивана Калиты, Дмитрия Донского. Раскрытие роли Русской православной церкви в возрождении и объединении Руси. Раскрытие значения Куликовской битвы для дальнейшего развития России.</p> <p>Указание на исторической карте роста территории Московской Руси. Составление характеристики Ивана III. Объяснение значения создания единого Русского государства. Изложение вопроса о влиянии централизованного государства на развитие хозяйства страны и положение людей. Изучение отрывков из Судебника 1497 года и использование содержащихся в них сведений в рассказе о положении крестьян и начале их закрепощения.</p>
<p>Россия в XVI—XVII веках: от великого княжества к царству</p>	<p>9</p>	<p>Объяснение значения понятий: «Избранная рада», «приказ», «Земский собор», «стрелецкое войско», «опричнина», «заповедные годы», «урочные лета», «крепостное право». Характеристика внутренней политики Ивана IV в середине XVI века, основных мероприятий и значения реформ 1550-х годов. Раскрытие значения присоединения Среднего и Нижнего Поволжья, Западной Сибири к России. Объяснение последствий Ливонской войны для Русского государства. Объяснение причин, сущности и последствий опричнины. Обоснование оценки итогов правления Ивана Грозного.</p> <p>Объяснение смысла понятий: «Смутное время», «самозванец», «крестоцеловальная запись», «ополчение», «национально-освободительное движение». Раскрытие того, в чем заключались причины Смутного времени. Характеристика личности и деятельности Бориса Годунова, Лжедмитрия I, Василия Шуйского, Лжедмитрия II. Указание на исторической карте направлений походов отрядов под предводительством Лжедмитрия I, И. И. Болотникова, Лжедмитрия II, направлений походов польских и шведских войск, движения отрядов Первого и Второго ополчений и др. Высказывание оценки деятельности П. П. Ляпунова, К. Минина, Д. М. Пожарского. Раскрытие значения освобождения Москвы войсками ополчений для развития России.</p> <p>Использование информации исторических карт при рассмотрении экономического развития России в XVII веке. Раскрытие важнейших последствий появления и распространения мануфактур в России. Раскрытие причин народных движений в России XVII века. Систематизация исторического материала в форме таблицы «Народные движения в России XVII века».</p> <p>Объяснение смысла понятий: «абсолютизм», «церковный раскол», «старообрядцы». Раскрытие причин и последствий усиления самодержавной власти. Анализ объективных и субъективных причин и последствий раскола в Русской православной церкви. Характеристика значения присоединения Сибири к России. Объяснение того, в чем заключались цели и результаты внешней политики России в XVII веке.</p> <p>Составление систематической таблицы о достижениях культуры Руси в XIII—XVII веках. Подготовка описания выдающихся</p>

		<p>памятников культуры XIII— XVII веков (в том числе связанных со своим регионом); характеристика их художественных достоинств, исторического значения и др. Осуществление поиска информации для сообщений о памятниках культуры конца XIII— XVIII веков и их создателях (в том числе связанных с историей своего региона).</p>
<p>Страны Запада и Востока в XVI— XVIII веках</p>	<p>12</p>	<p>Объяснение причин и сущности модернизации. Объяснение и применение в историческом контексте понятий: «мануфактура», «революция цен». Характеристика развития экономики в странах Западной Европы в XVI— XVIII веках. Раскрытие важнейших изменений в социальной структуре европейского общества в Новое время. Рассказ о важнейших открытиях в науке, усовершенствованиях в технике, кораблестроении, военном деле, позволивших странам Западной Европы совершить рывок в своем развитии.</p> <p>Систематизация материала о Великих географических открытиях (в форме хронологической таблицы), объяснение, в чем состояли их предпосылки. Характеристика последствий Великих географических открытий и создания первых колониальных империй для стран и народов Европы, Азии, Америки, Африки.</p> <p>Объяснение и применение в историческом контексте понятий: «Возрождение», «Ренессанс», «гуманизм». Характеристика причин и основных черт эпохи Возрождения, главных достижений и деятелей Возрождения в науке и искусстве. Раскрытие содержания идей гуманизма и значения их распространения. Подготовка презентации об одном из титанов Возрождения, показывающей его вклад в становление новой культуры.</p> <p>Объяснение и применение в историческом контексте понятий: «Реформация», «протестантизм», «лютеранство», «кальвинизм», «контрреформация». Раскрытие причин Реформации, указание важнейших черт протестантизма и особенностей его различных течений. Характеристика основных событий и последствий Реформации и религиозных войн.</p> <p>Объяснение и применение в историческом контексте понятий: «абсолютизм», «просвещенный абсолютизм». Раскрытие характерных черт абсолютизма как формы правления, приведение примеров политики абсолютизма (во Франции, Англии). Рассказ о важнейших событиях истории Франции, Англии, Испании, империи Габсбургов. Участие в обсуждении темы «Особенности политики “просвещенного абсолютизма” в разных странах Европы».</p> <p>Характеристика предпосылок, причин и особенностей Английской революции, описание ее основных событий и этапов. Раскрытие значения Английской революции, причин реставрации и «Славной революции». Характеристика причин и последствий промышленной революции (промышленного переворота), объяснение того, почему она началась в Англии.</p> <p>Раскрытие особенностей социально-экономического и политического развития стран Востока, объяснение причин углубления разрыва в темпах экономического развития этих</p>

		<p>стран и стран Западной Европы. Характеристика особенностей развития Османской империи, Китая и Японии.</p> <p>Рассказ с использованием карты о колониальных захватах европейских государств в Африке в XVI — XIX веках; объяснение, в чем состояли цели и методы колониальной политики европейцев. Высказывание и аргументация суждений о последствиях колонизации для африканских обществ. Описание главных черт и достижений культуры стран и народов Азии, Африки.</p> <p>Систематизация материала о причинах и последствиях крупнейших военных конфликтов в XVII — середине XVIII века в Европе и за ее пределами. Участие в обсуждении ключевых проблем международных отношений XVII — середины XVIII веков в ходе учебной конференции, круглого стола.</p> <p>Характеристика причин и основных черт культуры, ее главных достижений и деятелей в науке и искусстве. Составление характеристик деятелей Просвещения.</p> <p>Рассказ о ключевых событиях, итогах и значении войны североамериканских колоний за независимость (с использованием исторической карты). Анализ положений Декларации независимости, Конституции США, объяснение, в чем заключалось их значение для создававшегося нового государства. Составление характеристик активных участников борьбы за независимость, «отцов-основателей» США. Объяснение, почему освободительная война североамериканских штатов против Англии считается революцией.</p> <p>Систематизация материала по истории Французской революции. Составление характеристик деятелей Французской революций, высказывание и аргументация суждений об их роли в революции (в форме устного сообщения, эссе, участия в дискуссии). Участие в дискуссии на тему «Является ли террор неизбежным спутником настоящей революции?»</p>
<p>Россия в конце XVII— XVIII веков: от царства к империи</p>	<p>10</p>	<p>Систематизация мнений историков о причинах петровских преобразований. Представление характеристики реформ Петра I:</p> <ol style="list-style-type: none"> 1) в государственном управлении; 2) в экономике и социальной политике; 3) в военном деле; 4) в сфере культуры и быта. <p>Систематизация материала о ходе и ключевых событиях, итогах Северной войны. Характеристика отношения различных слоев российского общества к преобразовательской деятельности Петра I, показ на конкретных примерах, в чем оно проявлялось. Характеристика основных черт социально-экономического развития России в середине — второй половине XVIII века. Рассказ с использованием карты о причинах, ходе, результатах восстания под предводительством Е. И. Пугачева. Систематизация материала о дворцовых переворотах (причинах, событиях, участниках, последствиях). Сопоставление политики «просвещенного абсолютизма» в России и других европейских странах. Характеристика личности и царствования Екатерины II. Объяснение, чем вызваны противоречивые оценки личности и</p>

		<p>царствования Павла I; высказывание и аргументация своего мнения. Раскрытие с использованием исторической карты, внешнеполитических задач, стоящих перед Россией во второй половине XVIII века; характеристика результатов внешней политики данного периода.</p> <p>Систематизация материала о развитии образования в России в XVIII веке, объяснение, какие события играли в нем ключевую роль. Сравнение характерных черт российского и европейского Просвещения, выявление в них общего и различного. Рассказ о важнейших достижениях русской науки и культуры в XVIII веке, подготовка презентации на эту тему. Подготовка и проведение виртуальной экскурсии по залам музея русского искусства XVIII века.</p>
Становление индустриальной цивилизации	6	<p>Систематизация материала о главных научных и технических достижениях, способствовавших разрыванию промышленной революции. Раскрытие сущности, экономических и социальных последствий промышленной революции.</p> <p>Систематизация материала о причинах и последствиях крупнейших военных конфликтов XIX века в Европе и за ее пределами. Участие в обсуждении ключевых проблем международных отношений XIX века в ходе конференции, круглого стола, в том числе в форме ролевых высказываний. Участие в дискуссии на тему «Был ли неизбежен раскол Европы на два военных блока в конце XIX — начале XX века».</p> <p>Систематизация материала по истории революций XIX века в Европе и Северной Америке, характеристика их задач, участников, ключевых событий, итогов.</p> <p>Сопоставление опыта движения за реформы и революционных выступлений в Европе XIX века, высказывание суждений об эффективности реформистского и революционного путей преобразования общества. Сравнение путей создания единых государств в Германии и Италии, выявление особенностей каждой из стран. Объяснение причин распространения социалистических идей, возникновения рабочего движения. Составление характеристики известных исторических деятелей XIX века с привлечением материалов справочных изданий, Интернета.</p> <p>Рассказ о важнейших научных открытиях и технических достижениях XIX века, объяснение, в чем состояло их значение. Характеристика основных стилей и течений в художественной культуре XIX века с раскрытием их особенностей на примерах конкретных произведений. Объяснение, в чем выразилась демократизация европейской культуры в XIX веке.</p>
Процесс модернизации в традиционных обществах Востока	4	<p>Раскрытие особенностей социально-экономического и политического развития стран Азии, Латинской Америки, Африки. Характеристика предпосылок, участников, крупнейших событий, итогов борьбы народов Латинской Америки за независимость, особенностей развития стран Латинской Америки в XIX веке. Рассказ с использованием карты о колониальных захватах европейских государств в Африке в XVI— XIX веках; объяснение, в чем состояли цели и методы колониальной политики европейцев. Описание главных черт и</p>

		<p>достижений культуры стран и народов Азии, Африки и Латинской Америки в XVI— XIX веках.</p> <p>Сопоставление практики проведения реформ, модернизации в странах Азии; высказывание суждений о значении европейского опыта для этих стран.</p>
Российская империя в XIX веке	14	<p>Систематизация материала о политическом курсе императора Александра I на разных этапах его правления (в форме таблицы, тезисов и т. п.). Характеристика сущности проекта М. М. Сперанского, объяснение, какие изменения в общественно-политическом устройстве России он предусматривал. Представление исторического портрета Александра I и государственных деятелей времени его правления с использованием историко-биографической литературы (в форме сообщения, эссе, реферата, презентации). Систематизация материала об основных событиях и участниках Отечественной войны 1812 года, заграничных походах русской армии (в ходе семинара, круглого стола с использованием источников, работ историков).</p> <p>Характеристика предпосылок, системы взглядов, тактики действий декабристов, анализ их программных документов. Сопоставление оценок движения декабристов, данных современниками и историками, высказывание и аргументация своей оценки (при проведении круглого стола, дискуссионного клуба и т. п.).</p> <p>Характеристика основных государственных преобразований, осуществленных во второй четверти XIX века, мер по решению крестьянского вопроса. Представление характеристик Николая I и государственных деятелей его царствования (с привлечением дополнительных источников, мемуарной литературы).</p> <p>Характеристика основных направлений общественного движения во второй четверти XIX века, взглядов западников и славянофилов, выявление общего и различного. Высказывание суждений о том, какие идеи общественно-политической мысли России XIX века сохранили свое значение для современности (при проведении круглого стола, дискуссии).</p> <p>Составление обзора ключевых событий внешней политики России во второй четверти XIX века (европейской политики, Кавказской войны, Крымской войны), их итогов и последствий. Анализ причин и последствий создания и действий антироссийской коалиции в период Крымской войны.</p> <p>Раскрытие основного содержания Великих реформ 1860—1870-х годов (крестьянской, земской, городской, судебной, военной, преобразований в сфере просвещения, печати). Представление исторического портрета Александра II и государственных деятелей времени его правления с использованием историко-биографической литературы (в форме сообщения, эссе, реферата, презентации). Характеристика внутренней политики Александра III в 1880—1890-е годы, сущности и последствий политики контрреформ.</p> <p>Систематизация материала об этапах и эволюции народнического движения, составление исторических портретов народников (в форме сообщений, эссе, презентации). Раскрытие</p>

		<p>предпосылок, обстоятельств и значения зарождения в России социал-демократического движения.</p> <p>Сопоставление этапов и черт промышленной революции в России с аналогичными процессами в ведущих европейских странах (в форме сравнительной таблицы). Систематизация материала о завершении промышленной революции в России; конкретизация общих положений на примере экономического и социального развития своего края. Объяснение сути особенностей социально-экономического положения России к началу XIX века, концу XIX века.</p> <p>Участие в подготовке и обсуждении исследовательского проекта «Русско-турецкая война 1877 — 1878 годов: военные и дипломатические аспекты, место в общественном сознании россиян» (на основе анализа источников, в том числе картин русских художников, посвященных этой войне).</p> <p>Раскрытие определяющих черт развития русской культуры в XIX века, ее основных достижений; характеристика творчества выдающихся деятелей культуры (в форме сообщения, выступления на семинаре, круглом столе). Подготовка и проведение виртуальных экскурсий по залам художественных музеев и экспозициям произведений живописцев, скульпторов и архитекторов XIX века. Осуществление подготовки и презентации сообщения, исследовательского проекта о развитии культуры своего региона в XIX века. Оценка места русской культуры в мировой культуре XIX века.</p>
От Новой истории к Новейшей	15	<p>Показ на карте ведущих государств мира и их колонии в начале XX века. Объяснение и применение в историческом контексте понятий: «модернизация», «индустриализация», «империализм», «урбанизация», «Антанта», «Тройственный союз».</p> <p>Характеристика причин, содержания и значения социальных реформ начала XX века на примерах разных стран. Раскрытие сущности причин неравномерности темпов развития индустриальных стран в начале XX века.</p> <p>Объяснение и применение в историческом контексте понятия «пробуждение Азии». Сопоставление путей модернизации стран Азии, Латинской Америки в начале XX века; выявление особенностей отдельных стран. Объяснение, в чем заключались задачи и итоги революций в Османской империи, Иране, Китае, Мексике.</p> <p>Объяснение, в чем заключались главные противоречия в политическом, экономическом, социальном развитии России в начале XX века. Представление характеристики Николая II (в форме эссе, реферата). Систематизация материала о развитии экономики в начале XX века, выявление ее характерных черт.</p> <p>Систематизация материала об основных событиях российской революции 1905 — 1907 годов, ее причинах, этапах, важнейших событиях (в виде хроники событий, тезисов). Объяснение и применение в историческом контексте понятий: «кадеты», «октябристы», «социал-демократы», «Совет», «Государственная дума», «конституционная монархия». Сравнение позиций политических партий, созданных и действовавших во время революции, их оценка (на основе работы с документами).</p>

	<p>Раскрытие причин, особенностей и последствий национальных движений в ходе революции. Участие в сборе и представлении материала о событиях революции 1905 — 1907 годов в своем регионе. Оценка итогов революции 1905 — 1907 годов.</p> <p>Раскрытие основных положений и итогов осуществления политической программы П. А. Столыпина, его аграрной реформы. Объяснение и применение в историческом контексте понятий: «отруб», «хутор», «переселенческая политика», «третьеиюньская монархия».</p> <p>Характеристика достижений российской культуры начала XX века: творчества выдающихся деятелей науки и культуры (в форме сообщений, эссе, портретных характеристик, реферата и др.). Объяснение и применение в историческом контексте понятий: «модернизм», «символизм», «декадентство», «авангард», «кубизм», абстракционизм, «футуризм», «акмеизм». Участие в подготовке и презентации проекта «Культура нашего края в начале XX века» (с использованием материалов краеведческого музея, личных архивов).</p> <p>Характеристика причин, участников, основных этапов и крупнейших сражений Первой мировой войны. Систематизация материала о событиях на Западном и Восточном фронтах войны (в форме таблицы), раскрытие их взаимообусловленности. Характеристика итогов и последствий Первой мировой войны.</p> <p>Анализ материала о влиянии войны на развитие общества в воюющих странах. Характеристика жизни людей на фронтах и в тылу (с использованием исторических источников, мемуаров). Объяснение, как война воздействовала на положение в России, высказывание суждения по вопросу «Война — путь к революции?».</p> <p>Характеристика причин и сущности революционных событий февраля 1917 года. Оценка деятельности Временного правительства, Петроградского Совета. Характеристика позиций основных политических партий и их лидеров в период весны — осени 1917 года.</p> <p>Характеристика причин и сущности событий октября 1917 года, сопоставление различных оценок этих событий, высказывание и аргументация своей точки зрения (в ходе диспута). Объяснение причин прихода большевиков к власти. Систематизация материала о создании Советского государства, первых преобразованиях (в форме конспекта, таблицы). Объяснение и применение в историческом контексте понятий: «декрет», «национализация», «рабочий контроль», «Учредительное собрание». Характеристика обстоятельств и последствий заключения Брестского мира. Участие в обсуждении роли В. И. Ленина в истории XX века (в форме учебной конференции, диспута).</p> <p>Характеристика причин Гражданской войны и интервенции, целей, участников и тактики белого и красного движения. Проведение поиска информации о событиях Гражданской войны в родном крае, городе, представление ее в форме презентации, эссе. Сравнение политики «военного коммунизма» и нэпа, выявление их общие черт и различий</p>
--	------------------------------------------------------------------------------------------------------------------------------------------------------------------------------------------------------------------------------------------------------------------------------------------------------------------------------------------------------------------------------------------------------------------------------------------------------------------------------------------------------------------------------------------------------------------------------------------------------------------------------------------------------------------------------------------------------------------------------------------------------------------------------------------------------------------------------------------------------------------------------------------------------------------------------------------------------------------------------------------------------------------------------------------------------------------------------------------------------------------------------------------------------------------------------------------------------------------------------------------------------------------------------------------------------------------------------------------------------------------------------------------------------------------------------------------------------------------------------------------------------------------------------------------------------------------------------------------------------------------------------------------------------------------------------------------------------------------------------------------------------------------------------------------------------------------------------------------------------------------------------------------------------------------------------------------------------------------------------------------------------------------------------------------------------------------------------------------------------------------------------------------------------------------------------------------------------------------------------------------------------------------------------------------------------------------------------------------------------------------------------------------------------------------------------------------------------------------------------------------------------------------------------------------------------------------------------------------------------------------------------------------------------------------------------------------------------------------------------------------------------------------------------------------------------------------------------------------------------------------------------------------------------

Межвоенный период (1918-1939)	14	<p>Объяснение и применение в историческом контексте понятий: «Версальско-Вашингтонская система», «Лига Наций», «репарации», «новый курс», «Народный фронт». Систематизация материала о революционных событиях 1918 — начала 1920-х годов в Европе (причин, участников, ключевых событий, итогов революций). Характеристика успехов и проблем экономического развития стран Европы и США в 1920-е годы. Раскрытие причин мирового экономического кризиса 1929 —1933 годов и его последствий. Объяснение сущности, причин успеха и противоречий «нового курса» президента США Ф. Рузвельта.</p> <p>Объяснение и применение в историческом контексте понятий: «мировой экономической кризис», «тоталитаризм», «авторитаризм», «фашизм», «нацизм». Объяснение причин возникновения и распространения фашизма в Италии и нацизма в Германии. Систематизация материала о гражданской войне в Испании, высказывание оценки ее последствий.</p> <p>Характеристика опыта и итогов реформ и революций как путей модернизации в странах Азии. Раскрытие особенностей освободительного движения 1920 —1930-х годов в Китае и Индии. Высказывание суждений о роли лидеров в освободительном движении и модернизации стран Азии. Высказывание суждений о причинах и особенностях японской экспансии.</p> <p>Характеристика основных этапов и тенденций развития международных отношений в 1920 — 1930-е годы. Участие в дискуссии о предпосылках, характере и значении важнейших международных событий 1920 — 1930-х годов.</p> <p>Характеристика основных течений в литературе и искусстве 1920 — 1930-х годов на примерах творчества выдающихся мастеров культуры, их произведений (в форме сообщений или презентаций, в ходе круглого стола). Сравнение развития западной и советской культуры в 1920 —1930-е годы, выявление черт их различия и сходства.</p> <p>Участие в семинаре на тему «НЭп как явление социально-экономической и общественно-политической жизни Советской страны». Сравнение основных вариантов объединения советских республик, их оценка, анализ положений Конституции СССР (1924 года), раскрытие значения образования СССР. Раскрытие сущности, основного содержания и результатов внутрипартийной борьбы в 1920 — 1930-е годы.</p> <p>Представление характеристики и оценки политических процессов 1930-х годов. Характеристика причин, методов и итогов индустриализации и коллективизации в СССР. Объяснение и применение в историческом контексте понятий: «пятилетка», «стахановское движение», «коллективизация», «раскулачивание», «политические репрессии», «враг народа», «ГУЛАГ». Проведение поиска информации о ходе индустриализации и коллективизации в своем городе, крае (в форме исследовательского проекта).</p> <p>Раскрытие особенностей социальных процессов в СССР в 1930-е годы. Характеристика эволюции политической системы в СССР</p>
-------------------------------	----	--------------------------------------------------------------------------------------------------------------------------------------------------------------------------------------------------------------------------------------------------------------------------------------------------------------------------------------------------------------------------------------------------------------------------------------------------------------------------------------------------------------------------------------------------------------------------------------------------------------------------------------------------------------------------------------------------------------------------------------------------------------------------------------------------------------------------------------------------------------------------------------------------------------------------------------------------------------------------------------------------------------------------------------------------------------------------------------------------------------------------------------------------------------------------------------------------------------------------------------------------------------------------------------------------------------------------------------------------------------------------------------------------------------------------------------------------------------------------------------------------------------------------------------------------------------------------------------------------------------------------------------------------------------------------------------------------------------------------------------------------------------------------------------------------------------------------------------------------------------------------------------------------------------------------------------------------------------------------------------------------------------------------------------------------------------------------------------------------------------------------------------------------------------------------------------------------------------------------------------------------------------------------------------------------------------------------------------------------------------------------------------------------------------------------------------------------------------------------------------------------------------------------------------------------------------------------------------------------------------------------------------------------------------------------------------------------------------------------------------------------------------------------------------------------------------------------------------------------------------------------------

		<p>в 1930-е годы, раскрытие предпосылок усиления централизации власти. Анализ информации источников и работ историков о политических процессах и репрессиях 1930-х годов, оценка этих событий.</p> <p>Систематизация информации о политике в области культуры в 1920 — 1930-е годы, выявление ее основных тенденций. Характеристика достижений советской науки и культуры. Участие в подготовке и представлении материалов о творчестве и судьбах ученых, деятелей литературы и искусства 1920 — 1930-х годов (в форме биографических справок, эссе, презентаций, рефератов). Систематизация информации о политике власти по отношению к различным религиозным конфессиям, положению религии в СССР.</p>
Вторая мировая война. Великая Отечественная война	12	<p>Характеристика причин кризиса Версальско-Вашингтонской системы и начала Второй мировой войны. Приведение оценок Мюнхенского соглашения и советско-германских договоров 1939 года.</p> <p>Называние с использованием карты участников и основных этапов Второй мировой войны. Характеристика роли отдельных фронтов в общем ходе Второй мировой войны. Объяснение и применение в историческом контексте понятий: «странная война», «план “Барбаросса”», «план “Ост”», «новый порядок», «коллорабационизм», «геноцид», «холокост», «антигитлеровская коалиция», «ленд-лиз», «коренной перелом», «движение Сопротивления», «партизаны». Представление биографических справок, очерков об участниках войны: полководцах, солдатах, тружениках тыла. Раскрытие значения создания антигитлеровской коалиции и роли дипломатии в годы войны. Характеристика значения битвы под Москвой.</p> <p>Систематизация материала о крупнейших военных операциях Второй мировой и Великой Отечественной войн: их масштабах, итогах и роли в общем ходе войн (в виде синхронистических и тематических таблиц, тезисов и др.). Показ особенностей развития экономики в главных воюющих государствах, объяснение причин успехов советской экономики. Рассказ о положении людей на фронтах и в тылу, характеристика жизни людей в годы войны с привлечением информации исторических источников (в том числе музейных материалов, воспоминаний и т. д.). Высказывание собственного суждения о причинах коллаборационизма в разных странах в годы войны. Характеристика итогов Второй мировой и Великой Отечественной войн, их исторического значения. Участие в подготовке проекта «Война в памяти народа» (с обращением к воспоминаниям людей старшего поколения, произведениям литературы, кинофильмам и др.).</p>
Соревнование социальных систем. Современный мир	12	<p>Представление с использованием карты характеристики важнейших изменений, произошедших в мире после Второй мировой войны. Раскрытие причин и последствий укрепления статуса СССР как великой державы. Характеристика причин создания и основ деятельности ООН. Объяснение причин формирования двух военно-политических блоков.</p> <p>Характеристика этапов научно-технического прогресса во</p>

	<p>второй половине XX — начале XXI века, сущности научно-технической и информационной революций, их социальных последствий. Раскрытие сущности наиболее значительных изменений в структуре общества во второй половине XX — начале XXI века, причин и последствий этих изменений (на примере отдельных стран). Представление обзора политической истории США во второй половине XX — начале XXI века. Высказывание суждения о том, в чем выражается, чем объясняется лидерство США в современном мире и каковы его последствия. Раскрытие предпосылок, достижений и проблем европейской интеграции</p> <p>Характеристика основных этапов в истории восточноевропейских стран второй половины XX — начала XXI века. Сбор материалов и подготовка презентации о событиях в Венгрии в 1956 году и в Чехословакии в 1968 году. Объяснение и применение в историческом контексте понятий: «мировая социалистическая система», «СЭВ», «ОВД», «Пражская весна», «Солидарность», «бархатная революция», «приватизация». Систематизация и анализ информации (в том числе из дополнительной литературы и СМИ) о развитии восточноевропейских стран в конце XX — начале XXI века.</p> <p>Характеристика этапов освобождения стран Азии и Африки от колониальной и полуколониальной зависимости, раскрытие особенностей развития этих стран во второй половине XX — начале XXI века. Характеристика этапов развития стран Азии и Африки после их освобождения от колониальной и полуколониальной зависимости. Объяснение и применение в историческом контексте понятий: «страны социалистической ориентации», «неоколониализм», «новые индустриальные страны», «традиционализм», «фундаментализм».</p> <p>Характеристика особенностей процесса национального освобождения и становления государственности в Индии и Пакистане. Объяснение причин успехов в развитии Китая и Индии в конце XX — начале XXI века, высказывание суждений о перспективах развития этих стран. Участие в дискуссии на тему «В чем причины успехов реформ в Китае: уроки для России» с привлечением работ историков и публицистов.</p> <p>Сопоставление реформистского и революционного путей решения социально-экономических противоречий в странах Латинской Америки, высказывание суждений об их результативности. Объяснение и применение в историческом контексте понятий: «импортозамещающая индустриализация», «национализация», «хунта», «левый поворот». Характеристика крупнейших политических деятелей Латинской Америки второй половины XX — начала XXI века.</p> <p>Объяснение сущности «холодной войны», ее влияния на историю второй половины XX века. Характеристика основных периодов и тенденций развития международных отношений в 1945 году — начале XXI века. Рассказ с использованием карты о международных кризисах 1940 — 1960-х годов. Объяснение и применение в историческом контексте понятий: «биполярный мир», «холодная война», «железный занавес», «НАТО», «СЭВ»,</p>
--	--------------------------------------------------------------------------------------------------------------------------------------------------------------------------------------------------------------------------------------------------------------------------------------------------------------------------------------------------------------------------------------------------------------------------------------------------------------------------------------------------------------------------------------------------------------------------------------------------------------------------------------------------------------------------------------------------------------------------------------------------------------------------------------------------------------------------------------------------------------------------------------------------------------------------------------------------------------------------------------------------------------------------------------------------------------------------------------------------------------------------------------------------------------------------------------------------------------------------------------------------------------------------------------------------------------------------------------------------------------------------------------------------------------------------------------------------------------------------------------------------------------------------------------------------------------------------------------------------------------------------------------------------------------------------------------------------------------------------------------------------------------------------------------------------------------------------------------------------------------------------------------------------------------------------------------------------------------------------------------------------------------------------------------------------------------------------------------------------------------------------------------------------------------------------------------------------------------------------------------------------------------------------------------------------------------------------------------------------------------------------------------------------------------------------------------------------------------------------------------------------------------------------------------------------------------------------------------------------------------------------------------------------------------------------------------------------------------------------------------------------------------------------------------------------------------------------------------------------------------------------------------------------------------------------------------------------------------------

		<p>«ОВД», «международные кризисы», «разрядка международной напряженности», «новое политическое мышление», «региональная интеграция», «глобализация». Участие в обсуждении событий современной международной жизни (с привлечением материалов СМИ).</p> <p>Характеристика достижений в различных областях науки, показ их влияния на развитие общества (в том числе с привлечением дополнительной литературы, СМИ, Интернета). Объяснение и применение в историческом контексте понятий: «постмодернизм», «массовая культура», «поп-арт». Объяснение причин и последствий влияния глобализации на национальные культуры.</p>
<p>Апогей и кризис советской системы 1945 — 1991 годов</p>	12	<p>Систематизация материала о развитии СССР в первые послевоенные годы, основных задачах и мероприятиях внутренней и внешней политики. Характеристика процесса возрождения различных сторон жизни советского общества в послевоенные годы. Проведение поиска информации о жизни людей в послевоенные годы (с привлечением мемуарной, художественной литературы). Участие в подготовке презентации «Родной край (город) в первые послевоенные годы».</p> <p>Характеристика перемен в общественно-политической жизни СССР, новых подходов к решению хозяйственных и социальных проблем, реформ. Проведение обзора достижений советской науки и техники во второй половине 1950 — первой половине 1960-х годов (с использованием научно-популярной и справочной литературы), раскрытие их международного значения.</p> <p>Систематизация материала о тенденциях и результатах экономического и социального развития СССР в 1965 — начале 1980-х годов (в форме сообщения, конспекта). Объяснение, в чем проявлялись противоречия в развитии науки и техники, художественной культуры в рассматриваемый период. Проведение поиска информации о повседневной жизни, интересах советских людей в 1960 — середине 1980-х годов (в том числе путем опроса родственников, людей старших поколений). Оценка государственной деятельности Л. И. Брежнева. Систематизация материала о развитии международных отношений и внешней политики СССР (периоды улучшения и обострения международных отношений, ключевые события).</p> <p>Характеристика причин и предпосылок перестройки в СССР. Объяснение и применение в историческом контексте понятий: «перестройка», «гласность», «плюрализм», «парад суверенитетов». Проведение поиска информации об изменениях в сфере экономики и общественной жизни в годы перестройки. Составление характеристики (политического портрета) М. С. Горбачева (с привлечением дополнительной литературы). Участие в обсуждении вопросов о характере и последствиях перестройки, причинах кризиса советской системы и распада СССР, высказывание и аргументация своего мнения.</p> <p>Характеристика особенностей развития советской науки в</p>

		разные периоды второй половины XX века. Подготовка сравнительной таблицы «Научно-технические открытия стран Запада и СССР в 1950 — 1970-е годы». Рассказ о выдающихся произведениях литературы и искусства. Объяснение, в чем заключалась противоречивость партийной культурной политики. Рассказ о развитии отечественной культуры в 1960 — 1980-е годы, характеристика творчества ее выдающихся представителей.
Российская Федерация на рубеже XX—XXI веков	10	Объяснение, в чем заключались трудности перехода к рыночной экономике, с привлечением свидетельств современников. Характеристика темпов, масштабов, характера и социально-экономических последствий приватизации в России. Сравнение Конституции России 1993 года с Конституцией СССР 1977 года по самостоятельно сформулированным вопросам. Объяснение причин военно-политического кризиса в Чечне и способов его разрешения в середине 1990-х годов. Оценка итогов развития РФ в 1990-е годы. Систематизация и раскрытие основных направлений реформаторской деятельности руководства РФ в начале XXI века. Рассказ о государственных символах России в контексте формирования нового образа страны. Представление краткой характеристики основных политических партий современной России, указание их лидеров. Указание глобальных проблем и вызовов, с которыми столкнулась Россия в XXI веке. Характеристика ключевых событий политической истории современной России в XXI веке. Систематизация материалов печати и телевидения об актуальных проблемах и событиях в жизни современного российского общества, представление их в виде обзоров, рефератов. Проведение обзора текущей информации телевидения и прессы о внешнеполитической деятельности руководителей страны. Характеристика места и роли России в современном мире
Итого	171	
Внеаудиторная самостоятельная работа		
Итого	85	
Промежуточная аттестация в форме дифференцированного зачета		
Всего	256	

УСЛОВИЯ РЕАЛИЗАЦИИ ПРОГРАММЫ УЧЕБНОЙ ДИСЦИПЛИНЫ

Для реализации программы учебной дисциплины должно быть предусмотрено следующие специальные помещения:

Кабинет **Истории**, оснащенный оборудованием:

- рабочее место преподавателя;
- посадочные места по количеству обучающихся;
- комплекты учебников и учебных пособий по истории;
- учебные плакаты и карты по истории;

Технические средства обучения:

- персональный компьютер с лицензионным программным обеспечением;
- меловая доска;
- оборудование «мобильный класс» - 11.

Информационное обеспечение реализации программы

Для реализации программы библиотечный фонд образовательной организации должен иметь печатные и/или электронные образовательные и информационные ресурсы, рекомендуемые для использования в образовательном процессе.

Печатные издания:

Основные источники:

1. Артемов В.В., Лубченков Ю.Н. История: учебник для студ. учреждений сред. проф. образования. — М., 2017.

2. Артемов В.В., Лубченков Ю.Н. История для профессий и специальностей технического, естественно-научного, социально-экономического профилей: 2 ч: учебник для студ. учреждений сред. проф. образования. — М., 2017.

Дополнительные источники:

1. Артемов В.В., Лубченков Ю.Н. История для профессий и специальностей технического, естественно-научного, социально-экономического профилей. Дидактические материалы: учеб. пособие для студ. учреждений сред. проф. образования. — М., 2017.

Электронные издания:

www.gumer.info (Библиотека Гумер).

www.hist.msu.ru/ER/Etext/PICT/feudal.Htm (Библиотека Исторического факультета МГУ).

www.bibliotekar.ru (Библиотекарь. Ру: электронная библиотека нехудожественной литературы по русской и мировой истории, искусству, культуре, прикладным наукам).

<https://ru.wikipedia.org> (Википедия: свободная энциклопедия).

www.militera.lib.ru (Военная литература: собрание текстов).

www.world-war2.chat.ru (Вторая Мировая война в русском Интернете).

www.biograf-book.narod.ru (Избранные биографии: биографическая литература СССР).

www.magister.msk.ru/library/library.htm (Интернет-издательство «Библиотека»: электронные издания произведений и биографических и критических материалов).

www.intellect-video.com/russian-history (История России и СССР: онлайн-видео).

www.historicus.ru (Историк: общественно-политический журнал).

www.history.tom.ru (История России от князей до Президента).

www.statehistory.ru (История государства).

www.mifologia.chat.ru (Мифология народов мира).

www.krugosvet.ru (Онлайн-энциклопедия «Кругосвет»).

www.liber.rsuh.ru (Информационный комплекс РГГУ «Научная библиотека»).

www.radzivil.chat.ru (Радзивилловская летопись с иллюстрациями).

www.rusrevolution.info (Революция и Гражданская война: интернет-проект).

www.rodina.rg.ru (Родина: российский исторический иллюстрированный журнал).

www.all-photo.ru/empire/index.ru.html (Российская империя в фотографиях).

www.infoliolib.info (Университетская электронная библиотека Infolio).

www.hist.msu.ru/ER/Etext/index.html (электронная библиотека Исторического факультета МГУ им. М.В.Ломоносова).

www.library.spbu.ru (Научная библиотека им. М.Горького СПбГУ).

<https://www.book.ru/> -Электронная библиотека

3.3.6 ОУП.06 Физическая культура

СОДЕРЖАНИЕ УЧЕБНОЙ ДИСЦИПЛИНЫ

Теоретическая часть

Введение. Физическая культура в общекультурной и профессиональной подготовке студентов СПО

Современное состояние физической культуры и спорта. Физическая культура и личность профессионала. Оздоровительные системы физического воспитания, их роль в формировании здорового образа жизни, сохранении творческой активности и долголетия, предупреждении профессиональных заболеваний и вредных привычек.

Особенности организации занятий со студентами в процессе освоения содержания учебной дисциплины «Физическая культура». Введение Всероссийского физкультурно-спортивного комплекса «Готов к труду и обороне» (ГТО). Требования к технике безопасности при занятиях физическими упражнениями.

1. Основы здорового образа жизни. Физическая культура в обеспечении здоровья

Здоровье человека, его ценность и значимость для профессионала. Взаимосвязь общей культуры обучающихся и их образа жизни. Современное состояние здоровья молодежи. Личное отношение к здоровью как условие формирования здорового образа жизни. Двигательная активность.

Влияние экологических факторов на здоровье человека. О вреде и профилактике курения, алкоголизма, наркомании. Влияние наследственных заболеваний в формировании здорового образа жизни. Рациональное питание и профессия. Режим в трудовой и учебной деятельности. Активный отдых. Вводная и производственная гимнастика. Гигиенические средства оздоровления и управления работоспособностью: закаливание, личная гигиена, гидропроцедуры, бани, массаж. Материнство и здоровье. Профилактика профессиональных заболеваний средствами и методами физического воспитания.

2. Основы методики самостоятельных занятий физическими упражнениями

Мотивация и целенаправленность самостоятельных занятий, их формы и содержание.

Организация занятий физическими упражнениями различной направленности.

Особенности самостоятельных занятий для юношей и девушек. Основные принципы построения самостоятельных занятий и их гигиена. Коррекция фигуры. Основные признаки утомления. Факторы регуляции нагрузки. Тесты для определения оптимальной индивидуальной нагрузки. Сенситивность в развитии профилирующих двигательных качеств.

3. Самоконтроль, его основные методы, показатели и критерии оценки

Использование методов стандартов, антропометрических индексов, номограмм, функциональных проб, упражнений-тестов для оценки физического развития, телосложения, функционального состояния организма, физической подготовленности.

Коррекция содержания и методики занятий физическими упражнениями и спортом по результатам показателей контроля.

4. Психофизиологические основы учебного и производственного труда.

Средства физической культуры в регулировании работоспособности

Средства физической культуры в регулировании работоспособности.

Психофизиологическая характеристика будущей производственной деятельности и учебного труда студентов профессиональных образовательных организаций. Динамика работоспособности в учебном году и факторы, ее определяющие. Основные причины изменения общего состояния студентов в период экзаменационной сессии. Критерии нервно-эмоционального, психического и психофизического утомления. Методы повышения эффективности производственного и учебного труда. Значение мышечной релаксации. Аутотренинг и его использование для повышения работоспособности.

5. Физическая культура в профессиональной деятельности специалиста

Личная и социально-экономическая необходимость специальной адаптивной и психофизической подготовки к труду. Оздоровительные и профилированные методы физического воспитания при занятиях различными видами двигательной активности.

Профилактика профессиональных заболеваний средствами и методами физического воспитания. Тестирование состояния здоровья, двигательных качеств, психофизиологических функций, к которым профессия (специальность) предъявляет повышенные требования.

Практическая часть

Учебно-методические занятия

Содержание учебно-методических занятий определяется по выбору преподавателя с учетом интересов студентов.

1. Простейшие методики самооценки работоспособности, усталости, утомления и применение средств физической культуры для их направленной коррекции. Использование методов самоконтроля, стандартов, индексов.

2. Методика составления и проведения самостоятельных занятий физическими упражнениями гигиенической и профессиональной направленности. Методика активного отдыха в ходе профессиональной деятельности по избранному направлению.

3. Массаж и самомассаж при физическом и умственном утомлении.

4. Физические упражнения для профилактики и коррекции нарушения опорнодвигательного аппарата. Профилактика профессиональных заболеваний средствами и методами физического воспитания. Физические упражнения для коррекции зрения.

5. Составление и проведение комплексов утренней, вводной и производственной гимнастики с учетом направления будущей профессиональной деятельности студентов.

6. Методика определения профессионально значимых психофизиологических и двигательных качеств на основе профессиограммы специалиста. Спортограмма и профессиограмма.

7. Самооценка и анализ выполнения обязательных тестов состояния здоровья и общефизической подготовки. Методика самоконтроля за уровнем развития профессионально значимых качеств и свойств личности.

8. Ведение личного дневника самоконтроля (индивидуальной карты здоровья).

Определение уровня здоровья (по Э. Н. Вайнеру).

9. Индивидуальная оздоровительная программа двигательной активности с учетом профессиональной направленности.

Учебно-тренировочные занятия

При проведении учебно-тренировочных занятий преподаватель определяет оптимальный объем физической нагрузки, опираясь на данные о состоянии здоровья студентов, дает индивидуальные рекомендации для самостоятельных занятий тем или иным видом спорта.

1. Легкая атлетика. Кроссовая подготовка

Решает задачи поддержки и укрепления здоровья. Способствует развитию выносливости, быстроты, скоростно-силовых качеств, упорства, трудолюбия, внимания, восприятия, мышления.

Кроссовая подготовка: высокий и низкий старт, стартовый разгон, финиширование; бег 100 м, эстафетный бег 4 '100 м, 4' 400 м; бег по прямой с различной скоростью, равномерный бег на дистанцию 2 000 м (девушки) и 3 000 м (юноши), прыжки в длину с разбега способом «согнув ноги»; прыжки в высоту способами: «прогнувшись», перешагивания, «ножницы», перекидной; метание гранаты весом 500 г (девушки) и 700 г (юноши); толкание ядра.

2. Лыжная подготовка

Решает оздоровительные задачи, задачи активного отдыха. Увеличивает резервные возможности сердечно-сосудистой и дыхательной систем, повышает защитные функции организма. Совершенствует силовую выносливость, координацию движений. Воспитывает смелость, выдержку, упорство в достижении цели. Переход с одновременных лыжных ходов на попеременные. Преодоление подъемов и препятствий. Переход с хода на ход в зависимости от условий дистанции и состояния лыжни. Элементы

тактики лыжных гонок: распределение сил, лидирование, обгон, финиширование и др. Прохождение дистанции до 3 км (девушки) и 5 км (юноши). Основные элементы тактики в лыжных гонках. Правила соревнований. Техника безопасности при занятиях лыжным спортом. Первая помощь при травмах и обморожениях.

3. Гимнастика

Решает оздоровительные и профилактические задачи. Развивает силу, выносливость, координацию, гибкость, равновесие, сенсоторику. Совершенствует память, внимание, целеустремленность, мышление. Общеразвивающие упражнения, упражнения в паре с партнером, упражнения с гантелями, набивными мячами, упражнения с мячом, обручем (девушки). Упражнения для профилактики профессиональных заболеваний (упражнения в чередовании напряжения с расслаблением, упражнения для коррекции нарушений осанки, упражнения на внимание, висы и упоры, упражнения у гимнастической стенки). Упражнения для коррекции зрения. Комплексы упражнений вводной и производственной гимнастики.

4. Спортивные игры

Проведение спортивных игр способствует совершенствованию профессиональной двигательной подготовленности, укреплению здоровья, в том числе развитию координационных способностей, ориентации в пространстве, скорости реакции; дифференцировке пространственных, временных и силовых параметров движения, формированию двигательной активности, силовой и скоростной выносливости; совершенствованию взрывной силы; развитию таких личностных качеств, как восприятие, внимание, память, воображение, согласованность групповых взаимодействий, быстрое принятие решений; воспитанию волевых качеств, инициативности и самостоятельности. Из перечисленных спортивных игр профессиональная образовательная организация выбирает те, для проведения которых есть условия, материально-техническое оснащение, которые в большей степени направлены на предупреждение и профилактику профзаболеваний, отвечают климатическим условиям региона.

Волейбол

Исходное положение (стойки), перемещения, передача, подача, нападающий удар, прием мяча снизу двумя руками, прием мяча одной рукой с последующим нападением и перекатом в сторону, на бедро и спину, прием мяча одной рукой в падении вперед и последующим скольжением на груди—животе, блокирование, тактика нападения, тактика защиты. Правила игры. Техника безопасности игры. Игра по упрощенным правилам волейбола. Игра по правилам.

Баскетбол

Ловля и передача мяча, ведение, броски мяча в корзину (с места, в движении, прыжком), вырывание и выбивание (приемы овладения мячом), прием техники защита — перехват, приемы, применяемые против броска, накрывание, тактика нападения, тактика защиты. Правила игры. Техника безопасности игры. Игра по упрощенным правилам баскетбола. Игра по правилам.

Ручной мяч

Передача и ловля мяча в тройках, передача и ловля мяча с откосом от площадки, бросок мяча из опорного положения с сопротивлением защитнику, перехваты мяча, выбивание или отбор мяча, тактика игры, скрестное перемещение, подстраховка защитника, нападение, контратака.

Футбол (для юношей)

Удар по летящему мячу средней частью подъема ноги, удары головой на месте и в прыжке, остановка мяча ногой, грудью, отбор мяча, обманные движения, техника игры вратаря, тактика защиты, тактика нападения. Правила игры. Техника безопасности игры. Игра по упрощенным правилам на площадках разных размеров. Игра по правилам.

5. Плавание

Занятия позволяют учащимся повышать потенциальные возможности дыхательной и сердечно-сосудистой систем. В процессе занятий совершенствуются основные двигательные качества: сила, выносливость, быстрота. В образовательных учреждениях, где есть условия, продолжается этап углубленного закрепления пройденного материала, направленного на приобретение навыка надежного и длительного плавания в глубокой воде. Специальные плавательные упражнения для изучения (закрепления) кроля на груди, спине, брасса. Старты. Повороты, ныряние ногами и головой. Плавание до 400 м. Упражнения по совершенствованию техники движений рук, ног, туловища, плавание в полной координации. Плавание на боку, на спине. Плавание в одежде. Освобождение от одежды в воде. Плавание в умеренном и попеременном темпе до 600 м. Проплавание отрезков 25—100 м по 2—6 раз. Специальные подготовительные, общеразвивающие и подводящие упражнения на суше. Элементы и игра в водное поло (юноши), элементы фигурного плавания (девушки). Правила плавания в открытом водоеме. Доврачебная помощь пострадавшему. Техника безопасности при занятиях плаванием в открытых водоемах и в бассейне. Самоконтроль при занятиях плаванием.

6. Виды спорта по выбору

Ритмическая гимнастика Занятия способствуют совершенствованию координационных способностей, выносливости, ловкости, гибкости, коррекции фигуры. Оказывают оздоровительное влияние на сердечно-сосудистую, дыхательную, нервно-мышечную системы. Использование музыкального сопровождения совершенствует чувство ритма. Индивидуально подобранные композиции из упражнений, выполняемых с разной амплитудой, траекторией, ритмом, темпом, пространственной точностью. Комплекс упражнений с профессиональной направленностью из 26—30 движений.

Атлетическая гимнастика, работа на тренажерах

Решает задачи коррекции фигуры, дифференцировки силовых характеристик движений, совершенствует регуляцию мышечного тонуса. Воспитывает абсолютную и относительную силу избранных групп мышц.

Круговой метод тренировки для развития силы основных мышечных групп с эспандерами, амортизаторами из резины, гантелями, гирей, штангой. Техника безопасности занятий.

Элементы единоборства Знакомство с видами единоборств и их влиянием на развитие физических, нравственных и волевых качеств.

Каратэ-до, айкидо, таэквондо (восточные единоборства) развивают сложные координационные движения, психофизические навыки (предчувствие ситуации, мгновенный анализ сложившейся ситуации, умение избежать стресса, снятие психического напряжения, релаксацию, регуляцию процессов психического возбуждения и торможения, уверенность и спокойствие, способность мгновенно принимать правильное решение).

Дзюдо, самбо, греко-римская, вольная борьба формируют психофизические навыки (преодоление, предчувствие, выбор правильного решения, настойчивость, терпение), обучают приемам самозащиты и защиты, развивают физические качества (статическую и динамическую силу, силовую выносливость, общую выносливость, гибкость).

Приемы самообороны. Приемы борьбы лежа и стоя. Учебная схватка. Подвижные игры типа «Сила и ловкость», «Борьба всадников», «Борьба двое против двоих» и т. д. Силовые упражнения и единоборства в парах. Овладение приемами самообороны, подвижные игры. Самоконтроль при занятиях единоборствами.

Правила соревнований по одному из видов единоборств. Гигиена борца. Техника безопасности в ходе единоборств.

Дыхательная гимнастика

Упражнения дыхательной гимнастики могут быть использованы в качестве профилактического средства физического воспитания.

Дыхательная гимнастика используется для повышения основных функциональных систем: дыхательной и сердечно-сосудистой. Позволяет увеличивать жизненную емкость легких. Классические методы дыхания при выполнении движений.

Дыхательные упражнения йогов. Современные методики дыхательной гимнастики (Лобановой-Поповой, Стрельниковой, Бутейко).

Спортивная аэробика

Занятия спортивной аэробикой совершенствуют чувство темпа, ритма, координацию движений, гибкость, силу, выносливость.

Комбинация из спортивно-гимнастических и акробатических элементов. Обязательные элементы: подскоки, амплитудные махи ногами, упражнения для мышц живота, отжимание в упоре лежа (четырёхкратное непрерывное исполнение). Дополнительные элементы: кувырки вперед и назад, падение в упор лежа, перевороты вперед, назад, в сторону, подъем разгибом с лопаток, шпагаты, сальто.

Техника безопасности при занятии спортивной аэробикой.

При заинтересованности обучающихся, наличии соответствующих условий и специалиста в образовательном учреждении могут проводиться также занятия по гидроаэробике, стретчинговой гимнастике, гимнастической методике хатхайоги, ушу, а также динамические комплексы упражнений, пауэрлифтинг, армрестлинг, бейсбол.

РЕЗУЛЬТАТЫ ОСВОЕНИЯ УЧЕБНОЙ ДИСЦИПЛИНЫ

• личностные:

- готовность и способность обучающихся к саморазвитию и личностному самоопределению;
- сформированность устойчивой мотивации к здоровому образу жизни и обучению, целенаправленному личностному совершенствованию двигательной активности с валеологической и профессиональной направленностью, неприятию вредных привычек: курения, употребления алкоголя, наркотиков;
- потребность к самостоятельному использованию физической культуры как составляющей доминанты здоровья;
- приобретение личного опыта творческого использования профессионально-оздоровительных средств и методов двигательной активности;
- формирование личностных ценностно-смысловых ориентиров и установок, системы значимых социальных и межличностных отношений, личностных, регулятивных, познавательных, коммуникативных действий в процессе целенаправленной двигательной активности, способности их использования в социальной, в том числе профессиональной, практике;
- готовность самостоятельно использовать в трудовых и жизненных ситуациях навыки профессиональной адаптивной физической культуры;
- способность к построению индивидуальной образовательной траектории самостоятельного использования в трудовых и жизненных ситуациях навыков профессиональной адаптивной физической культуры;
- способность использования системы значимых социальных и межличностных отношений, ценностно-смысловых установок, отражающих личностные и гражданские позиции, в спортивной, оздоровительной и физкультурной деятельности;
- формирование навыков сотрудничества со сверстниками, умение продуктивно общаться и взаимодействовать в процессе физкультурно-оздоровительной и спортивной деятельности, учитывать позиции других участников деятельности, эффективно разрешать конфликты;
- принятие и реализация ценностей здорового и безопасного образа жизни, потребности в физическом самосовершенствовании, занятиях спортивно-оздоровительной деятельностью;
- умение оказывать первую помощь при занятиях спортивно-оздоровительной деятельностью;

- патриотизм, уважение к своему народу, чувство ответственности перед Родиной;
- готовность к служению Отечеству, его защите;
- метапредметные:
 - способность использовать межпредметные понятия и универсальные учебные действия (регулятивные, познавательные, коммуникативные) в познавательной, спортивной, физкультурной, оздоровительной и социальной практике;
 - готовность учебного сотрудничества с преподавателями и сверстниками с использованием специальных средств и методов двигательной активности;
 - освоение знаний, полученных в процессе теоретических, учебно-методических и практических занятий, в области анатомии, физиологии, психологии (возрастной и спортивной), экологии, ОБЖ;
 - готовность и способность к самостоятельной информационно-познавательной деятельности, включая умение ориентироваться в различных источниках информации, критически оценивать и интерпретировать информацию по физической культуре, получаемую из различных источников;
 - формирование навыков участия в различных видах соревновательной деятельности, моделирующих профессиональную подготовку;
 - умение использовать средства информационных и коммуникационных технологий (далее — ИКТ) в решении когнитивных, коммуникативных и организационных задач с соблюдением требований эргономики, техники безопасности, гигиены, норм информационной безопасности;
- предметные:
 - умение использовать разнообразные формы и виды физкультурной деятельности для организации здорового образа жизни, активного отдыха и досуга;
 - владение современными технологиями укрепления и сохранения здоровья, поддержания работоспособности, профилактики предупреждения заболеваний, связанных с учебной и производственной деятельностью;
 - владение основными способами самоконтроля индивидуальных показателей здоровья, умственной и физической работоспособности, физического развития и физических качеств;
 - владение физическими упражнениями разной функциональной направленности, использование их в режиме учебной и производственной деятельности с целью профилактики переутомления и сохранения высокой работоспособности;
 - владение техническими приемами и двигательными действиями базовых видов спорта, активное применение их в игровой и соревновательной деятельности, готовность к выполнению нормативов Всероссийского физкультурно-спортивного комплекса «Готов к труду и обороне» (ГТО).

Перечень личностных результатов обучающихся

Код	Личностные результаты (дескрипты)
ЛР1	Осознающий себя гражданином и защитником великой страны
ЛР2	Проявляющий активную гражданскую позицию, демонстрирующий приверженность принципам честности, порядочности, открытости, экономической и активной и участвующий в студенческом и территориальном самоуправлении, в том числе на условиях добровольчества, продуктивно взаимодействующий и участвующий в деятельности общественных организаций
ЛР3	Соблюдающий нормы правопорядка, следующий идеалам гражданского общества, обеспечения безопасности, прав и свобод граждан России. Лояльный к

	установкам и проявлениям представителей субкультур, отличающий их от групп с деструктивными и девиантным поведением. Демонстрирующий неприятие и предупреждающий социально опасное поведение окружающих
ЛР4	Проявляющий и демонстрирующий уважение к людям труда, осознающий ценность собственного труда. Стремящийся к формированию в сетевой среде личностно и профессионального конструктивного «цифрового следа»
ЛР5	Демонстрирующий приверженность к родной культуре, исторической памяти на основе любви к Родине, родному народу, малой родине, принятию традиционных ценностей многонационального народа России
ЛР6	Проявляющий уважение к людям старшего поколения и готовность к участию в социальной поддержке и волонтерских движениях
ЛР7	Осознающий приоритетную ценность личности человека; уважающий собственную и чужую уникальность в различных ситуациях, во всех формах и видах деятельности.
ЛР8	Проявляющий и демонстрирующий уважение к представителям различных этнокультурных, социальных, конфессиональных и иных групп. Сопричастный к сохранению, преумножению и трансляции культурных традиций и ценностей многонационального российского государства
ЛР9	Соблюдающий и пропагандирующий правила здорового и безопасного образа жизни, спорта; предупреждающий либо преодолевающий зависимость от алкоголя, табака, психоактивных веществ, азартных игр и т.д. Сохраняющий психологическую устойчивость в ситуативно сложных или стремительно меняющихся ситуациях
ЛР 10	Заботящийся о защите окружающей среды, собственной и чужой безопасности в том числе цифровой
ЛР 11	Проявляющий уважение к эстетическим ценностям, обладающий основами эстетической культуры
ЛР 12	Принимающий семейные ценности, готовый к созданию семьи и воспитанию детей; демонстрирующий неприятие насилия в семье, ухода от родительской ответственности, отказа от отношений с своим детьми их финансового содержания
ЛР13	Способный при взаимодействии с другими людьми достигать поставленных целей, стремящийся к формированию в строительной отрасли и системе жилищно-коммунального хозяйства личностного роста как профессионала

ЛР14	Способный ставить перед собой цели под для решения возникающих профессиональных задач, подбирать способы решения и средства развития, в том числе с использованием информационных технологий;
ЛР15	Содействующий формированию положительного образа и поддержанию престижа своей профессии
ЛР 17	Способный выдвигать альтернативные варианты действий с целью выработки новых оптимальных алгоритмов; позиционирующий себя в сети как результативный и привлекательный участник трудовых отношений.

ТЕМАТИЧЕСКОЕ ПЛАНИРОВАНИЕ И ХАРАКТЕРИСТИКА ОСНОВНЫХ ВИДОВ УЧЕБНОЙ ДЕЯТЕЛЬНОСТИ ОБУЧАЮЩИХСЯ

Вид учебной работы	Количество часов	Характеристика основных видов учебной деятельности студентов (на уровне учебных действий)
Аудиторные занятия		
Теоретическая часть	10	
Ведение. Физическая культура в общекультурной и профессиональной подготовке студентов СПО	1	Знание современного состояния физической культуры и спорта. Умение обосновывать значение физической культуры для формирования личности профессионала, профилактики профзаболеваний. Знание оздоровительных систем физического воспитания. Владение информацией о Всероссийском физкультурно-спортивном комплексе «Готов к труду и обороне» (ГТО)
Основы здорового образа жизни. Физическая культура в обеспечении здоровья	1	Здоровье человека, его ценность и значимость для профессионала. Взаимосвязь общей культуры обучающихся и их образа жизни. Современное состояние здоровья молодежи. Личное отношение к здоровью как условие формирования здорового образа жизни. Двигательная активность. Влияние экологических факторов на здоровье человека. О вреде и профилактике курения, алкоголизма, наркомании. Влияние наследственных заболеваний в формировании здорового образа жизни. Рациональное питание и профессия. Режим в трудовой и учебной деятельности. Активный отдых. Вводная и производственная гимнастика. Гигиенические средства оздоровления и управления работоспособностью: закаливание, личная гигиена, гидропроцедуры, бани, массаж. Материнство и здоровье. Профилактика профессиональных заболеваний средствами и методами физического воспитания.
Основы методики самостоятельных занятий физическими упражнениями	2	Демонстрация мотивации и стремления к самостоятельным занятиям. Знание форм и содержания физических упражнений. Умение организовывать занятия физическими упражнениями различной направленности с использованием знаний особенностей самостоятельных занятий для юношей и

		девушек. Знание основных принципов построения самостоятельных занятий и их гигиены
Самоконтроль, его основные методы, показатели и критерии оценки	2	Самостоятельное использование и оценка показателей функциональных проб, упражнений-тестов для оценки физического развития, телосложения, функционального состояния организма, физической подготовленности. Внесение коррекций в содержание занятий физическими упражнениями и спортом по результатам показателей контроля
Психофизиологические основы учебного и производственного труда. Средства физической культуры в регулировании работоспособности	2	Знание требований, которые предъявляет профессиональная деятельность к личности, ее психофизиологическим возможностям, здоровью и физической подготовленности. Использование знаний динамики работоспособности в учебном году и в период экзаменационной сессии. Умение определять основные критерии нервно-эмоционального, психического и психофизического утомления. Овладение методами повышения эффективности производственного и учебного труда; освоение применения аутотренинга для повышения работоспособности
Физическая культура в профессиональной деятельности специалиста	2	Обоснование социально-экономической необходимости специальной адаптивной и психофизической подготовки к труду. Умение использовать оздоровительные и профилированные методы физического воспитания при занятиях различными видами двигательной активности. Применение средств и методов физического воспитания для профилактики профессиональных заболеваний. Умение использовать на практике результаты компьютерного тестирования состояния здоровья, двигательных качеств, психофизиологических функций, к которым профессия (специальность) предъявляет повышенные требования
Практическая часть	161	
Учебно-методические занятия	8	Демонстрация установки на психическое и физическое здоровье. Освоение методов профилактики профессиональных заболеваний. Овладение приемами массажа и самомассажа, психорегулирующими упражнениями. Использование тестов, позволяющих самостоятельно определять и анализировать состояние здоровья; овладение основными приемами неотложной доврачебной помощи. Знание и применение методики активного отдыха, массажа и самомассажа при физическом и умственном утомлении. Освоение методики занятий физическими упражнениями для профилактики и коррекции нарушения опорно-двигательного аппарата, зрения и основных функциональных систем. Знание методов здоровьесберегающих технологий при работе за компьютером. Умение составлять и проводить комплексы утренней, вводной и производственной

		гимнастики с учетом направления будущей профессиональной деятельности
Учебно-тренировочные занятия:	153	
Легкая атлетика. Кроссовая подготовка	36	Освоение техники беговых упражнений (кроссового бега, бега на короткие, средние и длинные дистанции), высокого и низкого старта, стартового разгона, финиширования; бега 100 м, эстафетный бег 4 100 м, 4 400 м; бега по прямой с различной скоростью, равномерного бега на дистанцию 2 000 м (девушки) и 3 000 м (юноши). Умение технически грамотно выполнять (на технику): прыжки в длину с разбега способом «согнув ноги»; прыжки в высоту способами: «прогнувшись», перешагивания, «ножницы», перекидной. Метание гранаты весом 500 г (девушки) и 700 г (юноши); толкание ядра; сдача контрольных нормативов
Лыжная подготовка	14	Овладение техникой лыжных ходов, перехода с одновременных лыжных ходов на попеременные. Преодоление подъемов и препятствий; выполнение перехода с хода на ход в зависимости от условий дистанции и состояния лыжни. Сдача на оценку техники лыжных ходов. Умение разбираться в элементах тактики лыжных гонок: распределении сил, лидировании, обгоне, финишировании и др. Прохождение дистанции до 3 км (девушки) и 5 км (юноши). Знание правил соревнований, техники безопасности при занятиях лыжным спортом. Умение оказывать первую помощь при травмах и обморожениях
Гимнастика	20	Освоение техники общеразвивающих упражнений, упражнений в паре с партнером, упражнений с гантелями, набивными мячами, упражнений с мячом, обручем (девушки); выполнение упражнений для профилактики профессиональных заболеваний (упражнений в чередовании напряжения с расслаблением, упражнений для коррекции нарушений осанки, упражнений на внимание, висов и упоров, упражнений у гимнастической стенки), упражнений для коррекции зрения. Выполнение комплексов упражнений вводной и производственной гимнастики
Спортивные игры (по выбору)	31	Освоение основных игровых элементов. Знание правил соревнований по избранному игровому виду спорта. Развитие координационных способностей, совершенствование ориентации в пространстве, скорости реакции, дифференцировке пространственных, временных и силовых параметров движения. Развитие личностно-коммуникативных качеств. Совершенствование восприятия, внимания, памяти, воображения, согласованности групповых взаимодействий, быстрого принятия решений. Развитие волевых качеств, инициативности,

		самостоятельности. Умение выполнять технику игровых элементов на оценку. Участие в соревнованиях по избранному виду спорта. Освоение техники самоконтроля при занятиях; умение оказывать первую помощь при травмах в игровой ситуации
Плавание	16	Умение выполнять специальные плавательные упражнения для изучения кроля на груди, спине, брасса. Освоение стартов, поворотов, ныряния ногами и головой. Закрепление упражнений по совершенствованию техники движений рук, ног, туловища, плавания в полной координации, плавания на боку, на спине. Освоение элементов игры в водное поло (юноши), элементов фигурного плавания (девушки); знание правил плавания в открытом водоеме. Умение оказывать доврачебную помощь пострадавшему. Знание техники безопасности при занятиях плаванием в открытых водоемах и бассейне. Освоение самоконтроля при занятиях плаванием
Виды спорта по выбору	36	Умение составлять и выполнять индивидуально подобранные композиции из упражнений, выполняемых с разной амплитудой, траекторией, ритмом, темпом, пространственной точностью. Составление, освоение и выполнение в группе комплекса упражнений из 26—30 движений
1. Ритмическая гимнастика		Знание средств и методов тренировки для развития силы основных мышечных групп с эспандерами, амортизаторами из резины, гантелями, гирей, штангой. Умение осуществлять контроль за состоянием здоровья. Освоение техники безопасности занятий
2. Атлетическая гимнастика, работа на тренажерах		Знание и умение грамотно использовать современные методики дыхательной гимнастики. Осуществление контроля и самоконтроля за состоянием здоровья. Знание средств и методов при занятиях дыхательной гимнастикой. Заполнение дневника самоконтроля
4. Дыхательная гимнастика		Умение составлять и выполнять с группой комбинации из спортивно-гимнастических и акробатических элементов, включая дополнительные элементы. Знание техники безопасности при занятии спортивной аэробикой. Умение осуществлять самоконтроль. Участие в соревнованиях
5. Спортивная аэробика		Овладение спортивным мастерством в избранном виде спорта. Участие в соревнованиях. Умение осуществлять контроль за состоянием здоровья (в динамике). Умение оказать первую медицинскую помощь при травмах. Соблюдение техники безопасности
Итого	171	
Внеаудиторная самостоятельная работа		
Итого	85	Овладение спортивным мастерством в избранном виде спорта. Участие в соревнованиях. Умение осуществлять контроль за состоянием здоровья (в динамике); умение оказывать первую медицинскую помощь при

		травмах.Соблюдение техники безопасности
Промежуточная аттестация в форме дифференцированного зачета		
Всего	256	

Для реализации программы учебной дисциплины должны быть предусмотрены следующие специальные помещения:

«спортивный зал»

оснащенный оборудованием:

- стенка гимнастическая; перекладина навесная универсальная для стенки гимнастической; гимнастические скамейки; гимнастические снаряды (перекладина, брусья, бревно, конь с ручками, конь для прыжков и др.), тренажеры для занятий атлетической гимнастикой, маты гимнастические, канат, шест для лазания, канат для перетягивания, стойки для прыжков в высоту, перекладина для прыжков в высоту, зона приземления для прыжков в высоту, беговая дорожка, ковер борцовский или татами, скакалки, палки гимнастические, мячи набивные, мячи для метания, гантели (разные), гири 16, 24, 32 кг, секундомеры, весы напольные, ростомер, динамометры, приборы для измерения давления и др.;
- кольца баскетбольные, щиты баскетбольные, рамы для выноса баскетбольного щита или стойки баскетбольные, защита для баскетбольного щита и стоек, сетки баскетбольные, мячи баскетбольные, стойки волейбольные, защита для волейбольных стоек, сетка волейбольная, антенны волейбольные с карманами, волейбольные мячи, ворота для мини-футбола, сетки для ворот мини-футбольных, гасители для ворот мини-футбольных, мячи для мини-футбола и др.

Открытый стадион широкого профиля:

- стойки для прыжков в высоту, перекладина для прыжков в высоту, зона приземления для прыжков в высоту, решетка для места приземления, указатель расстояний для тройного прыжка, брусок отталкивания для прыжков в длину и тройного прыжка, турник уличный, брусья уличные, рукоход уличный, полоса препятствий, ворота футбольные, сетки для футбольных ворот, мячи футбольные, сетка для переноса мячей, колодки стартовые, барьеры для бега, стартовые флажки или стартовый пистолет, флажки красные и белые, палочки эстафетные, гранаты учебные Ф-1, круг для метания ядра, упор для ног, для метания ядра, ядра, указатели дальности метания на 25, 30, 35, 40, 45, 50, 55 м, нагрудные номера, тумбы «Старт—Финиш», «Поворот», рулетка металлическая, мерный шнур, секундомеры.
- тренажерный зал;
- плавательный бассейн;
- лыжная база с лыжехранилищем;
- специализированные спортивные залы (зал спортивных игр, гимнастики, хореографии, единоборств и др.);
- открытые спортивные площадки для занятий: баскетболом; бадминтоном, волейболом, теннисом, мини-футболом, хоккеем;
- футбольное поле с замкнутой беговой дорожкой, секторами для прыжков и метаний.

Информационное обеспечение реализации программы

Для реализации программы библиотечный фонд образовательной организации должен иметь печатные и/или электронные образовательные и информационные ресурсы, рекомендуемые для использования в образовательном процессе.

Печатные издания:

Основные источники:

- Физическая культура: учебник для студентов профессиональных образовательных организаций, осваивающих профессии и специальности СПО.. Бишаева А.А. М., 2017
- Физическая культура: электронный учебник для студентов профессиональных образовательных организаций, осваивающих профессии и специальности СПО. Бишаева А.А. М., 2017

Дополнительные источники:

1. Профессионально-оздоровительная физическая культура студента: учеб. пособие. Бишаева А. А. М., 2013.
2. Теория и методика обучения базовым видам спорта.
3. Литвинов А. А., Козлов А.В., Ивченко Е.В. М., 2014
4. Реабилитация социально-психологического здоровья детско-молодежных групп. Миронова Т. И. Кострома, 2014.
5. Безопасность жизнедеятельности. Практикум Н.В.Косолапова., Н.В.Прокопенко. ИЦ»Академия М.2017
6. Педагогическое обеспечение социальной работы с молодежью: учеб. пособие. Тижонин А.И. под ред. Н.Ф.Басова М., 2013.

Электронные издания:

1. www.minstm.gov.ru(Официальный сайт Министерства спорта Российской Федерации).
2. www.edu.ru(Федеральный портал «Российское образование»).
3. https://studme.org/17190803/bzhd/osnovy_meditainskih_znaniy
4. uristinfo.net/.../4207-pervaja-meditsinskaja-pomosch-postradavshim-pri-chs-proveden...
5. www.olympic.ru(Официальный сайт Олимпийского комитета России).
6. www.goup32441.narod.ru(сайт: Учебно-методические пособия «Общевойсковая подготовка». Наставление по физической подготовке в Вооруженных Силах Российской Федерации (НФП-2009)

3.3.7 ОУП. 07 Основы безопасности жизнедеятельности

СОДЕРЖАНИЕ УЧЕБНОЙ ДИСЦИПЛИНЫ

Введение

Актуальность изучения дисциплины «Основы безопасности жизнедеятельности», цели и задачи дисциплины. Основные теоретические положения дисциплины, определения терминов «среда обитания», «биосфера», «опасность», «риск», «безопасность».

Необходимость формирования безопасного мышления и поведения. Культура безопасности жизнедеятельности — современная концепция безопасного типа поведения личности. Значение изучения основ безопасности жизнедеятельности при освоении профессий СПО и специальностей СПО.

1. Обеспечение личной безопасности и сохранение здоровья

1.1. Здоровье и здоровый образ жизни. Общие понятия о здоровье. Здоровый образ жизни как необходимое условие сохранения и укрепления здоровья человека и общества.

1.2. Факторы, способствующие укреплению здоровья. Двигательная активность и закаливание организма. Занятия физической культурой. Психологическая уравновешенность и ее значение для здоровья. Режим дня, труда и отдыха. Рациональное питание и его значение для здоровья. Влияние двигательной активности на здоровье человека. Закаливание и его влияние на здоровье. Правила личной гигиены и здоровье человека.

1.3. Влияние неблагоприятной окружающей среды на здоровье человека. Основные источники загрязнения окружающей среды. Техносфера как источник негативных факторов.

1.4. Вредные привычки (употребление алкоголя, курение, употребление наркотиков) и их профилактика. Алкоголь и его влияние на здоровье человека, социальные последствия употребления алкоголя, снижение умственной и физической работоспособности. Курение и его влияние на состояние здоровья. Табачный дым и его составные части. Влияние курения на нервную систему, сердечно-сосудистую систему. Пассивное курение и его влияние на здоровье. Наркотики, наркомания и токсикомания, общие понятия и определения. Социальные последствия пристрастия к наркотикам. Профилактика наркомании.

1.5. Правила и безопасность дорожного движения. Модели поведения пешеходов, велосипедистов, пассажиров и водителей транспортных средств при организации дорожного движения.

1.6. Репродуктивное здоровье как составляющая часть здоровья человека и общества. Социальная роль женщины в современном обществе. Репродуктивное здоровье женщины и факторы, влияющие на него. Здоровый образ жизни — необходимое условие сохранности репродуктивного здоровья.

1.7. Правовые основы взаимоотношения полов. Брак и семья. Культура брачных отношений. Основные функции семьи. Основы семейного права в Российской Федерации. Права и обязанности родителей. Конвенция ООН «О правах ребенка».

Практические занятия

1. Изучение основных положений организации рационального питания и освоение методов его гигиенической оценки.

2. Изучение моделей поведения пешеходов, велосипедистов, пассажиров и водителей транспортных средств при организации дорожного движения. Опасности железных дорог.

2. Государственная система обеспечения безопасности населения

2.1. Общие понятия и классификация чрезвычайных ситуаций природного и техногенного характера.

2.2. Характеристика чрезвычайных ситуаций природного и техногенного характера, наиболее вероятных для данной местности и района проживания. Правила поведения в условиях чрезвычайных ситуаций природного и техногенного характера. Отработка правил поведения при получении сигнала о чрезвычайной ситуации согласно плану образовательного учреждения (укрытие в защитных сооружениях, эвакуация и др.).

2.3. Единая государственная система предупреждения и ликвидации чрезвычайных ситуаций (РСЧС), история ее создания, предназначение, структура, задачи, решаемые для защиты населения от чрезвычайных ситуаций.

2.4. Гражданская оборона — составная часть обороноспособности страны. Основные понятия и определения, задачи гражданской обороны. Структура и органы управления гражданской обороной. Мониторинг и прогнозирование чрезвычайных ситуаций.

2.5. Современные средства поражения и их поражающие факторы. Мероприятия по защите населения. Оповещение и информирование населения об опасностях, возникающих в чрезвычайных ситуациях военного и мирного времени. Эвакуация населения в условиях чрезвычайных ситуаций.

2.6. Организация инженерной защиты населения от поражающих факторов чрезвычайных ситуаций мирного и военного времени. Инженерная защита, виды защитных сооружений. Основное предназначение защитных сооружений гражданской обороны. Правила поведения в защитных сооружениях.

2.7. Аварийно-спасательные и другие неотложные работы, проводимые в зонах чрезвычайных ситуаций. Организация и основное содержание аварийно-спасательных работ. Санитарная обработка людей после их пребывания в зонах заражения.

2.8. Обучение населения защите от чрезвычайных ситуаций. Основные направления деятельности государственных организаций и ведомств Российской Федерации по защите населения и территорий от чрезвычайных ситуаций: прогноз, мониторинг, оповещение, защита, эвакуация, аварийно-спасательные работы, обучение населения. Организация гражданской обороны в образовательном учреждении, ее предназначение.

2.9. Правила безопасного поведения при угрозе террористического акта, захвате в качестве заложника. Меры безопасности для населения, оказавшегося на территории военных действий.

2.10. Государственные службы по охране здоровья и безопасности граждан. МЧС России — федеральный орган управления в области защиты населения от чрезвычайных ситуаций. Полиция Российской Федерации — система государственных органов

исполнительной власти в области защиты здоровья, прав, свободы и собственности граждан от противоправных посягательств. Служба скорой медицинской помощи. Федеральная служба по надзору в сфере защиты прав потребителей и благополучия человека (Роспотребнадзор России). Другие государственные службы в области безопасности. Правовые основы организации защиты населения Российской Федерации от чрезвычайных ситуаций мирного времени.

Практические занятия

3. Изучение и отработка моделей поведения в условиях вынужденной природной автономии.
4. Изучение и отработка моделей поведения в ЧС на транспорте.
5. Изучение первичных средств пожаротушения.
6. Изучение и использование средств индивидуальной защиты от поражающих факторов в ЧС мирного и военного времени.

3. Основы обороны государства и воинская обязанность

3.1. История создания Вооруженных Сил России. Организация вооруженных сил Московского государства в XIV—XV веках. Военная реформа Ивана Грозного в середине XVI века. Военная реформа Петра I, создание регулярной армии, ее особенности. Военные реформы в России во второй половине XIX века, создание массовой армии. Создание советских Вооруженных Сил, их структура и предназначение. Основные предпосылки проведения военной реформы Вооруженных Сил Российской Федерации на современном этапе. Функции и основные задачи современных Вооруженных сил Российской Федерации, их роль и место в системе обеспечения национальной безопасности.

3.2. Организационная структура Вооруженных Сил Российской Федерации. Виды Вооруженных Сил Российской Федерации, рода Вооруженных Сил Российской Федерации, рода войск. Сухопутные войска: история создания, предназначение, структура. Военно-воздушные силы: история создания, предназначение, структура. Военно-морской флот, история создания, предназначение, структура. Ракетные войска стратегического назначения: история создания, предназначение, структура. Войска воздушно-космической обороны: история создания, предназначение, структура. Воздушно-десантные войска: история создания, предназначение, структура. Другие войска: Пограничные войска Федеральной службы безопасности Российской Федерации, внутренние войска Министерства внутренних дел Российской Федерации, Железнодорожные войска Российской Федерации, войска гражданской обороны МЧС России. Их состав и предназначение.

3.3. Воинская обязанность. Основные понятия о воинской обязанности. Воинский учет. Организация воинского учета и его предназначение. Первоначальная постановка граждан на воинский учет. Обязанности граждан по воинскому учету. Организация медицинского освидетельствования граждан при первоначальной постановке на воинский учет.

3.4. Обязательная подготовка граждан к военной службе. Основное содержание обязательной подготовки гражданина к военной службе. Добровольная подготовка граждан к военной службе. Основные направления добровольной подготовки граждан к военной службе: занятия военно-прикладными видами спорта; обучение по дополнительным образовательным программам, имеющее целью военную подготовку несовершеннолетних граждан в учреждениях начального профессионального и среднего профессионального образования; обучение по программам подготовки офицеров запаса на военных кафедрах в образовательных учреждениях высшего профессионального образования.

3.5. Призыв на военную службу. Общие, должностные и специальные обязанности военнослужащих. Размещение военнослужащих, распределение времени и повседневный порядок жизни воинской части.

3.6. Прохождение военной службы по контракту. Основные условия прохождения военной службы по контракту. Требования, предъявляемые к гражданам, поступающим на военную службу по контракту. Сроки военной службы по контракту. Права и льготы, предоставляемые военнослужащим, проходящим военную службу по контракту.

3.7. Альтернативная гражданская служба. Основные условия прохождения альтернативной гражданской службы. Требования, предъявляемые к гражданам, для прохождения альтернативной гражданской службы.

3.8. Качества личности военнослужащего как защитника Отечества: любовь к Родине, высокая воинская дисциплина, верность воинскому долгу и военной присяге, готовность в любую минуту встать на защиту свободы, независимости конституционного строя в России, народа и Отечества. Военнослужащий — специалист, в совершенстве владеющий оружием и военной техникой. Требования воинской деятельности, предъявляемые к моральным, индивидуально-психологическим и профессиональным качествам гражданина. Виды воинской деятельности и их особенности. Особенности воинской деятельности в различных видах Вооруженных Сил и родах войск. Требования к психическим и морально-этическим качествам призывника. Основные понятия о психологической совместимости членов воинского коллектива (экипажа, боевого расчета). Военнослужащий — подчиненный, строго соблюдающий Конституцию РФ и законодательство Российской Федерации, выполняющий требования воинских уставов, приказы командиров и начальников.

3.9. Воинская дисциплина и ответственность. Единоначалие — принцип строительства Вооруженных Сил Российской Федерации. Общие права и обязанности военнослужащих. Воинская дисциплина, ее сущность и значение. Виды ответственности, установленной для военнослужащих (дисциплинарная, административная, гражданско-правовая, материальная, уголовная). Дисциплинарные взыскания, налагаемые на солдат и матросов, проходящих военную службу по призыву. Уголовная ответственность за преступления против военной службы (неисполнение приказа, нарушение уставных правил взаимоотношений между военнослужащими, самовольное оставление части и др.). Соблюдение норм международного гуманитарного права.

3.10. Как стать офицером Российской армии. Основные виды военных образовательных учреждений профессионального образования. Правила приема граждан в военные образовательные учреждения профессионального образования. Организация подготовки офицерских кадров для Вооруженных Сил Российской Федерации.

3.11. Боевые традиции Вооруженных Сил России. Патриотизм и верность воинскому долгу — основные качества защитника Отечества. Воинский долг — обязанность по вооруженной защите Отечества. Дни воинской славы России — дни славных побед. Основные формы увековечения памяти российских воинов, отличившихся в сражениях, связанных с днями воинской славы России. Дружба, войсковое товарищество — основа боевой готовности частей и подразделений. Особенности воинского коллектива, значение войскового товарищества в боевых условиях и повседневной жизни частей и подразделений. Войсковое товарищество — боевая традиция Российской армии и флота.

3.12. Ритуалы Вооруженных Сил Российской Федерации. Ритуал приведения к военной присяге. Ритуал вручения боевого знамени воинской части. Вручение личному составу вооружения и военной техники. Проводы военнослужащих, уволенных в запас или отставку. Символы воинской чести. Боевое знамя воинской части — символ воинской чести, доблести и славы. Ордена — почетные награды за воинские отличия и заслуги в бою и военной службе.

Практические занятия

7. Изучение способов бесконфликтного общения и саморегуляции.

8. Особенности службы в армии, изучение и освоение методик проведения строевой подготовки.

4. Основы медицинских знаний

4.1. Понятие первой помощи. Перечень состояний, при которых оказывается первая помощь. Признаки жизни. Общие правила оказания первой помощи. Федеральный закон «Об основах охраны здоровья граждан Российской Федерации».

4.2. Понятие травм и их виды. Правила первой помощи при ранениях. Правила наложения повязок различных типов. Первая помощь при травмах различных областей тела. Первая помощь при проникающих ранениях грудной и брюшной полости, черепа. Первая помощь при сотрясениях и ушибах головного мозга. Первая помощь при переломах. Первая помощь при электротравмах и повреждении молнией.

4.3. Первая помощь при синдроме длительного сдавливания. Понятие травматического токсикоза. Местные и общие признаки травматического токсикоза. Основные периоды развития травматического токсикоза.

4.4. Понятие и виды кровотечений. Первая помощь при наружных кровотечениях. Первая помощь при капиллярном кровотечении. Первая помощь при артериальном кровотечении. Правила наложения жгута и закрутки. Первая помощь при венозном кровотечении. Смешанное кровотечение. Основные признаки внутреннего кровотечения.

4.5. Первая помощь при ожогах. Понятие, основные виды и степени ожогов. Первая помощь при термических ожогах. Первая помощь при химических ожогах. Первая помощь при воздействии высоких температур. Последствия воздействия высоких температур на организм человека. Основные признаки теплового удара. Предупреждение развития перегревов. Воздействие ультрафиолетовых лучей на человека.

4.6. Первая помощь при воздействии низких температур. Последствия воздействия низких температур на организм человека. Основные степени отморожений.

4.7. Первая помощь при попадании инородных тел в верхние дыхательные пути. Основные приемы удаления инородных тел из верхних дыхательных путей.

4.8. Первая помощь при отравлениях. Острое и хроническое отравление.

4.9. Первая помощь при отсутствии сознания. Признаки обморока. Первая помощь при отсутствии кровообращения (остановке сердца). Основные причины остановки сердца. Признаки расстройства кровообращения и клинической смерти. Правила проведения непрямого (наружного) массажа сердца и искусственного дыхания.

4.10. Основные инфекционные болезни, их классификация и профилактика. Пути передачи возбудителей инфекционных болезней. Индивидуальная и общественная профилактика инфекционных заболеваний. Инфекции, передаваемые половым путем, и их профилактика. Ранние половые связи и их последствия для здоровья.

4.11. Здоровье родителей и здоровье будущего ребенка. Основные средства планирования семьи. Факторы, влияющие на здоровье ребенка. Беременность и гигиена беременности. Признаки и сроки беременности. Понятие патронажа, виды патронажей. Особенности питания и образа жизни беременной женщины.

4.12. Основы ухода за младенцем. Физиологические особенности развития новорожденных детей. Основные мероприятия по уходу за младенцами. Формирование основ здорового образа жизни. Духовность и здоровье семьи.

Практические занятия

9. Изучение и освоение основных приемов оказания первой помощи при кровотечениях.

10. Изучение и освоение основных способов искусственного дыхания.

ТЕМЫ РЕФЕРАТОВ (ДОКЛАДОВ), ИНДИВИДУАЛЬНЫХ ПРОЕКТОВ

Эволюция среды обитания, переход к техносфере.

Взаимодействие человека и среды обитания.

Стратегия устойчивого развития как условие выживания человечества.

Основные пути формирования культуры безопасности жизнедеятельности в современном обществе.

Здоровый образ жизни — основа укрепления и сохранения личного здоровья.

Факторы, способствующие укреплению здоровья.
Организация студенческого труда, отдыха и эффективной самостоятельной работы.
Роль физической культуры в сохранении здоровья.
Пути сохранения репродуктивного здоровья общества.
Алкоголь и его влияние на здоровье человека.
Табакокурение и его влияние на здоровье.
Наркотики и их пагубное воздействие на организм.
Компьютерные игры и их влияние на организм человека.
Особенности трудовой деятельности женщин и подростков.
Характеристика ЧС природного характера, наиболее вероятных для данной местности и района проживания.
Характеристика ЧС техногенного характера, наиболее вероятных для данной местности и района проживания.
Терроризм как основная социальная опасность современности.
Космические опасности: мифы и реальность.
Современные средства поражения и их поражающие факторы.
Оповещение и информирование населения об опасности.
Инженерная защита в системе обеспечения безопасности населения.
Правовые и организационные основы обеспечения безопасности жизнедеятельности.
МЧС России — федеральный орган управления в области защиты населения от чрезвычайных ситуаций.
Структура Вооруженных Сил Российской Федерации. Виды и рода войск.
Основные виды вооружения и военной техники в Российской Федерации.
Военная служба как особый вид федеральной государственной службы.
Организация и порядок призыва граждан на военную службу в Российской Федерации.
Боевые традиции Вооруженных Сил Российской Федерации.
Символы воинской чести.
Патриотизм и верность воинскому долгу.
Дни воинской славы России.
Города-герои Российской Федерации.
Города воинской славы Российской Федерации.
Профилактика инфекционных заболеваний.
Первая помощь при острой сердечной недостаточности.
СПИД — чума XXI века.
Оказание первой помощи при бытовых травмах.
Духовность и здоровье семьи.
Здоровье родителей — здоровье ребенка.
Формирование здорового образа жизни с пеленок.
Как стать долгожителем?
Рождение ребенка — высшее чудо на Земле.
Политика государства по поддержке семьи.

РЕЗУЛЬТАТЫ ОСВОЕНИЯ УЧЕБНОЙ ДИСЦИПЛИНЫ

• личностные:

- развитие личностных, в том числе духовных и физических, качеств, обеспечивающих защищенность жизненно важных интересов личности от внешних и внутренних угроз;
- готовность к служению Отечеству, его защите;
- формирование потребности соблюдать нормы здорового образа жизни, осознанно выполнять правила безопасности жизнедеятельности;
- исключение из своей жизни вредных привычек (курения, пьянства и т. д.);
- воспитание ответственного отношения к сохранению окружающей природной среды, личному здоровью, как к индивидуальной и общественной ценности;

- освоение приемов действий в опасных и чрезвычайных ситуациях природного, техногенного и социального характера;
- *метапредметные:*
 - овладение умениями формулировать личные понятия о безопасности; анализировать причины возникновения опасных и чрезвычайных ситуаций;
 - обобщать и сравнивать последствия опасных и чрезвычайных ситуаций;
 - выявлять причинно-следственные связи опасных ситуаций и их влияние на безопасность жизнедеятельности человека;
 - овладение навыками самостоятельно определять цели и задачи по безопасному поведению в повседневной жизни и в различных опасных и чрезвычайных ситуациях, выбирать средства реализации поставленных целей, оценивать результаты своей деятельности в обеспечении личной безопасности;
 - формирование умения воспринимать и перерабатывать информацию, генерировать идеи, моделировать индивидуальные подходы к обеспечению личной безопасности в повседневной жизни и в чрезвычайных ситуациях;
 - приобретение опыта самостоятельного поиска, анализа и отбора информации в области безопасности жизнедеятельности с использованием различных источников и новых информационных технологий;
 - развитие умения выражать свои мысли и способности слушать собеседника, понимать его точку зрения, признавать право другого человека на иное мнение;
 - формирование умений взаимодействовать с окружающими, выполнять различные социальные роли во время и при ликвидации последствий чрезвычайных ситуаций;
 - формирование умения предвидеть возникновение опасных ситуаций по характерным признакам их появления, а также на основе анализа специальной информации, получаемой из различных источников;
 - развитие умения применять полученные теоретические знания на практике;
 - принимать обоснованные решения и вырабатывать план действий в конкретной опасной ситуации с учетом реально складывающейся обстановки и индивидуальных возможностей;
 - формирование умения анализировать явления и события природного, техногенного и социального характера, выявлять причины их возникновения и возможные последствия, проектировать модели личного безопасного поведения;
 - развитие умения информировать о результатах своих наблюдений, участвовать в дискуссии, отстаивать свою точку зрения, находить компромиссное решение в различных ситуациях;
 - освоение знания устройства и принципов действия бытовых приборов и других технических средств, используемых в повседневной жизни;
 - ситуаций, связанных с нарушением работы технических средств и правил их эксплуатации;
 - формирование установки на здоровый образ жизни;
 - развитие необходимых физических качеств: выносливости, силы, ловкости, гибкости, скоростных качеств, достаточных для того, чтобы выдерживать необходимые умственные и физические нагрузки;
- *предметные:*
 - сформированность представлений о культуре безопасности жизнедеятельности, в том числе о культуре экологической безопасности как жизненно важной социально-нравственной позиции личности, а также о средстве, повышающем защищенность личности, общества и государства от внешних и внутренних угроз, включая отрицательное влияние человеческого фактора;
 - получение знания основ государственной системы, российского законодательства, направленного на защиту населения от внешних и внутренних угроз;

- сформированность представлений о необходимости отрицания экстремизма, терроризма, других действий противоправного характера, а также асоциального поведения;
 - сформированность представлений о здоровом образе жизни как о средстве обеспечения духовного, физического и социального благополучия личности;
 - освоение знания распространенных опасных и чрезвычайных ситуаций природного, техногенного и социального характера;
 - освоение знания факторов, пагубно влияющих на здоровье человека;
 - развитие знания основных мер защиты (в том числе в области гражданской обороны) и правил поведения в условиях опасных и чрезвычайных ситуаций;
 - формирование умения предвидеть возникновение опасных и чрезвычайных ситуаций по характерным для них признакам, а также использовать различные информационные источники;
 - развитие умения применять полученные знания в области безопасности на практике, проектировать модели личного безопасного поведения в повседневной жизни и в различных опасных и чрезвычайных ситуациях;
 - получение и освоение знания основ обороны государства и воинской службы: законодательства об обороне государства и воинской обязанности граждан; прав и обязанностей гражданина до призыва, во время призыва и прохождения военной службы, уставных отношений, быта военнослужащих, порядка несения службы и воинских ритуалов, строевой, огневой и тактической подготовки;
 - освоение знания основных видов военно-профессиональной деятельности, особенностей прохождения военной службы по призыву и контракту, увольнения с военной службы и пребывания в запасе;
 - владение основами медицинских знаний и оказания первой помощи пострадавшим при неотложных состояниях (травмах, отравлениях и различных видах поражений), включая знания об основных инфекционных заболеваниях и их профилактике
- Перечень личностных результатов обучающихся:

Код	Личностные результаты (дескрипты)
ЛР1	Осознающий себя гражданином и защитником великой страны
ЛР2	Проявляющий активную гражданскую позицию, демонстрирующий приверженность принципам честности, порядочности, открытости, экономически активный и участвующий в студенческом и территориальном самоуправлении, в том числе на условиях добровольчества, продуктивно взаимодействующий и участвующий в деятельности общественных организаций
ЛР3	Соблюдающий нормы правопорядка, следующий идеалам гражданского общества, обеспечения безопасности, прав и свобод граждан России. Лояльный к установкам и проявлениям представителей субкультур, отличающий их от групп с деструктивным и девиантным поведением. Демонстрирующий неприятие и предупреждающий социально опасное поведение окружающих

ЛР4	Проявляющий и демонстрирующий уважение к людям труда, осознающий ценность собственного труда. Стремящийся к формированию в сетевой среде лично и профессионального конструктивного «цифрового следа»
ЛР5	Демонстрирующий приверженность к родной культуре, исторической памяти на основе любви к Родине, родному народу, малой родине, принятию традиционных ценностей многонационального народа России
ЛР6	Проявляющий уважение к людям старшего поколения и готовность к участию в социальной поддержке и волонтерских движениях
ЛР7	Осознающий приоритетную ценность личности человека; уважающий собственную и чужую уникальность в различных ситуациях, во всех формах и видах деятельности.
ЛР8	Проявляющий и демонстрирующий уважение к представителям различных этнокультурных, социальных, конфессиональных и иных групп. Сопричастный к сохранению, преумножению и трансляции культурных традиций и ценностей многонационального российского государства
ЛР9	Соблюдающий и пропагандирующий правила здорового и безопасного образа жизни, спорта; предупреждающий либо преодолевающий зависимости от алкоголя, табака, психоактивных веществ, азартных игр и т.д. Сохраняющий психологическую устойчивость в ситуативно сложных или стремительно меняющихся ситуациях
ЛР 10	Заботящийся о защите окружающей среды, собственной и чужой безопасности в том числе цифровой
ЛР 11	Проявляющий уважение к эстетическим ценностям, обладающий основами эстетической культуры
ЛР 12	Принимающий семейные ценности, готовый к созданию семьи и воспитанию детей; демонстрирующий неприятие насилия в семье, ухода от родительской ответственности, отказа от отношений со своими детьми и их финансового содержания
ЛР13	Способный при взаимодействии с другими людьми достигать поставленных целей, стремящийся к формированию в строительной отрасли и системе жилищно-коммунального хозяйства личного роста как профессионала
ЛР14	Способный ставить перед собой цели под для решения возникающих профессиональных задач, подбирать способы решения и средства развития, в том числе с использованием информационных технологий;

ЛР15	Содействующий формированию положительного образа и поддержанию престижа своей профессии
ЛР 17	Способный выдвигать альтернативные варианты действий с целью выработки новых оптимальных алгоритмов; позиционирующий себя в сети как результативный и привлекательный участник трудовых отношений.

ТЕМАТИЧЕСКОЕ ПЛАНИРОВАНИЕ И ХАРАКТЕРИСТИКА ОСНОВНЫХ ВИДОВ УЧЕБНОЙ ДЕЯТЕЛЬНОСТИ ОБУЧАЮЩИХСЯ

Вид учебной работы	Количество часов	Характеристика основных видов учебной деятельности студентов (на уровне учебных действий)
Аудиторные занятия		
Введение	2	Различение основных понятий и теоретических положений основ безопасности жизнедеятельности, применение знаний дисциплины для обеспечения своей безопасности. Анализ влияния современного человека на окружающую среду, оценка примеров зависимости благополучия жизни людей от состояния окружающей среды; моделирование ситуаций по сохранению биосферы и ее защите
1. Обеспечение личной безопасности и сохранение здоровья	16	Определение основных понятий о здоровье и здоровом образе жизни. Усвоение факторов, влияющих на здоровье, выявление факторов, разрушающих здоровье, планирование режима дня, выявление условий обеспечения рационального питания, объяснение случаев из собственной жизни и своих наблюдений по планированию режима труда и отдыха. Анализ влияния двигательной активности на здоровье человека, определение основных форм закаливания, их влияния на здоровье человека, обоснование последствий влияния алкоголя на здоровье человека и социальных последствий употребления алкоголя. Анализ влияния неблагоприятной окружающей среды на здоровье человека. Моделирование социальных последствий пристрастия к наркотикам. Моделирование ситуаций по организации безопасности дорожного движения. Характеристика факторов, влияющих на репродуктивное здоровье человека. Моделирование ситуаций по применению правил сохранения и укрепления здоровья
2. Государственная система обеспечения безопасности населения	18	Усвоение общих понятий чрезвычайных ситуаций, классификация чрезвычайных ситуаций природного и техногенного характера по основным признакам, характеристика особенностей ЧС различного происхождения. Выявление потенциально опасных ситуаций для сохранения жизни и здоровья человека, сохранения личного и общественного имущества при ЧС. Моделирование поведения населения при угрозе и возникновении ЧС. Освоение моделей поведения в разных ситуациях: как вести себя дома, на дорогах, в лесу, на водоемах, характеристика основных функций системы по предупреждению и ликвидации ЧС (РСЧС); объяснение основных правил эвакуации населения в условиях

		чрезвычайных ситуаций, оценка правильности выбора индивидуальных средств защиты при возникновении ЧС; раскрытие возможностей современных средств оповещения населения об опасностях, возникающих в чрезвычайных ситуациях военного и мирного времени; характеристика правил безопасного поведения при угрозе террористического акта, захвате в качестве заложника. Определение мер безопасности населения, оказавшегося на территории военных действий. Характеристика предназначения и основных функций полиции, службы скорой помощи, Федеральной службы по надзору в сфере защиты прав потребителей и благополучия человека и других государственных служб в области безопасности
3. Основы обороны государства и воинская обязанность	18	Различение основных понятий военной и национальной безопасности, освоение функций и основные задачи современных Вооруженных сил Российской Федерации, характеристика основных этапов создания Вооруженных Сил России. Анализ основных этапов проведения военной реформы Вооруженных Сил Российской Федерации на современном этапе, определение организационной структуры, видов и родов Вооруженных Сил Российской Федерации; формулирование общих, должностных и специальных обязанностей военнослужащих. Характеристика распределения времени и повседневного порядка жизни воинской части, сопоставление порядка и условий прохождения военной службы по призыву и по контракту; анализ условий прохождения альтернативной гражданской службы. Анализ качеств личности военнослужащего как защитника Отечества. Характеристика требований воинской деятельности, предъявляемых к моральным, индивидуально-психологическим и профессиональным качествам гражданина; характеристика понятий «воинская дисциплина» и «ответственность»; освоение основ строевой подготовки. Определение боевых традиций Вооруженных Сил России, объяснение основных понятий о ритуалах Вооруженных Сил Российской Федерации и символах воинской чести
4. Основы медицинских знаний	18	Освоение основных понятий о состояниях, при которых оказывается первая помощь; моделирование ситуаций по оказанию первой помощи при несчастных случаях. Характеристика основных признаков жизни. Освоение алгоритма идентификации основных видов кровотечений, идентификация основных признаков теплового удара. Определение основных средств планирования семьи. Определение особенностей образа жизни и рациона питания беременной женщины
Итого	72	
Внеаудиторная самостоятельная работа		
Итого	36	
Промежуточная аттестация в форме дифференцированного зачета		
Всего	108	

УСЛОВИЯ РЕАЛИЗАЦИИ ПРОГРАММЫ УЧЕБНОЙ ДИСЦИПЛИНЫ

Для реализации программы учебной дисциплины должны быть предусмотрены следующие специальные помещения:

Кабинет «**Основы безопасности жизнедеятельности**», оснащенный оборудованием:

- многофункциональный комплекс преподавателя;
- наглядные пособия (комплекты учебных таблиц, стендов, схем, плакатов, портретов выдающихся ученых в области обеспечения безопасной жизнедеятельности населения и др.);
- информационно-коммуникативные средства;
- экранно-звуковые пособия;
- тренажеры для отработки навыков оказания сердечно-легочной и мозговой реанимации с индикацией правильности выполнения действий на экране компьютера и пульте контроля управления — роботы-тренажеры типа «Гоша» и др.;
- тренажер для отработки действий при оказании помощи в воде;
- имитаторы ранений и поражений;
- образцы аварийно-спасательных инструментов и оборудования (АСИО), средств индивидуальной защиты (СИЗ): противогаз ГП-7, респиратор Р-2, защитный костюм Л-1, общевойсковой защитный костюм, общевойсковой прибор химической разведки, компас-азимут; дозиметр бытовой (индикатор радиоактивности);
- учебно-методический комплект «Факторы радиационной и химической опасности» для изучения факторов радиационной и химической опасности;
- образцы средств первой медицинской помощи: индивидуальный перевязочный пакет ИПП-1; жгут кровоостанавливающий; аптечка индивидуальная АИ-2; комплект противоожоговый; индивидуальный противохимический пакет ИПП-11; сумка санитарная; носилки плащевые;
- образцы средств пожаротушения (СП);
- макеты: встроенного убежища, быстровозводимого убежища, противорадиационного укрытия, а также макеты местности, зданий и муляжи;
- макет автомата Калашникова;
- электронный стрелковый тренажер;
- обучающие и контролирующие программы по темам дисциплины;
- комплекты технической документации, в том числе паспорта на средства обучения, инструкции по их использованию и технике безопасности;
- библиотечный фонд.

Информационное обеспечение реализации программы

Для реализации программы библиотечный фонд образовательной организации должен иметь печатные и/или электронные образовательные и информационные ресурсы, рекомендуемые для использования в образовательном процессе.

Печатные издания:

Основные источники:

1. Косолапова Н.В., Прокопенко Н.А. Основы безопасности жизнедеятельности: учебник для сред. проф. образования. — М., 2015.
2. Косолапова Н.В., Прокопенко Н.А. Основы безопасности жизнедеятельности: электронный учебник для сред. проф. образования. — М., 2015.

Дополнительные источники:

1. Косолапова Н.В., Прокопенко Н.А., Побежимова Е.Л. Безопасность жизнедеятельности: учебник для учреждений сред. проф. образования. — М., 2014.
2. Косолапова Н.В., Прокопенко Н.А., Побежимова Е.Л. Безопасность жизнедеятельности. Практикум: учеб. пособие для учреждений сред. проф. образования. — М., 2013.

4. Косолапова Н.В., Прокопенко Н.А., Побежимова Е.Л. Безопасность жизнедеятельности: электронное учебное издание для обучающихся по профессиям в учреждениях сред. проф. образования. — М., 2014.
5. Косолапова Н.В., Прокопенко Н.А., Побежимова Е.Л. Безопасность жизнедеятельности: электронное приложение к учебнику для учреждений сред. проф. образования. — М., 2014.
6. Косолапова Н.В., Прокопенко Н.А., Побежимова Е.Л. Безопасность жизнедеятельности: электронный учебно-методический комплекс для учреждений сред. проф. образования. — М., 2014.
7. Микрюков В.Ю. Безопасность жизнедеятельности: учебник для студентов сред. проф. образования. — М., 2014.
8. Микрюков В.Ю. Основы военной службы: учебник для учащихся старших классов сред. образовательных учреждений и студентов сред. спец. учеб. заведений, а также преподавателей этого курса. — М., 2014.
9. Микрюков В.Ю. Азбука патриота. Друзья и враги России. — М., 2013.
10. Айзман Р.И., Омельченко И.В. Основы медицинских знаний: учеб. пособие для бакалавров. — М., 2013.
11. Аксенова М., Кузнецов С., Евлахович и др. Огнестрельное оружие. — М., 2012.

Электронные издания:

www.mchs.gov.ru (сайт МЧС РФ).

www.mvd.ru (сайт МВД РФ).

www.mil.ru (сайт Минобороны).

www.fsb.ru (сайт ФСБ РФ).

www.dic.academic.ru (Академик. Словари и энциклопедии).

www.booksgid.com (BooksGid. Электронная библиотека).

www.globalteka.ru/index.html (Глобалтека. Глобальная библиотека научных ресурсов).

www.window.edu.ru (Единое окно доступа к образовательным ресурсам).

www.iprbookshop.ru (Электронно-библиотечная система IPRbooks).

www.school.edu.ru/default.asp (Российский образовательный портал. Доступность, качество, эффективность).

www.ru/book (Электронная библиотечная система).

www.pobediteli.ru (проект «ПОБЕДИТЕЛИ: Солдаты Великой войны»).

www.monino.ru (Музей Военно-Воздушных Сил).

www.simvolika.rsl.ru (Государственные символы России. История и реальность).

www.militera.lib.ru (Военная литература)

3.3.8 ОУП.08 Астрономия

СОДЕРЖАНИЕ УЧЕБНОЙ ДИСЦИПЛИНЫ

Введение

Астрономия, ее связь с другими науками. Роль астрономии в развитии цивилизации.

Структура и масштабы Вселенной. Особенности астрономических методов исследования.

Наземные и космические телескопы, принцип их работы. Всеволновая астрономия:

электромагнитное излучение как источник информации о небесных телах. Практическое

применение астрономических исследований. История развития отечественной

космонавтики. Первый искусственный спутник Земли, полет Ю. А. Гагарина. Достижения

современной космонавтики.

1.История развития астрономии

Астрономия Аристотеля как «наиболее физическая из математических наук». Космология Аристотеля. Гиппарх Никейский: первые математические теории видимого движения Солнца и Луны и теории затмений. Птолемей (астрономия как «математическое изучение неба»). Создание первой универсальной математической модели мира на основе принципа геоцентризма.

Звездное небо (изменение видов звездного неба в течение суток, года). Летоисчисление и его точность (солнечный и лунный, юлианский и григорианский календари, проекты новых календарей).

Оптическая астрономия (телескопы: виды, характеристики, назначение).

Изучение околоземного пространства (история советской космонавтики, современные методы изучения ближнего космоса).

Астрономия дальнего космоса (волновая астрономия, наземные и орбитальные телескопы, современные методы изучения дальнего космоса).

Демонстрация

Карта звездного неба.

2. Устройство Солнечной системы

Система «Земля — Луна» (основные движения Земли, форма Земли, Луна — спутник Земли, солнечные и лунные затмения). Природа Луны (физические условия на Луне, поверхность Луны, лунные породы). Планеты земной группы (Меркурий, Венера, Земля, Марс; общая характеристика атмосферы, поверхности). Планеты-гиганты (Юпитер, Сатурн, Уран, Нептун; общая характеристика, особенности строения, спутники, кольца). Астероиды и метеориты. Закономерность в расстояниях планет от Солнца. Орбиты астероидов. Два пояса астероидов: Главный пояс (между орбитами Марса и Юпитера) и пояс Койпера (за пределами орбиты Нептуна; Плутон — один из крупнейших астероидов этого пояса). Физические характеристики астероидов. Метеориты. Кометы и метеоры (открытие комет, вид, строение, орбиты, природа комет, метеоры и болиды, метеорные потоки). Понятие об астероидно-кометной опасности. Исследования Солнечной системы. Межпланетные космические аппараты, используемые для исследования планет. Новые научные исследования Солнечной системы.

Демонстрация

Видеоролик «Луна» <https://www.youtube.com/watch?v=gV8eT2DtP1I>

GoogleMaps посещение планеты Солнечной системы <https://hi-news.ru/eto-interesno/v-google-maps-teper-mozhno-posetit-planety-solnechnoj-sistemy.html>

Практическое занятие

1. С помощью картографического сервиса (GoogleMaps и др.) посетить раздел «Космос» и описать новые достижения в этой области. <https://hi-news.ru/tag/kosmos>
2. Используя сервис GoogleMaps, посетить одну из планет Солнечной системы и описать ее особенности;
3. Используя сервис GoogleMaps, посетить международную космическую станцию и описать ее устройство и назначение.

3. Строение и эволюция Вселенной

Расстояние до звезд (определение расстояний по годичным параллаксам, видимые и абсолютные звездные величины). Пространственные скорости звезд (собственные движения и тангенциальные скорости звезд, эффект Доплера и определение лучевых скоростей звезд). Физическая природа звезд (цвет, температура, спектры и химический состав, светимости, радиусы, массы, средние плотности). Связь между физическими характеристиками звезд (диаграмма «спектр — светимость», соотношение «масса — светимость», вращение звезд различных спектральных классов). Двойные звезды (оптические и физические двойные звезды, определенных масс звезды из наблюдений двойных звезд, невидимые спутники звезд). Открытие экзопланет — планет, движущихся

вокруг звезд. Физические переменные, новые и сверхновые звезды (цефеиды, другие физические переменные звезды, новые и сверхновые). Наша Галактика (состав — звезды и звездные скопления, туманности, межзвездный газ, космические лучи и магнитные поля). Строение Галактики, вращение Галактики и движение звезд в ней. Сверхмассивная черная дыра в центре Галактики. Радиоизлучение Галактики. Загадочные гамма-всплески. Другие галактики (открытие других галактик, определение размеров, расстояний и масс галактик; многообразие галактик, радиогалактики и активность ядер галактик, квазары и сверхмассивные черные дыры в ядрах галактик). Метагалактика (системы галактик и крупномасштабная структура Вселенной, расширение Метагалактики, гипотеза «горячей Вселенной», космологические модели Вселенной, открытие ускоренного расширения Метагалактики). Происхождение и эволюция звезд. Возраст галактик и звезд. Происхождение планет (возраст Земли и других тел Солнечной системы, основные закономерности в Солнечной системе, первые космогонические гипотезы, современные представления о происхождении планет). Жизнь и разум во Вселенной (эволюция Вселенной и жизнь, проблема внеземных цивилизаций).

Практическое занятие:

Спектральные классы звёзд.

Экскурсии, в том числе интерактивные:

Теория и практика космического полета на тренажере «Союз — ТМА». Ссылки:

<http://www.planetarium-moscow.ru/world-of-astronomy/astronomical-news/>

http://www.kosmo-museum.ru/static_pages/interaktiv

Примерные темы рефератов (докладов), индивидуальных проектов

1. Астрономия — древнейшая из наук.
2. Современные обсерватории.
3. Об истории возникновения названий созвездий и звезд.
4. История календаря.
5. Хранение и передача точного времени.
6. История происхождения названий ярчайших объектов неба.
7. Прецессия земной оси и изменение координат светил с течением времени.
8. Системы координат в астрономии и границы их применимости.
9. Античные представления философов о строении мира.
10. Точки Лагранжа.
11. Современные методы геодезических измерений.
12. История открытия Плутона и Нептуна.
13. Конструктивные особенности советских и американских космических аппаратов.
14. Полеты АМС к планетам Солнечной системы.
15. Проекты по добыче полезных ископаемых на Луне.
16. Самые высокие горы планет земной группы.
17. Современные исследования планет земной группы АМС.
18. Парниковый эффект: польза или вред?
19. Полярные сияния.
20. Самая тяжелая и яркая звезда во Вселенной.
21. Экзопланеты.
22. Правда и вымысел: белые и серые дыры.
23. История открытия и изучения черных дыр.
24. Идеи множественности миров в работах Дж. Бруно.
25. Идеи существования внеземного разума в работах философов-космистов.
26. Проблема внеземного разума в научно-фантастической литературе.

27. Методы поиска экзопланет.
28. История радиопосланий землян другим цивилизациям.
29. История поиска радиосигналов разумных цивилизаций.
30. Методы теоретической оценки возможности обнаружения внеземных цивилизаций на современном этапе развития землян.
31. Проекты переселения на другие планеты: фантазия или осуществимая реальность.

РЕЗУЛЬТАТЫ ОСВОЕНИЯ УЧЕБНОЙ ДИСЦИПЛИНЫ

- *личностные:*
 - сформированность научного мировоззрения, соответствующего современному уровню развития астрономической науки;
 - устойчивый интерес к истории и достижениям в области астрономии;
 - умение анализировать последствия освоения космического пространства для жизни и деятельности человека;
- *метапредметные:*
 - умение использовать при выполнении практических заданий по астрономии такие мыслительные операции, как постановка задачи, формулирование гипотез, анализ и синтез, сравнение, обобщение, систематизация, выявление причинно-следственных связей, поиск аналогов, формулирование выводов для изучения различных сторон астрономических явлений, процессов, с которыми возникает необходимость сталкиваться в профессиональной сфере;
 - владение навыками познавательной деятельности, навыками разрешения проблем, возникающих при выполнении практических заданий по астрономии;
 - умение использовать различные источники по астрономии для получения достоверной научной информации, умение оценить ее достоверность;
 - владение языковыми средствами: умение ясно, логично и точно излагать свою точку зрения по различным вопросам астрономии, использовать языковые средства, адекватные обсуждаемой проблеме астрономического характера, включая составление текста и презентации материалов с использованием информационных и коммуникационных технологий;
- *предметные:*
 - сформированность представлений о строении Солнечной системы, эволюции звезд и Вселенной, пространственно-временных масштабах Вселенной;
 - понимание сущности наблюдаемых во Вселенной явлений;
 - владение основополагающими астрономическими понятиями, теориями, законами и закономерностями, уверенное пользование астрономической терминологией и символикой;
 - сформированность представлений о значении астрономии в практической деятельности человека и дальнейшем научно-техническом развитии;
 - осознание роли отечественной науки в освоении и использовании космического пространства и развитии международного сотрудничества в этой области.

Перечень личностных результатов обучающихся

Код	Личностные результаты (дескрипты)
ЛР1	Осознающий себя гражданином и защитником великой страны

ЛР2	Проявляющий активную гражданскую позицию, демонстрирующий приверженность принципам честности, порядочности, открытости, экономической и активной участвующий в студенческом территориальном самоуправлении, в том числе на условиях добровольчества, продуктивно взаимодействующий и участвующий в деятельности общественных организаций
ЛР3	Соблюдающий нормы правопорядка, следующий идеалам гражданского общества, обеспечения безопасности, прав и свобод граждан России. Лояльный к установкам и проявлениям представителей субкультур, отличающий их от групп деструктивными девиантным поведением. Демонстрирующий неприятие и предупреждающий социально опасное поведение окружающих
ЛР4	Проявляющий и демонстрирующий уважение к людям труда, осознающий ценность собственного труда. Стремящийся к формированию в сетевой среде лично и профессионального конструктивного «цифрового следа»
ЛР5	Демонстрирующий приверженность к родной культуре, исторической памяти на основе любви к Родине, родному народу, малой родине, принятию традиционных ценностей многонационального народа России
ЛР6	Проявляющий уважение к людям старшего поколения и готовность к участию в социальной поддержке и волонтерских движениях
ЛР7	Осознающий приоритетную ценность личности человека; уважающий собственную и чужую уникальность в различных ситуациях, во всех формах и видах деятельности.
ЛР8	Проявляющий и демонстрирующий уважение к представителям различных этнокультурных, социальных, конфессиональных и иных групп. Сопричастный к сохранению, преумножению и трансляции культурных традиций и ценностей многонационального российского государства
ЛР9	Соблюдающий и пропагандирующий правила здорового и безопасного образа жизни, спорта; предупреждающий или преобладающий зависимость от алкоголя, табака, психоактивных веществ, азартных игр и т.д. Сохраняющий психологическую устойчивость в ситуативно сложных или стремительно меняющихся ситуациях
ЛР 10	Заботящийся о защите окружающей среды, собственной и чужой безопасности в том числе цифровой
ЛР 11	Проявляющий уважение к эстетическим ценностям, обладающий основами эстетической культуры
ЛР 12	Принимающий семейные ценности, готовый к созданию семьи и воспитанию детей; демонстрирующий неприятие насилия в семье, ухода от родительской ответственности, отказа от отношений с соимидетьми их финансового содержания
ЛР13	Способный при взаимодействии с другими людьми достигать поставленных целей, стремящийся к формированию в строительной отрасли и системе жилищно-коммунального хозяйства личного роста как профессионала

ЛР14	Способный ставить перед собой цели под для решения возникающих профессиональных задач, подбирать способы решения и средства развития, в том числе с использованием информационных технологий;
ЛР15	Содействующий формированию положительного образа и поддержанию престижа своей профессии
ЛР 17	Способный выдвигать альтернативные варианты действий с целью выработки новых оптимальных алгоритмов; позиционирующий себя в сети как результативный и привлекательный участник трудовых отношений.

ТЕМАТИЧЕСКОЕ ПЛАНИРОВАНИЕ ИХАРАКТЕРИСТИКА ОСНОВНЫХ ВИДОВ УЧЕБНОЙ ДЕЯТЕЛЬНОСТИ СТУДЕНТОВ

Содержание обучения	Количество часов	Характеристика основных видов деятельности студентов (на уровне учебных действий)
Аудиторные занятия		
Введение	2	<p>Познакомиться с предметом изучения астрономии. Определить роль астрономии в формировании современной картины мира и в практической деятельности людей.</p> <p>Определить значение астрономии при освоении профессий и специальностей среднего профессионального образования.</p>
История развития астрономии	4	<p>Познакомиться с представлениями о Вселенной древних ученых. Определить место и значение древней астрономии в эволюции взглядов на Вселенную</p> <p>Использовать карту звездного неба для нахождения координат светила. Приводить примеры практического использования карты звездного неба. Познакомиться с историей создания различных календарей. Определить роль и значение летоисчисления для жизни и деятельности человека. Определить значение использования календарей при освоении профессий и специальностей среднего профессионального образования</p> <p>Познакомиться с инструментами оптической (наблюдательной) астрономии. Определить роль наблюдательной астрономии в эволюции взглядов на Вселенную. Определить взаимосвязь развития цивилизации и инструментов наблюдения.</p> <p>Определить значение наблюдений при освоении профессий и специальностей среднего профессионального образования. Познакомиться с историей космонавтики и проблемами освоения космоса. Определить значение освоения ближнего космоса для развития человеческой цивилизации и экономического развития России. Определить значение знаний об освоении ближнего космоса для профессий и специальностей среднего профессионального образования. Познакомиться с проблемами освоения дальнего космоса. Определить</p>

		<p>значение освоения дальнего космоса для развития человеческой цивилизации и экономического развития России. Определить значение знаний об освоении дальнего космоса для профессий и специальностей среднего профессионального образования</p>
Устройство Солнечной системы	16	<p>Познакомиться с различными теориями происхождения Солнечной системы. Определить значение знаний о происхождении Солнечной системы для освоения профессий и специальностей среднего профессионального образования Познакомиться с понятиями «конфигурация планет», «синодический период», «сидерический период», «конфигурации планет и условия их видимости». Научиться проводить вычисления для определения синодического и сидерического (звездного) периодов обращения планет. Определить значение знаний о конфигурации планет для освоения профессий и специальностей среднего профессионального образования Познакомиться с системой Земля — Луна (двойная планета). Определить значение исследований Луны космическими аппаратами. Определить значение пилотируемых космических экспедиций на Луну. Определить значение знаний о системе Земля — Луна для освоения профессий и специальностей среднего профессионального образования Познакомиться с физической природой Луны, строением лунной поверхности, физическими условиями на Луне. Определить значение знаний о природе Луны для развития человеческой цивилизации. Определить значение знаний о природе Луны для освоения профессий и специальностей среднего профессионального образования Познакомиться с планетами земной группы. Определить значение знаний о планетах земной группы для развития человеческой цивилизации. Определить значение знаний о планетах земной группы для освоения профессий и специальностей среднего профессионального образования Познакомиться с планетами-гигантами. Определить значение знаний о планетах-гигантах для развития человеческой цивилизации. Определить значение знаний о планетах-гигантах для освоения профессий и специальностей среднего профессионального образования Познакомиться с малыми телами Солнечной системы. Определить значение знаний о малых телах Солнечной системы для развития человеческой цивилизации. Определить значение знаний о малых телах Солнечной системы для освоения профессий и специальностей среднего профессионального образования Познакомиться с общими сведениями о Солнце.</p>

		<p>Определить значение знаний о Солнце для развития человеческой цивилизации.</p> <p>Определить значение знаний о Солнце для освоения профессий и специальностей среднего профессионального образования</p> <p>Изучить взаимосвязь существования жизни на Земле и Солнца. Определить значение знаний о Солнце для существования жизни на Земле.</p> <p>Определить значение знаний изучения Солнца как источника жизни на Земле для освоения профессий и специальностей среднего профессионального образования</p> <p>Изучить законы Кеплера.</p> <p>Определить значение законов Кеплера для изучения небесных тел и Вселенной.</p> <p>Определить значение законов Кеплера для открытия новых планет. Познакомиться с исследованиями Солнечной системы. Определить значение межпланетных экспедиций для развития человеческой цивилизации.</p> <p>Определить значение современных знаний о межпланетных экспедициях для освоения профессий и специальностей среднего профессионального образования</p>
<p>Строение и эволюция Вселенной</p>	<p>14</p>	<p>Изучить методы определения расстояний до звезд. Определить значение знаний об определении расстояний до звезд для изучения Вселенной.</p> <p>Определить значение знаний об определении расстояний до звезд для освоения профессий и специальностей среднего профессионального образования</p> <p>Познакомиться с физической природой звезд.</p> <p>Определить значение знаний о физической природе звезд для человека. Определить значение современных знаний о физической природе звезд для освоения профессий и специальностей среднего профессионального образования</p> <p>Познакомиться с видами звезд. Изучить особенности спектральных классов звезд. Определить значение современных астрономических открытий для человека.</p> <p>Определить значение современных знаний о Вселенной для освоения профессий и специальностей среднего профессионального образования. Познакомиться со звездными системами и экзопланетами. Определить значение современных астрономических знаний о звездных системах и экзопланетах для человека.</p> <p>Определить значение этих знаний для освоения профессий и специальностей среднего профессионального образования. Познакомиться с представлениями и научными изысканиями о нашей Галактике, с понятием «галактический год». Определить значение современных знаний о нашей Галактике для жизни и деятельности человека. Определить значение современных знаний о Вселенной для освоения профессий и специальностей среднего профессионального образования. Познакомиться с различными галактиками и их особенностями.</p> <p>Определить значение знаний о других галактиках для</p>

		развития науки и человека. Определить значение современных знаний о Вселенной для освоения профессий и специальностей среднего профессионального образования. Познакомиться с различными гипотезами и учениями о происхождении галактик. Определить значение современных астрономических знаний о происхождении галактик для человека. Определить значение современных знаний о происхождении галактик для освоения профессий и специальностей среднего профессионального образования. Познакомиться с эволюцией галактик и звезд. Определить значение знаний об эволюции галактик и звезд для человека. Определить значение современных знаний об эволюции галактик и звезд для освоения профессий и специальностей среднего профессионального образования. Познакомиться с различными гипотезами о существовании жизни и разума во Вселенной. Определить значение изучения проблем существования жизни и разума во Вселенной для развития человеческой цивилизации. Определить значение современных знаний о жизни и разуме во Вселенной для освоения профессий и специальностей среднего профессионального образования. Познакомиться с достижениями современной астрономической науки. Определить значение современных астрономических открытий для человека. Определить значение современных знаний о Вселенной для освоения профессий и специальностей среднего профессионального образования
Итого	36	
Внеаудиторная самостоятельная работа		
Итого	18	
Промежуточная аттестация в форме дифференцированного зачёта		
Всего	54	

УСЛОВИЯ РЕАЛИЗАЦИИ ПРОГРАММЫ УЧЕБНОЙ ДИСЦИПЛИНЫ

Для реализации программы учебной дисциплины должны быть предусмотрены следующие специальные помещения:

Кабинет «**Физика**», оснащенный оборудованием:

- посадочные места по количеству обучающихся;
- рабочее место преподавателя;
- комплекты заданий для тестирования.

Технические средства обучения:

- компьютер с лицензионным программным обеспечением;
- мультимедиа проектор;
- маркерная доска.

Информационное обеспечение реализации программы

Для реализации программы библиотечный фонд образовательной организации должен иметь печатные и/или электронные образовательные и информационные ресурсы, рекомендуемые для использования в образовательном процессе.

Печатные издания:**Основные источники:**

1. Т.С.Фещенко *Астрономия: учебник для проф. образоват. организаций Академия*, 2018

Дополнительные источники:

1. А. В. Коломиец *Астрономия : учеб. пособие для СПО* Юрайт, 2018
2. Б. А. Воронцов-Вельяминов *Астрономия. Базовый уровень. 11 класс* Дрофа, 2017
3. П. Г. Куликовский *Справочник любителя астрономии* Московский планетарий, 2020

Электронные издания:

1. www.astronet.ru
2. www.sai.msu.ru
3. www.izmiran.ru
4. www.sai.msu.ru/EAAS
5. www.myastronomy.ru
6. www.krugosvet.ru
7. www.cosmoworld.ru/spaceencyclopedia

3.3.09 ОУП.09 Информатика**СОДЕРЖАНИЕ УЧЕБНОЙ ДИСЦИПЛИНЫ****Введение**

Роль информационной деятельности в современном обществе, его экономической, социальной, культурной, образовательной сферах. Значение информатики при освоении профессий СПО.

1. Информационная деятельность человека

Основные этапы развития информационного общества. Этапы развития технических средств и информационных ресурсов.

Практические занятия

- 1 Информационные ресурсы общества.
- 2 Образовательные информационные ресурсы.
- 3 Работа с программным обеспечением.
- 4 Установка программного обеспечения (в соответствии с техническим направлением профессиональной деятельности), его использование и обновление.

Виды профессиональной информационной деятельности человека с использованием технических средств и информационных ресурсов (в соответствии с техническим направлением профессиональной деятельности). Стоимостные характеристики информационной деятельности. Правовые нормы, относящиеся к информации, правонарушения в информационной сфере, меры их предупреждения.

Практические занятия

- 5 Лицензионные и свободно распространяемые программные продукты.
- 6 Организация обновления программного обеспечения с использованием сети Интернет.

2. Информация и информационные процессы

Подходы к понятию и измерению информации. Информационные объекты различных видов. Универсальность дискретного (цифрового) представления информации. Представление информации в двоичной системе счисления.

Практическое занятие

- 7 Дискретное (цифровое) представление текстовой, графической, звуковой информации и видеoinформации.
- 8 Представление информации в различных системах счисления.

Основные информационные процессы и их реализация с помощью компьютера: обработка информации.

Принципы обработки информации при помощи компьютера. Арифметические и логические основы работы компьютера. Элементная база компьютера. Алгоритмы и способы их описания. Этапы решения задач с использованием компьютера: формализация, программирование и тестирование. Переход от неформального описания к формальному.

Практические занятия

9 Примеры построения алгоритмов и их реализации на компьютере.

10 Основные алгоритмические конструкции и их описание средствами языков программирования.

11 Использование логических высказываний и операций в алгоритмических конструкциях.

12 Примеры построения алгоритмов с использованием конструкций проверки условий, циклов и способов описания структур данных.

13 Разработка несложного алгоритма решения задачи.

Компьютер как исполнитель команд. Программный принцип работы компьютера.

Практические занятия

14 Среда программирования.

15 Тестирование программы.

16 Программная реализация несложного алгоритма.

Компьютерные модели различных процессов.

Практические занятия

17 Проведение исследования на основе использования готовой компьютерной модели.

18 Конструирование программ на основе разработки алгоритмов процессов различной природы.

Основные информационные процессы и их реализация с помощью компьютеров: хранение, поиск и передача информации.

Хранение информационных объектов различных видов на разных цифровых носителях.

Определение объемов различных носителей информации. Архив информации.

Практические занятия

19 Создание архива данных.

20 Извлечение данных из архива.

21 Запись информации на внешние носители различных видов.

3. Средства информационных и коммуникационных технологий

Архитектура компьютеров. Основные характеристики компьютеров. Многообразие компьютеров. Многообразие внешних устройств, подключаемых к компьютеру. Виды программного обеспечения компьютеров.

Примеры комплектации компьютерного рабочего места в соответствии с целями его использования для различных направлений профессиональной деятельности (в соответствии с направлениями технической профессиональной деятельности).

Практические занятия

22 Операционная система.

23 Графический интерфейс пользователя.

24 Примеры использования внешних устройств, подключаемых к компьютеру, в учебных целях.

25 Программное обеспечение внешних устройств.

26 Подключение внешних устройств к компьютеру и их настройка.

Объединение компьютеров в локальную сеть. Организация работы пользователей в локальных компьютерных сетях.

Практические занятия

27 Программное и аппаратное обеспечение компьютерных сетей.

28 Сервер.

29 Сетевые операционные системы.

30 Понятие о системном администрировании.

31 Разграничение прав доступа в сети.

32 Подключение компьютера к сети.

33 Администрирование локальной компьютерной сети.

Безопасность, гигиена, эргономика, ресурсосбережение. Защита информации, антивирусная защита.

Практические занятия

34 Защита информации, антивирусная защита.

35 Эксплуатационные требования к компьютерному рабочему месту.

36 Комплекс профилактических мероприятий для компьютерного рабочего места в соответствии с его комплектацией для профессиональной деятельности.

4. Технологии создания и преобразования информационных объектов

Понятие об информационных системах и автоматизации информационных процессов.

Возможности настольных издательских систем: создание, организация и основные способы преобразования (верстки) текста.

Практические занятия

37 Использование систем проверки орфографии и грамматики.

38 Создание компьютерных публикаций на основе использования готовых шаблонов (для выполнения учебных заданий из различных предметных областей).

Возможности динамических (электронных) таблиц. Математическая обработка числовых данных.

Практическое занятие

39 Использование различных возможностей динамических (электронных) таблиц для выполнения учебных заданий из различных предметных областей.

Представление об организации баз данных и системах управления ими. Структура данных и система запросов на примерах баз данных различного назначения: юридических, библиотечных, налоговых, социальных, кадровых и др. Использование системы управления базами данных для выполнения учебных заданий из различных предметных областей.

Практическое занятие

40 Формирование запросов для работы с электронными каталогами библиотек, музеев, книгоиздания, СМИ в рамках учебных заданий из различных предметных областей.

Представление о программных средах компьютерной графики и черчения, мультимедийных средах. Многообразие специализированного программного обеспечения и цифрового оборудования для создания графических и мультимедийных объектов.

Практические занятия

41 Создание и редактирование графических и мультимедийных объектов средствами компьютерных презентаций для выполнения учебных заданий из различных предметных областей.

42 Использование презентационного оборудования.

43 Аудио- и видеомонтаж с использованием специализированного программного обеспечения.

Демонстрация систем автоматизированного проектирования и конструирования.

Практическое занятие

44 Компьютерное черчение.

5. Телекоммуникационные технологии

Представления о технических и программных средствах телекоммуникационных технологий. Интернет-технологии, способы и скоростные характеристики подключения, провайдер.

Практические занятия

45 Браузер.

46 Примеры работы с интернет-магазином, интернет-СМИ, интернет-турагентством, интернет-библиотекой и пр.

Поиск информации с использованием компьютера. Программные поисковые сервисы. Использование ключевых слов, фраз для поиска информации. Комбинации условия поиска.

Практические занятия

47 Поисковые системы.

48 Пример поиска информации на государственных образовательных порталах.

Передача информации между компьютерами. Проводная и беспроводная связь.

Практические занятия

49 Модем.

50 Единицы измерения скорости передачи данных.

51 Подключение модема.

52 Создание ящика электронной почты и настройка его параметров.

53 Формирование адресной книги.

Методы создания и сопровождения сайта.

Практическое занятие

54 Средства создания и сопровождения сайта.

Возможности сетевого программного обеспечения для организации коллективной деятельности в глобальных и локальных компьютерных сетях: электронная почта, чат, видеоконференция, интернет-телефония.

Практические занятия

55 Организация форумов, общие ресурсы в сети Интернет, использование тестирующих систем в учебной деятельности в локальной сети образовательного учреждения.

56 Настройка видео веб-сессий.

Управление процессами. Представление об автоматических и автоматизированных системах управления. Представление о робототехнических системах.

Практические занятия

57 АСУ различного назначения, примеры их использования.

58 Примеры оборудования с программным управлением.

59 Демонстрация использования различных видов АСУ на практике.

ТЕМЫ РЕФЕРАТОВ (ДОКЛАДОВ), ИНДИВИДУАЛЬНЫХ ПРОЕКТОВ

Умный дом.

Коллекция ссылок на электронно-образовательные ресурсы на сайте образовательной организации по профильным направлениям подготовки.

Сортировка массива.

Создание структуры базы данных библиотеки.

Простейшая информационно-поисковая система.

Конструирование программ.

Профилактика ПК.

Инструкция по безопасности труда и санитарным нормам.

Автоматизированное рабочее место (АРМ) специалиста.

Мой рабочий стол на компьютере»

Администратор ПК, работа с программным обеспечением.

Ярмарка профессий.

Звуковая запись.

Музыкальная открытка.

Плакат-схема.

Эскиз и чертеж (САПР).

Реферат.

Резюме: ищу работу.

Защита информации.

Личное информационное пространство.

РЕЗУЛЬТАТЫ ОСВОЕНИЯ УЧЕБНОЙ ДИСЦИПЛИНЫ

личностные:

- чувство гордости и уважения к истории развития и достижениям отечественной информатики в мировой индустрии информационных технологий;
- осознание своего места в информационном обществе;
- готовность и способность к самостоятельной и ответственной творческой деятельности с использованием информационно-коммуникационных технологий;
- умение использовать достижения современной информатики для повышения собственного интеллектуального развития в выбранной профессиональной деятельности, самостоятельно формировать новые для себя знания в профессиональной области, используя для этого доступные источники информации;
- умение выстраивать конструктивные взаимоотношения в командной работе по решению общих задач, в том числе с использованием современных средств сетевых коммуникаций;
- умение управлять своей познавательной деятельностью, проводить самооценку уровня собственного интеллектуального развития, в том числе с использованием современных электронных образовательных ресурсов;
- умение выбирать грамотное поведение при использовании разнообразных средств информационно-коммуникационных технологий как в профессиональной деятельности, так и в быту;
- готовность к продолжению образования и повышению квалификации в избранной профессиональной деятельности на основе развития личных информационно-коммуникационных компетенций;

метапредметные:

- умение определять цели, составлять планы деятельности и определять средства, необходимые для их реализации;
- использование различных видов познавательной деятельности для решения информационных задач, применение основных методов познания (наблюдения, описания, измерения, эксперимента) для организации учебно-исследовательской и проектной деятельности с использованием информационно-коммуникационных технологий;
- использование различных информационных объектов, с которыми возникает необходимость сталкиваться в профессиональной сфере в изучении явлений и процессов;
- использование различных источников информации, в том числе электронных библиотек, умение критически оценивать и интерпретировать информацию, получаемую из различных источников, в том числе из сети Интернет;
- умение анализировать и представлять информацию, данную в электронных форматах на компьютере в различных видах;
- умение использовать средства информационно-коммуникационных технологий в решении когнитивных, коммуникативных и организационных задач с соблюдением требований эргономики, техники безопасности, гигиены, ресурсосбережения, правовых и этических норм, норм информационной безопасности;
- умение публично представлять результаты собственного исследования, вести дискуссии, доступно и гармонично сочетая содержание и формы представляемой информации средствами информационных и коммуникационных технологий;

предметные:

- сформированность представлений о роли информации и информационных процессов в окружающем мире;

- владение навыками алгоритмического мышления и понимание методов формального описания алгоритмов, владение знанием основных алгоритмических конструкций, умение анализировать алгоритмы;
- использование готовых прикладных компьютерных программ по профилю подготовки;
- владение способами представления, хранения и обработки данных на компьютере;
- владение компьютерными средствами представления и анализа данных в электронных таблицах;
- сформированность представлений о базах данных и простейших средствах управления ими;
- сформированность представлений о компьютерно-математических моделях и необходимости анализа соответствия модели и моделируемого объекта (процесса);
- владение типовыми приемами написания программы на алгоритмическом языке для решения стандартной задачи с использованием основных конструкций языка программирования;
- сформированность базовых навыков и умений по соблюдению требований техники безопасности, гигиены и ресурсосбережения при работе со средствами информатизации;
- понимание основ правовых аспектов использования компьютерных программ и прав доступа к глобальным информационным сервисам;
- применение на практике средств защиты информации от вредоносных программ, правил личной безопасности и этики работы с информацией и средствами коммуникаций в Интернете.

Перечень личностных результатов обучающихся

Код	Личностные результаты (дескрипты)
ЛР1	Осознающий себя гражданином и защитником великой страны
ЛР2	Проявляющий активную гражданскую позицию, демонстрирующий приверженность принципам честности, порядочности, открытости, экономической и активной и участвующий в студенческом и территориальном самоуправлении, в том числе на условиях добровольчества, продуктивно взаимодействующий и участвующий в деятельности общественных организаций
ЛР3	Соблюдающий нормы правопорядка, следующий идеалам гражданского общества, обеспечения безопасности, прав и свобод граждан России. Лояльный к установкам и проявлениям представителей субкультур, отличающий их от групп деструктивными девиантным поведением. Демонстрирующий неприятие и предупреждающий социально опасное поведение окружающих
ЛР4	Проявляющий и демонстрирующий уважение к людям труда, осознающий ценность собственного труда. Стремящийся к формированию в сетевой среде личности и профессионального конструктивного «цифрового следа»
ЛР5	Демонстрирующий приверженность к родной культуре, исторической памяти на основе любви к Родине, родному народу, малой родине, принятию традиционных

	ценностей многонационального народа России
ЛР6	Проявляющий уважение к людям старшего поколения и готовность к участию в социальной поддержке и волонтерских движениях
ЛР7	Осознающий приоритетную ценность личности человека; уважающий собственную и чужую уникальность в различных ситуациях, во всех формах и видах деятельности.
ЛР8	Проявляющий и демонстрирующий уважение к представителям различных этнокультурных, социальных, конфессиональных и иных групп. Сопричастный к сохранению, преумножению и трансляции культурных традиций и ценностей многонационального российского государства
ЛР9	Соблюдающий и пропагандирующий правила здорового и безопасного образа жизни, спорта; предупреждающий или преодолевающий зависимость от алкоголя, табака, психоактивных веществ, азартных игр и т.д. Сохраняющий психологическую устойчивость в ситуативно сложных или стремительно меняющихся ситуациях
ЛР 10	Забочающийся о защите окружающей среды, собственной и чужой безопасности в том числе цифровой
ЛР 11	Проявляющий уважение к эстетическим ценностям, обладающий основами эстетической культуры
ЛР 12	Принимающий семейные ценности, готовый к созданию семьи и воспитанию детей; демонстрирующий неприятие насилия в семье, ухода от родительской ответственности, отказа от отношений с своим детьми и их финансового содержания
ЛР13	Способный при взаимодействии с другими людьми достигать поставленных целей, стремящийся к формированию в строительной отрасли и системе жилищно-коммунального хозяйства личностного роста как профессионала
ЛР14	Способный ставить перед собой цели для решения возникающих профессиональных задач, подбирать способы решения и средства развития, в том числе с использованием информационных технологий;
ЛР15	Содействующий формированию положительного образа и поддержанию престижа своей профессии
ЛР 17	Способный выдвигать альтернативные варианты действий с целью выработки новых оптимальных алгоритмов; позиционирующий себя в сети как результативный и привлекательный участник трудовых отношений.

ТЕМАТИЧЕСКОЕ ПЛАНИРОВАНИЕ И ХАРАКТЕРИСТИКА ОСНОВНЫХ ВИДОВ УЧЕБНОЙ ДЕЯТЕЛЬНОСТИ ОБУЧАЮЩИХСЯ

Вид учебной работы	Количество часов	Характеристика основных видов учебной деятельности студентов (на уровне учебных действий)
Аудиторные занятия		
Введение	1	<p>Находить сходства и различия протекания информационных процессов у человека, в биологических, технических и социальных системах.</p> <p>Классификация информационных процессов по принятому основанию.</p> <p>Выделение основных информационных процессов в реальных системах</p>
Информационная деятельность человека	10	<p>Владеть системой базовых знаний, отражающих вклад информатики в формирование современной научной картины мира;</p> <p>Исследовать с помощью информационных моделей структуры и поведения объекта в соответствии с поставленной задачей;</p> <p>Выявлять проблем жизнедеятельности человека в условиях информационной цивилизации и оценивать предлагаемых путей их разрешения;</p> <p>Использовать ссылки и цитирование источников информации;</p> <p>Использовать на практике базовые принципы организации и функционирования компьютерных сетей;</p> <p>Владеть нормами информационной этики и права,</p> <p>Соблюдать принципы обеспечения информационной безопасности, способы и средств обеспечения надежного функционирования средств ИКТ.</p>
Информация и информационные процессы	43	<p>Оценивать информацию с позиций ее свойств (достоверность, объективность, полнота, актуальность и т.п.);</p> <p>Знать о дискретной форме представления информации;</p> <p>Знать способы кодирования и декодирования информации;</p> <p>Иметь представление о роли информации и связанных с ней процессов в окружающем мире;</p> <p>Владеть компьютерными средствами представления и анализа данных.</p> <p>Отличать представление информации в различных системах счисления.</p> <p>Знать математические объекты информатики.</p> <p>Применять знания в логических формулах.</p> <p>Владеть навыками алгоритмического мышления и понимать необходимость формального описания алгоритмов;</p> <p>Уметь понимать программы, написанные на выбранном для изучения универсальном алгоритмическом языке высокого уровня;</p> <p>Уметь анализировать алгоритмы с использованием таблиц;</p> <p>Реализовывать технологию решения конкретной задачи с помощью конкретного программного средства выбирать метод решения задачи.</p> <p>Разбивать процесс решения задачи на этапы.</p> <p>Определять по выбранному методу решения задачи, какие алгоритмические конструкции могут войти в алгоритм;</p>

		<p>Определять, для решения какой задачи предназначен алгоритм (интерпретация блок-схем);</p> <p>Примеры задач:</p> <p>алгоритмы нахождения наибольшего (или наименьшего) из двух, трех, четырех заданных чисел без использования массивов и циклов, а также сумм (или произведений) элементов конечной числовой последовательности (или массива);</p> <p>алгоритмы анализа записей чисел в позиционной системе счисления;</p> <p>алгоритмы решения задач методом перебора;</p> <p>алгоритмы работы с элементами массива.</p> <p>Иметь представление о компьютерных моделях, уметь приводить примеры;</p> <p>Оценивать адекватность модели моделируемому объекту и целям моделирования.</p> <p>Выделять в исследуемой ситуации: объект, субъект, модель.</p> <p>Выделять среди свойств данного объекта существенных свойств с точки зрения целей моделирования</p> <p>Оценивать и организовать информацию, в том числе получаемую из средств массовой информации, свидетельств очевидцев, интервью;</p> <p>Анализировать и сопоставлять различные источники информации</p>
Средства ИКТ	23	<p>Анализировать компьютер с точки зрения единства аппаратных и программных средств;</p> <p>Анализировать устройства компьютера с точки зрения организации процедур ввода, хранения, обработки, передачи, вывода информации;</p> <p>Определять средства, необходимые для осуществления информационных процессов при решении задач;</p> <p>Анализировать интерфейс программного средства с позиций исполнителя, его среды функционирования, системы команд и системы отказов;</p> <p>Выделять и определять назначения элементов окна программы;</p> <p>Иметь представление о типологии компьютерных сетей уметь приводить примеры;</p> <p>Определять программное и аппаратное обеспечение компьютерной сети;</p> <p>Знать о возможности разграничения прав доступа в сеть и применять это на практике;</p> <p>Владеть базовыми навыками и умениями по соблюдению требований техники безопасности, гигиены и ресурсосбережения при работе со средствами информатизации;</p> <p>Понимать основы правовых аспектов использования компьютерных программ и работы в Интернете применять их на практике;</p> <p>Реализовать антивирусную защиту компьютера.</p>
Технологии создания и преобразования информационных объектов	32	<p>Иметь представление о способах хранения и простейшей обработке данных;</p> <p>Уметь работать с библиотеками программ;</p> <p>Использовать компьютерные средства представления и анализа данных;</p>

		<p>Осуществлять обработку статистической информации с помощью компьютера;</p> <p>Пользоваться базами данных и справочными системами;</p> <p>Владеть основными сведениями о базах данных и средствах доступа к ним, уметь работать с ними;</p> <p>Анализировать условия и возможности применения программного средства для решения типовых задач.</p>
Телекоммуникационные технологии	31	<p>Иметь представление о технических и программных средствах телекоммуникационных технологий применять на практике.</p> <p>Знать способы подключения к сети Интернет и использовать их в своей работе;</p> <p>Определять ключевые слова, фразы для поиска информации;</p> <p>Уметь использовать почтовые сервисы для передачи информации;</p> <p>Иметь представление о способах создания и сопровождения сайта, уметь приводить примеры;</p> <p>Иметь представление о возможностях сетевого программного обеспечения, уметь приводить примеры;</p> <p>Планировать индивидуальную и коллективную деятельность с использованием программных инструментов поддержки управления проектом;</p> <p>Определять общие принципы разработки и функционирования интернет-приложений;</p>
Итого	140	
Внеаудиторная самостоятельная работа		
Итого	70	
Промежуточная аттестация в форме дифференцированного зачета		
Всего	210	

Дисциплина Информатика призвана поддержать высокий уровень обучения, являясь предметом довузовской профессиональной подготовки студентов. Курс должен обеспечивать: а) возможность поступления в ВУЗ по соответствующей специальности, б) успешное обучение в выбранном ВУЗе.

В связи с важностью дисциплины «Информатика» в календарно-тематическом планировании увеличено количество часов на изучение отдельных разделов.

Наименование раздела	Количество часов, установленных свыше примерной программы	Основание
Информационная деятельность человека	2	изучение отдельных тем и проведения и практических работ.
Информация и информационные процессы	12	изучение отдельных тем и проведения и практических работ.
Средства ИКТ	3	изучение отдельных тем и проведения и практических работ.
Технологии создания и преобразования информационных объектов	8	изучение отдельных тем и проведения и практических работ.
Телекоммуникационные технологии	7	изучение отдельных тем и проведения и практических работ.

УСЛОВИЯ РЕАЛИЗАЦИИ ПРОГРАММЫ УЧЕБНОЙ ДИСЦИПЛИНЫ

Для реализации программы учебной дисциплины должны быть предусмотрены следующие специальные помещения:

Кабинет «Информатика», оснащенный оборудованием:

Оборудование учебного кабинета:

- посадочные места по количеству обучающихся;
- рабочее место преподавателя;
- комплект практических и контрольных работ.

Технические средства обучения:

- ПК преподавателя с лицензионным программным обеспечением;
- Проектор;
- Интерактивная доска;
- Маркерная доска.

Оборудование компьютерного класса:

- Компьютеры для обучающихся;
- Компьютер преподавателя с лицензионным программным обеспечением;
- Проектор;
- Интерактивная доска;
- Маркерная доска.

Информационное обеспечение реализации программы

Для реализации программы библиотечный фонд образовательной организации должен иметь печатные и/или электронные образовательные и информационные ресурсы, рекомендуемые для использования в образовательном процессе.

Печатные издания:

Основные источники:

1. М.С. Цветкова, И.Ю. Хлобыстова. Информатика: учеб. для студ. учреждений сред. проф. образования М.: Издательский центр «Академия», 2017
2. М.С. Цветкова, И.Ю. Хлобыстова. Информатика. Практикум для профессий и специальностей естественно-научного и гуманитарного профилей: учеб. пособие для студ. учреждений сред. проф. образования М.: Издательский центр «Академия», 2017

Дополнительные источники:

1. Информатика и ИКТ: практикум для профессий и специальностей технического и социально-экономического профилей: учеб. пособие для студ. учреждений сред. проф. образования / Н.Е. Астафьева, С.А. Гаврилова, М.С. Цветкова; под ред. М.С. Цветкова. -4-е изд., стер. - М.: Издательский центр «Академия», 2014

Электронные издания:

1. <http://fcior.edu.ru/>
2. <http://lms.edu22.info/>
3. www.yandex.ru

3.3.10 ОУП.10 Физика

СОДЕРЖАНИЕ УЧЕБНОЙ ДИСЦИПЛИНЫ

Введение

Физика — фундаментальная наука о природе.

Естественнонаучный метод познания, его возможности и границы применимости.

Эксперимент и теория в процессе познания природы. Моделирование физических явлений и процессов. Роль эксперимента и теории в процессе познания природы.

Физическая величина. Погрешности измерений физических величин. Физические законы. Границы применимости физических законов. Понятие о физической картине мира. Значение физики при освоении профессий СПО и специальностей СПО.

1. Механика

Кинематика. Механическое движение. Перемещение. Путь. Скорость. Равномерное прямолинейное движение. Ускорение. Равнопеременное прямолинейное движение. Свободное падение. Движение тела, брошенного под углом к горизонту. Равномерное движение по окружности.

Законы механики Ньютона. Первый закон Ньютона. Сила. Масса. Импульс. Второй закон Ньютона. Основной закон классической динамики. Третий закон Ньютона. Закон всемирного тяготения. Гравитационное поле. Сила тяжести. Вес. Способы измерения массы тел. Силы в механике.

Законы сохранения в механике. Закон сохранения импульса. Реактивное движение. Работа силы. Работа потенциальных сил. Мощность. Энергия. Кинетическая энергия. Потенциальная энергия. Закон сохранения механической энергии. Применение законов сохранения.

Демонстрации

Зависимость траектории от выбора системы отсчета.

Виды механического движения.

Зависимость ускорения тела от его массы и силы, действующей на тело.

Сложение сил.

Равенство и противоположность направления сил действия и противодействия.

Зависимость силы упругости от деформации.

Силы трения.

Невесомость.

Реактивное движение.

Переход потенциальной энергии в кинетическую и обратно.

Лабораторные работы

1. Исследование движения тела под действием постоянной силы.

2. Изучение закона сохранения импульса.

3. Сохранение механической энергии при движении тела под действием сил тяжести и упругости.

4. Сравнение работы силы с изменением кинетической энергии тела.

5. Изучение законов сохранения на примере удара шаров и баллистического маятника.

6. Изучение особенностей силы трения (скольжения).

2. Основы молекулярной физики и термодинамики

Основы молекулярно-кинетической теории. Идеальный газ. Основные положения молекулярно-кинетической теории. Размеры и масса молекул и атомов. Броуновское движение. Диффузия. Силы и энергия межмолекулярного взаимодействия. Строение газообразных, жидких и твердых тел. Скорости движения молекул и их измерение. Идеальный газ. Давление газа. Основное уравнение молекулярно-кинетической теории газов. Температура и ее измерение. Газовые законы. Абсолютный нуль температуры. Термодинамическая шкала температуры. Уравнение состояния идеального газа. Молярная газовая постоянная.

Основы термодинамики. Основные понятия и определения. Внутренняя энергия системы. Внутренняя энергия идеального газа. Работа и теплота как формы передачи энергии. Теплоемкость. Удельная теплоемкость. Уравнение теплового баланса. Первое начало термодинамики. Адиабатный процесс. Принцип действия тепловой машины. КПД теплового двигателя. Второе начало термодинамики. Термодинамическая шкала температур. Холодильные машины. Тепловые двигатели. Охрана природы.

Свойства паров. Испарение и конденсация. Насыщенный пар и его свойства. Абсолютная и относительная влажность воздуха. Точка росы. Кипение. Зависимость температуры кипения от давления. Перегретый пар и его использование в технике.

Свойства жидкостей. Характеристика жидкого состояния вещества. Поверхностный слой жидкости. Энергия поверхностного слоя. Явления на границе жидкости с твердым телом. Капиллярные явления.

Свойства твердых тел. Характеристика твердого состояния вещества. Упругие свойства твердых тел. Закон Гука. Механические свойства твердых тел. Тепловое расширение твердых тел и жидкостей. Плавление и кристаллизация.

Демонстрации

Движение броуновских частиц.

Диффузия.

Изменение давления газа с изменением температуры при постоянном объеме.

Изотермический и изобарный процессы.

Изменение внутренней энергии тел при совершении работы.

Модели тепловых двигателей.

Кипение воды при пониженном давлении.

Психрометр и гигрометр.

Явления поверхностного натяжения и смачивания.

Кристаллы, аморфные вещества, жидкокристаллические тела.

Лабораторные работы

7. Измерение влажности воздуха.

8. Измерение поверхностного натяжения жидкости.

9. Наблюдение процесса кристаллизации

10. Изучение деформации растяжения.

11. Изучение теплового расширения твердых тел.

12. Изучение особенностей теплового расширения воды.

3. Электродинамика

Электрическое поле. Электрические заряды. Закон сохранения заряда. Закон Кулона. Электрическое поле. Напряженность электрического поля. Принцип суперпозиции полей. Работа сил электростатического поля. Потенциал. Разность потенциалов. Эквипотенциальные поверхности. Связь между напряженностью и разностью потенциалов электрического поля. Диэлектрики в электрическом поле. Поляризация диэлектриков. Проводники в электрическом поле. Конденсаторы. Соединение конденсаторов в батарею. Энергия заряженного конденсатора. Энергия электрического поля.

Законы постоянного тока. Условия, необходимые для возникновения и поддержания электрического тока. Сила тока и плотность тока. Закон Ома для участка цепи без ЭДС. Зависимость электрического сопротивления от материала, длины и площади поперечного сечения проводника. Зависимость электрического сопротивления проводников от температуры. Электродвижущая сила источника тока. Закон Ома для полной цепи. Соединение проводников. Соединение источников электрической энергии в батарею. Закон Джоуля—Ленца. Работа и мощность электрического тока. Тепловое действие тока.

Электрический ток в различных средах. Электрический ток в металлах. Электронный газ. Работавыхода. Электрический ток в электролитах. Электролиз. Законы Фарадея. Применение электролиза в технике. Электрический ток в газах и вакууме. Ионизация газа. Виды газовых разрядов. Понятие о плазме. Свойства и применение электронных пучков. Электрический ток в полупроводниках. Собственная проводимость полупроводников. Полупроводниковые приборы.

Магнитное поле. Вектор индукции магнитного поля. Действие магнитного поля на прямолинейный проводник с током. Закон Ампера. Взаимодействие токов. Магнитный поток. Работа по перемещению проводника с током в магнитном поле. Действие

магнитного поля на движущийся заряд. Сила Лоренца. Определение удельного заряда. Ускорители заряженных частиц.

Электромагнитная индукция. Электромагнитная индукция. Вихревое электрическое поле. Самоиндукция. Энергия магнитного поля.

Демонстрации

Взаимодействие заряженных тел.

Проводники в электрическом поле.

Диэлектрики в электрическом поле.

Конденсаторы.

Тепловое действие электрического тока.

Собственная и примесная проводимость полупроводников.

Полупроводниковый диод.

Транзистор.

Опыт Эрстеда.

Взаимодействие проводников с токами.

Отклонение электронного пучка магнитным полем.

Электродвигатель.

Электроизмерительные приборы.

Электромагнитная индукция.

Опыты Фарадея.

Зависимость ЭДС самоиндукции от скорости изменения силы тока и индуктивности проводника.

Работа электрогенератора.

Трансформатор.

Лабораторные работы

13. Изучение закона Ома для участка цепи, последовательного и параллельного соединения проводников.

14. Изучение закона Ома для полной цепи.

15. Изучение явления электромагнитной индукции.

16. Определение коэффициента полезного действия электрического чайника.

17. Определение температуры нити лампы накаливания.

18. Определение ЭДС и внутреннего сопротивления источника напряжения.

4. Колебания и волны

Механические колебания. Колебательное движение. Гармонические колебания. Свободные механические колебания. Линейные механические колебательные системы. Превращение энергии при колебательном движении. Свободные затухающие механические колебания. Вынужденные механические колебания.

Упругие волны. Поперечные и продольные волны. Характеристики волны. Уравнение плоской бегущей волны. Интерференция волн. Понятие о дифракции волн. Звуковые волны. Ультразвук и его применение.

Основы специальной теории относительности Инвариантность модуля скорости света в вакууме. Постулаты Эйнштейна. Пространство и время специальной теории относительности. Связь массы и энергии свободной частицы. Энергия покоя.

Электромагнитные колебания. Свободные электромагнитные колебания. Превращение энергии в колебательном контуре. Затухающие электромагнитные колебания. Генератор незатухающих электромагнитных колебаний. Вынужденные электрические колебания. Переменный ток. Генератор переменного тока. Емкостное и индуктивное сопротивления переменного тока. Закон Ома для электрической цепи переменного тока. Работа и мощность переменного тока. Генераторы тока. Трансформаторы. Токи высокой частоты. Получение, передача и распределение электроэнергии.

Электромагнитные волны. Электромагнитное поле как особый вид материи. Электромагнитные волны. Вибратор Герца. Открытый колебательный контур.

Изобретение радио А. С. Поповым. Понятие о радиосвязи. Применение электромагнитных волн.

Демонстрации

Свободные и вынужденные механические колебания.

Резонанс.

Образование и распространение упругих волн.

Частота колебаний и высота тона звука.

Свободные электромагнитные колебания.

Осциллограмма переменного тока.

Конденсатор в цепи переменного тока.

Катушка индуктивности в цепи переменного тока.

Резонанс в последовательной цепи переменного тока.

Излучение и прием электромагнитных волн.

Радиосвязь.

Лабораторные работы

19. Изучение зависимости периода колебаний нитяного (или пружинного) маятника от длины нити (или массы груза).

20. Индуктивные и емкостное сопротивления в цепи переменного тока

5. Оптика

Природа света. Скорость распространения света. Законы отражения и преломления света. Полное отражение. Линзы. Глаз как оптическая система. Оптические приборы.

Волновые свойства света. Интерференция света. Когерентность световых лучей. Интерференция в тонких пленках. Полосы равной толщины. Кольца Ньютона. Использование интерференции в науке и технике. Дифракция света. Дифракция на щели в параллельных лучах. Дифракционная решетка. Понятие о голографии. Поляризация поперечных волн. Поляризация света. Двойное лучепреломление. Поляроиды. Дисперсия света. Виды спектров. Спектры испускания. Спектры поглощения. Ультрафиолетовое и инфракрасное излучения. Рентгеновские лучи. Их природа и свойства.

Демонстрации

Законы отражения и преломления света.

Полное внутреннее отражение.

Оптические приборы.

Интерференция света.

Дифракция света.

Поляризация света.

Получение спектра с помощью призмы.

Получение спектра с помощью дифракционной решетки.

Спектроскоп.

Лабораторные работы

21. Изучение изображения предметов в тонкой линзе.

22. Изучение интерференции и дифракции света.

23. Градуировка спектроскопа и определение длины волны спектральных линий.

6. Основы специальной теории относительности

Инвариантность модуля скорости света в вакууме. Постулаты Эйнштейна. Пространство и время специальной теории относительности. Связь массы и энергии свободной частицы. Энергия покоя.

7. Элементы квантовой физики

Квантовая оптика. Тепловое излучение. Распределение энергии в спектре абсолютно чёрного тела. Квантовая гипотеза Планка. Фотоны. Внешний фотоэлектрический эффект. Внутренний фотоэффект. Типы фотоэлементов. Давление света. Понятие о корпускулярно-волновой природе света.

Физика атома. Развитие взглядов на строение вещества. Закономерности в атомных спектрах водорода. Ядерная модель атома. Опыты Э. Резерфорда. Модель атома водорода по Н.Бору. Гипотеза де Бройля. Соотношение неопределённостей Гейзенберга. Квантовые генераторы.

Физика атомного ядра. Естественная радиоактивность. Закон радиоактивного распада. Способы наблюдения и регистрации заряженных частиц. Эффект Вавилова —Черенкова. Строение атомного ядра. Дефект массы, энергия связи и устойчивость атомных ядер. Ядерные реакции. Искусственная радиоактивность. Деление тяжелых ядер. Цепная ядерная реакция. Управляемая цепная реакция. Ядерный реактор. Получение радиоактивных изотопов и их применение. Биологическое действие радиоактивных излучений. Элементарные частицы.

Демонстрации

Фотоэффект.

Линейчатые спектры различных веществ.

Излучение лазера (квантового генератора).

Счетчик ионизирующих излучений.

8. Эволюция Вселенной

Строение и развитие Вселенной. Наша звездная система — Галактика. Другие галактики. Бесконечность Вселенной. Понятие о космологии. Расширяющаяся Вселенная. Модель горячей Вселенной. Строение и происхождение Галактик.Тёмная материя и тёмная энергия.

Эволюция звезд. Гипотеза происхождения Солнечной системы. Термоядерный синтез. Проблема термоядерной энергетики. Энергия Солнца и звезд. Эволюция звезд. Происхождение Солнечной системы.

Демонстрации

Солнечная система (модель).

Фотографии планет, сделанные с космических зондов.

Карта Луны и планет.

Строение и эволюция Вселенной.

ТЕМЫ РЕФЕРАТОВ (ДОКЛАДОВ), ИНДИВИДУАЛЬНЫХ ПРОЕКТОВ

1. Александр Григорьевич Столетов — русский физик.
2. Александр Степанович Попов — русский ученый, изобретатель радио.
3. Альтернативная энергетика.
4. Акустические свойства полупроводников.
5. Андре Мари Ампер — основоположник электродинамики.
6. Асинхронный двигатель.
7. Астероиды.
8. Астрономия наших дней.
9. Атомная физика. Изотопы. Применение радиоактивных изотопов.
10. Бесконтактные методы контроля температуры.
11. Биполярные транзисторы.
12. Борис Семенович Якоби — физик и изобретатель.
13. Величайшие открытия физики.
14. Виды электрических разрядов. Электрические разряды на службе человека.
15. Влияние дефектов на физические свойства кристаллов.
16. Вселенная и темная материя.
17. Галилео Галилей — основатель точного естествознания.
18. Голография и ее применение.
19. Движение тела переменной массы.
20. Дифракция в нашей жизни.
21. Жидкие кристаллы.

22. Законы Кирхгофа для электрической цепи.
23. Законы сохранения в механике.
24. Значение открытий Галилея.
25. Игорь Васильевич Курчатов — физик, организатор атомной науки и техники.
26. Исаак Ньютон — создатель классической физики.
27. Использование электроэнергии в транспорте.
28. Классификация и характеристики элементарных частиц.
29. Конструкционная прочность материала и ее связь со структурой.
30. Конструкция и виды лазеров.
31. Криоэлектроника (микроэлектроника и холод).
32. Лазерные технологии и их использование.
33. Леонардо да Винчи — ученый и изобретатель.
34. Магнитные измерения (принципы построения приборов, способы измерения магнитного потока, магнитной индукции).
35. Майкл Фарадей — создатель учения об электромагнитном поле.
36. Макс Планк.
37. Метод меченых атомов.
38. Методы наблюдения и регистрации радиоактивных излучений и частиц.
39. Методы определения плотности.
40. Михаил Васильевич Ломоносов — ученый энциклопедист.
41. Модели атома. Опыт Резерфорда.
42. Молекулярно-кинетическая теория идеальных газов.
43. Молния — газовый разряд в природных условиях.
44. Нанотехнология — междисциплинарная область фундаментальной и прикладной науки и техники.
45. Никола Тесла: жизнь и необычайные открытия.
46. Николай Коперник — создатель гелиоцентрической системы мира.
47. Нильс Бор — один из создателей современной физики.
48. Нуклеосинтез во Вселенной.
49. Объяснение фотосинтеза с точки зрения физики.
50. Оптические явления в природе.
51. Открытие и применение высокотемпературной сверхпроводимости.
52. Переменный электрический ток и его применение.
53. Плазма — четвертое состояние вещества.
54. Планеты Солнечной системы.
55. Полупроводниковые датчики температуры.
56. Применение жидких кристаллов в промышленности.
57. Применение ядерных реакторов.
58. Природа ферромагнетизма.
59. Проблемы экологии, связанные с использованием тепловых машин.
60. Производство, передача и использование электроэнергии.
61. Происхождение Солнечной системы.
62. Пьезоэлектрический эффект его применение.
63. Развитие средств связи и радио.
64. Реактивные двигатели и основы работы тепловой машины.
65. Реликтовое излучение.
66. Рентгеновские лучи. История открытия. Применение.
67. Рождение и эволюция звезд.
68. Роль К.Э. Циолковского в развитии космонавтики.
69. Свет — электромагнитная волна.
70. Сергей Павлович Королев — конструктор и организатор производства ракетно-космической техники.
- 71.

72. Силы трения.
73. Современная спутниковая связь.
74. Современная физическая картина мира.
75. Современные средства связи
76. Солнце — источник жизни на Земле.
77. Трансформаторы.

РЕЗУЛЬТАТЫ ОСВОЕНИЯ УЧЕБНОЙ ДИСЦИПЛИНЫ

• *личностные:*

- чувство гордости и уважения к истории и достижениям отечественной физической науки; физически грамотное поведение в профессиональной деятельности и быту при обращении с приборами и устройствами;
- готовность к продолжению образования и повышению квалификации в избранной профессиональной деятельности и объективное осознание роли физических компетенций в этом;
- умение использовать достижения современной физической науки и физических технологий для повышения собственного интеллектуального развития в выбранной профессиональной деятельности;
- умение самостоятельно добывать новые для себя физические знания, используя для этого доступные источники информации;
- умение выстраивать конструктивные взаимоотношения в команде по решению общих задач;
- умение управлять своей познавательной деятельностью, проводить самооценку уровня собственного интеллектуального развития;

• *метапредметные:*

- использование различных видов познавательной деятельности для решения физических задач, применение основных методов познания (наблюдения, описания, измерения, эксперимента) для изучения различных сторон окружающей действительности;
- использование основных интеллектуальных операций: постановки задачи, формулирования гипотез, анализа и синтеза, сравнения, обобщения, систематизации, выявления причинно-следственных связей, поиска аналогов, формулирования выводов для изучения различных сторон физических объектов, явлений и процессов, с которыми возникает необходимость сталкиваться в профессиональной сфере;
- умение генерировать идеи и определять средства, необходимые для их реализации;
- умение использовать различные источники для получения физической информации, оценивать ее достоверность;
- умение анализировать и представлять информацию в различных видах;
- умение публично представлять результаты собственного исследования, вести дискуссии, доступно и гармонично сочетая содержание и формы представляемой информации;

• *предметные:*

- сформированность представлений о роли и месте физики в современной научной картине мира; понимание физической сущности наблюдаемых во Вселенной явлений, роли физики в формировании кругозора и функциональной грамотности человека для решения практических задач;
- владение основополагающими физическими понятиями, закономерностями, законами и теориями; уверенное использование физической терминологии и символики;
- владение основными методами научного познания, используемыми в физике: наблюдением, описанием, измерением, экспериментом;
- умения обрабатывать результаты измерений, обнаруживать зависимость между физическими величинами, объяснять полученные результаты и делать выводы;
- сформированность умения решать физические задачи;

- сформированность умения применять полученные знания для объяснения условий протекания физических явлений в природе, профессиональной сфере и для принятия практических решений в повседневной жизни;
- сформированность собственной позиции по отношению к физической информации, получаемой из разных источников.

Перечень личностных результатов обучающихся

Код	Личностные результаты (дескрипты)
ЛР1	Осознающий себя гражданином и защитником великой страны
ЛР2	Проявляющий активную гражданскую позицию, демонстрирующий приверженность принципам честности, порядочности, открытости, экономической и активной участвующий в студенческом и территориальном самоуправлении, в том числе на условиях добровольчества, продуктивно взаимодействующий и участвующий в деятельности общественных организаций
ЛР3	Соблюдающий нормы правопорядка, следующий идеалам гражданского общества, обеспечения безопасности, прав и свобод граждан России. Лояльный установкам и проявлениям представителей субкультур, отличающий их от групп деструктивными девиантным поведением. Демонстрирующий неприятие и предупреждающий социально опасное поведение окружающих
ЛР4	Проявляющий и демонстрирующий уважение к людям труда, осознающий ценность собственного труда. Стремящийся к формированию в сетевой среде лично и профессионального конструктивного «цифрового следа»
ЛР5	Демонстрирующий приверженность к родной культуре, исторической памяти на основе любви к Родине, родному народу, малой родине, принятию традиционных ценностей многонационального народа России
ЛР6	Проявляющий уважение к людям старшего поколения и готовность к участию в социальной поддержке и волонтерских движениях
ЛР7	Осознающий приоритетную ценность личности человека; уважающий собственную и чужую уникальность в различных ситуациях, во всех формах и видах деятельности.
ЛР8	Проявляющий и демонстрирующий уважение к представителям различных этнокультурных, социальных, конфессиональных и иных групп. Сопричастный к сохранению, преумножению и трансляции культурных традиций и ценностей многонационального российского государства
ЛР9	Соблюдающий и пропагандирующий правила здорового и безопасного образа жизни, спорта; предупреждающий или преодолевающий зависимость от алкоголя, табака, психоактивных веществ, азартных игр и т.д. Сохраняющий психологическую устойчивость в ситуативно сложных или стремительно меняющихся ситуациях
ЛР 10	Заботящийся о защите окружающей среды, собственной и чужой безопасности в том числе цифровой
ЛР 11	Проявляющий уважение к эстетическим ценностям, обладающий основами эстетической культуры

ЛР 12	Принимающий семейные ценности, готовый к созданию семьи и воспитанию детей; демонстрирующий неприятие насилия в семье, ухода от родительской ответственности, отказа от отношений с соимидетьми и их финансовое содержание
ЛР13	Способный при взаимодействии с другими людьми достигать поставленных целей, стремящийся к формированию в строительной отрасли и системе жилищно-коммунального хозяйства личностного роста как профессионала
ЛР14	Способный ставить перед собой цели под для решения возникающих профессиональных задач, подбирать способы решения и средства развития, в том числе с использованием информационных технологий;
ЛР15	Содействующий формированию положительного образа и поддержанию престижа своей профессии
ЛР 17	Способный выдвигать альтернативные варианты действий с целью выработки новых оптимальных алгоритмов; позиционирующий себя в сети как результативный и привлекательный участник трудовых отношений.

ТЕМАТИЧЕСКОЕ ПЛАНИРОВАНИЕ И ХАРАКТЕРИСТИКА ОСНОВНЫХ ВИДОВ УЧЕБНОЙ ДЕЯТЕЛЬНОСТИ ОБУЧАЮЩИХСЯ

Вид учебной работы	Количество часов	Характеристика основных видов учебной деятельности студентов (на уровне учебных действий)
Аудиторные занятия		
Введение	2	<p>Умения постановки целей деятельности, планирования собственной деятельности для достижения поставленных целей, предвидения возможных результатов этих действий, организации самоконтроля и оценки полученных результатов. Развитие способности ясно и точно излагать свои мысли, логически обосновывать свою точку зрения, воспринимать и анализировать мнения собеседников, признавая право другого человека на иное мнение.</p> <p>Произведение измерения физических величин и оценка границы погрешностей измерений.</p> <p>Представление границы погрешностей измерений при построении графиков.</p> <p>Умение высказывать гипотезы для объяснения наблюдаемых явлений.</p> <p>Умение предлагать модели явлений. Указание границ применимости физических законов. Изложение основных положений современной научной картины мира.</p> <p>Приведение примеров влияния открытий в физике на прогресс в технике и технологии производства. Использование Интернета для поиска информации</p>
1.МЕХАНИКА <i>Кинематика</i>	37	<p>Представление механического движения тела уравнениями зависимости координат и проекцией скорости от времени.</p> <p>Представление механического движения тела графиками зависимости координат и проекцией скорости от времени.</p> <p>Определение координат пройденного пути, скорости и ускоре-</p>

		<p>ния тела по графикам зависимости координат и проекций скорости от времени. Определение координат пройденного пути, скорости и ускорения тела по уравнениям зависимости координат и проекций скорости от времени.</p> <p>Проведение сравнительного анализа равномерного и равнопеременного движений.</p> <p>Указание использования поступательного и вращательного движений в технике.</p> <p>Приобретение опыта работы в группе с выполнением различных социальных ролей.</p> <p>Разработка возможной системы действий и конструкции для экспериментального определения кинематических величин.</p> <p>Представление информации о видах движения в виде таблицы.</p>
Законы механики Ньютона		<p>Объяснение демонстрационных экспериментов, подтверждающих закон инерции</p> <p>Измерение массы тела</p> <p>Измерение силы взаимодействия тел</p> <p>Вычисление значения сил по известным значениям масс взаимодействующих тел и их ускорений</p> <p>Вычисление значения ускорений тел по известным значениям действующих сил и масс тел</p> <p>Сравнение силы действия и противодействия</p> <p>Применение закона всемирного тяготения при расчетах сил и ускорений взаимодействующих тел</p> <p>Сравнение ускорения свободного падения на планетах Солнечной системы</p> <p>Выделение в тексте учебника основных категорий научной информации</p>
Законы сохранения в механике		<p>Применение закона сохранения импульса для вычисления изменений скоростей тел при их взаимодействиях. Измерение работы сил и изменение кинетической энергии тела. Вычисление работы сил и изменения кинетической энергии тела.</p> <p>Вычисление потенциальной энергии тел в гравитационном поле. Определение потенциальной энергии упруго деформированного тела по известной деформации и жесткости тела. Применение закона сохранения механической энергии при расчетах результатов взаимодействий тел гравитационными силами и силами упругости.</p> <p>Указание границ применимости законов механики. Указание учебных дисциплин, при изучении которых используются законы сохранения</p>
2.ОСНОВЫ МОЛЕКУЛЯРНОЙ ФИЗИКИ И ТЕРМОДИНАМИКИ <i>Основы молекулярной кинетической теории. Идеальный газ</i>	40	<p>Выполнение экспериментов, служащих для обоснования молекулярно-кинетической теории (МКТ). Решение задач с применением основного уравнения молекулярно-кинетической теории газов.</p> <p>Определение параметров вещества в газообразном состоянии на основании уравнения состояния идеального газа. Определение параметров вещества в газообразном состоянии и происходящих процессов по графикам зависимости $p(T)$, $V(T)$, $p(V)$.</p> <p>Экспериментальное исследование зависимости $p(T)$, $V(T)$, $p(V)$. Представление в виде графиков изохорного, изобарного и изотермического процессов.</p>

		<p>Вычисление средней кинетической энергии теплового движения молекул по известной температуре вещества. Высказывание гипотез для объяснения наблюдаемых явлений. Указание границ применимости модели «идеальный газ» и законов МКТ</p>
Основы термодинамики		<p>Измерение количества теплоты в процессах теплопередачи. Расчет количества теплоты, необходимого для осуществления заданного процесса с теплопередачей. Расчет изменения внутренней энергии тел, работы и переданного количества теплоты с использованием первого закона термодинамики. Расчет работы, совершенной газом, по графику зависимости $p(V)$. Вычисление работы газа, совершенной при изменении состояния по замкнутому циклу. Вычисление КПД при совершении газом работы в процессах изменения состояния по замкнутому циклу. Объяснение принципов действия тепловых машин. Демонстрация роли физики в создании и совершенствовании тепловых двигателей.</p> <p>Изложение сути экологических проблем, обусловленных работой тепловых двигателей и предложение пути их решения. Указание границ применимости законов термодинамики. Умение вести диалог, выслушивать мнение оппонента, участвовать в дискуссии, открыто выражать и отстаивать свою точку зрения.</p> <p>Указание учебных дисциплин, при изучении которых используют учебный материал «Основы термодинамики»</p>
Свойства паров, жидкостей, твердых тел		<p>Измерение влажности воздуха.</p> <p>Расчет количества теплоты, необходимого для осуществления процесса перехода вещества из одного агрегатного состояния в другое.</p> <p>Экспериментальное исследование тепловых свойств вещества. Приведение примеров капиллярных явлений в быту, природе, технике.</p> <p>Исследование механических свойств твердых тел. Применение физических понятий и законов в учебном материале профессионального характера.</p> <p>Использование Интернета для поиска информации о разработках и применениях современных твердых и аморфных материалов</p>
3.ЭЛЕКТРОДИНАМИКА Электростатика	75	<p>Вычисление сил взаимодействия точечных электрических зарядов.</p> <p>Вычисление напряженности электрического поля одного и нескольких точечных электрических зарядов.</p> <p>Вычисление потенциала электрического поля одного и нескольких точечных электрических зарядов. Измерение разности потенциалов.</p> <p>Измерение энергии электрического поля заряженного конденсатора.</p> <p>Вычисление энергии электрического поля заряженного конденсатора.</p> <p>Разработка плана и возможной схемы действий экспериментального определения электроемкости конденсатора и диэлектрической проницаемости вещества.</p> <p>Проведение сравнительного анализа гравитационного и элек-</p>

		тростатического полей
Постоянный ток		<p>Измерение мощности электрического тока. Измерение ЭДС и внутреннего сопротивления источника тока. Выполнение расчетов силы тока и напряжений на участках электрических цепей. Объяснение на примере электрической цепи с двумя источниками тока (ЭДС), в каком случае источник электрической энергии работает в режиме генератора, а в каком — в режиме потребителя.</p> <p>Определение температуры нити накаливания. Измерение электрического заряда электрона. Снятие вольтамперной характеристики диода. Проведение сравнительного анализа полупроводниковых диодов и триодов.</p> <p>Использование Интернета для поиска информации о перспективах развития полупроводниковой техники. Установка причинно-следственных связей</p> <p>Объяснение природы электрического тока в металлах, электролитах, газах, вакууме и полупроводниках</p> <p>Применение электролиза в технике</p> <p>Проведение сравнительного анализа несамостоятельного и самостоятельного газовых разрядов</p>
Магнитные явления		<p>Измерение индукции магнитного поля. Вычисление сил, действующих на проводник с током в магнитном поле. Вычисление сил, действующих на электрический заряд, движущийся в магнитном поле.</p> <p>Исследование явлений электромагнитной индукции, самоиндукции.</p> <p>Вычисление энергии магнитного поля. Объяснение принципа действия электродвигателя. Объяснение принципа действия генератора электрического тока и электроизмерительных приборов. Объяснение принципа действия масс-спектрографа, ускорителей заряженных частиц. Объяснение роли магнитного поля Земли в жизни растений, животных, человека.</p> <p>Приведение примеров практического применения изученных явлений, законов, приборов, устройств.</p> <p>Проведение сравнительного анализа свойств электростатического, магнитного и вихревого электрических полей. Объяснение на примере магнитных явлений, почему физику можно рассматривать как метадисциплину</p>
4.КОЛЕБАНИЯ И ВОЛНЫ <i>Механические колебания</i>	22	<p>Исследование зависимости периода колебаний математического маятника от его длины, массы и амплитуды колебаний. Исследование зависимости периода колебаний груза на пружине от его массы и жесткости пружины. Вычисление периода колебаний математического маятника по известному значению его длины. Вычисление периода колебаний груза на пружине по известным значениям его массы и жесткости пружины. Выработка навыков воспринимать, анализировать, перерабатывать и предъявлять информацию в соответствии с поставленными задачами.</p> <p>Приведение примеров автоколебательных механических систем. Проведение классификации колебаний</p>
Упругие волны		Измерение длины звуковой волны по результатам наблюдений интерференции звуковых волн.

		<p>Наблюдение и объяснение явлений интерференции и дифракции механических волн.</p> <p>Представление областей применения ультразвука и перспективы его использования в различных областях науки, техники, в медицине.</p> <p>Изложение сути экологических проблем, связанных с воздействием звуковых волн на организм человека</p>
Электромагнитные колебания		<p>Наблюдение осциллограмм гармонических колебаний силы тока в цепи.</p> <p>Измерение емкости конденсатора. Измерение индуктивность катушки.</p> <p>Исследование явления электрического резонанса в последовательной цепи.</p> <p>Проведение аналогии между физическими величинами, характеризующими механическую и электромагнитную колебательные системы.</p> <p>Расчет значений силы тока и напряжения на элементах цепи переменного тока.</p> <p>Исследование принципа действия трансформатора. Исследование принципа действия генератора переменного тока.</p> <p>Использование Интернета для поиска информации о современных способах передачи электроэнергии</p>
Электромагнитные волны		<p>Осуществление радиопередачи и радиоприема. Исследование свойств электромагнитных волн с помощью мобильного телефона.</p> <p>Развитие ценностного отношения к изучаемым на уроках физики объектам и осваиваемым видам деятельности. Объяснение принципиального различия природы упругих и электромагнитных волн. Изложение сути экологических проблем, связанных с электромагнитными колебаниями и волнами. Объяснение роли электромагнитных волн в современных исследованиях Вселенной</p>
5. ОПТИКА Природа света	20	<p>Применение на практике законов отражения и преломления света при решении задач.</p> <p>Определение спектральных границ чувствительности человеческого глаза.</p> <p>Умение строить изображения предметов, даваемые линзами.</p> <p>Расчет расстояния от линзы до изображения предмета. Расчет оптической силы линзы. Измерение фокусного расстояния линзы. Испытание моделей микроскопа и телескопа</p>
Волновые свойства света		<p>Наблюдение явления интерференции электромагнитных волн.</p> <p>Наблюдение явления дифракции электромагнитных волн.</p> <p>Наблюдение явления поляризации электромагнитных волн.</p> <p>Измерение длины световой волны по результатам наблюдения явления интерференции. Наблюдение явления дифракции света.</p> <p>Наблюдение явления поляризации и дисперсии света. Поиск различий и сходства между дифракционным и дисперсионным спектрами.</p> <p>Приведение примеров появления в природе и использования в технике явлений интерференции, дифракции, поляризации и дисперсии света. Перечисление методов познания, которые использованы при изучении указанных явлений</p>

6. ОСНОВЫ СПЕЦИАЛЬНОЙ ТЕОРИИ ОТНОСИТЕЛЬНОСТИ <i>Основы специальной теории относительности</i>	7	<p>Объяснение значимости опыта Майкельсона-Морли. Формулирование постулатов. Объяснение эффекта замедления времени. Расчет энергии покоя, импульса, энергии свободной частицы. Выработка навыков воспринимать, анализировать, перерабатывать и предъявлять информацию в соответствии с поставленными задачами</p>
7. ЭЛЕМЕНТЫ КВАНТОВОЙ ФИЗИКИ <i>Квантовая оптика</i>	23	<p>Наблюдение фотоэлектрического эффекта. Объяснение законов Столетова на основе квантовых представлений. Расчет максимальной кинетической энергии электронов при фотоэлектрическом эффекте.</p> <p>Определение работы выхода электрона по графику зависимости максимальной кинетической энергии фотоэлектронов от частоты света. Измерение работы выхода электрона. Перечисление приборов установки, в которых применяется безинерционность фотоэффекта.</p> <p>Объяснение корпускулярно-волнового дуализма свойств фотонов. Объяснение роли квантовой оптики в развитии современной физики</p> <p>Наблюдать фотоэлектрический эффект. Объяснять законы Столетова и давление света на основе квантовых представлений</p>
<i>Физика атома</i>		<p>Наблюдение линейчатых спектров.</p> <p>Расчет частоты и длины волны испускаемого света при переходе атома водорода из одного стационарного состояния в другое. Объяснение происхождения линейчатого спектра атома водорода и различия линейчатых спектров различных газов. Исследование линейчатого спектра.</p> <p>Вычисление длины волны де Бройля частицы с известным значением импульса.</p> <p>Исследование принципа работы люминесцентной лампы. Наблюдение и объяснение принципа действия лазера. Приведение примеров использования лазера в современной науке и технике.</p> <p>Использование Интернета для поиска информации о перспективах применения лазера</p>
<i>Физика атомного ядра</i>		<p>Наблюдение треков альфа-частиц в камере Вильсона. Регистрирование ядерных излучений с помощью счетчика Гейгера.</p> <p>Расчет энергии связи атомных ядер.</p> <p>Определение заряда и массового числа атомного ядра, возникающего в результате радиоактивного распада. Вычисление энергии, освобождающейся при радиоактивном распаде.</p> <p>Определение продуктов ядерной реакции.</p> <p>Вычисление энергии, освобождающейся при ядерных реакциях. Понимание преимуществ и недостатков использования атомной энергии и ионизирующих излучений в промышленности, медицине.</p> <p>Изложение сути экологических проблем, связанных с биологи-</p>

		ческим действием радиоактивных излучений. Проведение классификации элементарных частиц по их физическим характеристикам (массе, заряду, времени жизни, спину и т.д.). Понимание ценностей научного познания мира не вообще для человечества в целом, а для каждого обучающегося лично, ценностей овладения методом научного познания для достижения успеха в любом виде практической деятельности Представление о характере четырёх типов фундаментальных взаимодействий элементарных частиц в виде таблицы
8.ЭВОЛЮЦИЯ ВСЕЛЕННОЙ <i>Строение и развитие Вселенной</i>	8	Наблюдение за звездами, Луной и планетами в телескоп. Наблюдение солнечных пятен с помощью телескопа и солнечного экрана. Использование Интернета для поиска изображений космических объектов и информации об их особенностях Обсуждение возможных сценариев эволюции Вселенной. Использование Интернета для поиска современной информации о развитии Вселенной. Оценка информации с позиции ее свойств: достоверности, объективности, полноты, актуальности и т.д.
<i>Эволюция звезд. Гипотеза происхождения Солнечной системы</i>		Вычисление энергии, освобождающейся при термоядерных реакциях. Формулировка проблем термоядерной энергетики. Объяснение влияния солнечной активности на Землю. Понимание роли космических исследований, их научного и экономического значения. Обсуждение современных гипотез о происхождении Солнечной системы
Итого	234	
Внеаудиторная самостоятельная работа		
Итого	117	
Промежуточная аттестация в форме экзамена		
Всего	351	

УСЛОВИЯ РЕАЛИЗАЦИИ ПРОГРАММЫ УЧЕБНОЙ ДИСЦИПЛИНЫ

Для реализации программы учебной дисциплины должны быть предусмотрены следующие специальные помещения:

Кабинет «Физика», оснащенный оборудованием:

- посадочные места по количеству обучающихся;
- рабочее место преподавателя;
- комплекты лабораторного оборудования;
- комплекты заданий для тестирования и контрольных работ.

Технические средства обучения:

- компьютер с лицензионным программным обеспечением;
- мультимедиа проектор;
- маркерная доска.

Информационное обеспечение реализации программы

Для реализации программы библиотечный фонд образовательной организации должен иметь печатные и/или электронные образовательные и информационные ресурсы, рекомендуемые для использования в образовательном процессе.

Печатные издания:

Основные источники:

Дмитриева В. Ф. Физика для профессий и специальностей технического профиля: учебник для образовательных учреждений сред. проф. образования. 2017

Дополнительные источники:

1. Дмитриева В. Ф. Физика для профессий и специальностей технического профиля. Сборник задач: учеб. пособие для образовательных учреждений сред. проф. образования. 2017
2. Дмитриева В. Ф., Васильев Л. И. Физика для профессий и специальностей технического профиля. Контрольные материалы: учеб. пособия для учреждений сред. проф. образования 2018
3. Дмитриева В. Ф. Физика для профессий и специальностей технического профиля. Лабораторный практикум: учеб. пособия для учреждений сред. проф. образования 2018

Электронные издания:

1. www.fcior.edu.ru (Федеральный центр информационно-образовательных ресурсов).
2. www.dic.academic.ru (Академик. Словариэнциклопедии).
3. www.booksgid.com (Books Gid. Электронная библиотека).
4. www.globalteka.ru (Глобалтека. Глобальная библиотека научных ресурсов).
5. www.window.edu.ru (Единое окно доступа к образовательным ресурсам).
6. www.st-books.ru (Лучшая учебная литература).
7. www.school.edu.ru (Российский образовательный портал. Доступность, качество, эффективность).
8. www.ru/book (Электронная библиотечная система).
9. www.alleng.ru/edu/phys.htm (Образовательные ресурсы Интернета — Физика).
10. www.school-collection.edu.ru (Единая коллекция цифровых образовательных ресурсов).
11. <https://fiz.1september.ru> (учебно-методическая газета «Физика»).
12. www.n-t.ru/nl/fz (Нобелевские лауреаты по физике).
13. www.nuclphys.sinp.msu.ru (Ядерная физика в Интернете).
14. www.college.ru/fizika (Подготовка к ЕГЭ).
15. www.kvant.mcsme.ru (научно-популярный физико-математический журнал «Квант»).
16. www.yos.ru/natural-sciences/html (естественно-научный журнал для молодежи «Путь в науку»).
17. Электронная библиотечная система ВООК.ru (ЭБС ВООК.ru)

3.3.11 ОУП.11 Родная литература

СОДЕРЖАНИЕ УЧЕБНОЙ ДИСЦИПЛИНЫ

ХІХ век

Проблемно-тематический блок «Личность»:

И.С.Тургенев. Рассказ «Гамлет Щигровского уезда». Тема «лишнего человека».
Ф.М. Достоевский. Роман «Подросток». Судьба и облик главного героя романа – Аркадия Макаровича Долгорукого.

Проблемно-тематический блок «Личность и семья»:

А.Н.Островский. Комедия «Женитьба Бальзаминова» («За чем пойдёшь, то и найдёшь»).
Своеобразие конфликта и система образов в комедии.

И.С.Тургенев. «Первая любовь». Душевные переживания юного героя. Неразрешимое столкновение с драматизмом и жертвенностью взрослой любви.

М.Е. Салтыков-Щедрин. «Господа Головлевы». Роман-хроника помещичьего быта.

А.В. Сухова-Кобылин. «Свадьба Кречинского». Семейные и родственные отношения в комедии.

Л.Н. Толстой. «Смерть Ивана Ильича». Место человека в семье и обществе.

А.П. Чехов. Драма «Три сестры». Поколения, традиции, культура повседневности в драме.

Проблемно-тематический блок «Личность – общество – государство»:

И.С.Тургенев. «Рудин». Картина общественно-политической жизни в романе.

Д.В. Григорович. «Гуттаперчевый мальчик»: влияние социальной среды на личность человека.

Проблемно-тематический блок «Личность – природа – цивилизация»:

И.А. Гончаров. Очерки «Фрегат «Паллада» (фрагменты). Изображение жизни, занятий, черт характера коренных народов Сибири, их нравственной чистоты. Контакты разных слоев русского населения Сибири с местными жителями. «Русский» путь цивилизации края, его отличие от европейского.

В.М.Гаршин. «Красный цветок». Отражение сущности современного автору общества в рассказе.

Проблемно-тематический блок «Личность – история – современность»:

Н.С. Лесков. Рассказ «Однодум». «Праведник» как национальный русский тип. Влияние христианских заповедей на становление характера героя рассказа.

Г.И. Успенский. Особенности творчества. Эссе «Выпрямила». Рассуждения о смысле существования человечества.

XX век

Проблемно-тематический блок «Личность»:

А.И. Солженицын. Статья «Жить не по лжи». Нравственное воззвание к читателю.

М. Горький. Рассказ «Карамора». Размышления писателя о природе человека, об опасности саморазрушения личности.

Ю.П. Казаков. «Во сне ты горько плакал». Осознание трагического одиночества человека перед неразрешимыми проблемами бытия в рассказе.

Проблемно-тематический блок «Личность и семья»:

Б.Н. Зайцев. «Голубая звезда». Обращение к вечным ценностям, образ мечтателя Христофорова и история его любви в повести.

В.В. Набоков. «Машенька». Своеобразие конфликта в романе, образ Машеньки как символ далекой родины.

Ф.А. Абрамов. «Братья и сёстры». Народная правда военного времени в романе, история деревни Пекашино как олицетворение мужества простого русского народа в военные времена, душевная красота членов семей Пряслиных, Ставровых, Нетесовых и Житовых.

А.Н. Арбузов. «Жестокие игры». Нравственная проблематика пьесы, ответственность людей за тех, кто рядом.

Проблемно-тематический блок «Личность – общество – государство»:

И.А. Бунин. «Иоанн Рыдалец». Русский национальный характер в рассказе.

Э. Веркин. «Облачный полк». Военные будни в повести, гражданственность и патриотизм как национальные ценности в повести.

В.С. Маканин. «Кавказский пленный». Человек и государственная система в рассказе, проблема межнациональных отношений.

З. Прилепин. «Санька». Законы морали и государственные законы в романе, тема внутреннего мира членов радикальных молодежных движений, система пространственных образов как отражение эволюции главного героя Саши Тишина.

Проблемно-тематический блок «Личность – природа – цивилизация»:

А. и Б. Стругацкие. «Улитка на склоне». «Будущее, которое наступит без нас...» – проблемы современной цивилизации в научно-фантастическом романе.

Л.С. Петрушевская. «Новые робинзоны». Современная цивилизация в рассказе, опасность для человечества «падения вниз» по эволюционной лестнице.

Проблемно-тематический блок «Личность – история – современность»:

И.А. Бунин. Статья «Миссия русской эмиграции». Оценка автором деятельности русской эмиграции.

Ю.О. Домбровский. «Хранитель древностей». «Факультет ненужных вещей». Раскрытие в диалогии роли личности в истории, судьба ценностей христианско-гуманистической цивилизации в мире антихристианском, образ русского интеллигента в эпоху сталинских репрессий в романах.

В.Ф. Тендряков. «Пара гнедых». Трагедия периода раскулачивания в рассказе.

РЕЗУЛЬТАТЫ ОСВОЕНИЯ УЧЕБНОЙ ДИСЦИПЛИНЫ

личностные результаты:

- формирование российской идентичности, способности к осознанию российской идентичности в поликультурном социуме, чувство причастности к историко-культурной общности русского народа и судьбе России, патриотизм, готовность к служению Отечеству, его защите;
- уважение к своему народу, чувство ответственности перед Родиной, гордости за свой край, свою Родину, прошлое и настоящее многонационального народа России, уважение к государственным символам (герб, флаг, гимн);
- формирование уважения к русскому языку как государственному языку Российской Федерации, являющемуся основой российской идентичности и главным фактором национального самоопределения;
- гражданственность, гражданская позиция активного и ответственного члена российского общества, осознающего свои конституционные права и обязанности, уважающего закон и правопорядок, осознанно принимающего традиционные национальные и общечеловеческие гуманистические и демократические ценности, готового к участию в общественной жизни;
- признание неотчуждаемости основных прав и свобод человека, которые принадлежат каждому от рождения, готовность к осуществлению собственных прав и свобод без нарушения прав и свобод других лиц, готовность отстаивать собственные права и свободы человека и гражданина согласно общепризнанным принципам и нормам международного права и в соответствии с Конституцией Российской Федерации, правовая и политическая грамотность;
- мировоззрение, соответствующее современному уровню развития науки и общественной практики, основанное на диалоге культур, а также различных форм общественного сознания, осознание своего места в поликультурном мире;
- ориентация обучающихся на реализацию позитивных жизненных перспектив, инициативность, креативность, готовность и способность к личностному самоопределению, способность ставить цели и строить жизненные планы;
- готовность и способность обеспечить себе и своим близким достойную жизнь в процессе самостоятельной, творческой и ответственной деятельности;
- готовность и способность обучающихся к отстаиванию личного достоинства, собственного мнения, готовность и способность вырабатывать собственную позицию по отношению к общественно-политическим событиям прошлого и настоящего на основе осознания и осмысления истории, духовных ценностей и достижений нашей страны;
- готовность и способность обучающихся к саморазвитию и самовоспитанию в соответствии с общечеловеческими ценностями и идеалами гражданского общества;
- готовность и способность к образованию, в том числе самообразованию, на протяжении всей жизни; сознательное отношение к непрерывному образованию как условию успешной профессиональной и общественной деятельности;
- приверженность идеям интернационализма, дружбы, равенства, взаимопомощи народов; воспитание уважительного отношения к национальному достоинству людей, их чувствам, религиозным убеждениям;

- готовность обучающихся противостоять идеологии экстремизма, национализма, ксенофобии; коррупции; дискриминации по социальным, религиозным, расовым, национальным признакам и другим негативным социальным явлениям;
- нравственное сознание и поведение на основе усвоения общечеловеческих ценностей, толерантного сознания и поведения в поликультурном мире, готовности и способности вести диалог с другими людьми, достигать в нем взаимопонимания, находить общие цели и сотрудничать для их достижения;
- принятие гуманистических ценностей, осознанное, уважительное и доброжелательное отношение к другому человеку, его мнению, мировоззрению;
- способность к сопереживанию и формирование позитивного отношения к людям;
- формирование выраженной в поведении нравственной позиции, в том числе способности к сознательному выбору добра, нравственного сознания и поведения на основе усвоения общечеловеческих ценностей и нравственных чувств (чести, долга, справедливости, милосердия и дружелюбия);
- развитие компетенций сотрудничества со сверстниками, детьми младшего возраста, взрослыми в образовательной, общественно полезной, учебно-исследовательской, проектной и других видах деятельности;
- бережное отношения к родной земле, природным богатствам России и мира; понимание влияния социально-экономических процессов на состояние природной и социальной среды, нетерпимое отношение к действиям, приносящим вред экологии; приобретение опыта эколого-направленной деятельности.

метапредметные результаты

Метапредметные результаты освоения программы представлены тремя группами универсальных учебных действий (УУД).

Регулятивные универсальные учебные действия

- самостоятельно определять цели, задавать параметры и критерии, по которым можно определить, что цель достигнута;
- оценивать возможные последствия достижения поставленной цели в деятельности, собственной жизни и жизни окружающих людей, основываясь на соображениях этики и морали;
- ставить и формулировать собственные задачи в образовательной деятельности и жизненных ситуациях;
- оценивать ресурсы, в том числе время и другие нематериальные ресурсы, необходимые для достижения поставленной цели;
- выбирать путь достижения цели, планировать решение поставленных задач, оптимизируя материальные и нематериальные затраты;
- организовывать эффективный поиск ресурсов, необходимых для достижения поставленной цели;
- сопоставлять полученный результат деятельности с поставленной заранее целью.

Познавательные универсальные учебные действия

- искать и находить обобщенные способы решения задач, в том числе, осуществлять развернутый информационный поиск и ставить на его основе новые (учебные и познавательные) задачи;
- критически оценивать и интерпретировать информацию с разных позиций, распознавать и фиксировать противоречия в информационных источниках;
- использовать различные модельно-схематические средства для представления существенных связей и отношений, а также противоречий, выявленных в информационных источниках;
- находить и приводить критические аргументы в отношении действий и суждений другого; спокойно и разумно относиться к критическим замечаниям в отношении собственного суждения, рассматривать их как ресурс собственного развития;

- выходить за рамки учебного предмета и осуществлять целенаправленный поиск возможностей для широкого переноса средств и способов действия;
- выстраивать индивидуальную образовательную траекторию, учитывая ограничения со стороны других участников и ресурсные ограничения;
- менять и удерживать разные позиции в познавательной деятельности.

Коммуникативные универсальные учебные действия

- осуществлять деловую коммуникацию как со сверстниками, так и со взрослыми (как внутри образовательной организации, так и за ее пределами);
- подбирать партнеров для деловой коммуникации, исходя из соображений результативности взаимодействия, а не личных симпатий;
- при осуществлении групповой работы быть как руководителем, так и членом команды в разных ролях (генератор идей, критик, исполнитель, выступающий, эксперт и т.д.);
- координировать и выполнять работу в условиях реального, виртуального и комбинированного взаимодействия;
- развернуто, логично и точно излагать свою точку зрения с использованием адекватных (устных и письменных) языковых средств;
- распознавать конфликтогенные ситуации и предотвращать конфликты до их активной фазы, выстраивать деловую и образовательную коммуникацию, избегая личностных оценочных суждений.

Планируемые предметные результаты

- демонстрировать знание произведений родной литературы (русской), приводя примеры двух или более текстов, затрагивающих общие темы или проблемы;
- понимать значимость чтения на родном языке (русском) и изучения родной литературы (русской) для своего дальнейшего развития; осознавать потребность в систематическом чтении как средстве познания мира и себя в этом мире, гармонизации отношений человека и общества, многоаспектного диалога;
- осознавать родную литературу (русскую) как одну из основных национально-культурных ценностей народа, как особого способа познания жизни;
- обеспечению культурной самоидентификации, осознанию коммуникативно-эстетических возможностей родного языка (русского) на основе изучения выдающихся произведений культуры своего народа;
- навыкам понимания литературных художественных произведений, отражающих разные этнокультурные традиции;
- в устной и письменной форме обобщать и анализировать свой читательский опыт, а именно:
 - обосновывать выбор художественного произведения для анализа, приводя в качестве аргумента как тему (темы) произведения, так и его проблематику (содержащиеся в нем смыслы и подтексты);
 - использовать для раскрытия тезисов своего высказывания указание на фрагменты произведения, носящие проблемный характер и требующие анализа;
 - давать объективное изложение текста: характеризуя произведение, выделять две (или более) основные темы или идеи произведения, показывать их развитие в ходе сюжета, их взаимодействие и взаимовлияние, в итоге раскрывая сложность художественного мира произведения;
 - анализировать жанрово-родовой выбор автора, раскрывать особенности развития и связей элементов художественного мира произведения: места и времени действия, способы изображения действия и его развития, способы введения персонажей и средства раскрытия и/или развития их характеров;
 - определять контекстуальное значение слов и фраз, используемых в художественном произведении (включая переносные и коннотативные значения), оценивать их художественную выразительность с точки зрения новизны, эмоциональной и смысловой наполненности, эстетической значимости;

- анализировать авторский выбор определенных композиционных решений в произведении, раскрывая, как взаиморасположение и взаимосвязь определенных частей текста способствует формированию его общей структуры и обуславливает эстетическое воздействие на читателя (например, выбор определенного зачина и концовки произведения, выбор между счастливой или трагической развязкой, открытым или закрытым финалом);
- анализировать случаи, когда для осмысления точки зрения автора и/или героев требуется отличать то, что прямо заявлено в тексте, от того, что в нем подразумевается (например, ирония, сатира, сарказм, аллегория, гипербола и т.п.);
- осуществлять следующую продуктивную деятельность:
- давать развернутые ответы на вопросы об изучаемом на уроке произведении или создавать небольшие рецензии на самостоятельно прочитанные произведения, демонстрируя целостное восприятие художественного мира произведения, понимание принадлежности произведения к литературному направлению (течению) и культурно-исторической эпохе (периоду);
- выполнять проектные работы в сфере литературы и искусства, предлагать свои собственные обоснованные интерпретации литературных произведений.

Студент на базовом уровне получит возможность научиться:

- давать историко-культурный комментарий к тексту произведения (в том числе и с использованием ресурсов музея, специализированной библиотеки, исторических документов и т. п.);
- анализировать художественное произведение в сочетании воплощения в нем объективных законов литературного развития и субъективных черт авторской индивидуальности;
- анализировать художественное произведение во взаимосвязи литературы с другими областями гуманитарного знания (философией, историей, психологией и др.);
- анализировать одну из интерпретаций эпического, драматического или лирического произведения (например, кинофильм или театральную постановку; запись художественного чтения; серию иллюстраций к произведению), оценивая, как интерпретируется исходный текст.

ТЕМАТИЧЕСКОЕ ПЛАНИРОВАНИЕ И ХАРАКТЕРИСТИКА ОСНОВНЫХ ВИДОВ УЧЕБНОЙ ДЕЯТЕЛЬНОСТИ ОБУЧАЮЩИХСЯ

№ п/п	Тема урока	Количество часов
	«Личность» - 3 ч.	
1.	Тема «лишнего человека» в рассказе И.С.Тургенева «Гамлет Щигровского уезда». Приём самоиронии в рассказе	1
2.	Ф.М. Достоевский. Роман «Подросток». История создания. Прототипы героев романа.	1
3.	Макар Долгорукий как символ понимания народной правды и идеи нравственного «благообразия» в романе.	1
	«Личность и семья» - 6 ч.	
4.	А.Н.Островский. Комедия «Женитьба Бальзаминова» («За чем пойдёшь, то и найдёшь»). Своеобразие конфликта и система образов в комедии.	1
5.	И.С.Тургенев. «Первая любовь». История создания. Автобиографизм повести.	1
6.	М.Е. Салтыков-Щедрин. "Господа Головлевы" как роман-хроника помещицкой семьи.	1
7.	А.В.Сухова-Кобылин. «Свадьба Кречинского». Драматические	1

	обстоятельства в судьбе автора в период написания комедии.	
8.	Л.Н. Толстой. «Смерть Ивана Ильича». Место человека в семье и обществе.	1
9.	А.П. Чехов «Три сестры»: поколения, традиции, культура повседневности в драме.	1
	«Личность – общество – государство» - 2 ч.	
10.	И.С.Тургенев. «Рудин». Картина общественно-политической жизни в романе.	1
11.	Д.В. Григорович. «Гуттаперчевый мальчик»: влияние социальной среды на личность человека.	1
	«Личность – природа – цивилизация» - 2 ч.	
12.	И.А. Гончаров. Очерки «Фрегат «Паллада» (фрагменты). Изображение жизни, занятий, черт характера коренных народов Сибири, их нравственной чистоты.	1
13.	Отражение сущности современного автору общества в рассказе В.М.Гаршина «Красный цветок».	1
	«Личность – история – современность» - 2 ч.	
14.	Н.С. Лесков. Рассказ «Однодум». «Праведник» как национальный русский тип.	1
15.	Особенности творчества Г.И. Успенского. Эссе «Выпрямила».	1
	«Личность» -3ч.	
1.	А.И. Солженицын. Статья «Жить не по лжи» как нравственное воззвание к читателю	1
2.	М. Горький. Рассказ «Карамора». Размышления писателя о природе человека, об опасности саморазрушения личности	1
3.	Осознание трагического одиночества человека перед неразрешимыми проблемами бытия в рассказе Ю.П. Казакова «Во сне ты горько плакал»	1
	«Личность и семья» - 4ч.	
4.	Обращение к вечным ценностям в повести Б.Н. Зайцева «Голубая звезда»	1
5.	Своеобразие конфликта в романе В.В. Набокова «Машенька»	1
6.	Народная правда военного времени в романе Ф.А. Абрамова «Братья и сёстры»	1
7.	Нравственная проблематика пьесы А.Н.Арбузова «Жестокие игры»	1
	«Личность – общество – государство» - 10ч.	
8.	Русский национальный характер в рассказе И.А. Бунина "Иоанн Рыдалец"	1
9.	Э. Веркин. «Облачный полк». Гражданственность и патриотизм как национальные ценности в повести	1
10.	Человек и государственная система в рассказе В.С. Маканина «Кавказский пленный»	1
11.	Законы морали и государственные законы в романе З. Прилепина «Санька»	1
	«Личность – природа – цивилизация» - 4ч.	
12.	«Будущее, которое наступит без нас...» – проблемы современной цивилизации в научно-фантастическом романе А. и Б. Стругацких	1

	«Улитка на склоне»	
13.	Опасность для человечества «падения вниз» по эволюционной лестнице в рассказе Л.С. Петрушевской «Новые робинзоны»	1
	«Личность – история – современность» - 7ч.	
14.	И.А. Бунин. Статья «Миссия русской эмиграции». Оценка автором деятельности русской эмиграции	2
15.	Роман Ю.О. Домбровского «Факультет ненужных вещей». Судьба ценностей христианско-гуманистической цивилизации в мире антихристианском	2
16.	Трагедия периода раскулачивания в рассказе В.Ф. Тендрякова «Пара гнедых»	2
17.	Дифференцированный зачёт «Основные проблемы и темы русской художественной и публицистической литературы XX-XXI вв.»	2
		36

3.3.12. ДУП.12 Введение в профессиональную деятельность

Модуль 1. Основы формирования жизнестойкости

СОДЕРЖАНИЕ УЧЕБНОЙ ДИСЦИПЛИНЫ

1. Общие представления о формировании жизнестойкости.

Жизнестойкость: содержание понятия и способы развития

Индикаторы жизнестойкости. Особенности формирования жизнестойкости и совладания с трудными жизненными ситуациями в юношеском возрасте.

Практические занятия

1. Что такое жизнестойкость
2. Индикаторы жизнестойкости

2. Биологический фундамент личности

Нервная система и ее основные характеристики с точки зрения категорий жизнестойкости.

Мозг и психика. Специализация полушарий головного мозга

Виды восприятия в зависимости от дифференциации полушарий головного мозга: «логик» и «художник»

Свойства нервной системы: сила, уравновешенность, подвижность и их роль в формировании индивидуальности.

Практические занятия

3. Свойства нервной системы
4. «Логик» или «художник»?

3. Основы психологии личности.

Личность: определение, подходы к формированию структуры личности и ее компонентов.

Типологии личности.

Определение темперамента через специфику нервной системы человека.

Типы темпераментов и их характеристика

Пути коррекции недостатков своего типа темперамента

Практические занятия

5. Тип темперамента

Характер. Черты характера.

Самооценка и уровень притязаний как черты личности, важные для формирования высокого уровня жизнестойкости.

Практические занятия

6. Самооценка и уровень притязаний

4. Основы саморегуляции

Эмоции. Определение, виды, физиологическая основа. Теории эмоций, возможности развития и регулирования эмоциональных состояний.

Практические занятия

7. Мои эмоции

Сила воли, ее влияние на развитие жизнестойкости.

Практические занятия

8. Развитие волевых качеств личности

Стресс: определение, виды, способы преодоления и профилактики . Копинг-стратегии и их применение в повседневной жизни.

Практические занятия

9. Профилактика стресса.

5. Ресурсы личности как необходимый элемент жизнестойкости.

Ресурсы личности: внутренние и внешние. Их взаимосвязь и возможности для пополнения и использования.

Практические занятия

10. Ресурсы личности

6. Основы позитивного мышления.

Сущность и принципы позитивного мышления. Методы позитивного мышления. Модели «победителя» и «неудачника». Приемы позитивного мышления, усиливающие жизнестойкость

Практические занятия

11. Развитие навыков позитивного мышления

ПЛАНИРУЕМЫЕ ОБРАЗОВАТЕЛЬНЫЕ РЕЗУЛЬТАТЫ ОБУЧАЮЩИХСЯ

Освоение содержания учебной дисциплины «Основы формирования жизнестойкости», обеспечивает достижение студентами следующих результатов:

- *личностные:*
 - сформированность мировоззрения, соответствующего современному уровню развития науки и общественной практики, основанного на диалоге культур, а также различных форм общественного сознания, осознание своего места в поликультурном мире;
 - сформированность основ саморазвития и самовоспитания в соответствии с общечеловеческими ценностями и идеалами гражданского общества; готовность и способность к самостоятельной, творческой и ответственной деятельности;
 - толерантное сознание и поведение в поликультурном мире, готовность и способность вести диалог с другими людьми, достигать в нём взаимопонимания, находить общие цели и сотрудничать для их достижения;
 - навыки сотрудничества со сверстниками, детьми младшего возраста, взрослыми в образовательной, общественно полезной, учебно-исследовательской, проектной и других видах деятельности;
 - нравственное сознание и поведение на основе усвоения общечеловеческих ценностей;
 - готовность и способность к образованию, в том числе самообразованию, на протяжении всей жизни; сознательное отношение к непрерывному образованию как условию успешной профессиональной и общественной деятельности;
 - осознанный выбор жизненных целей, в том числе профессиональных и возможностей реализации собственных жизненных планов; отношение к профессиональной деятельности как возможности участия в решении личных, общественных, государственных, общенациональных проблем;
 - ответственное отношение к созданию семьи на основе осознанного принятия ценностей семейной жизни.
- *метапредметные:*
 - умение самостоятельно определять цели деятельности и составлять планы деятельности; самостоятельно осуществлять, контролировать и корректировать

- деятельность; использовать все возможные ресурсы для достижения поставленных целей и реализации планов деятельности; выбирать успешные стратегии в различных ситуациях;
- умение продуктивно общаться и взаимодействовать в процессе совместной деятельности, учитывать позиции других участников деятельности, эффективно разрешать конфликты;
 - владение навыками познавательной, учебно-исследовательской и проектной деятельности, навыками разрешения проблем; способность и готовность к самостоятельному поиску методов решения практических задач, применению различных методов познания;
 - готовность и способность к самостоятельной информационно-познавательной деятельности, включая умение ориентироваться в различных источниках информации, критически оценивать и интерпретировать информацию, получаемую из различных источников;
 - умение использовать средства информационных и коммуникационных технологий (далее – ИКТ) в решении когнитивных, коммуникативных и организационных задач с соблюдением требований эргономики, техники безопасности, гигиены, ресурсосбережения, правовых и этических норм, норм информационной безопасности;
 - умение самостоятельно оценивать и принимать решения, определяющие стратегию поведения, с учётом гражданских и нравственных ценностей;
 - владение языковыми средствами – умение ясно, логично и точно излагать свою точку зрения, использовать адекватные языковые средства;
 - владение навыками познавательной рефлексии как осознания совершаемых действий и мыслительных процессов, их результатов и оснований, границ своего знания и незнания, новых познавательных задач и средств их достижения.
- *предметные:*
 - формирование адекватной самооценки, навыков рефлексии, принятия себя и самовоспитания;
 - умение анализировать собственные эмоциональные состояния
 - владение навыками саморегуляции;
 - умение понимать и анализировать причины и уровень фрустрации в ситуации стресса, владение методами преодоления подобных ситуаций;
 - умение актуализировать и автоматизировать умения, связанные с позитивным реагированием в трудных жизненных ситуациях, позитивным целеполаганием и планированием вариантов поведенческих реакций.
 - умение позитивно и конструктивно относиться к собственной личности; адекватно воспринимать себя и оценивать других;
 - умение планировать свои жизненные цели как стратегически, так и тактически; принимать конструктивные взвешенные решения; планировать свое профессиональное развитие;
 - владение навыками рефлексии, идентификации, аттракции и эмпатии;
 - умение различать представителей различных типологий личности и применять эффективные методы взаимодействия с ними;
 - умение использовать приемы саморегуляции поведения в процессе межличностного общения, адекватно вести себя в стрессовых ситуациях;
 - умение определять тактику поведения в конфликтных ситуациях,
 - умение грамотно и уверенно вести себя в сложных ситуациях.
 - Перечень личностных результатов обучающихся:

Код	Личностные результаты (дескрипты)
ЛР1	Осознающий себя гражданином и защитником великой страны
ЛР2	Проявляющий активную гражданскую позицию, демонстрирующий приверженность принципам честности, порядочности, открытости, экономической и активной и участвующий в студенческом и территориальном самоуправлении, в том числе на условиях добровольчества, продуктивно взаимодействующий и участвующий в деятельности общественных организаций
ЛР3	Соблюдающий нормы правопорядка, следующий идеалам гражданского общества, обеспечения безопасности, прав и свобод граждан России. Лояльный к установкам и проявлениям представителей субкультур, отличающий их от групп с деструктивным и девиантным поведением. Демонстрирующий неприятие и предупреждающий социально опасное поведение окружающих
ЛР4	Проявляющий и демонстрирующий уважение к людям труда, осознающий ценность собственного труда. Стремящийся к формированию в сетевой среде лично и профессионального конструктивного «цифрового следа»
ЛР5	Демонстрирующий приверженность к родной культуре, исторической памяти на основе любви к Родине, родному народу, малой родине, принятию традиционных ценностей многонационального народа России
ЛР6	Проявляющий уважение к людям старшего поколения и готовность к участию в социальной поддержке и волонтерских движениях
ЛР7	Осознающий приоритетную ценность личности человека; уважающий собственную и чужую уникальность в различных ситуациях, во всех формах и видах деятельности.
ЛР8	Проявляющий и демонстрирующий уважение к представителям различных этнокультурных, социальных, конфессиональных и иных групп. Сопричастный к сохранению, преумножению и трансляции культурных традиций и ценностей многонационального российского государства
ЛР9	Соблюдающий и пропагандирующий правила здорового и безопасного образа жизни, спорта; предупреждающий либо преодолевающий зависимости от алкоголя, табака, психоактивных веществ, азартных игр и т.д. Сохраняющий психологическую устойчивость в ситуативно сложных или стремительно меняющихся ситуациях
ЛР 10	Забочающийся о защите окружающей среды, собственной и чужой безопасности в том числе цифровой
ЛР 11	Проявляющий уважение к эстетическим ценностям, обладающий основами эстетической культуры
ЛР 12	Принимающий семейные ценности, готовый к созданию семьи и воспитанию детей; демонстрирующий неприятие насилия в семье, ухода от родительской ответственности, отказа от отношений со своими детьми и их финансового содержания
ЛР13	Способный при взаимодействии с другими людьми достигать поставленных целей, стремящийся к личностному росту как профессионала
ЛР14	Способный ставить перед собой цели и пути для решения возникающих профессиональных задач, подбирать способы решения и средства развития, в том числе с использованием информационных технологий;
ЛР15	Содействующий формированию положительного образа и поддержанию престижа своей профессии
ЛР 16	Способный искать и находить необходимую информацию используя разнообразные технологии ее поиска, для решения возникающих в процессе производственной деятельности проблем при строительстве и эксплуатации

	объектов капитального строительства;
ЛР 17	Способный выдвигать альтернативные варианты действий с целью выработки новых оптимальных алгоритмов; позиционирующий себя в сети как результативный и привлекательный участник трудовых отношений.

ТЕМАТИЧЕСКОЕ ПЛАНИРОВАНИЕ И ХАРАКТЕРИСТИКА ОСНОВНЫХ ВИДОВ УЧЕБНОЙ ДЕЯТЕЛЬНОСТИ ОБУЧАЮЩИХСЯ

Вид учебной работы	Количество часов	Характеристика основных видов учебной деятельности студентов (на уровне учебных действий)
Аудиторные занятия		
Общие представления о формировании жизнестойкости.	6	Жизнестойкость: содержание понятия и способы развития Индикаторы жизнестойкости.
Биологический фундамент личности.	6	Нервная система и ее основные характеристики с точки зрения категорий жизнестойкости. Мозг и психика. Специализация полушарий головного мозга Виды восприятия в зависимости от дифференциации полушарий головного мозга: «логик» и «художник» Свойства нервной системы: сила, уравновешенность, подвижность и их роль в формировании индивидуальности.
Основы психологии личности.	8	Личность: определение, подходы к формированию структуры личности и ее компонентов. Типологии личности. Темперамент. Типы темпераментов и их характеристика. Определение темперамента через специфику нервной системы человека. Пути коррекции недостатков своего типа темперамента. Профилактика конфликтных ситуаций во взаимодействии с представителями различных типов темперамента. Характер. Черты характера. Самооценка и уровень притязаний как черты личности, важные для формирования высокого уровня жизнестойкости.
Основы саморегуляции	8	Эмоции. Определение, виды, физиологическая основа. Теории эмоций, , возможности развития и регулирования эмоциональных состояний. Сила воли, ее влияние на развитие жизнестойкости. Управление силой воли. Стресс: определение, виды, способы преодоления и профилактики . Копинг-стратегии и их применение в повседневной жизни.
Ресурсы личности как необходимый элемент жизнестойкости	2	Ресурсы личности: внутренние и внешние. Их взаимосвязь и возможности для пополнения и использования.

Основы позитивного мышления.	6	Сущность и принципы позитивного мышления Методы позитивного мышления Модели «победителя» и «неудачника» Приемы позитивного мышления, усиливающие жизнестойкость личности Правила формулирования жизненных целей Прошлое, настоящее, будущее – роль позитивного мышления в построении жизненных планов Программа целеполагания
Итого:	36	
Внеаудиторная самостоятельная работа		
Итого	18	
Промежуточная аттестация в форме зачета		
Всего	54	

УСЛОВИЯ РЕАЛИЗАЦИИ ПРОГРАММЫ УЧЕБНОЙ ДИСЦИПЛИНЫ

Для реализации программы учебной дисциплины должны быть предусмотрены следующие специальные помещения:

Кабинет, оснащенный оборудованием:

- посадочные места по количеству обучающихся;
- рабочее место преподавателя;
- объемные модели многогранников, тел вращения, пространственных моделей;
- комплекты заданий для тестирования и контрольных работ;
- измерительные и чертежные инструменты;
- модель числовой окружности.

Технические средства обучения:

- компьютер с лицензионным программным обеспечением;
- мультимедиа проектор;
- меловая, маркерная доска.

Информационное обеспечение реализации программы

Для реализации программы библиотечный фонд образовательной организации должен иметь печатные и/или электронные образовательные и информационные ресурсы, рекомендуемые для использования в образовательном процессе.

Печатные издания:

Основные источники (ОИ):

Шеламова Г.М. Деловая культура и психология общения М: издательский центр «Академия», 2020.

Дополнительные источники (ДИ):

Шеламова Г.М. Психология общения М: издательский центр «Академия», 2020.

Интернет-ресурсы:

<http://www.psychologos.ru/articles/view/pozitivnoe-myshlenie---eto-ne-bezuderzhnyy-optimizm>

<http://mirpozitiva.ru/>

<http://www.no-stress.ru/Uchebniki/general-psych/emotion.html>

Модуль 2. Основы индивидуального проектирования

СОДЕРЖАНИЕ УЧЕБНОЙ ДИСЦИПЛИНЫ

Введение

Понятия «индивидуальный проект», «проектная деятельность», «проектная культура». Типология проектов. Проекты в современном мире. Цели, задачи проектирования в современном мире, проблемы. Научные школы. Методология и технология проектной деятельности.

Раздел 1. Требования к проекту

Инициализация проекта, исследования. Конструирование темы и проблемы проекта, курсовой работы. Проектный замысел. Критерии безотметочной самооценки и оценки продуктов проекта. Критерии оценки курсовой и исследовательской работы. Презентация и защита замыслов проектов, курсовых и исследовательских работ.

Методические рекомендации по написанию и оформлению курсовых работ, проектов, исследовательских работ.

Структура проектов, курсовых и исследовательских работ.

Методы исследования: методы эмпирического исследования (наблюдение, сравнение, измерение, эксперимент); методы, используемые как на эмпирическом, так и на теоретическом уровне исследования (абстрагирование, анализ и синтез, индукция и дедукция, моделирование и др.); методы теоретического исследования (восхождение от абстрактного к конкретному и др.). Рассмотрение текста с точки зрения его структуры.

Виды переработки чужого текста. Понятия: конспект, тезисы, реферат, аннотация, рецензия.

Логика действий и последовательность шагов при планировании индивидуального проекта. Картирование лично - ресурсной карты. Базовые процессы разработки проекта и работы, выполняемые в рамках этих процессов. Расчет календарного графика проектной деятельности.

Применение информационных технологий в исследовании, проекте, курсовых работах. Работа в сети Интернет. Научные документы и издания. Организация работы с научной литературой. Знакомство с каталогами. Энциклопедии, специализированные словари, справочники, библиографические издания, периодическая печать и др. Методика работы в музеях, архивах.

Способы и формы представления данных. Компьютерная обработка данных исследования. Библиография, справочная литература, каталоги. Оформление таблиц, рисунков и иллюстрированных плакатов, ссылок, сносок, списка литературы. Сбор и систематизация материалов

Эскизы и модели, макеты проектов, оформление курсовых работ. Коммуникативные барьеры при публичной защите результатов проекта, курсовых работ. Главные предпосылки успеха публичного выступления.

Раздел 2. Этапы работы над индивидуальным проектом

Применение информационных технологий в исследовании и проектной деятельности. Работа в сети Интернет. Способы и формы представления данных. Компьютерная обработка данных исследования. Библиография, справочная литература, каталоги. Оформление таблиц, рисунков и иллюстрированных плакатов, ссылок, сносок, списка литературы. Сбор и систематизация материалов по проектной работе. Основные процессы исполнения, контроля и завершения проекта, курсовых работ. Мониторинг выполняемых работ и методы контроля исполнения. Критерии контроля. Управление завершением проекта. Корректирование критериев оценки продуктов проекта и защиты проекта. Архив проекта. Составление архива проекта: электронный вариант. Коммуникативные барьеры при публичной защите результатов проекта. Главные предпосылки успеха публичного выступления. Навыки монологической речи. Аргументирующая речь. Умение отвечать на незапланированные вопросы. Публичное выступление на трибуне и личность. Подготовка авторского доклада.

Раздел 3. Подготовка к публичной защите проекта

Публичная защита результатов проектной деятельности. Экспертиза проектов. Оценка индивидуального прогресса проектантов.

Рефлексия проектной деятельности. Дальнейшее планирование осуществления проектов.

Формы контроля за результатами освоения программы.

Формами отчетности проектной деятельности являются текстовые отчеты, проекты, презентации, видеофильмы, фоторепортажи с комментариями, стендовые отчеты и т.д.

Предусматривается организация учебного процесса в двух взаимосвязанных и взаимодополняющих формах:

- урочная форма, в которой учитель объясняет новый материал и консультирует учащихся в процессе выполнения ими практических заданий;

- внеурочная форма, в которой учащиеся после уроков (дома или в школьном компьютерном классе) выполняют на компьютере практические задания для самостоятельного выполнения.

ТЕМАТИЧЕСКОЕ ПЛАНИРОВАНИЕ И ХАРАКТЕРИСТИКА ОСНОВНЫХ ВИДОВ УЧЕБНОЙ ДЕЯТЕЛЬНОСТИ ОБУЧАЮЩИХСЯ

Вид учебной работы	Количество часов	Характеристика основных видов учебной деятельности студентов (на уровне учебных действий)
Аудиторные занятия		
Введение	2	Формулировать определения по теме. Знать типы проектов, виды проектов.
Раздел 1. Требования к проекту	2	Адекватно использовать речевые средства для решения различных коммуникативных задач; владение устной и письменной речью; строить монологическое контекстное высказывание. Адекватно, точно и последовательно отображать в речи (описание, объяснение) содержание совершаемых действий, как в форме громкой социализированной речи; так и в форме внутренней речи, как в устной, так и в письменной речи. Уметь анализировать, критически оценивать и интерпретировать информацию. Способность вести диалог с другими людьми, достигать в нем взаимопонимания, находить общие цели и сотрудничать для их достижения. Сознательное отношение к непрерывному образованию как условию успешной профессиональной и общественной деятельности.
Раздел 2. Этапы работы над индивидуальным проектом	20	Строить логическое рассуждение, включающее установление причинно-следственных связей. Объяснять изученные положения на самостоятельно подобранных конкретных примерах. Осуществлять поиск информации для выполнения учебных заданий с использованием учебной литературы. Вносить необходимые коррективы в действие после его завершения на основе его и учета характера сделанных ошибок. Формулировать понятия по теме. Анализировать и осмысливать текст задачи, переформулировать условие, моделировать условие и строить логическую цепочку. Уметь формулировать и удерживать учебную задачу; преобразовывать практическую задачу в познавательную; ставить

		<p>новые учебные задачи в сотрудничестве с учителем.</p> <p>Использовать алгоритм создания проекта. Объяснять изученные положения на самостоятельно подобранных конкретных примерах. Осуществлять исследование. Проявлять активность во взаимодействии для решения коммуникативных задач.</p> <p>Находить в тексте требуемую информацию; определять тему и главную мысль текста. Решать задачи на основе изученного материала.</p> <p>Осуществлять поиск необходимой информации для выполнения учебных заданий. Применять установленные правила в планировании способа решения. Выбирать действия в соответствии с поставленной задачей и условиями её реализации.</p> <p>Определять последовательность промежуточных целей и соответствующих им действий с учетом конечного результата. Составлять план и последовательность действий. Учитывать разные мнения и стремиться к координации различных позиций в сотрудничестве.</p>
Раздел 3. Подготовка к публичной защите проекта	12	<p>Использовать методы исследования. Осуществлять итоговый и пошаговый контроль по результату; осуществлять констатирующий и прогнозирующий контроль по результату и по способу действия. Адекватно использовать речь для планирования и регуляции своей деятельности, использовать речь для регуляции своего действия. Ставить вопросы; обращаться за помощью; формулировать свои затруднения.</p> <p>Предлагать помощь и сотрудничество. Слушать и вступать в диалог, участвовать в коллективном обсуждении проблем. Ориентировать в системе знаний; выполнять анализ, производить синтез.</p>
Итого	36	
Внеаудиторная самостоятельная работа		
Итого	18	
Промежуточная аттестация в форме дифференцированного зачета		
Всего	54	

Личностные, метапредметные и предметные результаты освоения учебного предмета

Стандарт устанавливает требования к результатам освоения обучающимися основной образовательной программы: личностным, включающим готовность и способность обучающихся к саморазвитию и личностному самоопределению, сформированность их мотивации к обучению и целенаправленной познавательной деятельности, системы значимых социальных и межличностных отношений, ценностно-смысловых установок, отражающих личностные и гражданские позиции в деятельности, правосознание, экологическую культуру, способность ставить цели и строить жизненные планы, способность к осознанию российской гражданской идентичности в поликультурном социуме;

- метапредметным, включающим освоенные обучающимися межпредметные понятия и универсальные учебные действия (регулятивные, познавательные, коммуникативные), способность их использования в познавательной и социальной практике, самостоятельность в планировании и осуществлении учебной деятельности и организации учебного сотрудничества с педагогами и сверстниками, способность к построению индивидуальной образовательной траектории, владение навыками учебно-исследовательской, проектной и социальной деятельности;
- предметным, включающим освоенные обучающимися в ходе изучения учебного предмета умения, специфические для данной предметной области, виды деятельности по получению нового знания в рамках учебного предмета, его преобразованию и применению в учебных, учебно-проектных и социально-проектных ситуациях, формирование научного типа мышления, владение научной терминологией, ключевыми понятиями, методами и приёмами.

Личностные результаты освоения основной образовательной программы должны отражать:

- 1) российскую гражданскую идентичность, патриотизм, уважение к своему народу, чувства ответственности перед Родиной, гордости за свой край, свою Родину, прошлое и настоящее многонационального народа России, уважение государственных символов (герб, флаг, гимн);
- 2) гражданскую позицию как активного и ответственного члена российского общества, осознающего свои конституционные права и обязанности, уважающего закон и правопорядок, обладающего чувством собственного достоинства, осознанно принимающего традиционные национальные и общечеловеческие гуманистические и демократические ценности;
- 3) готовность к служению Отечеству, его защите;
- 4) сформированность мировоззрения, соответствующего современному уровню развития науки и общественной практики, основанного на диалоге культур, а также различных форм общественного сознания, осознание своего места в поликультурном мире;
- 5) сформированность основ саморазвития и самовоспитания в соответствии с общечеловеческими ценностями и идеалами гражданского общества; готовность и способность к самостоятельной, творческой и ответственной деятельности;
- 6) толерантное сознание и поведение в поликультурном мире, готовность и способность вести диалог с другими людьми, достигать в нём взаимопонимания, находить общие цели и сотрудничать для их достижения;
- 7) навыки сотрудничества со сверстниками, детьми младшего возраста, взрослыми в образовательной, общественно полезной, учебно-исследовательской, проектной и других видах деятельности;
- 8) нравственное сознание и поведение на основе усвоения общечеловеческих ценностей;
- 9) готовность и способность к образованию, в том числе самообразованию, на протяжении всей жизни; сознательное отношение к непрерывному образованию как условию успешной профессиональной и общественной деятельности;
- 10) эстетическое отношение к миру, включая эстетику быта, научного и технического творчества, спорта, общественных отношений;
- 11) принятие и реализацию ценностей здорового и безопасного образа жизни, потребности в физическом самосовершенствовании, занятиях спортивно-оздоровительной деятельностью, неприятие вредных привычек: курения, употребления алкоголя, наркотиков;
- 12) бережное, ответственное и компетентное отношение к физическому и психологическому здоровью, как собственному, так и других людей, умение оказывать первую помощь;
- 13) осознанный выбор будущей профессии и возможностей реализации собственных жизненных планов; отношение к профессиональной деятельности как возможности

участия в решении личных, общественных, государственных, общенациональных проблем;

14) сформированность экологического мышления, понимания влияния социально-экономических процессов на состояние природной и социальной среды; приобретение опыта эколого-направленной деятельности;

15) ответственное отношение к созданию семьи на основе осознанного принятия ценностей семейной жизни.

Метапредметные результаты освоения основной образовательной программы должны отражать:

1) умение самостоятельно определять цели деятельности и составлять планы деятельности; самостоятельно осуществлять, контролировать и корректировать деятельность; использовать все возможные ресурсы для достижения поставленных целей и реализации планов деятельности; выбирать успешные стратегии в различных ситуациях;

2) умение продуктивно общаться и взаимодействовать в процессе совместной деятельности, учитывать позиции других участников деятельности, эффективно разрешать конфликты;

3) владение навыками познавательной, учебно-исследовательской и проектной деятельности, навыками разрешения проблем; способность и готовность к самостоятельному поиску методов решения практических задач, применению различных методов познания;

4) готовность и способность к самостоятельной информационно-познавательной деятельности, включая умение ориентироваться в различных источниках информации, критически оценивать и интерпретировать информацию, получаемую из различных источников;

5) умение использовать средства информационных и коммуникационных технологий (далее – ИКТ) в решении когнитивных, коммуникативных и организационных задач с соблюдением требований эргономики, техники безопасности, гигиены, ресурсосбережения, правовых и этических норм, норм информационной безопасности;

6) умение определять назначение и функции различных социальных институтов;

7) умение самостоятельно оценивать и принимать решения, определяющие стратегию поведения, с учётом гражданских и нравственных ценностей;

8) владение языковыми средствами – умение ясно, логично и точно излагать свою точку зрения, использовать адекватные языковые средства;

9) владение навыками познавательной рефлексии как осознания совершаемых действий и мыслительных процессов, их результатов и оснований, границ своего знания и незнания, новых познавательных задач и средств их достижения.

Код	Личностные результаты (дескрипты)
ЛР1	Осознающий себя гражданином и защитником великой страны
ЛР2	Проявляющий активную гражданскую позицию, демонстрирующий приверженность принципам честности, порядочности, открытости, экономической активности и участвующий в студенческом территориальном самоуправлении, в том числе на условиях добровольчества, продуктивно взаимодействующий и участвующий в деятельности общественных организаций
ЛР3	Соблюдающий нормы правопорядка, следующий идеалам гражданского общества, обеспечения безопасности, прав и свобод граждан России. Лояльный к установкам и проявлениям представителей субкультур, отличающий их от групп с деструктивным и девиантным поведением. Демонстрирующий неприятие и предупреждающий социально опасное поведение окружающих
ЛР4	Проявляющий и демонстрирующий уважение к людям труда, осознающий ценность собственного труда. Стремящийся к формированию в сетевой среде лично и профессионально конструктивного «цифрового следа»

ЛР5	Демонстрирующий приверженность к родной культуре, исторической памяти на основе любви к Родине, родному народу, малой родине, принятию традиционных ценностей многонационального народа России
ЛР6	Проявляющий уважение к людям старшего поколения и готовность к участию в социальной поддержке и волонтерских движениях
ЛР7	Осознающий приоритетную ценность личности человека; уважающий собственную и чужую уникальность в различных ситуациях, во всех формах и видах деятельности.
ЛР8	Проявляющий и демонстрирующий уважение к представителям различных этнокультурных, социальных, конфессиональных и иных групп. Сопричастный к сохранению, преумножению и трансляции культурных традиций и ценностей многонационального российского государства
ЛР9	Соблюдающий и пропагандирующий правила здорового и безопасного образа жизни, спорта; предупреждающий либо преодолевающий зависимости от алкоголя, табака, психоактивных веществ, азартных игр и т.д. Сохраняющий психологическую устойчивость в ситуативно сложных или стремительно меняющихся ситуациях
ЛР10	Заботящийся о защите окружающей среды, собственной и чужой безопасности в том числе цифровой
ЛР11	Проявляющий уважение к эстетическим ценностям, обладающий основами эстетической культуры
ЛР12	Принимающий семейные ценности, готовый к созданию семьи и воспитанию детей; демонстрирующий неприятие насилия в семье, ухода от родительской ответственности, отказа от отношений со своими детьми и их финансового содержания
ЛР13	Способный при взаимодействии с другими людьми достигать поставленных целей, стремящийся к личностному росту как профессионала
ЛР14	Способный ставить перед собой цели для решения возникающих профессиональных задач, подбирать способы решения и средства развития, в том числе с использованием информационных технологий;
ЛР15	Содействующий формированию положительного образа и поддержанию престижа своей профессии
ЛР16	Способный искать и находить необходимую информацию используя разнообразные технологии ее поиска, для решения возникающих в процессе производственной деятельности проблем при строительстве и эксплуатации объектов капитального строительства;
ЛР17	Способный выдвигать альтернативные варианты действий с целью выработки новых оптимальных алгоритмов; позиционирующий себя в сети как результативный и привлекательный участник трудовых отношений.

УСЛОВИЯ РЕАЛИЗАЦИИ ПРОГРАММЫ УЧЕБНОЙ ДИСЦИПЛИНЫ

Для реализации программы учебной дисциплины должны быть предусмотрены следующие специальные помещения:

Кабинет, оснащенный оборудованием:

- посадочные места по количеству обучающихся;
- рабочее место преподавателя;
- объемные модели многогранников, тел вращения, пространственных моделей;
- комплекты заданий для тестирования и контрольных работ;
- измерительные и чертежные инструменты;
- модель числовой окружности.

Технические средства обучения:

- компьютер с лицензионным программным обеспечением;
- мультимедиа проектор;
- меловая, маркерная доска.

Информационное обеспечение реализации программы

- Для реализации программы библиотечный фонд образовательной организации должен иметь печатные и/или электронные образовательные и информационные ресурсы, рекомендуемые для использования в образовательном процессе.

Печатные издания:

Основные источники (ОИ):

- Байбородова Л. В. Проектная деятельность школьников в разновозрастных группах: пособие для учителей общеобразовательных организаций / Л. В. Байбородова, Л. Н. Серебренников. – М.: Просвещение, 2013. – 175 с. – (Работаем по новым стандартам).

Дополнительные источники (ДИ):

- Гузеев В. В. Развитие образовательной технологии. — М., 1998
- Гузеев В.В. «Метод проектов» как частный случай интегральной технологии обучения. Директор школы. М., 1995, № 6, с.34-47.
- Давыдов В.В. Теория развивающего обучения. – М., Интор, 1996.
- Дж. Дьюи. Демократия и образование: Пер. с англ. — М.: Педагогика-Пресс, 2000.

Модуль 3 «Финансовая грамотность»

СОДЕРЖАНИЕ УЧЕБНОЙ ДИСЦИПЛИНЫ

Тема 1. БАНКИ: ЧЕМ ОНИ МОГУТ БЫТЬ ПОЛЕЗНЫ

Планируемые результаты обучения

Личностные характеристики и установки:

активность и инициатива в поиске информации о банковских услугах и их использовании для сохранения и повышения личных доходов;

устойчивая мотивация и осознание необходимости пользоваться банковскими услугами для сохранения и повышения личных доходов;

понимание факта: деньги должны работать и приносить доход семье.

Метапредметные результаты:

ориентироваться в банковской системе России, находить и интерпретировать рейтинги банков, информацию о банковских услугах;

определять назначение разных банковских услуг;

анализировать условия кредитования и открытия вкладов с точки зрения управления личными финансами и финансовой ситуации в семье.

Предметные результаты:

характеризовать виды вкладов и условия сбережения в зависимости от вида вклада;

объяснять, как устроена система страхования вкладов (ССВ), для чего она предназначена и каков порядок страхового возмещения;

объяснять, что такое кредит и кредитная история, какие существуют виды кредитов, условия и способы кредитования;

знать, что такое банковская карта, называть и характеризовать виды карт.

Общие профессиональные компетенции:

оценивать надёжность банка;

принимать решение о целесообразности обращения к банковским услугам в зависимости от конкретной цели, жизненной ситуации и экономической ситуации в стране;

оценивать выгоды и риски использования различных банковских услуг.

ТЕМА 2. ФОНДОВЫЙ И ВАЛЮТНЫЙ РЫНКИ: КАК ИХ ИСПОЛЬЗОВАТЬ ДЛЯ РОСТА ДОХОДОВ

Планируемые результаты обучения

Личностные характеристики и установки:

понимание факта: инвестиции – это механизм долгосрочных сбережений;
критический анализ рекламных предложений.

Метапредметные результаты:

анализировать и соотносить доходность и риски при размещении сбережений в ценные бумаги;

искать и интерпретировать актуальную информацию о фондовом рынке;

сравнивать котировки акций во времени;

соотносить риски и выгоды при выборе различных ценных бумаг;

оценивать необходимость осуществления операций с ценными бумагами в зависимости от жизненных обстоятельств и общеэкономической ситуации в стране.

Предметные результаты:

различать виды ценных бумаг, описывать их характерные признаки;

объяснять, что такое фондовый рынок, участники фондового рынка (брокер, управляющая компания), инвестирование в фондовый рынок;

объяснять, какие существуют финансовые инструменты (облигации, акции, ПИФы, драгоценные металлы) и как они влияют на доход семьи;

рассчитывать доходность акций (по заданным показателям);

называть факторы, влияющие на котировки ценных бумаг;

выбирать оптимальный вариант инвестирования в конкретных экономических ситуациях;

называть основные операции с ценными бумагами;

оценивать степень риска определённого инвестиционного продукта;

объяснять, что такое инвестиционный портфель и как его формировать

Общие профессиональные компетенции:

оценивать перспективные сферы инвестирования в зависимости от конъюнктуры рынка;

оценивать необходимость осуществления операций с финансовыми инструментами в зависимости от целей, жизненной ситуации и экономической ситуации в стране.

Личностные результаты (дескрипты)

Код	Личностные результаты (дескрипты)
ЛР1	Осознающий себя гражданином и защитником великой страны
ЛР2	Проявляющий активную гражданскую позицию, демонстрирующий приверженность принципам честности, порядочности, открытости, экономической активности и участвующий в студенческом и территориальном самоуправлении, в том числе на условиях добровольчества, продуктивно взаимодействующий и участвующий в деятельности общественных организаций
ЛР3	Соблюдающий нормы правопорядка, следующий идеалам гражданского общества, обеспечения безопасности, прав и свобод граждан России. Лояльный к установкам и проявлениям представителей субкультур, отличающий их от групп с деструктивным и девиантным поведением. Демонстрирующий неприятие и предупреждающий социально опасное поведение окружающих
ЛР4	Проявляющий и демонстрирующий уважение к людям труда, осознающий ценность собственного труда. Стремящийся к формированию в сетевой среде лично и профессионально конструктивного «цифрового следа»
ЛР5	Демонстрирующий приверженность к родной культуре, исторической памяти на основе любви к Родине, родному народу, малой родине, принятию традиционных ценностей многонационального народа России

ЛР6	Проявляющий уважение к людям старшего поколения и готовность к участию в социальной поддержке и волонтерских движениях
ЛР7	Осознающий приоритетную ценность личности человека; уважающий собственную и чужую уникальность в различных ситуациях, во всех формах и видах деятельности.
ЛР8	Проявляющий и демонстрирующий уважение к представителям различных этнокультурных, социальных, профессиональных и иных групп. Сопричастный к сохранению, преумножению и трансляции культурных традиций и ценностей многонационального российского государства
ЛР9	Соблюдающий и пропагандирующий правила здорового и безопасного образа жизни, спорта; предупреждающий либо преодолевающий зависимость от алкоголя, табака, психоактивных веществ, азартных игр и т.д. Сохраняющий психологическую устойчивость в ситуативно сложных или стремительно меняющихся ситуациях
ЛР10	Заботящийся о защите окружающей среды, собственной и чужой безопасности в том числе цифровой
ЛР11	Проявляющий уважение к эстетическим ценностям, обладающий основами эстетической культуры
ЛР12	Принимающий семейные ценности, готовый к созданию семьи и воспитанию детей; демонстрирующий неприятие насилия в семье, ухода от родительской ответственности, отказа от отношений со своими детьми и их финансового содержания
ЛР13	Способный при взаимодействии с другими людьми достигать поставленных целей, стремящийся к личностному росту как профессионала
ЛР14	Способный ставить перед собой цели для решения возникающих профессиональных задач, подбирать способы решения и средства развития, в том числе с использованием информационных технологий;
ЛР15	Содействующий формированию положительного образа и поддержанию престижа своей профессии
ЛР16	Способный искать и находить необходимую информацию используя разнообразные технологии ее поиска, для решения возникающих в процессе производственной деятельности проблем при строительстве и эксплуатации объектов капитального строительства;
ЛР17	Способный выдвигать альтернативные варианты действий с целью выработки новых оптимальных алгоритмов; позиционирующий себя в сети как результативный и привлекательный участник трудовых отношений.

ТЕМА 3. СТРАХОВАНИЕ: ЧТО И КАК НАДО СТРАХОВАТЬ, ЧТОБЫ НЕ ПОПАСТЬ В БЕДУ

Планируемые результаты обучения

Личностные характеристики и установки:

осознание необходимости добровольного и обязательного страхования в различных сферах жизни;

понимание потенциальных выгод страхования.

Метапредметные результаты:

сравнивать различные виды страховых продуктов, описывать их характерные признаки;

анализировать условия страхования в различных страховых компаниях и делать выбор на основе определённых жизненных целей и обстоятельств.

Предметные результаты:

объяснять, что такое страхование, в чём его отличие от сбережения и инвестирования;

называть виды добровольного и обязательного страхования, а также составлять алгоритм действий при наступлении страхового случая.

Общие профессиональные компетенции: принимать решение о страховании на основе оценки условий страхования, надёжности и репутации страховой компании.

ТЕМА 4. НАЛОГИ: ПОЧЕМУ ИХ НАДО ПЛАТИТЬ И ЧЕМ ГРОЗИТ НЕУПЛАТА

Планируемые результаты обучения

Личностные характеристики и установки:

осознание ответственности за обязательную уплату налогов;

понимание важности налогов для общества и государства.

Метапредметные результаты:

вести учёт и планирование личных доходов, облагаемых налогами;

рассчитывать сумму уплачиваемых налогов;

различать налоги, пошлины, сборы.

Предметные результаты:

объяснять, что такое налоги, называть и классифицировать виды налогов;

описывать, из чего складываются доходы и расходы семьи, в каких случаях применяются налоговые вычеты;

объяснять, что такое ИНН, куда обращаться для его получения. Общие профессиональные компетенции: оценивать уровень налогового бремени на физическое лицо и фирму с учётом экономических, политических и социальных условий в стране.

ТЕМА 5. ОБЕСПЕЧЕННАЯ СТАРОСТЬ: ВОЗМОЖНОСТИ ПЕНСИОННОГО НАКОПЛЕНИЯ

Планируемые результаты обучения

Личностные характеристики и установки: понимание необходимости выбора стратегии пенсионных накоплений для обеспечения будущей старости.

Метапредметные результаты:

находить актуальную информацию на сайте Пенсионного фонда Российской Федерации и других ресурсах;

анализировать и выбирать альтернативные инструменты обеспечения старости.

Предметные результаты:

объяснять, что такое пенсия, какие бывают виды пенсионных сбережений, какие условия получения пенсии установлены законодательно;

описывать, как пользоваться калькулятором расчёта пенсии;

называть существующие программы пенсионного накопления и пенсионного страхования.

Общие профессиональные компетенции: осознанно принимать решения о выборе способа пенсионного накопления и пенсионного фонда с учётом имеющихся рисков

ТЕМА 6. ФИНАНСОВЫЕ МЕХАНИЗМЫ РАБОТЫ ФИРМЫ

Планируемые результаты обучения

Личностные характеристики и установки: осознание необходимости общественно активного поведения (ответственность, способность и готовность воспринимать новое, самостоятельность и инициативность) как предпринимателя, так и наёмного работника фирмы.

Метапредметные результаты:

раскрывать свои деловые качества и преимущества как наёмного работника и во время собеседования, и в тексте резюме при трудоустройстве;

называть основные способы защиты своих прав в случае банкротства фирмы, в том числе с помощью профсоюза.

Предметные результаты:

объяснять, как устроена фирма;

называть факторы, влияющие на повышение прибыли фирмы, способы её распределения;

описывать причины, приводящие к банкротству фирмы, и его последствия для наёмных работников.

Общие профессиональные компетенции: оценивать ситуации, требующие активного поведения в использовании законодательно определённых прав при приёме и увольнении наёмного работника фирмы.

ТЕМА 7. СОБСТВЕННЫЙ БИЗНЕС: КАК СОЗДАТЬ И НЕ ПОТЕРЯТЬ

Планируемые результаты обучения

Личностные характеристики и установки: осознание социальной и финансовой ответственности человека, открывающего свой бизнес.

Метапредметные результаты:

выбирать организационно-правовую форму предприятия в зависимости от определённой цели, жизненной ситуации и экономической ситуации в стране; обосновывать свой выбор;

производить простые финансовые расчёты деятельности фирмы (издержки, доход, прибыль)

Предметные результаты:

объяснять, что такое предпринимательская деятельность, каковы её преимущества и риски;

называть государственные программы поддержки предпринимателей;

составлять бизнес-план по алгоритму.

Общие профессиональные компетенции: принимать решение о создании и ведении своего бизнеса на основе оценки личного потенциала, экономической ситуации в стране.

ТЕМА 8. РИСКИ В МИРЕ ДЕНЕГ: КАК ЗАЩИТИТЬСЯ ОТ РАЗОРЕНИЯ

Планируемые результаты обучения

Личностные характеристики и установки: осознание финансовых рисков и финансового мошенничества как угрозы личному материальному благополучию.

Метапредметные результаты:

соотносить риски и выгоды при выборе финансовых продуктов и услуг;

оценивать степень надёжности финансовой организации, предлагающей финансовые продукты и услуги;

соблюдать правила безопасности при платежах через Интернет, при использовании банковской карты и банкомата;

распознавать различные виды финансового мошенничества (телефонное и интернет-мошенничество, финансовые пирамиды) и своевременно принимать меры предосторожности;

защищать свою личную информацию в сети Интернет (пользоваться осмотрительно паролем, ПИН-кодом и т. д.).

Предметные результаты:

объяснять, что такое финансовые риски, описывать, какими они бывают;

объяснять необходимость финансовой подушки безопасности в случае чрезвычайных и кризисных жизненных ситуаций.

Общие профессиональные компетенции: оценивать степень риска для материального благополучия человека и семьи при принятии финансовых решений.

ТЕМАТИЧЕСКОЕ ПЛАНИРОВАНИЕ И ХАРАКТЕРИСТИКА ОСНОВНЫХ ВИДОВ УЧЕБНОЙ ДЕЯТЕЛЬНОСТИ ОБУЧАЮЩИХСЯ

Вид учебной работы	Количество часов	Характеристика основных видов учебной деятельности студентов (на уровне учебных действий)
--------------------	------------------	-------------------------------------------------------------------------------------------

Аудиторные занятия		
Тема 1 Банки: чем они могут быть полезны в жизни	7	<p>характеризовать виды вкладов и условия сбережения в зависимости от вида вклада;</p> <p>объяснять, как устроена система страхования вкладов (ССВ), для чего она предназначена и каков порядок страхового возмещения;</p> <p>объяснять, что такое кредит и кредитная история, какие существуют виды кредитов, условия и способы кредитования;</p> <p>знать, что такое банковская карта, называть и характеризовать виды карт.</p>
Тема 2 Фондовый рынок: как его использовать для роста доходов	4	<p>различать виды ценных бумаг, описывать их характерные признаки;</p> <p>объяснять, что такое фондовый рынок, участники фондового рынка (брокер, управляющая компания), инвестирование в фондовый рынок;</p> <p>объяснять, какие существуют финансовые инструменты (облигации, акции, ПИФы, драгоценные металлы) и как они влияют на доход семьи;</p> <p>рассчитывать доходность акций (по заданным показателям);</p> <p>называть факторы, влияющие на котировки ценных бумаг;</p> <p>выбирать оптимальный вариант инвестирования в конкретных экономических ситуациях;</p> <p>называть основные операции с ценными бумагами;</p> <p>оценивать степень риска определённого инвестиционного продукта;</p> <p>объяснять, что такое инвестиционный портфель и как его формировать</p>
Тема 3 Налоги: почему их надо платить	3	<p>объяснять, что такое страхование, в чём его отличие от сбережения и инвестирования;</p> <p>называть виды добровольного и обязательного страхования, а также составлять алгоритм действий при наступлении страхового случая.</p> <p>Общие профессиональные компетенции: принимать решение о страховании на основе оценки условий страхования, надёжности и репутации страховой компании.</p>
Тема 4 Страхование: что и как надо страховать, чтобы не попасть в беду	5	<p>объяснять, что такое налоги, называть и классифицировать виды налогов;</p> <p>описывать, из чего складываются доходы и расходы семьи, в каких случаях применяются налоговые вычеты;</p> <p>объяснять, что такое ИНН, куда обращаться для его получения. Общие профессиональные компетенции: оценивать уровень налогового бремени на физическое лицо и фирму с учётом экономических, политических и социальных условий в стране.</p>
Тема 5 Собственный бизнес:	5	объяснять, что такое пенсия, какие бывают виды

как создать и не потерять		пенсионных сбережений, какие условия получения пенсии установлены законо- дательно; описывать, как пользоваться калькулятором расчёта пенсии; называть существующие программы пенсионного накопления и пенсионного страхования.
Тема 6 Финансовые мошенничества: как распознать и не стать жертвой	3	объяснять, как устроена фирма; называть факторы, влияющие на повышение прибыли фир- мы, способы её распределения; описывать причины, приводящие к банкротству фирмы, и его последствия для наёмных работников.
Тема 7 Обеспеченная старость: возможности пенсионного накопления	4	объяснять, что такое предпринимательская деятельность, ка- ковы её преимущества и риски; называть государственные программы поддержки предпри- нимателей; составлять бизнес-план по алгоритму.
Тема 8 Итоговый контроль по курсу	3	объяснять, что такое финансовые риски, описывать, какими они бывают; объяснять необходимость финансовой подушки безопасности в случае чрезвычайных и кризисных жизненных ситуаций.
Итого	34	
Внеаудиторная самостоятельная работа		
Итого	17	
Промежуточная аттестация в форме дифференцированного зачета		
Всего	51	

УСЛОВИЯ РЕАЛИЗАЦИИ ПРОГРАММЫ УЧЕБНОЙ ДИСЦИПЛИНЫ

Для реализации программы учебной дисциплины должны быть предусмотрены следующие специальные помещения:

Кабинет «Социально-экономических дисциплин» оснащенный оборудованием: доской учебной, рабочим местом преподавателя, столами, стульями (по числу обучающихся), шкапами для хранения муляжей (инвентаря), раздаточного дидактического материала и др.; техническими средствами компьютером, средствами аудиовизуализации, мультимедийным проектором; наглядными пособиями (натуральными образцами продуктов, муляжами, плакатами, DVD фильмами, мультимедийными пособиями).

Информационное обеспечение реализации программы

Для реализации программы библиотечный фонд образовательной организации должен иметь печатные и/или электронные образовательные и информационные ресурсы, рекомендуемых для использования в образовательном процессе

Печатные издания

1. Жданова А.О., Савицкая Е.В.. Финансовая грамотность: материалы для обучающихся. СПО/ А.О. Жданова. – М.: Вако, 2020.- 400 с.

Модуль 4. Химия в профессии

СОДЕРЖАНИЕ УЧЕБНОЙ ДИСЦИПЛИНЫ

Введение

Научные методы познания веществ и химических явлений. Роль эксперимента и теории в химии. Моделирование химических процессов. Значение химии при освоении профессий СПО и специальностей СПО технического профиля профессионального образования.

1. Общая и неорганическая химия

1.1. Основные понятия и законы химии

Основные понятия химии. Вещество. Атом. Молекула. Химический элемент. Аллотропия. Простые и сложные вещества. Качественный и количественный состав веществ. Химические знаки и формулы. Относительные атомная и молекулярная массы. Количество вещества. Основные законы химии. Стехиометрия. Закон сохранения массы веществ. Закон постоянства состава веществ молекулярной структуры. Закон Авогадро и следствия из него. Расчетные задачи на нахождение относительной молекулярной массы, определение массовой доли химических элементов в сложном веществе.

Демонстрации

Модели атомов химических элементов. Модели молекул простых и сложных веществ (шаростержневые и Стюарта — Бриглеба). Коллекция простых и сложных веществ. Некоторые вещества количеством 1 моль. Модель молярного объема газов. Аллотропия фосфора, кислорода, олова. Профильные и профессионально значимые элементы содержания. Аллотропные модификации углерода (алмаз, графит), кислорода (кислород, озон), олова (серое и белое олово). Понятие о химической технологии, биотехнологии и нанотехнологии.

1.2. Периодический закон и Периодическая система химических элементов Д. И. Менделеева и строение атома Периодический закон Д. И. Менделеева. Открытие Д. И. Менделеевым Периодического закона. Периодический закон в формулировке Д. И. Менделеева. Периодическая таблица химических элементов — графическое отображение периодического закона. Структура периодической таблицы: периоды (малые и большие), группы (главная и побочная). Строение атома и Периодический закон Д. И. Менделеева. Атом — сложная частица. Ядро (протоны и нейтроны) и электронная оболочка. Изотопы. Строение электронных оболочек атомов элементов малых периодов. Особенности строения электронных оболочек атомов элементов больших периодов (переходных элементов). Понятие об орбиталях. s-, p- и d-орбитали. Электронные конфигурации атомов химических элементов. Современная формулировка Периодического закона. Значение Периодического закона и Периодической системы химических элементов Д. И. Менделеева для развития науки и понимания химической картины мира.

Демонстрации

Различные формы Периодической системы химических элементов Д. И. Менделеева. Динамические таблицы для моделирования Периодической системы. Электризация тел и их взаимодействие.

Лабораторный опыт

Моделирование построения Периодической таблицы химических элементов.

Профильные и профессионально значимые элементы содержания. Радиоактивность. Использование радиоактивных изотопов в технических целях. Рентгеновское излучение и его использование в технике и медицине. Моделирование как метод прогнозирования ситуации на производстве.

1.3. Строение вещества

Ионная химическая связь. Катионы, их образование из атомов в результате процесса окисления. Анионы, их образование из атомов в результате процесса восстановления. Ионная связь как связь между катионами и анионами за счет электростатического притяжения. Классификация ионов: по составу, знаку заряда, наличию гидратной оболочки. Ионные кристаллические решетки. Свойства веществ с ионным типом кристаллической решетки. Ковалентная химическая связь. Механизм образования ковалентной связи (обменный и донорно-акцепторный). Электроотрицательность. Ковалентные полярная и неполярная связи. Кратность ковалентной связи. Молекулярные

и атомные кристаллические решетки. Свойства веществ с молекулярными и атомными кристаллическими решетками. Металлическая связь. Металлическая кристаллическая решетка и металлическая химическая связь. Физические свойства металлов. Агрегатные состояния веществ и водородная связь. Твердое, жидкое и газообразное состояния веществ. Переход вещества из одного агрегатного состояния в другое. Водородная связь. Чистые вещества и смеси. Понятие о смеси веществ. Гомогенные и гетерогенные смеси. Состав смесей: объемная и массовая доли компонентов смеси, массовая доля примесей. Дисперсные системы. Понятие о дисперсной системе. Дисперсная фаза и дисперсионная среда. Классификация дисперсных систем. Понятие о коллоидных системах.

Демонстрации

Модель кристаллической решетки хлорида натрия.

Образцы минералов с ионной кристаллической решеткой: кальцита, галита. Модели кристаллических решеток «сухого льда» (или йода), алмаза, графита (или кварца). Приборы на жидких кристаллах. Образцы различных дисперсных систем: эмульсий, суспензий, аэрозолей, гелей и золь. Коагуляция. Синерезис. Эффект Тиндаля.

Лабораторные опыты

Приготовление суспензии карбоната кальция в воде. Получение эмульсии моторного масла. Ознакомление со свойствами дисперсных систем.

Профильные и профессионально значимые элементы содержания. Полярность связи и полярность молекулы. Конденсация. Текучесть. Возгонка. Кристаллизация. Сублимация и десублимация. Аномалии физических свойств воды. Жидкие кристаллы. Минералы и горные породы как природные смеси. Эмульсии и суспензии. Золи (в том числе аэрозоли) и гели. Коагуляция. Синерезис.

1.4. Вода. Растворы. Электролитическая диссоциация

Вода. Растворы. Растворение. Вода как растворитель. Растворимость веществ. Насыщенные, ненасыщенные, пересыщенные растворы. Зависимость растворимости газов, жидкостей и твердых веществ от различных факторов. Массовая доля растворенного вещества. Электролитическая диссоциация. Электролиты и неэлектролиты. Электролитическая диссоциация. Механизмы электролитической диссоциации для веществ с различными типами химической связи. Гидратированные и негидратированные ионы. Степень электролитической диссоциации. Сильные и слабые электролиты. Основные положения теории электролитической диссоциации. Кислоты, основания и соли как электролиты.

Демонстрации

Растворимость веществ в воде.

Собирание газов методом вытеснения воды. Растворение в воде серной кислоты и солей аммония. Образцы кристаллогидратов. Изготовление гипсовой повязки. Испытание растворов электролитов и неэлектролитов на предмет диссоциации. Зависимость степени электролитической диссоциации уксусной кислоты от разбавления раствора. Движение окрашенных ионов в электрическом поле. Приготовление жесткой воды и устранение ее жесткости. Иониты. Образцы минеральных вод различного назначения.

Практическое занятие

1. Приготовление раствора заданной концентрации.

Профильные и профессионально значимые элементы содержания. Растворение как физико-химический процесс. Тепловые эффекты при растворении. Кристаллогидраты. Решение задач на массовую долю растворенного вещества. Применение воды в технических целях. Жесткость воды и способы ее устранения. Минеральные воды.

1.5. Классификация неорганических соединений и их свойства

Кислоты и их свойства. Кислоты как электролиты, их классификация по различным признакам. Химические свойства кислот в свете теории электролитической диссоциации. Особенности взаимодействия концентрированной серной и азотной кислот с металлами. Основные способы получения кислоты. Основания и их свойства. Основания как

электролиты, их классификация по различным признакам. Химические свойства оснований в свете теории электролитической диссоциации. Разложение нерастворимых в воде оснований. Основные способы получения оснований.

Соли и их свойства. Соли как электролиты. Соли средние, кислые и основные. Химические свойства солей в свете теории электролитической диссоциации. Способы получения солей. Гидролиз солей.

Оксиды и их свойства. Солеобразующие и несолеобразующие оксиды. Основные, амфотерные и кислотные оксиды. Зависимость характера оксида от степени окисления образующего его металла. Химические свойства оксидов. Получение оксидов.

Демонстрации

Взаимодействие азотной и концентрированной серной кислот с металлами.

Горение фосфора и растворение продукта горения в воде. Получение и свойства амфотерного гидроксида. Необратимый гидролиз карбида кальция. Обратимый гидролиз солей различного типа.

Лабораторные опыты

Испытание растворов кислот индикаторами.

Взаимодействие металлов с кислотами. Взаимодействие кислот с оксидами металлов.

Взаимодействие кислот с основаниями. Взаимодействие кислот с солями. Испытание растворов щелочей индикаторами. Взаимодействие щелочей с солями. Разложение нерастворимых оснований. Взаимодействие солей с металлами. Взаимодействие солей друг с другом. Гидролиз солей различного типа. Профильные и профессионально значимые элементы содержания. Правила разбавления серной кислоты. Использование серной кислоты в промышленности. Едкие щелочи, их использование в промышленности. Гашеная и негашеная известь, их применение в строительстве. Гипс и алебастр, гипсование. Понятие о рН раствора. Кислотная, щелочная, нейтральная среда растворов.

1.6. Химические реакции

Классификация химических реакций. Реакции соединения, разложения, замещения, обмена. Каталитические реакции. Обратимые и необратимые реакции. Гомогенные и гетерогенные реакции. Экзотермические и эндотермические реакции. Тепловой эффект химических реакций. Термохимические уравнения. Окислительно-восстановительные реакции. Степень окисления. Окислитель и восстановление. Восстановитель и окисление. Метод электронного баланса для составления уравнений окислительно-восстановительных реакций. Скорость химических реакций. Понятие о скорости химических реакций. Зависимость скорости химических реакций от различных факторов: природы реагирующих веществ, их концентрации, температуры, поверхности соприкосновения и использования катализаторов. Обратимость химических реакций. Обратимые и необратимые реакции. Химическое равновесие и способы его смещения.

Демонстрации

Примеры необратимых реакций, идущих с образованием осадка, газа или воды.

Зависимость скорости реакции от природы реагирующих веществ. Взаимодействие растворов серной кислоты с растворами тиосульфата натрия различной концентрации и температуры. Модель кипящего слоя. Зависимость скорости химической реакции от присутствия катализатора на примере разложения пероксида водорода с помощью диоксида марганца и каталазы. Модель электролизера. Модель электролизной ванны для получения алюминия. Модель колонны синтеза аммиака.

Лабораторные опыты

Реакция замещения меди железом в растворе медного купороса.

Реакции, идущие с образованием осадка, газа или воды. Зависимость скорости взаимодействия соляной кислоты с металлами от их природы. Зависимость скорости взаимодействия цинка с соляной кислотой от ее концентрации. Зависимость скорости взаимодействия оксида меди (II) с серной кислотой от температуры. Профильные и профессионально значимые элементы содержания. Понятие об электролизе. Электролиз

расплавов. Электролиз растворов. Электролитическое получение алюминия. Практическое применение электролиза. Гальванопластика. Гальваностегия. Рафинирование цветных металлов. Катализ. Гомогенные и гетерогенные катализаторы. Промоторы. Каталитические яды. Ингибиторы. Производство аммиака: сырье, аппаратура, научные принципы.

1.7. Металлы и неметаллы

Металлы. Особенности строения атомов и кристаллов. Физические свойства металлов. Классификация металлов по различным признакам. Химические свойства металлов. Электрохимический ряд напряжений металлов. Металлотермия. Общие способы получения металлов. Понятие о металлургии. Пирометаллургия, гидрометаллургия и электрометаллургия. Сплавы черные и цветные. Неметаллы. Особенности строения атомов. Неметаллы — простые вещества. Зависимость свойств галогенов от их положения в периодической системе. Окислительные и восстановительные свойства неметаллов в зависимости от их положения в ряду электроотрицательности.

Демонстрации

Коллекция металлов.

Взаимодействие металлов с неметаллами (железа, цинка и алюминия с серой, алюминия с йодом, сурьмы с хлором, горение железа в хлоре). Горение металлов. Аллюминотермия. Коллекция неметаллов. Горение неметаллов (серы, фосфора, угля). Вытеснение менее активных галогенов из растворов их солей более активными галогенами. Модель промышленной установки для производства серной кислоты. Модель печи для обжига известняка. Коллекции продукции силикатной промышленности (стекла, фарфора, фаянса, цемента различных марок и др.).

Лабораторные опыты

Закалка и отпуск стали.

Ознакомление со структурами серого и белого чугуна. Распознавание руд железа.

Практические занятия

2. Получение, соби́рание и распознавание газов.
3. Решение экспериментальных задач. Профильные и профессионально значимые элементы содержания. Коррозия металлов: химическая и электрохимическая. Зависимость скорости коррозии от условий окружающей среды. Классификация коррозии металлов по различным признакам. Способы защиты металлов от коррозии. Производство чугуна и стали. Получение неметаллов фракционной перегонкой жидкого воздуха и электролизом растворов или расплавов электролитов. Силикатная промышленность. Производство серной кислоты.

2. Органическая химия

2.1. Основные понятия органической химии и теория строения органических соединений

Предмет органической химии. Природные, искусственные и синтетические органические вещества. Сравнение органических веществ с неорганическими. Валентность. Химическое строение как порядок соединения атомов в молекулы по валентности. Теория строения органических соединений А. М. Бутлерова. Основные положения теории химического строения. Изомерия и изомеры. Химические формулы и модели молекул в органической химии. Классификация органических веществ. Классификация веществ по строению углеродного скелета и наличию функциональных групп. Гомологи и гомология. Начала номенклатуры ИУРАС. Классификация реакций в органической химии. Реакции присоединения (гидрирования, галогенирования, гидрогалогенирования, гидратации). Реакции отщепления (дегидрирования, дегидрогалогенирования, дегидратации). Реакции замещения. Реакции изомеризации.

Демонстрации

Модели молекул гомологов и изомеров органических соединений.

Качественное обнаружение углерода, водорода и хлора в молекулах органических соединений.

Лабораторный опыт

Изготовление моделей молекул органических веществ.

Профильные и профессионально значимые элементы содержания. Понятие о субстрате и реагенте. Реакции окисления и восстановления органических веществ. Сравнение классификации соединений и классификации реакций в неорганической и органической химии.

2.2. Углеводороды и их природные источники

Алканы. Алканы: гомологический ряд, изомерия и номенклатура алканов. Химические свойства алканов (метана, этана): горение, замещение, разложение, дегидрирование. Применение алканов на основе свойств. Алкены. Этилен, его получение (дегидрированием этана, деполимеризацией полиэтилена). Гомологический ряд, изомерия, номенклатура алкенов. Химические свойства этилена: горение, качественные реакции (обесцвечивание бромной воды и раствора перманганата калия), гидратация, полимеризация. Применение этилена на основе свойств.

Диены и каучуки. Понятие о диенах как углеводородах с двумя двойными связями. Сопряженные диены. Химические свойства бутадиена-1,3 и изопрена: обесцвечивание бромной воды и полимеризация в каучуки. Натуральный и синтетические каучуки. Резина. Алкины. Ацетилен. Химические свойства ацетилена: горение, обесцвечивание бромной воды, присоединений хлороводорода и гидратация. Применение ацетилена на основе свойств. Межклассовая изомерия с алкадиенами. Арены. Бензол. Химические свойства бензола: горение, реакции замещения (галогенирование, нитрование). Применение бензола на основе свойств. Природные источники углеводородов. Природный газ: состав, применение в качестве топлива. Нефть. Состав и переработка нефти. Перегонка нефти. Нефтепродукты.

Демонстрации

Горение метана, этилена, ацетилена.

Отношение метана, этилена, ацетилена и бензола к растворам перманганата калия и бромной воде. Получение этилена реакцией дегидратации этанола, ацетилена — гидролизом карбида кальция. Разложение каучука при нагревании, испытание продуктов разложения на непредельность. Коллекция образцов нефти и нефтепродуктов. Коллекция «Каменный уголь и продукция коксохимического производства».

Лабораторные опыты

Ознакомление с коллекцией образцов нефти и продуктов ее переработки.

Ознакомление с коллекцией каучуков и образцами изделий из резины. Профильные и профессионально значимые элементы содержания. Правило В. В. Марковникова. Классификация и назначение каучуков. Классификация и назначение резин. Вулканизация каучука. Получение ацетилена пиролизом метана и карбидным способом. Реакция полимеризации винилхлорида. Поливинилхлорид и его применение. Тримеризация ацетилена в бензол. Понятие об экстракции. Восстановление нитробензола в анилин. Гомологический ряд аренов. Толуол. Нитрование толуола. Тротил. Основные направления промышленной переработки природного газа. Попутный нефтяной газ, его переработка. Процессы промышленной переработки нефти: крекинг, риформинг. Октановое число бензинов и цетановое число дизельного топлива. Коксохимическое производство и его продукция.

2.3. Кислородсодержащие органические соединения

Спирты. Получение этанола брожением глюкозы и гидратацией этилена. Гидроксильная группа как функциональная. Понятие о предельных одноатомных спиртах. Химические свойства этанола: взаимодействие с натрием, образование простых и сложных эфиров, окисление в альдегид. Применение этанола на основе свойств. Алкоголизм, его последствия для организма человека и предупреждение. Глицерин как представитель многоатомных спиртов. Качественная реакция на многоатомные спирты. Применение глицерина. Фенол. Физические и химические свойства фенола. Взаимное влияние атомов

в молекуле фенола: взаимодействие с гидроксидом натрия и азотной кислотой. Применение фенола на основе свойств. Альдегиды. Понятие об альдегидах. Альдегидная группа как функциональная. Формальдегид и его свойства: окисление в соответствующую кислоту, восстановление в соответствующий спирт. Получение альдегидов окислением соответствующих спиртов. Применение формальдегида на основе его свойств. Карбоновые кислоты. Понятие о карбоновых кислотах. Карбоксильная группа как функциональная. Гомологический ряд предельных одноосновных карбоновых кислот. Получение карбоновых кислот окислением альдегидов. Химические свойства уксусной кислоты: общие свойства с минеральными кислотами и реакция этерификации. Применение уксусной кислоты на основе свойств. Высшие жирные кислоты на примере пальмитиновой и стеариновой. Сложные эфиры и жиры. Получение сложных эфиров реакцией этерификации. Сложные эфиры в природе, их значение. Применение сложных эфиров на основе свойств. Жиры как сложные эфиры. Классификация жиров. Химические свойства жиров: гидролиз и гидрирование жидких жиров. Применение жиров на основе свойств. Мыла. Углеводы. Углеводы, их классификация: моносахариды (глюкоза, фруктоза), дисахариды (сахароза) и полисахариды (крахмал и целлюлоза). Глюкоза — вещество с двойственной функцией — альдегидоспирт. Химические свойства глюкозы: окисление в глюконовую кислоту, восстановление в сорбит, спиртовое брожение. Применение глюкозы на основе свойств. Значение углеводов в живой природе и жизни человека. Понятие о реакциях поликонденсации и гидролиза на примере взаимопревращений: глюкоза \leftrightarrow полисахарид.

Демонстрации

Окисление спирта в альдегид.

Качественные реакции на многоатомные спирты. Растворимость фенола в воде при обычной температуре и нагревании. Качественные реакции на фенол. Реакция серебряного зеркала альдегидов и глюкозы. Окисление альдегидов и глюкозы в кислоту с помощью гидроксида меди (II). Качественная реакция на крахмал. Коллекция эфирных масел.

Лабораторные опыты

Растворение глицерина в воде и взаимодействие с гидроксидом меди (II).

Свойства уксусной кислоты, общие со свойствами минеральных кислот. Доказательство непредельного характера жидкого жира. Взаимодействие глюкозы и сахарозы с гидроксидом меди (II). Качественная реакция на крахмал. Профильные и профессионально значимые элементы содержания. Метиловый спирт и его использование в качестве химического сырья. Токсичность метанола и правила техники безопасности при работе с ним. Этиленгликоль и его применение. Токсичность этиленгликоля и правила техники безопасности при работе с ним. Получение фенола из продуктов коксохимического производства и из бензола. Поликонденсация формальдегида с фенолом в фенолоформальдегидную смолу. Ацетальдегид. Понятие о кетонах на примере ацетона. Применение ацетона в технике и промышленности. Многообразие карбоновых кислот (щавелевой кислоты как двухосновной, акриловой кислоты как непредельной, бензойной кислоты как ароматической). Пленкообразующие масла. Замена жиров в технике непищевым сырьем. Синтетические моющие средства. Молочнокислое брожение глюкозы. Кисломолочные продукты. Силосование кормов. Нитрование целлюлозы. Пироксилин.

2.4. Азотсодержащие органические соединения. Полимеры

Амины. Понятие об аминах. Алифатические амины, их классификация и номенклатура. Анилин как органическое основание. Получение анилина из нитробензола. Применение анилина на основе свойств. Аминокислоты. Аминокислоты как амфотерные дифункциональные органические соединения. Химические свойства аминокислот: взаимодействие с щелочами, кислотами и друг с другом (реакция поликонденсации). Пептидная связь и полипептиды. Применение аминокислот на основе

свойств. Белки. Первичная, вторичная, третичная структуры белков. Химические свойства белков: горение, денатурация, гидролиз, цветные реакции. Биологические функции белков. Полимеры. Белки и полисахариды как биополимеры. Пластмассы. Получение полимеров реакцией полимеризации и поликонденсации. Термопластичные и термореактивные пластмассы. Представители пластмасс. Волокна, их классификация. Получение волокон. Отдельные представители химических волокон.

Демонстрации

Взаимодействие аммиака и анилина с соляной кислотой. Реакция анилина с бромной водой.

Доказательство наличия функциональных групп в растворах аминокислот. Растворение и осаждение белков. Цветные реакции белков. Горение птичьего пера и шерстяной нити.

Лабораторные опыты

Растворение белков в воде. Обнаружение белков в молоке и мясном бульоне. Денатурация раствора белка куриного яйца спиртом, растворами солей тяжелых металлов и при нагревании.

Практические занятия

4. Решение экспериментальных задач на идентификацию органических соединений
5. Распознавание пластмасс и волокон. Профильные и профессионально значимые элементы содержания. Аминокапроновая кислота. Капрон как представитель полиамидных волокон. Использование гидролиза белков в промышленности. Поливинилхлорид, политетрафторэтилен (тефлон). Фенолоформальдегидные пластмассы. Целлулоид. Промышленное производство химических волокон.

ТЕМЫ РЕФЕРАТОВ (ДОКЛАДОВ), ИНДИВИДУАЛЬНЫХ ПРОЕКТОВ

Биотехнология и геновая инженерия — технологии XXI века.

Нанотехнология как приоритетное направление развития науки и производства в Российской Федерации.

Современные методы обеззараживания воды.

Аллотропия металлов.

Жизнь и деятельность Д. И. Менделеева.

«Периодическому закону будущее не грозит разрушением...»

Синтез 114-го элемента — триумф российских физиков-ядерщиков.

Изотопы водорода.

Использование радиоактивных изотопов в технических целях.

Рентгеновское излучение и его использование в технике и медицине.

Плазма — четвертое состояние вещества.

Аморфные вещества в природе, технике, быту.

Охрана окружающей среды от химического загрязнения. Количественные характеристики загрязнения окружающей среды.

Применение твердого и газообразного оксида углерода (IV).

Защита озонового экрана от химического загрязнения.

Грубодисперсные системы, их классификация и использование в профессиональной деятельности.

Косметические гели.

Применение суспензий и эмульсий в строительстве.

Минералы и горные породы как основа литосферы.

Растворы вокруг нас. Типы растворов.

Вода как реагент и среда для химического процесса.

Жизнь и деятельность С. Аррениуса.

Вклад отечественных ученых в развитие теории электролитической диссоциации.

Устранение жесткости воды на промышленных предприятиях.

Серная кислота — «хлеб химической промышленности».

Использование минеральных кислот на предприятиях различного профиля.

Оксиды и соли как строительные материалы.
История гипса.
Поваренная соль как химическое сырье.
Многоликий карбонат кальция: в природе, в промышленности, в быту.
Реакции горения на производстве и в быту.
Виртуальное моделирование химических процессов.
Электролиз растворов электролитов.
Электролиз расплавов электролитов.
Практическое применение электролиза: рафинирование, гальванопластика, гальваностегия.
История получения и производства алюминия.
Электролитическое получение и рафинирование меди.
Жизнь и деятельность Г. Дэви.
Роль металлов в истории человеческой цивилизации. История отечественной черной металлургии. Современное металлургическое производство.
История отечественной цветной металлургии. Роль металлов и сплавов в научно-техническом прогрессе.
Коррозия металлов и способы защиты от коррозии.
Инертные или благородные газы.
Рождающие соли — галогены.
История шведской спички.
История возникновения и развития органической химии.
Жизнь и деятельность А. М. Бутлерова.
Витализм и его крах.
Роль отечественных ученых в становлении и развитии мировой органической химии.
Современные представления о теории химического строения.
Экологические аспекты использования углеводородного сырья.
Экономические аспекты международного сотрудничества по использованию углеводородного сырья.
История открытия и разработки газовых и нефтяных месторождений в Российской Федерации.
Химия углеводородного сырья и моя будущая профессия.
Углеводородное топливо, его виды и назначение.
Синтетические каучуки: история, многообразие и перспективы.
Резинотехническое производство и его роль в научно-техническом прогрессе.
Сварочное производство и роль химии углеводородов в нем.
Нефть и ее транспортировка как основа взаимовыгодного международного сотрудничества.

РЕЗУЛЬТАТЫ ОСВОЕНИЯ УЧЕБНОЙ ДИСЦИПЛИНЫ

• *личностные*:

- чувство гордости и уважения к истории и достижениям отечественной химической науки; химически грамотное поведение в профессиональной деятельности и в быту при обращении с химическими веществами, материалами и процессами;
- готовность к продолжению образования и повышению квалификации в избранной профессиональной деятельности и объективное осознание роли химических компетенций в этом;
- умение использовать достижения современной химической науки и химических технологий для повышения собственного интеллектуального развития в выбранной профессиональной деятельности;

• *метапредметные*:

- использование различных видов познавательной деятельности и основных интеллектуальных операций (постановки задачи, формулирования гипотез, анализа и

синтеза, сравнения, обобщения, систематизации, выявления причинно-следственных связей, поиска аналогов, формулирования выводов) для решения поставленной задачи, применение основных методов познания (наблюдения, научного эксперимента) для изучения различных сторон химических объектов и процессов, с которыми возникает необходимость сталкиваться в профессиональной сфере;

– использование различных источников для получения химической информации, умение оценить ее достоверность для достижения хороших результатов в профессиональной сфере;

• предметные:

– сформированность представлений о месте химии в современной научной картине мира; понимание роли химии в формировании кругозора и функциональной грамотности человека для решения практических задач;

– владение основополагающими химическими понятиями, теориями, законами и закономерностями; уверенное пользование химической терминологией и символикой;

– владение основными методами научного познания, используемыми в химии: наблюдением, описанием, измерением, экспериментом; умение обрабатывать, объяснять результаты проведенных опытов и делать выводы; готовность и способность применять методы познания при решении практических задач;

– сформированность умения давать количественные оценки и производить расчеты по химическим формулам и уравнениям;

– владение правилами техники безопасности при использовании химических веществ;

– сформированность собственной позиции по отношению к химической информации, получаемой из разных источников.

Личностные результаты (дескрипты)

Код	Личностные результаты (дескрипты)
ЛР1	Осознающий себя гражданином и защитником великой страны
ЛР2	Проявляющий активную гражданскую позицию, демонстрирующий приверженность принципам честности, порядочности, открытости, экономической и активной и участвующий в студенческом территориальном самоуправлении, в том числе на условиях добровольчества, продуктивно взаимодействующий и участвующий в деятельности общественных организаций
ЛР3	Соблюдающий нормы правопорядка, следующий идеалам гражданского общества, обеспечения безопасности, прав и свобод граждан России. Лояльный к установкам и проявлениям представителей субкультур, отличающий их от групп с деструктивным и девиантным поведением. Демонстрирующий неприятие и предупреждающий социально опасное поведение окружающих
ЛР4	Проявляющий и демонстрирующий уважение к людям труда, осознающий ценность собственного труда. Стремящийся к формированию в сетевой среде лично и профессионального конструктивного «цифрового следа»
ЛР5	Демонстрирующий приверженность к родной культуре, исторической памяти на основе любви к Родине, родному народу, малой родине, принятию традиционных ценностей многонационального народа России
ЛР6	Проявляющий уважение к людям старшего поколения и готовность к участию в социальной поддержке и волонтерских движениях
ЛР7	Осознающий приоритетную ценность личности человека; уважающий собственную и чужую уникальность в различных ситуациях, во всех формах и видах деятельности.
ЛР8	Проявляющий и демонстрирующий уважение к представителям различных этнокультурных, социальных, профессиональных и иных групп. Сопричастный к сохранению, преумножению и трансляции культурных традиций и ценностей

	многонационального российского государства
ЛР9	Соблюдающий и пропагандирующий правила здорового и безопасного образа жизни, спорта; предупреждающий либо преодолевающий зависимости от алкоголя, табака, психоактивных веществ, азартных игр и т.д. Сохраняющий психологическую устойчивость в ситуативно сложных или стремительно меняющихся ситуациях
ЛР 10	Заботящийся о защите окружающей среды, собственной и чужой безопасности в том числе цифровой
ЛР 11	Проявляющий уважение к эстетическим ценностям, обладающий основами эстетической культуры
ЛР 12	Принимающий семейные ценности, готовый к созданию семьи и воспитанию детей; демонстрирующий неприятие насилия в семье, ухода от родительской ответственности, отказа от отношений со своими детьми и их финансового содержания
ЛР13	Способный при взаимодействии с другими людьми достигать поставленных целей, стремящийся к личностному росту как профессионала
ЛР14	Способный ставить перед собой цели для решения возникающих профессиональных задач, подбирать способы решения и средства развития, в том числе с использованием информационных технологий;
ЛР15	Содействующий формированию положительного образа и поддержанию престижа своей профессии
ЛР 16	Способный искать и находить необходимую информацию используя разнообразные технологии ее поиска, для решения возникающих в процессе производственной деятельности проблем при строительстве и эксплуатации объектов капитального строительства;
ЛР 17	Способный выдвигать альтернативные варианты действий с целью выработки новых оптимальных алгоритмов; позиционирующий себя в сети как результативный и привлекательный участник трудовых отношений.

ТЕМАТИЧЕСКОЕ ПЛАНИРОВАНИЕ И ХАРАКТЕРИСТИКА ОСНОВНЫХ ВИДОВ УЧЕБНОЙ ДЕЯТЕЛЬНОСТИ ОБУЧАЮЩИХСЯ

Вид учебной работы	Количество часов
Аудиторные занятия. Содержание обучения	
Введение	1
1. Общая и неорганическая химия	36
1.1. Основные понятия и законы	1
1.2. Периодический закон и Периодическая система химических элементов Д. И. Менделеева и строение атома	2
1.3. Строение вещества	6
1.4. Вода. Растворы. Электролитическая диссоциация	3
1.5. Классификация неорганических соединений и их свойства	8
1.6. Химические реакции	7
1.7. Металлы и неметаллы	9
2. Органическая химия	23
2.1. Основные понятия органической химии и теория строения органических соединений	2
2.2. Углеводороды и их природные источники	7
2.3. Кислородсодержащие органические соединения	7
2.4. Азотсодержащие органические соединения. Полимеры	7
Итого	60
Внеаудиторная самостоятельная работа	

Итого	30
Промежуточная аттестация в форме дифференцированного зачета	
Всего	90

ХАРАКТЕРИСТИКА ОСНОВНЫХ ВИДОВ УЧЕБНОЙ ДЕЯТЕЛЬНОСТИ

Содержание обучения	Характеристика основных видов учебной деятельности студентов (на уровне учебных действий)
Важнейшие химические понятия	Умение давать определение и оперировать следующими химическими понятиями: вещество, химический элемент, атом, молекула, относительные атомная и молекулярная массы, ион, аллотропия, изотопы, химическая связь, электроотрицательность, валентность, степень окисления, моль, молярная масса, молярный объем газообразных веществ, вещества молекулярного и немолекулярного строения, растворы, электролит и неэлектролит, электролитическая диссоциация, окислитель и восстановитель, окисление и восстановление, тепловой эффект реакции, скорость химической реакции, катализ, химическое равновесие, углеродный скелет, функциональная группа, изомерия, гомология
Основные законы химии	Формулирование законов сохранения массы веществ и постоянства состава веществ. Установка причинно-следственной связи между содержанием этих законов и написанием химических формул и уравнений. Установка эволюционной сущности менделеевской и современной формулировок периодического закона Д. И. Менделеева. Объяснение физического смысла символики периодической таблицы химических элементов Д. И. Менделеева (номеров элемента, периода, группы) и установка причинно-следственной связи между строением атома и закономерностями изменения свойств элементов и образованных ими веществ в периодах и группах. Характеристика элементов малых и больших периодов по их положению в Периодической системе Д. И. Менделеева
Основные теории химии	Установка зависимости свойств химических веществ от строения атомов образующих их химических элементов. Характеристика важнейших типов химических связей и относительности этой типологии. Объяснение зависимости свойств веществ от их состава и строения кристаллических решеток. Формулировка основных положений теории электролитической диссоциации и характеристика в свете этой теории свойств основных классов неорганических соединений. Формулировка основных положений теории химического строения органических соединений и характеристика в свете этой теории свойств основных классов органических соединений
Важнейшие вещества и материалы	Характеристика состава, строения, свойств, получения и применения важнейших металлов (IA и II A групп, алюминия, железа, а в естественно-научном профиле и некоторых d-элементов) и их соединений. Характеристика состава, строения, свойств, получения и применения важнейших неметаллов (VIII A, VIIA, VIA групп, а также азота и фосфора, углерода и кремния, водорода) и их соединений. Характеристика состава, строения, свойств, получения и применения важнейших классов углеводородов (алканов, циклоалканов, алкенов, алкинов, аренов) и их наиболее значимых в народнохозяйственном плане представителей. Аналогичная характеристика важнейших представителей других классов органических соединений: метанола и этанола, сложных эфиров, жиров, мыл, альдегидов (формальдегидов и ацетальдегида), кетонов (ацетона), карбоновых кислот (уксусной

	кислоты, для естественно-научного профиля представителей других классов кислот), моносахаридов (глюкозы), дисахаридов (сахарозы), полисахаридов (крахмала и целлюлозы), анилина, аминокислот, белков, искусственных и синтетических волокон, каучуков, пластмасс
Химический язык и символика	Использование в учебной и профессиональной деятельности химических терминов и символики. Название изученных веществ по тривиальной или международной номенклатуре и отражение состава этих соединений с помощью химических формул. Отражение химических процессов с помощью уравнений химических реакций
Химические реакции	Объяснение сущности химических процессов. Классификация химических реакций по различным признакам: числу и составу продуктов и реагентов, тепловому эффекту, направлению, фазе, наличию катализатора, изменению степеней окисления элементов, образующих вещества. Установка признаков общего и различного в типологии реакций для неорганической и органической химии. Классификация веществ и процессов с точки зрения окисления-восстановления. Составление уравнений реакций с помощью метода электронного баланса. Объяснение зависимости скорости химической реакции и положения химического равновесия от различных факторов
Химический эксперимент	Выполнение химического эксперимента в полном соответствии с правилами безопасности. Наблюдение, фиксация и описание результатов проведенного эксперимента
Химическая информация	Проведение самостоятельного поиска химической информации с использованием различных источников (научно-популярных изданий, компьютерных баз данных, ресурсов Интернета). Использование компьютерных технологий для обработки и передачи химической информации и ее представления в различных формах
Расчеты по химическим формулам и уравнениям	Установка зависимости между качественной и количественной сторонами химических объектов и процессов. Решение расчетных задач по химическим формулам и уравнениям
Профильное и профессионально значимое содержание	Объяснение химических явлений, происходящих в природе, быту и на производстве. Определение возможностей протекания химических превращений в различных условиях. Соблюдение правил экологически грамотного поведения в окружающей среде. Оценка влияния химического загрязнения окружающей среды на организм человека и другие живые организмы. Соблюдение правил безопасного обращения с горючими и токсичными веществами, лабораторным оборудованием. Подготовка растворов заданной концентрации в быту и на производстве. Критическая оценка достоверности химической информации, поступающей из разных источников

Модуль 5. Основы биологии

1. СОДЕРЖАНИЕ УЧЕБНОЙ ДИСЦИПЛИНЫ

ВВЕДЕНИЕ

Объект изучения биологии — живая природа. Признаки живых организмов и их многообразие. Уровневая организация живой природы и эволюция. Методы познания живой природы. Общие закономерности биологии. Роль биологии в формировании современной естественно-научной картины мира и практической деятельности людей. Значение биологии при освоении профессий и специальностей среднего

профессионального образования. Демонстрации Биологические системы разного уровня: клетка, организм, популяция, экосистема, биосфера. Царства живой природы.

РАЗДЕЛ 1: УЧЕНИЕ О КЛЕТКЕ

Химическая организация клетки. Клетка — элементарная живая система и основная структурно-функциональная единица всех живых организмов. Краткая история изучения клетки. Химическая организация клетки. Органические и неорганические вещества клетки и живых организмов. Белки, углеводы, липиды, нуклеиновые кислоты и их роль в клетке.

Строение и функции клетки. Прокариотические и эукариотические клетки. Вирусы как неклеточная форма жизни и их значение. Борьба с вирусными заболеваниями (СПИД и др.) Цитоплазма и клеточная мембрана. Органоиды клетки.

Обмен веществ и превращение энергии в клетке. Пластический и энергетический обмен. Строение и функции хромосом. ДНК — носитель наследственной информации. Репликация ДНК. Ген. Генетический код. Биосинтез белка.

Жизненный цикл клетки. Клетки и их разнообразие в многоклеточном организме. Дифференцировка клеток. Клеточная теория строения организмов. Митоз. Цитокинез.

Демонстрации

- Строение и структура белка.
- Строение молекул ДНК и РНК.
- Репликация ДНК.
- Схемы энергетического обмена и биосинтеза белка.
- Строение клеток прокариот и эукариот, строение и многообразие клеток растений и животных.
- Строение вируса.
- Фотографии схем строения хромосом.
- Схема строения гена.
- Митоз.

Практические занятия

- Наблюдение клеток растений и животных под микроскопом на готовых микропрепаратах, их описание.
- Приготовление и описание микропрепаратов клеток растений.
- Сравнение строения клеток растений и животных по готовым микропрепаратам

РАЗДЕЛ 2: ОРГАНИЗМ. РАЗМНОЖЕНИЕ И ИНДИВИДУАЛЬНОЕ РАЗВИТИЕ ОРГАНИЗМОВ

Размножение организмов. Организм — единое целое. Многообразие организмов. Размножение — важнейшее свойство живых организмов. Половое и бесполое размножение. Мейоз. Образование половых клеток и оплодотворение.

Индивидуальное развитие организма. Эмбриональный этап онтогенеза. Основные стадии эмбрионального развития. Органогенез. Постэмбриональное развитие. Сходство зародышей представителей разных групп позвоночных как свидетельство их эволюционного родства. Причины нарушений в развитии организмов.

Индивидуальное развитие человека. Репродуктивное здоровье. Последствия влияния алкоголя, никотина, наркотических веществ, загрязнения среды на развитие человека.

Демонстрации

- Многообразие организмов.
- Обмен веществ и превращение энергии в клетке.
- Фотосинтез. Деление клетки.
- Митоз.

- Бесполое размножение организмов.
- Образование половых клеток.
- Мейоз.
- Оплодотворение у растений.
- Индивидуальное развитие организма.
- Типы постэмбрионального развития животных.

Практическое занятия

- Выявление и описание признаков сходства зародышей человека и других позвоночных как доказательство их эволюционного родства.

РАЗДЕЛ 3. ОСНОВЫ ГЕНЕТИКИ И СЕЛЕКЦИИ

Основы учения о наследственности и изменчивости. Генетика — наука о закономерностях наследственности и изменчивости организмов. Г. Мендель — основоположник генетики. Генетическая терминология и символика. Законы генетики, установленные Г. Менделем. Моногибридное и дигибридное скрещивание. Хромосомная теория наследственности. Взаимодействие генов. Генетика пола. Сцепленное с полом наследование. Значение генетики для селекции и медицины. Наследственные болезни человека, их причины и профилактика.

Закономерности изменчивости. Наследственная, или генотипическая, изменчивость. Модификационная, или ненаследственная, изменчивость. Генетика человека. Генетика и медицина. Материальные основы наследственности и изменчивости. Генетика и эволюционная теория. Генетика популяций.

Основы селекции растений, животных и микроорганизмов. Генетика — теоретическая основа селекции. Одомашнивание животных и выращивание культурных растений — начальные этапы селекции. Учение Н.И. Вавилова о центрах многообразия и происхождения культурных растений. Основные методы селекции: гибридизация и искусственный отбор. Основные достижения современной селекции культурных растений, домашних животных и микроорганизмов. Биотехнология, ее достижения и перспективы развития. Этические аспекты некоторых достижений в биотехнологии. Клонирование животных (проблемы клонирования человека).

Демонстрации

- Моногибридное и дигибридное скрещивание.
- Перекрест хромосом.
- Сцепленное наследование.
- Мутации.
- Центры многообразия и происхождения культурных растений и домашних животных.
- Гибридизация.
- Искусственный отбор.
- Наследственные болезни человека.
- Влияние алкоголизма, наркомании, курения на наследственность.

Практические занятия

- Составление простейших схем моногибридного и дигибридного скрещивания.
- Решение генетических задач.
- Анализ фенотипической изменчивости.
- Выявление мутагенов в окружающей среде и косвенная оценка возможного их влияния на организм.

РАЗДЕЛ 4: ПРОИСХОЖДЕНИЕ И РАЗВИТИЕ ЖИЗНИ НА ЗЕМЛЕ. ЭВОЛЮЦИОННОЕ УЧЕНИЕ

Происхождение и начальные этапы развития жизни на Земле. Гипотезы происхождения жизни. Изучение основных закономерностей возникновения, развития и существования жизни на Земле. Усложнение живых организмов в процессе эволюции. Многообразие живого мира на Земле и современная его организация.

История развития эволюционных идей. Значение работ К.Линнея, Ж.Б.Ламарка в развитии эволюционных идей в биологии. Эволюционное учение Ч. Дарвина. Естественный отбор. Роль эволюционного учения в формировании современной естественно-научной картины мира.

Микроэволюция и макроэволюция. Концепция вида, его критерии. Популяция — структурная единица вида и эволюции. Движущие силы эволюции. Синтетическая теория эволюции. Микроэволюция. Современные представления о видообразовании (С. С. Четвериков, И. И. Шмальгаузен). Макроэволюция. Доказательства эволюции. Сохранение биологического многообразия как основа устойчивости биосферы и прогрессивного ее развития. Причины вымирания видов. Основные направления эволюционного прогресса. Биологический прогресс и биологический регресс.

Демонстрации

- Критерии вида.
- Структура популяции.
- Адаптивные особенности организмов, их относительный характер.
- Эволюционное древо растительного мира.
- Эволюционное древо животного мира.
- Представители редких и исчезающих видов растений и животных.

Практические занятия

- Описание особей одного вида по морфологическому критерию.
- Приспособление организмов к разным средам обитания (водной, наземно-воздушной, почвенной).
- Анализ и оценка различных гипотез происхождения жизни.

РАЗДЕЛ 5. ПРОИСХОЖДЕНИЕ ЧЕЛОВЕКА

Антропогенез. Эволюция приматов. Современные гипотезы о происхождении человека. Доказательства родства человека с млекопитающими животными. Этапы эволюции человека.

Человеческие расы. Родство и единство происхождения человеческих рас. Критика расизма.

Демонстрации

- Черты сходства и различия человека и животных.
- Черты сходства человека и приматов.
- Происхождение человека.
- Человеческие расы.

Практическое занятие

- Анализ и оценка различных гипотез о происхождении человека.

РАЗДЕЛ 6. ОСНОВЫ ЭКОЛОГИИ

Экология — наука о взаимоотношениях организмов между собой и окружающей средой. Экологические факторы, их значение в жизни организмов. Экологические системы. Видовая и пространственная структура экосистем. Пищевые связи, круговорот веществ и превращение энергии в экосистемах. Межвидовые взаимоотношения в экосистеме: конкуренция, симбиоз, хищничество, паразитизм.

Причины устойчивости и смены экосистем. Сукцессии. Искусственные сообщества — агроэкосистемы и урбоэкосистемы.

Биосфера — глобальная экосистема. Учение В. И. Вернадского о биосфере. Роль живых организмов в биосфере. Биомасса. Круговорот важнейших биогенных элементов (на примере углерода, азота и др.) в биосфере.

Биосфера и человек. Изменения в биосфере. Последствия деятельности человека в окружающей среде. Воздействие производственной деятельности на окружающую среду в области своей будущей профессии. Глобальные экологические проблемы и пути их решения. Экология как теоретическая основа рационального природопользования и охраны природы. Ноосфера. Правила поведения людей в окружающей природной среде. Бережное отношение к биологическим объектам (растениям и животным, и их сообществам) и их охрана.

Демонстрации

- Экологические факторы и их влияние на организмы.
- Межвидовые отношения: конкуренция, симбиоз, хищничество, паразитизм.
- Ярусность растительного сообщества.
- Пищевые цепи и сети в биоценозе.
- Экологические пирамиды.
- Схема экосистемы.
- Круговорот веществ и превращение энергии в экосистеме.
- Биосфера.
- Круговорот углерода (азота и др.) в биосфере.
- Схема агроэкосистемы.
- Особо охраняемые природные территории России.

Практические занятия

- Описание антропогенных изменений в естественных природных ландшафтах своей местности.
- Сравнительное описание одной из естественных природных систем (например, леса) и какой-нибудь агроэкосистемы (например, пшеничного поля).
- Составление схем передачи веществ и энергии по цепям питания в природной экосистеме и в агроценозе.
- Описание и практическое создание искусственной экосистемы (пресноводный аквариум). Решение экологических задач.

РАЗДЕЛ 7. БИОНИКА

Бионика как одно из направлений биологии и кибернетики. Рассмотрение бионикой особенностей морфо-физиологической организации живых организмов и их использования для создания совершенных технических систем и устройств по аналогии с живыми системами. Принципы и примеры использования в хозяйственной деятельности людей морфо-функциональных черт организации растений и животных.

Демонстрации

- Модели складчатой структуры, используемой в строительстве.
- Трубчатые структуры в живой природе и технике.
- Аэродинамические и гидродинамические устройства в живой природе и технике.

Экскурсии

- Многообразие видов.
- Сезонные (весенние, осенние) изменения в природе.
- Многообразие сортов культурных растений и пород домашних животных, методы их выведения (селекционная станция, племенная ферма, сельскохозяйственная выставка).

- Естественные и искусственные экосистемы своего района.

2. ТЕМЫ РЕФЕРАТОВ (ДОКЛАДОВ)

1. Клеточная теория строения организмов. История и современное состояние.
2. Наследственная информация и передача ее из поколения в поколение.
3. Драматические страницы в истории развития генетики.
4. Успехи современной генетики в медицине и здравоохранении.
5. История развития эволюционных идей до Ч. Дарвина.
6. «Система природы» К. Линнея и ее значение для развития биологии.
7. Современные представления о механизмах и закономерностях эволюции.
8. Современные представления о зарождении жизни. Рассмотрение и оценка различных гипотез происхождения
9. Современный этап развития человечества. Человеческие расы. Опасность расизма.
10. Воздействие человека на природу на различных этапах развития человеческого общества.
11. Влияние окружающей среды и ее загрязнения на развитие организмов.
12. Влияние курения, употребления алкоголя и наркотиков родителями на эмбриональное развитие ребенка.
13. Витамины, ферменты, гормоны и их роль в организме. Нарушения при их недостатке и избытке.
14. Причины и границы устойчивости биосферы к воздействию деятельности людей.
15. Биоценозы (экосистемы) разного уровня и их соподчиненность в глобальной экосистеме — биосфере.
16. Видовое и экологическое разнообразие биоценоза как основа его устойчивости.
17. Повышение продуктивности фотосинтеза в искусственных экологических системах.
18. Различные экологические пирамиды и соотношения организмов на каждой их ступени.
19. Пути повышения биологической продуктивности в искусственных экосистемах.
20. Роль правительственных и общественных экологических организаций в современных развитых странах.
21. Рациональное использование и охрана невозобновляемых природных ресурсов (на конкретных примерах).
22. Опасность глобальных нарушений в биосфере. Озоновые «дыры», кислотные дожди, смоги и их предотвращение.
23. Экологические кризисы и экологические катастрофы. Предотвращение их возникновения.

3. РЕЗУЛЬТАТЫ ОСВОЕНИЯ УЧЕБНОЙ ДИСЦИПЛИНЫ

Освоение содержания учебной дисциплины «Биология» обеспечивает достижение студентами следующих результатов:

- **личностных:**
 - сформированность чувства гордости и уважения к истории и достижениям отечественной биологической науки; представления о целостной естественнонаучной картине мира; – понимание взаимосвязи и взаимозависимости естественных наук, их влияния на окружающую среду, экономическую, технологическую, социальную и этическую сферы деятельности человека;

- способность использовать знания о современной естественно-научной картине мира в образовательной и профессиональной деятельности; возможности информационной среды для обеспечения продуктивного самообразования;
- владение культурой мышления, способность к обобщению, анализу, восприятию информации в области естественных наук, постановке цели и выбору путей ее достижения в профессиональной сфере;
- способность руководствоваться в своей деятельности современными принципами толерантности, диалога и сотрудничества; готовность к взаимодействию с коллегами, работе в коллективе;
- готовность использовать основные методы защиты от возможных последствий аварий, катастроф, стихийных бедствий;
- обладание навыками безопасной работы во время проектно-исследовательской и экспериментальной деятельности, при использовании лабораторного оборудования;
- способность использовать приобретенные знания и умения в практической деятельности и повседневной жизни для соблюдения мер профилактики отравлений, вирусных и других заболеваний, стрессов, вредных привычек (курения, алкоголизма, наркомании); правил поведения в природной среде;
- готовность к оказанию первой помощи при травмах, простудных и других заболеваниях, отравлениях пищевыми продуктами;

- **метапредметных:**

- осознание социальной значимости своей профессии/специальности, обладание мотивацией к осуществлению профессиональной деятельности
- повышение интеллектуального уровня в процессе изучения биологических явлений; выдающихся достижений биологии, вошедших в общечеловеческую культуру; сложных и противоречивых путей развития современных научных взглядов, идей, теорий, концепций, гипотез (о сущности и происхождении жизни, человека) в ходе работы с различными источниками информации;
- способность организовывать сотрудничество единомышленников, в том числе с использованием современных информационно-коммуникационных технологий;
- способность понимать принципы устойчивости и продуктивности живой природы, пути ее изменения под влиянием антропогенных факторов, способность к системному анализу глобальных экологических проблем, вопросов состояния окружающей среды и рационального использования природных ресурсов;
- умение обосновывать место и роль биологических знаний в практической деятельности людей, развитии современных технологий;
- определять живые объекты в природе; проводить наблюдения за экосистемами с целью их описания и выявления естественных и антропогенных изменений;
- находить и анализировать информацию о живых объектах;
- способность применять биологические и экологические знания для анализа прикладных проблем хозяйственной деятельности;
- способность к самостоятельному проведению исследований, постановке естественно-научного эксперимента, использованию информационных технологий для решения научных и профессиональных задач;
- способность к оценке этических аспектов некоторых исследований в области биотехнологии (клонирование, искусственное оплодотворение);

- **предметных:**

- сформированность представлений о роли и месте биологии в современной научной картине мира; понимание роли биологии в формировании кругозора и функциональной грамотности для решения практических задач;

- владение основополагающими понятиями и представлениями о живой природе, ее уровневой организации и эволюции;
- уверенное пользование биологической терминологией и символикой;
- владение основными методами научного познания, используемыми при биологических исследованиях живых объектов и экосистем: описанием, измерением, проведением наблюдений; выявление и оценка антропогенных изменений в природе;
- сформированность умений объяснять результаты биологических экспериментов, решать элементарные биологические задачи;
- сформированность собственной позиции по отношению к биологической информации, получаемой из разных источников, глобальным экологическим проблемам и путям их решения.

Перечень личностных результатов обучающихся:

Код	Личностные результаты (дескрипты)
ЛР1	Осознающий себя гражданином и защитником великой страны
ЛР2	Проявляющий активную гражданскую позицию, демонстрирующий приверженность принципам честности, порядочности, открытости, экономически активный и участвующий в студенческом и территориальном самоуправлении, в том числе на условиях добровольчества, продуктивно взаимодействующий и участвующий в деятельности общественных организаций
ЛР3	Соблюдающий нормы правопорядка, следующий идеалам гражданского общества, обеспечения безопасности, прав и свобод граждан России. Лояльный к установкам и проявлениям представителей субкультур, отличающий их от групп с деструктивным и девиантным поведением. Демонстрирующий неприятие и предупреждающий социально опасное поведение окружающих
ЛР4	Проявляющий и демонстрирующий уважение к людям труда, осознающий ценность собственного труда. Стремящийся к формированию в сетевой среде личностно и профессионально конструктивного «цифрового следа»
ЛР5	Демонстрирующий приверженность к родной культуре, исторической памяти на основе любви к Родине, родному народу, малой родине, принятию традиционных ценностей многонационального народа России
ЛР6	Проявляющий уважение к людям старшего поколения и готовность к участию в социальной поддержке и волонтерских движениях
ЛР7	Осознающий приоритетную ценность личности человека; уважающий собственную и чужую уникальность в различных ситуациях, во всех формах и видах деятельности.
ЛР8	Проявляющий и демонстрирующий уважение к представителям различных этнокультурных, социальных, конфессиональных и иных групп. Сопричастный к сохранению, преумножению и трансляции культурных традиций и ценностей многонационального российского государства

ЛР9	Соблюдающий и пропагандирующий правила здорового и безопасного образа жизни, спорта; предупреждающий либо преодолевающий зависимости от алкоголя, табака, психоактивных веществ, азартных игр и т.д. Сохраняющий психологическую устойчивость в ситуативно сложных или стремительно меняющихся ситуациях
ЛР 10	Заботящийся о защите окружающей среды, собственной и чужой безопасности в том числе цифровой
ЛР 11	Проявляющий уважение к эстетическим ценностям, обладающий основами эстетической культуры
ЛР 12	Принимающий семейные ценности, готовый к созданию семьи и воспитанию детей; демонстрирующий неприятие насилия в семье, ухода от родительской ответственности, отказа от отношений со своими детьми и их финансового содержания
ЛР13	Способный при взаимодействии с другими людьми достигать поставленных целей, стремящийся к формированию личностного роста как профессионала
ЛР14	Способный ставить перед собой цели под для решения возникающих профессиональных задач, подбирать способы решения и средства развития, в том числе с использованием информационных технологий;
ЛР15	Содействующий формированию положительного образа и поддержанию престижа своей профессии
ЛР 16	Способный искать и находить необходимую информацию используя разнообразные технологии ее поиска, для решения возникающих в процессе производственной деятельности
ЛР 17	Способный выдвигать альтернативные варианты действий с целью выработки новых оптимальных алгоритмов; позиционирующий себя в сети как результативный и привлекательный участник трудовых отношений.

4. ТЕМАТИЧЕСКОЕ ПЛАНИРОВАНИЕ И ХАРАКТЕРИСТИКА ОСНОВНЫХ ВИДОВ УЧЕБНОЙ ДЕЯТЕЛЬНОСТИ ОБУЧАЮЩИХСЯ

Вид учебной работы	Количество часов	Характеристика основных видов учебной деятельности студентов (на уровне учебных действий)
Введение	1	Ознакомление с биологическими системами разного уровня: клеткой, организмом, популяцией, экосистемой, биосферой. Определение роли биологии в формировании современной естественно-научной картины мира и практической деятельности людей. Обучение соблюдению правил поведения в природе, бережному отношению к биологическим объектам (растениям и животным и их сообществам) и их охране
1. Учение о клетке	5	Умение проводить сравнение химической организации живых и неживых объектов. Получение представления о роли органических и неорганических веществ в клетке Изучение строения клеток эукариот, строения и

		<p>многообразия клеток растений и животных с помощью микропрепаратов.</p> <p>Наблюдение клеток растений и животных под микроскопом на готовых микропрепаратах, их описание. Приготовление и описание микропрепаратов клеток растений.</p> <p>Сравнение строения клеток растений и животных по готовым микропрепаратам</p> <p>Умение строить схемы энергетического обмена и биосинтеза белка.</p> <p>Получение представления о пространственной структуре белка, молекул ДНК и РНК</p> <p>Ознакомление с клеточной теорией строения организмов.</p> <p>Умение самостоятельно искать доказательства того, что клетка — элементарная живая система и основная структурно-функциональная единица всех живых организмов</p>
2. Организм. Размножение и индивидуальное развитие организмов	4	<p>Овладение знаниями о размножении как о важнейшем свойстве живых организмов.</p> <p>Умение самостоятельно находить отличия митоза от мейоза, определяя эволюционную роль этих видов деления клетки</p> <p>Ознакомление с основными стадиями онтогенеза на примере развития позвоночных животных.</p> <p>Умение характеризовать стадии постэмбрионального развития на примере человека. Ознакомление с причинами нарушений в развитии организмов.</p> <p>Развитие умения правильно формировать доказательную базу эволюционного развития животного мира</p> <p>Выявление и описание признаков сходства зародышей человека и других позвоночных как доказательства их эволюционного родства.</p> <p>Получение представления о последствиях влияния алкоголя, никотина, наркотических веществ, загрязнения среды на развитие и репродуктивное здоровье человека</p>
3. Основы генетики и селекции	8	<p>Ознакомление с наследственной и ненаследственной изменчивостью и ее биологической ролью в эволюции живого мира.</p> <p>Получение представления о связи генетики и медицины.</p> <p>Ознакомление с наследственными болезнями человека, их причинами и профилактикой.</p> <p>Изучение влияния алкоголизма, наркомании, курения на наследственность на видеоматериале</p>

		<p>Анализ фенотипической изменчивости. Выявление мутагенов в окружающей среде и косвенная оценка возможного их влияния на организм</p> <p>Получение представления о генетике как о теоретической основе селекции.</p> <p>Развитие метапредметных умений в процессе нахождения на карте центров многообразия и происхождения культурных растений и домашних животных, открытых Н.И.Вавиловым.</p> <p>Изучение методов гибридизации и искусственного отбора.</p> <p>Умение разбираться в этических аспектах некоторых достижений в биотехнологии: клонировании животных и проблемах клонирования человека.</p> <p>Ознакомление с основными достижениями современной селекции культурных растений, домашних животных и микроорганизмов</p>
<p>4. Происхождение и развитие жизни на Земле. Эволюционное учение</p>	<p>8</p>	<p>Анализ и оценка различных гипотез происхождения жизни</p> <p>Получение представления об усложнении живых организмов на Земле в процессе эволюции.</p> <p>Умение экспериментальным путем выявлять адаптивные особенности организмов, их относительный характер. Ознакомление с некоторыми представителями редких и исчезающих видов растений и животных.</p> <p>Проведение описания особей одного вида по морфологическому критерию при выполнении лабораторной работы. Выявление черт приспособленности организмов к разным средам обитания (водной, наземно-воздушной, почвенной)</p> <p>Изучение наследия человечества на примере знакомства с историей развития эволюционных идей</p> <p>К.Линнея, Ж.Б.Ламарка Ч.Дарвина. Оценивание роли эволюционного учения в формировании современной естественно-научной картины мира</p> <p>Развитие способности ясно и точно излагать свои мысли, логически обосновывать свою точку зрения, воспринимать и анализировать мнения собеседников, признавая право другого человека на иное мнение</p> <p>Ознакомление с концепцией вида, ее критериями, подбор примеров того, что популяция — структурная единица вида и эволюции.</p> <p>Ознакомление с движущимися силами эволюции и ее доказательствами. Усвоение того, что основными направлениями эволюционного прогресса являются биологический прогресс и биологический регресс.</p> <p>Умение отстаивать мнение, о сохранении</p>

		<p>биологического многообразия как основе устойчивости биосферы и прогрессивного ее развития.</p> <p>Умение выявлять причины вымирания видов</p>
5. Происхождение человека	3	<p>Анализ и оценка различных гипотез о происхождении человека.</p> <p>Развитие умения строить доказательную базу по сравнительной характеристике человека и приматов, доказывая их родство</p> <p>Выявление этапов эволюции человека</p> <p>Умение доказывать равенство человеческих рас на основании их родства и единства происхождения.</p> <p>Развитие толерантности, критика расизма во всех его проявлениях</p>
6. Основы экологии	6	<p>Изучение экологических факторов и их влияния на организмы. Знакомство с экологическими системами, их видовой и пространственной структурами. Умение объяснять причины устойчивости и смены экосистем.</p> <p>Ознакомление с межвидовыми взаимоотношениями в экосистеме: конкуренцией, симбиозом, хищничеством, паразитизмом.</p> <p>Умение строить ярусность растительного сообщества, пищевые цепи и сети в биоценозе, а также экологические пирамиды</p> <p>Знание отличительных признаков искусственных сообществ — агроэкосистемы и урбоэкосистемы.</p> <p>Описание антропогенных изменений в естественных природных ландшафтах своей местности.</p> <p>Сравнительное описание одной из естественных природных систем (например, леса) и какой-нибудь агро-экосистемы (например, пшеничного поля).</p> <p>Составление схем передачи веществ и энергии по цепям питания в природной экосистеме и агроценозе</p> <p>Ознакомление с учением В.И.Вернадского о биосфере как о глобальной экосистеме.</p> <p>Наличие представления о схеме экосистемы на примере биосферы, круговороте веществ и превращении энергии в биосфере.</p> <p>Умение доказывать роль живых организмов в биосфере на конкретных примерах</p> <p>Нахождение связи изменения в биосфере с последствиями деятельности человека в окружающей среде</p> <p>Умение определять воздействие производственной деятельности на окружающую среду в области своей будущей профессии</p>

		<p>Ознакомление с глобальными экологическими проблемами и умение определять пути их решения. Описание и практическое создание искусственной экосистемы (пресноводного аквариума).</p> <p>Решение экологических задач</p> <p>Демонстрирование умения постановки целей деятельности, планирования собственной деятельности для достижения поставленных целей, предвидения возможных результатов этих действий, организации самоконтроля и оценки полученных результатов.</p> <p>Обучение соблюдению правил поведения в природе, бережному отношению к биологическим объектам (растениям, животным и их сообществам) и их охране</p>
7. Бионика	1	<p>Ознакомление с примерами использования в хозяйственной деятельности людей морфофункциональных черт организации растений и животных при создании совершенных технических систем и устройств по аналогии с живыми системами.</p> <p>Знакомство с трубчатыми структурами в живой природе и технике, аэродинамическими и гидродинамическими устройствами в живой природе и технике</p> <p>Умение строить модели складчатой структуры, используемые в строительстве</p>
Итого		36
Внеаудиторная самостоятельная работа		
Подготовка рефератов, докладов индивидуального проекта с использованием информационных технологий и др.		-
Всего		36

5. УСЛОВИЯ РЕАЛИЗАЦИИ ПРОГРАММЫ УЧЕБНОЙ ДИСЦИПЛИНЫ

Для реализации программы учебной дисциплины должны быть предусмотрены следующие специальные помещения:

Кабинет № 58, оснащенный оборудованием:

- посадочные места по количеству обучающихся;
- рабочее место преподавателя;
- комплекты заданий для тестирования и контрольных работ;
- комплекты учебников;

Технические средства обучения:

- компьютер с лицензионным программным обеспечением;
- меловая доска;
- мультимедиапроектор.

6. ИНФОРМАЦИОННОЕ ОБЕСПЕЧЕНИЕ РЕАЛИЗАЦИИ ПРОГРАММЫ

Для реализации программы библиотечный фонд образовательной организации должен иметь печатные и/или электронные образовательные и информационные ресурсы, рекомендуемые для использования в образовательном процессе.

Печатные издания:

Основные источники:

1. В.М. Константинов, А.Г. Резанов, Е.О. Фадеева Биология для профессий и специальностей технического и естественно-научного профилей: учебник для студ. учреждений СПО М.: Издательский центр «Академия», 2019.

Дополнительные источники:

1. Никитинская Т. В. Биология: карманный справочник. М., 2019.
2. Сивоглазов В. И., Агафонова И. Б., Захарова Е. Т. Биология. Общая биология: базовый уровень, 10—11 класс. М., 2018.

Интернет-ресурсы:

1. [www. sbio. info](http://www.sbio.info) (Вся биология. Современная биология, статьи, новости, библиотека).
2. [www. window. edu. ru](http://www.window.edu.ru) (Единое окно доступа к образовательным ресурсам Интернета по биологии).
3. [www.5ballov. ru/test](http://www.5ballov.ru/test) (Тест для абитуриентов по всему школьному курсу биологии).
4. [www. vspu. ac. ru/deold/bio/bio. htm](http://www.vspu.ac.ru/deold/bio/bio.htm) (Телекоммуникационные викторины по биологии —экологии на сервере Воронежского университета).
5. [www. biology. ru](http://www.biology.ru) (Биология в Открытом колледже. Сайт содержит электронный учебник по биологии, On-line тесты).
6. [www. informika. ru](http://www.informika.ru) (Электронный учебник, большой список интернет-ресурсов).
7. [www. nrc. edu. ru](http://www.nrc.edu.ru) (Биологическая картина мира. Раздел компьютерного учебника, разработанного в Московском государственном открытом университете).
8. [www. nature. ok. ru](http://www.nature.ok.ru) (Редкие и исчезающие животные России — проект Экологического центра МГУ им. М. В. Ломоносова).
9. [www. kozlenkoa. pnord. ru](http://www.kozlenkoa.pnord.ru) (Для тех, кто учится сам и учит других; очно и дистанционно, биологии, химии, другим предметам).
10. [www. schoolcity. by](http://www.schoolcity.by) (Биология в вопросах и ответах).
11. [www. bril2002. pnord. ru](http://www.bril2002.pnord.ru) (Биология для школьников. Краткая, компактная, но достаточно подробная информация по разделам: «Общая биология», «Ботаника», «Зоология», «Человек»).

Модуль 6. Основы географии

СОДЕРЖАНИЕ УЧЕБНОЙ ДИСЦИПЛИНЫ

Введение

География как наука. Ее роль и значение в системе наук. Цели и задачи географии при освоении профессий СПО и специальностей СПО.

1. Источники географической информации

Традиционные и новые методы географических исследований. Источники географической информации. Географические карты различной тематики и их практическое использование. Статистические материалы. Геоинформационные системы. Международные сравнения.

Практические занятия

Практическое занятие №1 Ознакомление с географическими картами различной тематики

2. Политическое устройство мира

Политическая карта мира. Исторические этапы ее формирования и современные особенности. Суверенные государства и самоуправляющиеся государственные образования. Группировка стран по площади территории и численности населения. Формы правления, типы государственного устройства и формы государственного режима.

Типология стран по уровню социально-экономического развития. Условия и особенности социально-экономического развития развитых и развивающихся стран и их типы.

Практические занятия

Практическое занятие №2 Нанесение основных географических объектов на контурную карту

Практическое занятие №3 Сопоставление географических карт различной тематики для определения тенденций и закономерностей развития географических явлений и процессов

Практическое занятие №4 Использование статистических материалов и геоинформационных систем.

3. География мировых природных ресурсов

Взаимодействие человеческого общества и природной среды, его особенности на современном этапе. Экологизация хозяйственной деятельности человека. Географическая среда. Различные типы природопользования. Антропогенные природные комплексы. Геоэкологические проблемы. Природные условия и природные ресурсы. Виды природных ресурсов. Ресурсообеспеченность. Размещение различных видов природных ресурсов на территории мировой суши. Ресурсы Мирового океана. Территориальные сочетания природных ресурсов. Природно-ресурсный потенциал.

4. География населения мира

Численность населения мира и ее динамика. Наиболее населенные регионы и страны мира. Воспроизводство населения и его типы. Демографическая политика. Половая и возрастная структура населения. Качество жизни населения. Территориальные различия в средней продолжительности жизни населения, обеспеченности чистой питьевой водой, уровне заболеваемости, младенческой смертности и грамотности населения. Индекс человеческого развития. Трудовые ресурсы и занятость населения. Экономически активное и самодеятельное население. Социальная структура общества. Качество рабочей силы в различных странах мира. Расовый, этнолингвистический и религиозный состав населения. Размещение населения по территории земного шара. Средняя плотность населения в регионах и странах мира. Миграции населения и их основные направления. Урбанизация. «Ложная» урбанизация, субурбанизация, рурбанизация. Масштабы и темпы урбанизации в различных регионах и странах мира. Города-миллионеры, «сверхгорода» и мегалополисы.

Практические занятия

Практическое занятие № 5 Нанесение на контурную карту стран мира, крупнейших по площади территории и численности населения.

Практическое занятие № 6 Составление тематических таблиц, характеризующих различные типы стран по уровню социально-экономического развития.

Практическое занятие № 7 Определение и сравнение обеспеченности различных регионов и стран мира основными видами природных ресурсов.

5. Мировое хозяйство

Современные особенности развития мирового хозяйства

Мировая экономика, исторические этапы ее развития. Международное географическое разделение труда. Международная специализация и кооперирование. Научнотехнический прогресс и его современные особенности. Современные особенности развития мирового хозяйства. Интернационализация производства и глобализация мировой экономики. Региональная интеграция. Основные показатели, характеризующие место и роль стран в мировой экономике. Отраслевая структура мирового хозяйства. Исторические этапы развития мирового промышленного производства. Территориальная структура мирового хозяйства, исторические этапы ее развития. Ведущие регионы и страны мира по уровню экономического развития. «Мировые» города.

География отраслей первичной сферы мирового хозяйства

Сельское хозяйство и его экономические особенности. Интенсивное и экстенсивное сельскохозяйственное производство. «Зеленая революция» и ее основные направления.

Агропромышленный комплекс. География мирового растениеводства и животноводства. Лесное хозяйство и лесозаготовка. Горнодобывающая промышленность. Географические аспекты добычи различных видов полезных ископаемых.

География отраслей вторичной сферы мирового хозяйства

Географические особенности мирового потребления минерального топлива, развития мировой электроэнергетики, черной и цветной металлургии, машиностроения, химической, лесной (перерабатывающие отрасли) и легкой промышленности.

География отраслей третичной сферы мирового хозяйства

Транспортный комплекс и его современная структура. Географические особенности развития различных видов мирового транспорта. Крупнейшие мировые морские торговые порты и аэропорты. Связь и ее современные виды. Дифференциация стран мира по уровню развития медицинских, образовательных, туристских, деловых и информационных услуг. Современные особенности международной торговли товарами.

Практические занятия

Практическое занятие № 8 Экономическая оценка использования различных видов природных ресурсов

Практическое занятие № 9 Анализ особенностей расселения населения в различных странах мира

Практическое занятие № 10 Оценка демографической ситуации и особенностей демографической политики в различных странах и регионах мира

Практическое занятие № 11 Сравнительная оценка качества жизни населения в различных странах и регионах мира.

6. Регионы мира

География населения и хозяйства Зарубежной Европы

Место и роль Зарубежной Европы в мире. Особенности географического положения региона. История формирования его политической карты. Характерные черты природно-ресурсного потенциала, населения и хозяйства. Отрасли международной специализации. Территориальная структура хозяйства. Германия и Великобритания как ведущие страны Зарубежной Европы. Условия их формирования и развития. Особенности политической системы. Природно-ресурсный потенциал, население, ведущие отрасли хозяйства и их территориальная структура.

География населения и хозяйства Зарубежной Азии

Место и роль Зарубежной Азии в мире. Особенности географического положения региона. История формирования его политической карты. Характерные черты природно-ресурсного потенциала, населения и хозяйства. Отрасли международной специализации. Территориальная структура хозяйства. Интеграционные группировки. Япония, Китай и Индия как ведущие страны Зарубежной Азии. Условия их формирования и развития. Особенности политической системы. Природно-ресурсный потенциал, население, ведущие отрасли хозяйства и их территориальная структура.

География населения и хозяйства Африки

Место и роль Африки в мире. Особенности географического положения региона. История формирования его политической карты. Характерные черты природно-ресурсного потенциала, населения и хозяйства. Отрасли международной специализации. Территориальная структура хозяйства. Интеграционные группировки.

География населения и хозяйства Северной Америки

Место и роль Северной Америки в мире. Особенности географического положения региона. История формирования его политической карты. Характерные черты природно-ресурсного потенциала, населения и хозяйства. Отрасли международной специализации. США. Условия их формирования и развития. Особенности политической системы. Природно-ресурсный потенциал, население, ведущие отрасли хозяйства и экономические районы.

География населения и хозяйства Латинской Америки

Место и роль Латинской Америки в мире. Особенности географического положения региона. История формирования его политической карты. Характерные черты природно-ресурсного потенциала, населения и хозяйства. Отрасли международной специализации. Территориальная структура хозяйства. Интеграционные группировки. Бразилия и Мексика как ведущие страны Латинской Америки. Условия их формирования и развития. Особенности политической системы. Природно-ресурсный потенциал, население, ведущие отрасли хозяйства и их территориальная структура.

География населения и хозяйства Австралии и Океании

Место и роль Австралии и Океании в мире. Особенности географического положения региона. История формирования его политической карты. Особенности природно-ресурсного потенциала, населения и хозяйства. Отраслевая и территориальная структура хозяйства Австралии и Новой Зеландии.

7. Россия в современном мире

Россия на политической карте мира. Изменение географического, геополитического и геоэкономического положения России на рубеже XX—XXI веков. Характеристика современного этапа социально-экономического развития. Место России в мировом хозяйстве и международном географическом разделении труда. Ее участие в международной торговле товарами и других формах внешнеэкономических связей. Особенности территориальной структуры хозяйства. География отраслей международной специализации.

8. Географические аспекты современных глобальных проблем человечества

Глобальные проблемы человечества. Сырьевая, энергетическая, демографическая, продовольственная и экологическая проблемы как особо приоритетные, возможные пути их решения. Проблема преодоления отсталости развивающихся стран. Роль географии в решении глобальных проблем человечества.

Практические занятия

Практическое занятие № 12. Использование географических карт для выявления регионов с неблагоприятной экологической ситуаций, а также географических аспектов других глобальных проблем человечества.

ТЕМЫ РЕФЕРАТОВ (ДОКЛАДОВ), ИНДИВИДУАЛЬНЫХ ПРОЕКТОВ

Новейшие изменения политической карты мира.

Особенности распределения различных видов минеральных ресурсов по регионам и странам мира.

Типы природопользования в различных регионах и странах мира.

Особенности современного воспроизводства мирового населения.

Демографическая политика в Китае и Индии: цели, методы, результаты.

Качество жизни населения в различных странах и регионах мира.

Языки народов мира.

Современные международные миграции населения.

Особенности урбанизации в развивающихся странах.

Размещение «сверхгородов» по регионам и странам мира.

Ведущие мировые и региональные экономические интеграционные группировки.

«Мировые» города и их роль в современном развитии мира.

Ведущие мировые районы плантационного растениеводства и товарного животноводства.

Изменение территориальной структуры мировой добычи нефти и природного газа.

Крупнейшие автомобилестроительные компании мира.

Современный географический рисунок мирового морского портового хозяйства.

Международный туризм в различных странах и регионах мира.

«Горячие точки» на карте Зарубежной Европы.

Запад и Восток Германии сегодня.

Этнолингвистический и религиозный состав населения субрегионов Зарубежной Азии.

Экономические реформы в Японии, Южной Корее и Китае.
Особенности политической карты Африки.
Типы воспроизводства населения, показатели качества жизни населения и уровень урбанизации в странах Африки.
Американская нация: от «плавильного котла» к «миске с салатом».
Географический рисунок хозяйства США.
Расово-этнический состав населения стран Латинской Америки.
Отрасли международной хозяйственной специализации Австралии.
Особенности современного экономико-географического положения России.
Внешняя торговля товарами России.
Глобальная проблема изменения климата.

РЕЗУЛЬТАТЫ ОСВОЕНИЯ УЧЕБНОЙ ДИСЦИПЛИНЫ

Освоение содержания учебной дисциплины «География» обеспечивает достижение студентами следующих результатов:

•личностных:

- сформированность ответственного отношения к обучению;
- готовность и способность студентов к саморазвитию и самообразованию на основе мотивации к обучению и познанию;
- сформированность целостного мировоззрения, соответствующего современному уровню развития географической науки и общественной практики;
- сформированность основ саморазвития и самовоспитания в соответствии с общечеловеческими ценностями и идеалами гражданского общества;
- готовность и способность к самостоятельной, творческой и ответственной деятельности;
- сформированность экологического мышления, понимания влияния социально-экономических процессов на состояние природной и социальной среды;
- приобретение опыта эколого-направленной деятельности;
- сформированность коммуникативной компетентности в общении и сотрудничестве со сверстниками и взрослыми в образовательной, общественно полезной, учебно-исследовательской, творческой и других видах деятельности;
- умение ясно, точно, грамотно излагать свои мысли в устной и письменной речи, понимать смысл поставленной задачи, выстраивать аргументацию, приводить аргументы и контраргументы;
- критичность мышления, владение первичными навыками анализа и критичной оценки получаемой информации;
- креативность мышления, инициативность и находчивость;

•метапредметных:

- владение навыками познавательной, учебно-исследовательской и проектной деятельности, а также навыками разрешения проблем;
- готовность и способность к самостоятельному поиску методов решения практических задач, применению различных методов познания;
- умение ориентироваться в различных источниках географической информации, критически оценивать и интерпретировать информацию, получаемую из различных источников;
- умение самостоятельно оценивать и принимать решения, определяющие стратегию поведения, с учетом гражданских и нравственных ценностей;
- осознанное владение логическими действиями определения понятий, обобщения, установления аналогий, классификации на основе самостоятельного выбора оснований и критериев;
- умение устанавливать причинно-следственные связи, строить рассуждение, умозаключение (индуктивное, дедуктивное и по аналогии) и делать аргументированные выводы;

- представление о необходимости овладения географическими знаниями с целью формирования адекватного понимания особенностей развития современного мира;
- понимание места и роли географии в системе наук;
- представление об обширных междисциплинарных связях географии;
- предметных:
 - владение представлениями о современной географической науке, ее участии в решении важнейших проблем человечества;
 - владение географическим мышлением для определения географических аспектов природных, социально-экономических и экологических процессов и проблем;
 - сформированность системы комплексных социально ориентированных географических знаний о закономерностях развития природы, размещения населения и хозяйства, динамике и территориальных особенностях процессов, протекающих в географическом пространстве;
 - владение умениями проведения наблюдений за отдельными географическими объектами, процессами и явлениями, их изменениями в результате природных и антропогенных воздействий; владение умениями использовать карты разного содержания для выявления закономерностей и тенденций, получения нового географического знания о природных социально-экономических и экологических процессах и явлениях;
 - владение умениями географического анализа и интерпретации разнообразной информации;
 - владение умениями применять географические знания для объяснения и оценки разнообразных явлений и процессов, самостоятельного оценивания уровня безопасности окружающей среды, адаптации к изменению ее условий;
 - сформированность представлений и знаний об основных проблемах взаимодействия природы и общества, природных и социально-экономических аспектах экологических проблем.

ТЕМАТИЧЕСКОЕ ПЛАНИРОВАНИЕ И ХАРАКТЕРИСТИКА ОСНОВНЫХ ВИДОВ УЧЕБНОЙ ДЕЯТЕЛЬНОСТИ ОБУЧАЮЩИХСЯ

Вид учебной работы	Количество часов	Характеристика основных видов учебной деятельности студентов (на уровне учебных действий)
Аудиторные занятия		
Введение	1	Объяснение междисциплинарных связей географии. Название традиционных и новых источников географической информации. Демонстрация роли Интернета и геоинформационных систем в изучении географии
1. Источники географической информации	1	
2. Политическая карта мира	2	Умение показывать на карте различные страны мира. Умение приводить примеры и характеризовать современные межгосударственные конфликты в различных регионах мира. Выделение стран с республиканской и монархической формами правления, унитарным и федеративным типами государственного устройства в различных регионах мира. Объяснение различий развитых и развивающихся стран по уровню их социально-экономического развития. Умение приводить примеры и характеризовать различные типы стран по уровню социально-экономического развития.
3. География мировых природных ресурсов	1	Объяснение основных направлений экологизации хозяйственной деятельности человека. Выделение различных типов природопользования. Определение обеспеченности различными видами природных ресурсов отдельных регионов

		и стран мира. Умение показывать на карте основные мировые районы добычи различных видов минеральных ресурсов. Умение называть основные направления использования ресурсов Мирового океана
4. География населения мира	3	Умение называть мировую десятку стран с наибольшей численностью населения. Выделение различных типов воспроизводства населения и приведение примеров стран, для которых они характерны. Умение называть основные показатели качества жизни населения. Умение приводить примеры стран с однородным и наиболее разнородным расовым, этническим и религиозным составом населения. Умение приводить примеры стран с наибольшей и наименьшей средней плотностью населения. Объяснение основных направлений и причин современных международных миграций населения. Умение приводить примеры стран с наибольшей и наименьшей долей городского населения. Умение показывать на карте мировые «сверхгорода» и мегалополисы
5. Мировое хозяйство Современные особенности развития мирового хозяйства	1	Умение давать определение понятий «международное географическое разделение труда», «международная специализация» и «международное кооперирование». Выделение характерных черт современной научнотехнической революции. Умение называть ведущие мировые и региональные экономические интеграционные группировки. Умение приводить примеры отраслей различных сфер хозяйственной деятельности. Умение называть наиболее передовые и наиболее отсталые страны мира по уровню их экономического развития
География отраслей первичной сферы мирового хозяйства	2	Выделение характерных черт «зеленой революции». Умение приводить примеры стран, являющихся ведущими мировыми производителями различных видов продукции растениеводства и животноводства. Умение называть страны, являющиеся ведущими мировыми производителями различных видов минерального сырья. Умение показывать на карте и характеризовать основные горнопромышленные и сельскохозяйственные районы мира
География отраслей вторичной сферы мирового хозяйства	4	Умение приводить примеры стран, основная часть электроэнергии в которых производится на тепловых, гидравлических и атомных электростанциях. Умение называть страны, являющиеся ведущими мировыми производителями черных и цветных металлов. Выделение стран с наиболее высоким уровнем развития машиностроения. Умение называть страны, являющиеся ведущими мировыми производителями автомобилей, морских невоенных судов, серной кислоты, пластмасс, химических волокон, синтетического каучука, пиломатериалов, бумаги и тканей.
География отраслей третичной сферы мирового хозяйства	1	Умение объяснять роль различных видов транспорта при перевозке грузов и пассажиров. Умение приводить примеры стран, обладающих наибольшей протяженностью и плотностью сети железных и автомобильных дорог. Умение называть крупнейшие мировые торговые порты и аэропорты, объяснять их распределение по регионам и странам мира. Умение показывать на карте и характеризовать основные

		районы международного туризма. Умение объяснять местоположение ведущих мировых центров биржевой деятельности. Умение называть страны с наибольшими объемами внешней торговли товарами
6. Регионы мира География населения и хозяйства Зарубежной Европы	3	Умение показывать на карте различные страны Зарубежной Европы. Сопоставление стран Зарубежной Европы по площади территории, численности населения и уровню экономического развития. Умение приводить примеры стран Зарубежной Европы, наиболее хорошо обеспеченных различными видами природных ресурсов. Умение называть страны Зарубежной Европы с наибольшими и наименьшими значениями естественного прироста населения, средней плотности населения и доли городского населения. Умение показывать на карте и характеризовать крупнейшие города и городские агломерации, основные промышленные и сельскохозяйственные районы Зарубежной Европы. Умение объяснять особенности территориальной структуры хозяйства Германии и Великобритании
География населения и хозяйства Зарубежной Азии	4	Умение показывать на карте различные страны Зарубежной Азии. Сопоставление стран Зарубежной Азии по площади территории, численности населения и уровню экономического развития. Умение определять ресурсообеспеченность различных стран Зарубежной Азии. Умение называть страны Зарубежной Азии с наибольшими и наименьшими значениями естественного прироста населения, средней плотности населения и доли городского населения. Умение приводить примеры стран Зарубежной Азии с однородным и разнородным этническим и религиозным составом населения. Умение показывать на карте и характеризовать крупнейшие города и городские агломерации, основные горнопромышленные и сельскохозяйственные районы Зарубежной Азии. Умение объяснять особенности территориальной структуры хозяйства Японии, Китая и Индии
География населения и хозяйства Африки	2	Умение показывать на карте различные страны Африки. Умение называть страны Африки, обладающие наибольшей площадью территории и численностью населения. Умение объяснять причины экономической отсталости стран Африки. Умение показывать на карте и характеризовать крупнейшие города, основные горнопромышленные и сельскохозяйственные районы Африки
География населения и хозяйства Северной Америки	2	Умение объяснять природные, исторические и экономические особенности развития Северной Америки. Выделение отраслей международной специализации Канады, умение показывать на карте и характеризовать ее крупнейшие промышленные центры, основные горнопромышленные и сельскохозяйственные районы. Умение объяснять особенности расово-этнического состава и размещения населения США. Умение показывать на карте и характеризовать крупнейшие городские агломерации, мегалополисы, основные промышленные и сельскохозяйственные районы США
География населения и хозяйства Латинской Америки	3	и хозяйства Латинской Америки Умение показывать на карте различные страны Латинской

хозяйства Латинской Америки		Америки. Сопоставление стран Латинской Америки по площади территории, численности населения и уровню экономического развития. Выделение стран Латинской Америки, наиболее обеспеченных различными видами природных ресурсов. Умение приводить примеры стран Латинской Америки с наибольшими и наименьшими значениями естественного прироста населения. Сопоставление стран Латинской Америки по расовому составу населения. Умение объяснять особенности урбанизации стран Латинской Америки. Умение показывать на карте и характеризовать крупнейшие промышленные центры, основные горнопромышленные и сельскохозяйственные районы Латинской Америки. Выделение отраслей международной специализации в Бразилии и Мексике
География населения и хозяйства Австралии и Океании	1	Умение объяснять природные и исторические особенности развития Австралии и Океании. Выделение отраслей международной специализации Австралии, умение показывать на карте и характеризовать ее крупнейшие промышленные центры, основные горнопромышленные и сельскохозяйственные районы
7. Россия в современном мире	2	Умение объяснять современные особенности экономико-географического положения России. Выделение основных товарных статей экспорта и импорта России. Умение называть ведущих внешнеторговых партнеров России
8. Географические аспекты современных глобальных проблем человечества	4	Выделение глобальных проблем человечества. Умение приводить примеры проявления сырьевой, энергетической, демографической, продовольственной и экологической проблем человечества, предлагать возможные пути их решения
Итого	36	
Внеаудиторная самостоятельная работа		
Итого	18	
Промежуточная аттестация в форме дифференцированного зачета		
Всего	54	

7. УСЛОВИЯ РЕАЛИЗАЦИИ ПРОГРАММЫ УЧЕБНОГО ПРЕДМЕТА

Для реализации программы учебной дисциплины должны быть предусмотрены следующие специальные помещения:

Кабинет №62,

оснащенный оборудованием:

- посадочные места по количеству обучающихся;
- рабочее место преподавателя;
- комплекты учебных карт и плакатов;
- комплекты заданий для тестирования и контрольных работ;
- комплекты учебников;

Технические средства обучения:

- компьютер с лицензионным программным обеспечением;
- меловая доска;
- мультимедиапроектор.

8. ИНФОРМАЦИОННОЕ ОБЕСПЕЧЕНИЕ РЕАЛИЗАЦИИ ПРОГРАММЫ

Для реализации программы библиотечный фонд образовательной организации должен иметь печатные и/или электронные образовательные и информационные ресурсы, рекомендуемые для использования в образовательном процессе.

Печатные издания:

Основные источники:

1. Баранчиков Е.В. География.: учебник для студентов учреждений среднего профессионального образования. – профессиональных образовательных организаций, – Академия., 2018

Дополнительные источники:

1. Гладкий Ю. Н., Николина В. В География (базовый уровень). 10 класс. М.: Издательский центр «Просвещение», 2014
2. Гладкий Ю. Н., Николина В. В. География (базовый уровень). 11 класс. М.: Издательский центр «Просвещение», 2015
3. Максаковский В.П. География (углубленный уровень). 10 класс. М.: Издательский центр «Просвещение», 2014
4. Холина В. Н. География (углубленный уровень). — 11 класс. Издательский центр «Академия», 2014

Электронные издания:

1. <http://fcior.edu.ru/> Федеральный центр информационно-образовательных ресурсов.
2. <http://school-collection.edu.ru/> Единая коллекция цифровых образовательных ресурсов.
3. Сеть творческих учителей <http://www.it-n.ru/>
4. Презентации с сайта: nsportal.ru
5. [http:// www.ecosoor.ru/](http://www.ecosoor.ru/) Телекоммуникационный проект «Экологическое Содружество».
6. www.faostat3.fao.org (сайт Международной сельскохозяйственной и продовольственной организации при ООН (ФАО)).
7. [www. minerals. usgs.gov/minerals/pubs/county](http://www.minerals.usgs.gov/minerals/pubs/county) (сайт Геологической службы).

Модуль 7. Основы экологии

СОДЕРЖАНИЕ УЧЕБНОЙ ДИСЦИПЛИНЫ

Введение Объект изучения экологии — взаимодействие живых систем. История развития экологии. Методы, используемые в экологических исследованиях. Роль экологии в формировании современной картины мира и в практической деятельности людей. Значение экологии в освоении профессий и специальностей среднего профессионального образования.

1. Экология как научная дисциплина

Общая экология. Среда обитания и факторы среды.

Общие закономерности действия факторов среды на организм. Популяция. Экосистема. Биосфера.

Социальная экология. Предмет изучения социальной экологии. Среда, окружающая человека, ее специфика и состояние. Демография и проблемы экологии. Природные ресурсы, используемые человеком. Понятие «загрязнение среды».

Прикладная экология. Экологические проблемы: региональные и глобальные. Причины возникновения глобальных экологических проблем. Возможные способы решения глобальных экологических проблем.

2. Среда обитания человека и экологическая безопасность

Среда обитания человека. Окружающая человека среда и ее компоненты. Естественная и

искусственная среды обитания человека. Социальная среда. Основные экологические требования к компонентам окружающей человека среды. Контроль за качеством воздуха, воды, продуктов питания. **Городская среда.** Городская квартира и требования к ее экологической безопасности. Шум и вибрация в городских условиях. Влияние шума и вибрации на здоровье городского человека. Экологические вопросы строительства в городе. Экологические требования к организации строительства в городе. Материалы, используемые в строительстве жилых домов и нежилых помещений. Их экологическая безопасность. Контроль за качеством строительства. Дороги и дорожное строительство в городе. Экологические требования к дорожному строительству в городе. Материалы, используемые при дорожном строительстве в городе. Их экологическая безопасность. Контроль за качеством строительства дорог. Экологические проблемы промышленных и бытовых отходов в городе. Твердые бытовые отходы и способы их утилизации. Современные способы переработки промышленных и бытовых отходов. **Сельская среда.** Особенности среды обитания человека в условиях сельской местности. Сельское хозяйство и его экологические проблемы. Пути решения экологических проблем сельского хозяйства.

3. Концепция устойчивого развития

Возникновение концепции устойчивого развития. Глобальные экологические проблемы и способы их решения. Возникновение экологических понятий «устойчивость» и «устойчивое развитие». Эволюция взглядов на устойчивое развитие. Переход к модели «Устойчивость и развитие».

«Устойчивость и развитие». Способы решения экологических проблем в рамках концепции «Устойчивость и развитие». Экономический, социальный, культурный и экологический способы устойчивости, их взаимодействие и взаимовлияние. Экологические след и индекс человеческого развития. Индекс «живой планеты». Экологический след.

4. Охрана природы

Природоохранная деятельность. История охраны природы в России. Типы организаций, способствующих охране природы. Заповедники, заказники, национальные парки, памятники природы. Особо охраняемые природные территории и их законодательный статус. Экологические кризисы и экологические ситуации. Экологические проблемы России.

Природные ресурсы и их охрана. Природно-территориальные аспекты экологических проблем. Социально-экономические аспекты экологических проблем. Природные ресурсы и способы их охраны. Охрана водных ресурсов в России. Охрана почвенных ресурсов в России. Охрана лесных ресурсов в России. Возможности управления экологическими системами (на примере лесных биогеоценозов и водных биоценозов). России.

РЕЗУЛЬТАТЫ ОСВОЕНИЯ УЧЕБНОЙ ДИСЦИПЛИНЫ

•личностных:

- устойчивый интерес к истории и достижениям в области экологии;
- готовность к продолжению образования, повышению квалификации в избранной профессиональной деятельности, используя полученные экологические знания;
- объективное осознание значимости компетенций в области экологии для человека и общества;
- умения проанализировать техногенные последствия для окружающей среды, бытовой и производственной деятельности человека;
- готовность самостоятельно добывать новые для себя сведения экологической направленности, используя для этого доступные источники информации;
- умение управлять своей познавательной деятельностью, проводить самооценку уровня собственного интеллектуального развития;

- умение выстраивать конструктивные взаимоотношения в команде по решению общих задач в области экологии;
- метапредметных:
 - овладение умениями и навыками различных видов познавательной деятельности для изучения разных сторон окружающей среды;
 - применение основных методов познания (описания, наблюдения, эксперимента) для изучения различных проявлений антропогенного воздействия, с которыми возникает необходимость сталкиваться в профессиональной сфере;
 - умение определять цели и задачи деятельности, выбирать средства их достижения на практике;
 - умение использовать различные источники для получения сведений экологической направленности и оценивать ее достоверность для достижения поставленных целей и задач;
- предметных:
 - сформированность представлений об экологической культуре как условии достижения устойчивого (сбалансированного) развития общества и природы, экологических связей в системе «человек—общество—природа»;
 - сформированность экологического мышления и способности учитывать и оценивать экологические последствия в разных сферах деятельности;
 - владение умениями применять экологические знания в жизненных ситуациях, связанных с выполнением типичных социальных ролей;
 - владение знаниями экологических императивов, гражданских прав и обязанностей в области энерго- и ресурсосбережения в интересах сохранения окружающей среды, здоровья и безопасности жизни;
 - сформированность личностного отношения к экологическим ценностям, моральной ответственности за экологические последствия своих действий в окружающей среде;
 - сформированность способности к выполнению проектов экологически ориентированной социальной деятельности, связанных с экологической безопасностью окружающей среды, здоровьем людей и повышением их экологической культуры.

ТЕМАТИЧЕСКОЕ ПЛАНИРОВАНИЕ И ХАРАКТЕРИСТИКА ОСНОВНЫХ ВИДОВ УЧЕБНОЙ ДЕЯТЕЛЬНОСТИ ОБУЧАЮЩИХСЯ

Вид учебной работы	Количество часов	Характеристика основных видов учебной деятельности студентов (на уровне учебных действий)
Аудиторные занятия		
Введение	2	Знакомство с объектом изучения экологии. Определение роли экологии в формировании современной картины мира и в практической деятельности людей. Демонстрация значения экологии при освоении профессий и специальностей среднего профессионального образования
Экология как научная дисциплина	6	Умение выявлять общие закономерности действия факторов среды на организм. Получение представлений о популяции, экосистеме, биосфере. Знакомство с предметом изучения социальной экологии. Умение выделять основные черты среды, окружающей человека. Умение выявлять региональные экологические проблемы и указывать причины их возникновения, а также возможные пути снижения последствий на окружающую среду
Среда обитания	12	Овладение знаниями об особенностях среды обитания человека и ее основных компонентов. Умение формировать собственную

человека и экологическая безопасность		позицию по отношению к сведениям, касающимся понятия «комфорт среды обитания человека», получаемым из разных источников, включая рекламу. Знание основных экологических требований к компонентам окружающей человека среды. Знакомство с характеристиками городской квартиры как основного экотопа современного человека. Умение определять экологические параметры современного человеческого жилища. Знание экологических требований к уровню шума, вибрации, организации строительства жилых и нежилых помещений, автомобильных дорог в условиях города. Знание основных экологических характеристик среды обитания человека в условиях сельской местности.
Концепция устойчивого развития	8	Знание основных положений концепции устойчивого развития и причин ее возникновения. Умение формировать собственную позицию по отношению к сведениям, касающимся понятия «устойчивое развитие». Знание основных способов решения экологических проблем в рамках концепции «Устойчивость и развитие». Умение различать экономическую, социальную, культурную и экологическую устойчивость. Умение вычислять индекс человеческого развития по отношению к окружающей среде
Охрана природы	8	Знание истории охраны природы в России и основных типов организаций, способствующих охране природы. Умение определять состояние экологической ситуации окружающей местности и предлагать возможные пути снижения антропогенного воздействия на природу. Умение пользоваться основными методами научного познания: описанием, измерением, наблюдением — для оценки состояния окружающей среды и ее потребности в охране
Итого	36	
Внеаудиторная самостоятельная работа		
Итого	18	
Промежуточная аттестация в форме дифференцированного зачета		
Всего	54	

Модуль 8 Основы экономики и права

СОДЕРЖАНИЕ УЧЕБНОЙ ДИСЦИПЛИНЫ

Введение

Основные понятия: предмет, метод, структура учебного курса. Специфика объекта их изучения. Актуальность изучения дисциплины при освоении профессий СПО и специальностей СПО.

1. Экономика

1.1. Экономика и экономическая наука. Экономические системы

Экономика семьи. Экономика как наука и хозяйство. Главные вопросы экономики. Потребности. Выбор и альтернативная стоимость. Ограниченность ресурсов. Факторы производства.

Разделение труда, специализация и обмен. Типы экономических систем: традиционная, централизованная (командная) и рыночная экономика.

Практические работы:

«Экономика как наука»

«Типы экономических систем»

«Факторы производства»

1.2. Рынок. Фирма. Роль государства в экономике

Рынок одного товара. Спрос. Факторы спроса. Предложение. Факторы предложения. Рыночное равновесие. Основные рыночные структуры: совершенная и несовершенная конкуренция. Роль фирм в экономике. Издержки, выручка, прибыль. Производительность труда. Основные организационные формы бизнеса в России. Основные источники финансирования бизнеса. Акции и облигации. Фондовый рынок. Основы менеджмента и маркетинга. Деньги. Процент. Банковская система. Роль Центрального банка. Основные операции коммерческих банков. Инфляция. Виды, причины и последствия инфляции. Антиинфляционные меры. Основы денежной политики государства.

Частные и общественные блага. Функции государства в экономике. Понятие ВВП и его структура. Экономический рост и развитие. Экономические циклы. Виды налогов. Государственные расходы. Государственный бюджет. Государственный долг. Основы налоговой политики государства.

Практические работы:

«Факторы спроса и предложения»

«Формы бизнеса в России»

«Функции государства в экономике»

1.3. Рынок труда и безработица

Спрос на труд и его факторы. Предложение труда. Факторы предложения труда. Роль профсоюзов и государства на рынках труда. Человеческий капитал. Понятие безработицы, ее причины и экономические последствия. Рациональный потребитель. Защита прав потребителя. Основные доходы и расходы семьи. Реальный и номинальный доход. Сбережения.

Практические работы:

«Причины безработицы и трудоустройство»

«Рациональный потребитель»

«Семейный бюджет»

1.4. Основные проблемы экономики России.

Элементы международной экономики

Становление современной рыночной экономики России. Особенности современной экономики России, ее экономические институты. Основные проблемы экономики России и ее регионов. Экономическая политика Российской Федерации. Россия в мировой экономике.

Организация международной торговли. Государственная политика в области международной торговли. Глобальные экономические проблемы.

Практические работы:

«Особенности современной экономики России»

2. Право

2.1. Правовое регулирование общественных отношений

Юриспруденция как общественная наука.

Право в системе социальных норм. Правовые и моральные нормы.

Система права: основные институты, отрасли права. Частное и публичное право. Основные формы права. Нормативные правовые акты и их характеристика. Порядок принятия и вступления в силу законов в РФ. Действие нормативных правовых актов во времени, в пространстве и по кругу лиц. Правовые отношения и их структура. Правомерное и противоправное поведение. Виды противоправных поступков.

Юридическая ответственность и ее задачи.

Практические работы:

«Право в системе социальных норм»

«Система права»

«Формы права»

2.2. Основы конституционного права Российской Федерации

Конституционное право как отрасль российского права. Основы конституционного строя Российской Федерации. Система государственных органов Российской Федерации. Законодательная власть. Исполнительная власть. Институт президентства. Местное самоуправление.

Правоохранительные органы Российской Федерации. Судебная система Российской Федерации. Адвокатура. Нотариат.

Понятие гражданства. Порядок приобретения и прекращения гражданства в РФ.

Основные конституционные права и обязанности граждан в России.

Право граждан РФ участвовать в управлении делами государства.

Право на благоприятную окружающую среду.

Обязанность защиты Отечества. Основания отсрочки от военной службы.

Международная защита прав человека в условиях мирного и военного времени.

Практические работы:

«Конституционное право»

«Права и обязанности человека и гражданина»

2.3. Отрасли российского права

Гражданское право и гражданские правоотношения. Физические лица. Юридические лица. Гражданско-правовые договоры. Правовое регулирование предпринимательской деятельности. Имущественные права. Право собственности на движимые и недвижимые вещи, деньги, ценные бумаги. Право на интеллектуальную собственность. Основания приобретения права собственности: купля-продажа, мена, наследование, дарение.

Личные неимущественные права граждан: честь, достоинство, имя. Способы защиты имущественных и неимущественных прав.

Трудовое право и трудовые правоотношения. Понятие трудовых правоотношений. Занятость и трудоустройство. Органы трудоустройства. Порядок приема на работу. Трудовой договор: понятие и виды, порядок заключения и расторжения. Правовое регулирование трудовой деятельности несовершеннолетних. Коллективный договор. Роль профсоюзов в трудовых правоотношениях. Трудовые споры и порядок их разрешения. Заработная плата. Правовые основы социальной защиты и социального обеспечения.

Административное право и административные правоотношения. Административные проступки. Административная ответственность.

Уголовное право. Преступление как наиболее опасное противоправное деяние. Состав преступления. Уголовная ответственность. Особенности уголовной ответственности несовершеннолетних. Обстоятельства, исключающие уголовную ответственность.

Практические работы:

«Гражданское право»

«Собственность»

«Трудовое право»

«Административное право»

«Уголовное право»

ТЕМЫ РЕФЕРАТОВ (ДОКЛАДОВ)

1. Представление о предмете экономической теории на разных этапах ее формирования.

2. Формы и методы конкурентной борьбы на совершенных и несовершенных рынках.

3. Конкуренция и ее роль в современном хозяйственном механизме.

4. Монополизм и антимонопольное регулирование в рыночной экономике.

5. Домохозяйства как субъекты рыночных отношений.

6. Семейный бюджет, источники его формирования.

7. Теория трудовой стоимости и теория предельной полезности: сравнительный анализ.

8. Предпринимательство по законам России.

9. Современные формы организации бизнеса: сущность, преимущества, недостатки.
 10. Частная собственность. Ее преимущества и недостатки. Тенденции и перспективы развития в России.
 11. Интеллектуальная собственность. Проблема «утечки мозгов».
 12. Аренда как форма хозяйствования — мировой опыт и перспективы развития в России.
 13. Государственная и муниципальная формы собственности в экономических системах.
 14. Рынок труда в России: современное состояние и перспективы.
 15. Безработица как элемент современного рынка труда.
 16. Инфляция: сущность, причины, социально-экономические последствия, механизм регулирования.
 17. Инновационные и инвестиционные факторы экономического роста.
 18. Государственное регулирование экономики: необходимость, формы, пределы.
- Основные концепции по проблемам государственного регулирования.
19. Проблемы становления рыночной инфраструктуры в России.
 20. Страхование коммерческого и хозяйственного риска как важнейшее звено инфраструктуры рынка.
 21. Коммерция как форма хозяйственной деятельности в рыночной экономике.
 22. Теория денег и законы денежного обращения.
 23. Инфляционные процессы в России: причины, характеристика, пути преодоления.
 24. Денежно-кредитная политика Центрального банка России на современном этапе.
 25. Финансовые рынки, ценные бумаги и фондовая биржа.
 26. Налоговая система России: сущность, характеристика, проблемы.
 27. Биржа как инструмент рынка. Развитие отечественной биржевой торговли.
 28. Сущность и динамика глобальных экономических проблем современности.
- Теория сравнительных преимуществ.
29. Международные валютные рынки и валютное регулирование. Международный валютный фонд (МВФ).
 30. Развитие общества и основные подходы к его периодизации.
 31. Современное постиндустриальное общество и парадоксы постиндустриальной экономики.
 32. Социально-экономическое содержание переходного периода в России.
 33. Экономическая безопасность как основа обеспечения национальной безопасности в России.
34. Субъект в административном правонарушении
 35. Конституционные права человека и гражданина РФ
 36. Основы права
 37. Содержание и основные понятия УК РФ
 38. Законодательная власть РФ основные функции и задачи
 39. Право частной собственности в РФ
 40. Объект в административном правонарушении
 41. Правонарушение
 42. Органы муниципального самоуправления: статус и правовая деятельность
 43. Патентное право: общие положения
 44. Правовая форма организация власти в РФ
 45. Договорное римское право
 46. Понятие и виды правоотношений
 47. Правонарушение в законодательстве РФ
 48. Правоохранительная деятельность их виды и понятия
 49. Права детей в РФ
 50. Правовой статус военнослужащего
 51. Правовые системы современности
 52. Признаки и ответственность правонарушения
 53. Правовой статус президента РФ

54. Задачи и функции президента РФ
55. Основные принципы права
56. Происхождение государства и права
57. Правовая форма презумпции невиновности
58. Реализация конституционных прав граждан РФ
59. Свобода слова как один из основных прав человека
60. Типы государственного строя
61. Основные источники права современного государства
62. Демократическое государство
63. Конституционные обязанности гражданина РФ

РЕЗУЛЬТАТЫ ОСВОЕНИЯ УЧЕБНОЙ ДИСЦИПЛИНЫ

Освоение содержания учебной дисциплины ОУД. 12 Введение в профессиональную деятельность/Основы экономики и права, обеспечивает достижение студентами следующих результатов:

Личностными:

- мотивированность и направленность на активное и созидательное участие в будущем в общественной и государственной жизни;
- заинтересованность не только в личном успехе, но и в развитии различных сторон жизни общества, в благополучии и процветании своей страны;
- ценностные ориентиры, уважения к правам и свободам человека, как высшей ценности; на признании равноправия народов, на осознании необходимости поддержания гражданского мира и согласия и своей ответственности за судьбу страны перед нынешними и грядущими поколениями.

Метапредметные:

- умения сознательно организовывать свою познавательную деятельность (от постановки цели до получения и оценки результата);
- умения объяснять явления и процессы экономической действительности с научных, социально-экономических позиций; рассматривать их комплексно в контексте сложившихся реалий и возможных перспектив;
- способности анализировать реальные экономические и правовые ситуации, выбирать адекватные способы деятельности и модели поведения в рамках реализуемых основных социальных ролей (производитель, потребитель и др.);
- овладении различными видами публичных выступлений (высказывания, монолог, дискуссия) и следовании этическим нормам и правилам ведения диалога;
- умения выполнять познавательные и практические задания, в том числе с использованием проектной деятельности на уроках и в доступной социальной практике, на:

1. использование элементов причинно-следственного анализа;
2. исследование несложных реальных связей и зависимостей;
3. определение существенных характеристик изучаемого объекта; выбор верных критериев для сравнения, сопоставления, оценки объектов;
4. поиск и извлечение нужной информации по заданной теме в адаптированных источниках различного типа;
5. перевод информации из одной знаковой системы в другую (из текста в таблицу, из аудиовизуального ряда в текст и др.), выбор знаковых систем адекватно познавательной и коммуникативной ситуации;
6. объяснение изученных положений на конкретных примерах;
7. оценку своих учебных достижений, поведения, черт своей личности с учетом мнения других людей, в том числе для корректировки собственного поведения в окружающей среде; выполнение в повседневной жизни этических и правовых норм, экологических требований;
8. определение собственного отношения к явлениям современной жизни, формулирование своей точки зрения.

Предметными:

- относительно целостное представление о сферах и областях общественной жизни, механизмах и экономической деятельности людей;

- знание ряда ключевых понятий экономической теории, права; умение объяснять с их позиций явления социальной действительности;

- знания, умения и ценностные установки, необходимые для сознательного выполнения студентами основных социальных ролей в пределах своей компетентности;

- умения находить нужную социальную информацию в различных источниках; адекватно ее воспринимать, применяя основные экономические и правовые термины и понятия; преобразовывать в соответствии с решаемой задачей (анализировать, обобщать, систематизировать, конкретизировать имеющиеся данные, соотносить их с собственными знаниями); давать оценку взглядам, подходам, событиям, процессам с позиций одобряемых в современном российском обществе социальных ценностей;

Ценностно-мотивационной:

- понимание побудительной роли мотивов в деятельности человека, места ценностей в мотивационной структуре личности, их значения в жизни человека и развитии общества;

- знание основных нравственных и правовых понятий, норм и правил, понимание их роли как решающих регуляторов общественной жизни, умение применять эти нормы и правила к анализу и оценке реальных социальных ситуаций, установка на необходимость руководствоваться этими нормами и правилами в собственной повседневной жизни;

Трудовой:

- знание особенностей труда как одного из основных видов деятельности человека; основных требований трудовой этики в современном обществе; правовых норм, регулирующих трудовую деятельность несовершеннолетних;

- понимание значения трудовой деятельности для личности и для общества; эстетической;

Коммуникативной:

- знание определяющих признаков коммуникативной деятельности в сравнении с другими видами деятельности;

- знание новых возможностей для коммуникации в современном обществе, умение использовать современные средства связи и коммуникации для поиска и обработки необходимой информации;

- осознанно воспринимать соответствующую информацию; умение различать факты, аргументы, оценочные суждения;

- понимание значения коммуникации в межличностном общении;

- умение взаимодействовать в ходе выполнения групповой работы, вести диалог, участвовать в дискуссии, аргументировать собственную точку зрения;

- знакомство с отдельными приемами и техниками преодоления конфликтов

Перечень личностных результатов обучающихся

Код	Личностные результаты (описания)
ЛР1	Осознающий себя гражданином и защитником великой страны
ЛР2	Проявляющий активную гражданскую позицию, демонстрирующий приверженность принципам честности, порядочности, открытости, экономически активный и участвующий в студенческом и территориальном самоуправлении, в том числе на условиях добровольчества, продуктивно взаимодействующий и участвующий в деятельности общественных организаций
ЛР3	Соблюдающий нормы правопорядка, следующий идеалам гражданского общества, обеспечения безопасности, прав и свобод граждан России. Лояльный установкам и проявлениям представителей субкультур,

	отличающий ихот групп с деструктивным и девиантным поведением. Демонстрирующий неприятие и предупреждающий социально опасное поведение окружающих
ЛР4	Проявляющий и демонстрирующий уважение к людям труда, осознающий ценность собственного труда. Стремящийся к формированию в сетевой среде личносно и профессионального конструктивного «цифрового следа»
ЛР5	Демонстрирующий приверженность к родной культуре, исторической памяти на основе любви к Родине, родному народу, малой родине, принятию традиционных ценностей многонационального народа России
ЛР6	Проявляющий уважение к людям старшего поколения и готовность к участию в социальной поддержке и волонтерских движениях
ЛР7	Осознающий приоритетную ценность личности человека; уважающий собственную и чужую уникальность в различных ситуациях, во всех формах и видах деятельности.
ЛР8	Проявляющий и демонстрирующий уважение к представителям различных этнокультурных, социальных, конфессиональных и иных групп. Сопричастный к сохранению, преумножению и трансляции культурных традиций и ценностей многонационального российского государства
ЛР9	Соблюдающий и пропагандирующий правила здорового и безопасного образа жизни, спорта; предупреждающий либо преодолевающий зависимости от алкоголя, табака, психоактивных веществ, азартных игр и т.д. Сохраняющий психологическую устойчивость в ситуативно сложных или стремительно меняющихся ситуациях
ЛР 10	Заботящийся о защите окружающей среды, собственной и чужой безопасности в том числе цифровой
ЛР 11	Проявляющий уважение к эстетическим ценностям, обладающий основами эстетической культуры
ЛР 12	Принимающий семейные ценности, готовый к созданию семьи и воспитанию детей; демонстрирующий неприятие насилия в семье, ухода от родительской ответственности, отказа от отношений со своими детьми и их финансового содержания
ЛР13	Способный при взаимодействии с другими людьми достигать поставленных целей, стремящийся к формированию в строительной отрасли и системе жилищно-коммунального хозяйства личного роста как профессионала
ЛР14	Способный ставить перед собой цели под для решения возникающих профессиональных задач, подбирать способы решения и средства развития, в том числе с использованием информационных технологий;
ЛР15	Содействующий формированию положительного образа и поддержанию престижа своей профессии
ЛР 17	Способный выдвигать альтернативные варианты действий с целью выработки новых оптимальных алгоритмов; позиционирующий себя в сети как результативный и привлекательный участник трудовых отношений.

ТЕМАТИЧЕСКОЕ ПЛАНИРОВАНИЕ И ХАРАКТЕРИСТИКА ОСНОВНЫХ ВИДОВ УЧЕБНОЙ ДЕЯТЕЛЬНОСТИ ОБУЧАЮЩИХСЯ

Вид учебной работы	Количество часов	Характеристика основных видов учебной деятельности студентов (на уровне учебных действий)
--------------------	------------------	-------------------------------------------------------------------------------------------

Введение	1	Знать особенности социальных наук, специфику объекта их изучения
1. Экономика	27	
1.1. Экономика и экономическая наука. Экономические системы	6	Давать характеристику понятиям: «экономика»; «типы экономических систем»; традиционной, централизованной (командной) и рыночной экономики
1.2. Рынок. Фирма. Роль государства в экономике	8	Давать определение понятиям: «спрос и предложение»; «издержки», «выручка», «прибыль», «деньги», «процент», «экономический рост и развитие», «налоги», «государственный бюджет»
1.3. Рынок труда и безработица	8	Знать понятия «спрос на труд» и «предложение труда»; понятия безработицы, ее причины и экономических последствий
1.4. Основные проблемы экономики России. Элементы международной экономики	4	Характеристика становления современной рыночной экономики России, ее особенностей; организации международной торговли
2. Право	29	
2.1. Правовое регулирование общественных отношений	5	Уметь выделять роли права в системе социальных норм. Уметь давать характеристику системе права
2.2. Основы конституционного права Российской Федерации	9	Уметь давать характеристику основам конституционного строя Российской Федерации, системам государственной власти РФ, правам и свободам граждан
2.3. Отрасли российского права	16	Уметь давать характеристику и знать содержание основных отраслей российского права
Итого	57	
Внеаудиторная самостоятельная работа		
Итого	28	
Промежуточная аттестация в форме дифференцированного зачета		
Всего	85	

ОП.00Общепрофессиональный учебный цикл

3.3.13. ОП.01 Техническое черчение

1. ПАСПОРТ РАБОЧЕЙ ПРОГРАММЫ УЧЕБНОЙ ДИСЦИПЛИНЫ ОП.01.

Техническое черчение

1.1. Область применения программы

Рабочая программа учебной дисциплины является частью основной профессиональной образовательной программы в соответствии с ФГОС по профессии СПО **13.01.10 «Электромонтер по ремонту и обслуживанию электрооборудования (по отраслям)».**

Рабочая программа учебной дисциплины может быть использована в дополнительном образовании в программах повышения квалификации и переподготовки по рабочим профессиям СПО **13.01.10 «Электромонтер по ремонту и обслуживанию электрооборудования (по отраслям)».**

1.2. Место дисциплины в структуре основной профессиональной образовательной программы:

дисциплина входит в общепрофессиональный цикл основной профессиональной образовательной программы по профессии **13.01.10 «Электромонтер по ремонту и обслуживанию электрооборудования (по отраслям)»**.

1.3. Цели и задачи дисциплины – требования к результатам освоения дисциплины:

В результате освоения дисциплины обучающийся должен:

уметь:

- читать и выполнять эскизы, рабочие и сборочные чертежи несложных деталей, технологических схем и аппаратов;

знать:

- общие сведения о сборочных чертежах, назначение условностей и упрощений, применяемых в чертежах, правила оформления и чтения рабочих чертежей;
- основные положения конструкторской, технологической и другой нормативной документации;
- геометрические построения и правила вычерчивания технических деталей, способы графического представления технологического оборудования и выполнения технологических схем;
- требования стандартов Единой системы конструкторской документации (ЕСКД) и Единой системы технологической документации (ЕСТД) к оформлению и составлению чертежей и схем

– Перечень личностных результатов обучающихся

Код	Личностные результаты (дескрипты)
ЛР1	Осознающий себя гражданином и защитником великой страны
ЛР2	Проявляющий активную гражданскую позицию, демонстрирующий приверженность принципам честности, порядочности, открытости, экономически активный и участвующий в студенческом и территориальном самоуправлении, в том числе на условиях добровольчества, продуктивно взаимодействующий и участвующий в деятельности общественных организаций
ЛР3	Соблюдающий нормы правопорядка, следующий идеалам гражданского общества, обеспечения безопасности, прав и свобод граждан России. Лояльный к установкам и проявлениям представителей субкультур, отличающий их от групп с деструктивным и девиантным поведением. Демонстрирующий неприятие и предупреждающий социально опасное поведение окружающих
ЛР4	Проявляющий и демонстрирующий уважение к людям труда, осознающий ценность собственного труда. Стремящийся к формированию в сетевой среде личностно и профессионального конструктивного «цифрового следа»
ЛР5	Демонстрирующий приверженность к родной культуре, исторической памяти на основе любви к Родине, родному народу, малой родине, принятию традиционных ценностей многонационального народа России
ЛР6	Проявляющий уважение к людям старшего поколения и готовность к участию в социальной поддержке и волонтерских движениях
ЛР7	Осознающий приоритетную ценность личности человека; уважающий собственную и чужую уникальность в различных ситуациях, во всех формах и видах деятельности.
ЛР8	Проявляющий и демонстрирующий уважение к представителям различных этнокультурных, социальных, конфессиональных и иных групп. Сопричастный к сохранению, преумножению и трансляции культурных традиций и ценностей многонационального российского государства
ЛР9	Соблюдающий и пропагандирующий правила здорового и безопасного образа жизни, спорта; предупреждающий либо преодолевающий зависимости от алкоголя, табака, психоактивных веществ, азартных игр и т.д. Сохраняющий психологическую устойчивость в ситуативно сложных или стремительно меняющихся ситуациях

ЛР 10	Заботящийся о защите окружающей среды, собственной и чужой безопасности в том числе цифровой
ЛР 11	Проявляющий уважение к эстетическим ценностям, обладающий основами эстетической культуры
ЛР 12	Принимающий семейные ценности, готовый к созданию семьи и воспитанию детей; демонстрирующий неприятие насилия в семье, ухода от родительской ответственности, отказа от отношений со своими детьми и их финансового содержания
ЛР13	Способный при взаимодействии с другими людьми достигать поставленных целей, стремящийся к формированию в строительной отрасли и системе жилищно-коммунального хозяйства личностного роста как профессионала
ЛР14	Способный ставить перед собой цели под для решения возникающих профессиональных задач, подбирать способы решения и средства развития, в том числе с использованием информационных технологий;
ЛР15	Содействующий формированию положительного образа и поддержанию престижа своей профессии
ЛР 17	Способный выдвигать альтернативные варианты действий с целью выработки новых оптимальных алгоритмов; позиционирующий себя в сети как результативный и привлекательный участник трудовых отношений.

1.4. Рекомендуемое количество часов на освоение программы дисциплины:

максимальной учебной нагрузки обучающегося **48** часов, в том числе:

- обязательной аудиторной учебной нагрузки обучающегося **32** часов;
- самостоятельной работы обучающегося **16** часов.

2. СТРУКТУРА И ПРИМЕРНОЕ СОДЕРЖАНИЕ УЧЕБНОЙ ДИСЦИПЛИНЫ

2.1. Объем учебной дисциплины и виды учебной работы

<i>Вид учебной работы</i>	<i>Объем часов</i>
Максимальная учебная нагрузка	48
Обязательная аудиторная учебная нагрузка (всего)	32
в том числе:	
практические работы	19
Самостоятельная работа обучающегося (всего)	16
в том числе:	
подготовка рефератов	
выполнение чертежей и схем, эскизов деталей	
чтение чертежей и схем	
работа с учебной и справочной литературой	
выполнение графических работ	
<i>Промежуточная аттестация в форме дифференцированного зачета</i>	

2.2. Тематический план и содержание учебной дисциплины ОП 01. Техническое черчение

Наименование разделов и тем	Содержание учебного материала, лабораторные и практические работы, самостоятельная работа обучающихся, курсовая работ (проект)	Объем часов
1	2	3
Раздел 1 Основы графики		
Тема 1. Основные сведения по оформлению	Содержание учебного материала	8
	1. Основные положения конструкторской, технологической и другой нормативной	

технического чертежа		документации. Форматы. Рамка. Основная надпись.	
	2.	Линии чертежа. Шрифты чертежные. Масштаб	
	3.	Правила нанесения размеров на чертеже. Уклон и конусность.	
	4.	Основные геометрические построения.	
	Практические занятия		5
<ul style="list-style-type: none"> – графическая работа «Написание текста по изучаемой профессии чертежным шрифтом», – графическая работа «Линии чертежа», – графическая работа «Выполнение простейших чертежей» – графическая работа «Основные геометрические построения» 			
Самостоятельная работа обучающихся		4	
<ul style="list-style-type: none"> – работа с учебной и справочной литературой по теме «Линии чертежа, назначение, начертание, соотношение толщин» – выполнение графических работ по теме «Виды линий» 			
Раздел 2. Способы графического изображения предметов			
Тема 2. Аксонометрические прямоугольные проекции. Элементы технического рисования	Содержание учебного материала		5
	1.	Прямоугольное проецирование. Плоскости проекций.	
	2.	Виды аксонометрических проекций.	
	3.	Технический рисунок.	
	Практические занятия		4
<ul style="list-style-type: none"> – графическая работа «Построение прямоугольной проекции детали по данному аксонометрическому изображению» – графическая работа "Построение несложных аксонометрических проекций деталей" – графическая работа "Выполнение технического рисунка плоских фигур, геометрических тел, детали с натуры" 			
Самостоятельная работа обучающихся		2	
<ul style="list-style-type: none"> – работа с учебной и справочной литературой по теме «Виды проецирования. Виды аксонометрических проекций», – подготовка рефератов по теме «Назначение технического рисунка», 			
Раздел 3. Основы технического черчения			
Тема 3. Изображения. Рабочие и сборочные чертежи деталей	Содержание учебного материала		12
	1.	Виды изображений на чертеже. Виды. Сечения. Разрезы.	
	2.	Рабочий чертеж и эскиз детали.	
	3.	Сборочные чертежи и их чтение.	
	Практические занятия		6
<ul style="list-style-type: none"> – графическая работа «Построение третьего вида по двум данным и выполнение необходимого 			

	<p>разреза»,</p> <ul style="list-style-type: none"> – графическая работа «Построение изометрической проекции детали с разрезом» – графическая работа «Чтение чертежей деталей со сложным разрезом» – графическая работа «Чтение рабочих чертежей различных соединений» – графическая работа «Выполнение чертежа детали, входящей в состав сборочной единицы» – графическая работа «Определение размеров деталей при детализовке сборочного чертежа», 		
	<p>Самостоятельная работа обучающихся</p> <ul style="list-style-type: none"> – работа с учебной и справочной литературой по теме «Графические обозначения материалов в сечениях», – выполнение чертежей по теме «Построение третьего вида по двум данным и выполнение необходимого разреза» – работа с учебной и справочной литературой по теме «Основные условности и упрощения на чертежах», – составление эскиза детали, имеющей резьбу – работа с учебной и справочной литературой по теме «Общие сведения о сборочных чертежах, назначение и место в производстве» 	5	
Раздел 4. Чтение и выполнение чертежей по специальности.			
Тема 4. Чтение и выполнение чертежей и электрических схем.	Содержание учебного материала		7
	1.	Общие сведения и правила выполнения электромонтажных чертежей.	
	2.	Изображения электрических схем.	
	Практические занятия		4
	<ul style="list-style-type: none"> – чтение схем управления электроприводами; – чтение схем внешних электрических и трубных проводок; – чтение монтажных чертежей щитов и пультов трасс, электрических схем сигнализаций и блокировки. 		
	<p>Самостоятельная работа обучающихся</p> <ul style="list-style-type: none"> – работа с учебной и справочной литературой по темам «Правила изображения и выполнения чертежей жгутов, кабелей и проводов в соответствии с требованиями ГОСТ», – составить и вычертить чертеж схемы автоматического переключателя обмоток со звезды на треугольник; – разобрать схему действия реле максимального тока, встроенного в магнитный пускатель. 	4	

	Всего:	48
--	---------------	-----------

3. УСЛОВИЯ РЕАЛИЗАЦИИ УЧЕБНОЙ ДИСЦИПЛИНЫ

3.1. Требования к минимальному материально-техническому обеспечению

Реализация примерной программы дисциплины требует наличия учебного кабинета «Техническое черчение».

Оборудование учебного кабинета:

- посадочные места по количеству обучающихся;
- рабочее место преподавателя;
- комплект учебно-наглядных пособий «Техническое черчение»;
- модели;
- макеты деталей;
- дидактический материал.

Технические средства обучения:

- компьютер с лицензионным программным обеспечением – 10 шт;
- мультимедиапроектор
- экран
- программы - тренажеры.

3.2. Информационное обеспечение обучения

Перечень рекомендуемых учебных изданий, Интернет-ресурсов, дополнительной литературы:

Основные источники:

1. Бродский, А.М., Фазулин Э.М., Халдинов В.А. Черчение (металлообработка), Академия, 2017;
2. Чумаченко, Г. Техническое черчение: Учебное пособие для профессиональных училищ и технических лицеев Феникс, 2018 г.
3. Васильева, Л.С. Черчение (металлообработка): Практикум. Академия - 2018

Дополнительные источники:

1. Вышнепольский, И. Техническое черчение: учебник для начального профессионального образования Высшая школа - 2009
2. Федоренко, В.А., Шошин А.И. Справочник по машиностроительному черчению. Москва. Машиностроение, 1988
3. Бабулин, Н.А., Построение и чтение машиностроительных чертежей, Москва, Высшая школа, 1987
4. Бахнов, Ю.Н., Сборник заданий по техническому черчению, Москва, Высшая школа, 1987
5. Вышнепольский, И.С., Техническое черчение. Учебник для средних профтехучилищ, Москва, Высшая школа, 1988
6. Матвеев, А.А., Борисов Д.М. Черчение. Москва. Высшая школа, 1980

4. КОНТРОЛЬ И ОЦЕНКА РЕЗУЛЬТАТОВ ОСВОЕНИЯ УЧЕБНОЙ ДИСЦИПЛИНЫ

Контроль и оценка результатов освоения дисциплины осуществляется преподавателем в процессе проведения практических занятий и лабораторных работ, тестирования, а также выполнения обучающимися индивидуальных заданий, проектов, исследований.

Результаты обучения (освоенные умения, усвоенные знания)	Формы и методы контроля и оценки результатов обучения
Умения:	
читать и выполнять эскизы, рабочие и	— Практическая работа

сборочные чертежи несложных деталей, технологических схем и аппаратов;	— Контрольная работа
Знания:	
общие сведения о сборочных чертежах, назначение условностей и упрощений, применяемых в чертежах, правила оформления и чтения рабочих чертежей;	— Практическая работа
основные положения конструкторской, технологической и другой нормативной документации;	— Контрольная работа
геометрические построения и правила вычерчивания технических деталей, способы графического представления технологического оборудования и выполнения технологических схем;	— Практическая работа — Контрольная работа
требования стандартов Единой системы конструкторской документации (ЕСКД) и Единой системы технологической документации (ЕСТД) к оформлению и составлению чертежей и схем	— Контрольная работа

3.3.14. ОП.02 Электротехника

1. ПАСПОРТ РАБОЧЕЙ ПРОГРАММЫ УЧЕБНОЙ ДИСЦИПЛИНЫ ОП 02. Электротехника

1.1. Область применения программы

Рабочая программа учебной дисциплины - электротехника является частью рабочей основной профессиональной образовательной программы в соответствии с ФГОС по профессии (профессиям) СПО **13.01.10** Электромонтер по ремонту и обслуживанию электрооборудования (по отраслям)

Учебная программа учебной дисциплины может быть использована в дополнительном профессиональном образовании (в программах повышения квалификации и переподготовки) и профессиональной подготовке по профессиям электромонтер по ремонту и обслуживанию электрооборудования (по отраслям)

1.2. Место дисциплины в структуре основной профессиональной образовательной программы: дисциплина входит в общепрофессиональный цикл.

1.3. Цели и задачи дисциплины – требования к результатам освоения дисциплины:

В результате освоения дисциплины обучающийся должен уметь:

- контролировать выполнение заземления, зануления;
- производить контроль параметров работы электрооборудования;
- пускать и останавливать электродвигатели, установленные на эксплуатируемом оборудовании;
- рассчитывать параметры, составлять и собирать схемы включения приборов при измерении различных электрических величин, электрических машин и механизмов;
- снимать показания работы и пользоваться электрооборудованием с соблюдением норм техники безопасности и правил эксплуатации;
- читать принципиальные, электрические и монтажные схемы;
- проводить сращивание, спайку и изоляцию проводов и контролировать качество выполняемых работ

В результате освоения дисциплины обучающийся должен знать:

- основные понятия о постоянном и переменном электрическом токе, последовательное и параллельное соединение проводников и источников тока, единицы измерения силы тока, напряжения, мощности электрического тока, сопротивления проводников, электрических и магнитных полей;
- сущность и методы измерений электрических величин, конструктивные и технические характеристики измерительных приборов;
- типы и правила графического изображения и составления электрических схем;
- условные обозначения электротехнических приборов и электрических машин;
- основные элементы электрических сетей;
- принципы действия, устройство, основные характеристики электроизмерительных приборов, электрических машин, аппаратуры управления и защиты, схемы электроснабжения;
- двигатели постоянного и переменного тока, их устройство, принципы действия, правила пуска, остановки;
- способы экономии электроэнергии;
- правила сращивания, спайки и изоляции проводов;
- виды и свойства электротехнических материалов;
- правила техники безопасности при работе с электрическими приборами.

1.4. Рекомендуемое количество часов на освоение программы дисциплины:

максимальной учебной нагрузки обучающегося 180 часов, в том числе:

- обязательной аудиторной учебной нагрузки обучающегося 120 часов;
- самостоятельной работы обучающегося 60 часов.

2. СТРУКТУРА И СОДЕРЖАНИЕ УЧЕБНОЙ ДИСЦИПЛИНЫ

2.1. Объем учебной дисциплины и виды учебной работы

Вид учебной работы	Объем часов
Максимальная учебная нагрузка (всего)	180
Обязательная аудиторная учебная нагрузка (всего)	120
в том числе:	
— лабораторные занятия	18
— практические занятия	54
— контрольные работы	8
Самостоятельная работа обучающегося	60
В том числе:	
— составление практических схем,	
— технологических схем,	
— работа с конспектами, справочниками,	
— написание реферативных работ и докладов по темам,	
— изучение конспектов	
Промежуточная аттестация в форме экзамена	

2.2. Тематический план и содержание учебной дисциплины ОП 02. Электротехника

Наименование разделов и тем	Содержание учебного материала, лабораторные и практические работы, самостоятельная работа обучающихся, курсовая работ (проект)	Объем часов
1	2	3
Раздел 1.		
Тема 1.1 Введение в предмет	Содержание учебного материала 1. Характеристика дисциплины и ее связь с другими дисциплинами учебного плана 2. Задачи и содержание предмета «Электротехника». Основные этапы и перспективы развития электротехники. Основные направления развития энергетики.	1
Тема 1.2 Электростатика	Содержание учебного материала Электрическое поле: взаимодействие, параметры, единицы измерения, принцип суперпозиции. Проводники и диэлектрики. Электрическая емкость. Конденсаторы. Назначение и способы соединения.	6
	Практические занятия: Практическое занятие1: Расчет общей емкости при последовательном соединении конденсаторов. Практическое занятие2: Расчет общей емкости при параллельном соединении конденсаторов; Практическое занятие3: Расчет общей емкости при смешанном соединении конденсаторов	3
Раздел 2.		
Тема 2.1. Электрические цепи постоянного тока	Содержание учебного материала 1. Основные параметры электрической цепи. 2. Схемы электрических цепей постоянного тока. 3. Законы Ома 4. Резисторы. Способы их соединения. Способы соединения источников электрической энергии. 5. Законы Кирхгофа. 6-7. Работа и мощность электрической цепи: — определения; — обозначения; — единицы измерения; — формулы для расчета. 8. Тепловое и химическое действие электрического тока. 9-10. Нелинейные электрические цепи постоянного тока: — эквивалентные схемы простейших нелинейных цепей; — упрощение схем нелинейных цепей с двумя узлами; — упрощение схем нелинейных цепей с одним нелинейным сопротивлением; — упрощение схем нелинейных цепей с двумя нелинейными сопротивлениями; — вольтамперные характеристики.	14

	<p>Лабораторные работы:</p> <ol style="list-style-type: none"> 1. Определение значения сопротивления с помощью амперметра и вольтметра», 2. «Исследование последовательного соединения приемников электроэнергии и проверка напряжения на отдельных приемниках по закону Ома», 3. «Проверка первого закона Кирхгофа для параллельного соединения приемников электрической энергии» 	3
	<p>Практические занятия:</p> <p>Практическая работа 4 Схемы электрических цепей постоянного тока.</p> <p>Практическая работа 5 Решение задач по закону Ома</p> <p>Практическая работа 6 Расчет величин общего сопротивления, напряжения, силы тока при последовательном соединении.</p> <p>Практическая работа 7: Расчет величин общего сопротивления, напряжения, силы тока при параллельном соединении</p> <p>Практическая работа 8: Решение задач на применение законов Кирхгофа</p> <p>Практическая работа 9 Решение задач на расчет работы и мощности тока</p> <p>Практическая работа 10: Расчет сечения проводов на нагрев и потерю напряжения</p> <p>Практическая работа 11: Решение задач на закон Ома для магнитных цепей</p>	8
	<p>Контрольные работы:</p> <p>КР №1 «Электрические цепи постоянного тока»</p>	1
	<p>Самостоятельная работа обучающихся:</p> <p>№1. Основные параметры электрической цепи. Схемы электрических цепей постоянного тока.</p> <p>№2. Законы Ома и Кирхгофа. Расчет электрических цепей постоянного тока со смешанным соединением потребителей и источников электрической энергии.</p>	10
Раздел 3.		
Тема 3.1. Электромагнетизм и магнитные цепи	<p>Содержание учебного материала</p> <ol style="list-style-type: none"> 1. Основные магнитные величины. Магнитная цепь, ее назначение. 2. Электромагнитная индукция. Правило правой руки. Вихревые токи. 3. Самоиндукция. Индуктивность. Взаимоиндукция. 4. Постоянные магниты. 	8
	<p>Лабораторные работы:</p> <p>№4 Изучение магнитного поля проводника и катушки с током.</p>	1
	<p>Практические занятия:</p> <p>Практическая работа 12: Решение задач на электромагнитную индукцию</p> <p>Практическая работа 13: Методы расчета магнитных цепей: разветвленных цепей.</p> <p>Практическая работа 14: Методы расчета магнитных цепей:</p>	3

	закон Ома для магнитных цепей; закон полного тока; неразветвленных однородных	
	Контрольные работы: КР №2 Тест по теме «Электромагнетизм и магнитные цепи»	1
	Самостоятельная работа обучающихся: 3-4. Магнитное поле. Магнитные цепи. Электромагнитная индукция. Электрические цепи переменного тока. 5. Электромагнетизм и магнитные цепи	15
Раздел 4.		
	Содержание учебного материала	12
	1. Основные сведения о синусоидальном переменном токе. Получение переменного тока.	
	2. Элементы и параметры электрических цепей переменного тока	
	3. Виды сопротивлений: — активное; — индуктивное; — емкостное; — полное.	
	4. Схемы соединения элементов цепи. Векторные диаграммы токов и напряжений.	
	5. Резонанс токов и напряжений.	
	6. Мощность в цепях переменного тока. Треугольник мощностей. Коэффициент мощности и его экономическое значение.	
	Лабораторные работы: №5 «Исследование электрической цепи переменного тока с активным и индуктивным сопротивлением» №6 «Последовательное соединение катушки и конденсатора» №7 «Проверка закона Ома для цепей переменного тока»	3
	Практические занятия: Практическая работа15: Решение задач на определение сопротивлений в цепях переменного тока Практическая работа16: Схемы соединения элементов цепи. Векторные диаграммы токов и напряжений. Практическая работа17: Решение задач на определение резонанса тока и напряжения Практическая работа 18 Решение задач на мощность в цепях переменного тока Практическая работа 19 Расчет электрических цепей переменного тока с помощью векторных диаграмм	5
	Контрольные работы КР№4 Электрические цепи переменного тока	1
	Самостоятельная работа обучающихся: 6. Основные сведения о синусоидальном переменном токе. 7. Мощность в цепях переменного тока. Треугольник мощностей. Коэффициент мощности и его	10

	экономическое значение.	
Тема 4.2. Трехфазный ток.	Содержание учебного материала	
	— Принцип построения многофазных систем. Источник электрической энергии для трехфазной системы. Уравнение и кривые мгновенных значений ЭДС трех обмоток источника, векторы ЭДС.	8
	— Трехфазные цепи при соединении нагрузки звездой. Основные соотношения между линейными и фазными токами и напряжениями. Векторные диаграммы. Роль нулевого провода.	
	— Трехфазные цепи при соединении нагрузки треугольником. Основные соотношения между линейными и фазными токами и напряжением. Векторные диаграммы.	
	— Мощность в цепях трехфазного переменного тока.	
	— Электробезопасность: заземление, зануление, напряжение прикосновения.	
	— Электрические цепи при несинусоидальных токах.	
	Лабораторные работы: №8. «Изучение трехфазной цепи при соединении приемника звездой» №9. «Изучение трехфазной цепи при соединении приемника треугольником»	2
Практические занятия: Практическая работа 20: Расчет параметров трехфазных сетей переменного тока, соединенных по схеме «треугольник» (звезда). Практическая работа 21: Решение задач на определение мощности в цепях трехфазного переменного тока	2	
Самостоятельная работа обучающихся 8. Трехфазные цепи при соединении нагрузки звездой и треугольником. Основные соотношения между линейными и фазными токами и напряжениями. Векторные диаграммы. Роль нулевого провода. Мощность в цепях трехфазного переменного тока. 9. Расчет параметров трехфазных сетей переменного тока, соединенных по схеме «треугольник» (звезда).	10	
Раздел 5		
Тема 5.1.	Содержание учебного материала	

Электроизмерительные приборы и электрические измерения	Измерения электрических и неэлектрических величин. Методы измерений: прямые и косвенные. Погрешности измерения Электроизмерительные приборы: — магнитоэлектрической системы; — электромагнитной системы; — электродинамической системы; — термоэлектрической системы; — индукционной системы. Расширение пределов измерения приборов Измерение неэлектрических величин электрическими методами	10
	Лабораторные работы: №10 «Проверка градуировки амперметра и вольтметра», №11 «Изучение мегаомметров и мультиметров»	2
	Практические занятия: Практическая работа 22 Расчет погрешности измерений Практическое занятие23: Измерение электрических величин и параметров напряжения;силы электрического тока; Практическое занятие24: Измерение сопротивления (мостовым методом) Практическая работа25: Расширение пределов измерения приборов Практическая работа 26 Измерение неэлектрических величин электрическими методами Практическая работа 27 Измерение электрических величин и параметров напряжения; силы электрического тока, мощности.	6
	Контрольная работа: КР№5 Тест по теме: Электроизмерительные приборы и электрические измерения	1
	Самостоятельная работа обучающихся: 10. Основные сведения об электроизмерительных приборах.	5
	Раздел 6.	
Тема 6.1 Однофазные трансформаторы и автотрансформаторы	Содержание учебного материала	7
	— Назначение и области применения трансформаторов. Устройство и принцип действия однофазного трансформатора.	
	— Потери энергии в трансформаторе. Внешние характеристики. Паспортные данные трансформатора и определение номинального тока, тока короткого замыкания в первичной обмотке и измерения напряжения на вторичной обмотке.	
	— Коэффициент трансформации. Режимы работы трансформатора — Понятие об автотрансформаторе, простейшая схема включения.	

	Лабораторная работа: №12 «Испытания однофазного трансформатора»	1
	Практические занятия: Практическая работа28: Решение задач коэффициент трансформации. Практическая работа29: Упрощенный расчет маломощных трансформаторов Практическая работа30: Решение задач на расчет параметров трансформатора	3
	Контрольная работа КР№6 Тест по теме “Трансформаторы”	1
Тема 6.2 Трехфазные трансформатор	Содержание учебного материала	5
	— Трехфазный трансформатор, его устройство и схема измерения обмоток. — Схема включения трехфазного трансформатора на параллельную работу.	
	Практические занятия: Практическая работа31: Исследование устройства и принципа действия трехфазного трансформатора Практическая работа32: Исследование устройства и принципа действия трехфазного трансформатора Практическая работа33: Решение задач на расчет параметров трехфазного трансформатора	3
Раздел 7.		
Тема 7.1. Машины постоянного тока.	Содержание учебного материала	7
	Типы электрических машин: — по назначению; — роду тока; — по числу фаз.	
	Электрические генераторы постоянного тока: — устройство и принцип действия; — уравнения электромеханического состояния; — внешние характеристики.	
	Электродвигатели постоянного тока: — устройство и принцип действия; — режимы работы; — основные характеристики; — пуск в ход; — регулирование частоты вращения.	
	Лабораторные работы: №13 «Исследование двигателя постоянного тока»	1
	Практические занятия: Практическая работа34: устройство и принцип действия генератора постоянного тока Практическая работа35: решение задач с расчетом крутящих моментов, коэффициента мощности.Начертите схему переключения обмоток машин постоянного тока	2
Тема 7.2. Асинхронные машины	Содержание учебного материала	8
	Асинхронные электрические машины: — устройство и принцип действия;	

	<ul style="list-style-type: none"> — режимы работы; — основные характеристики; — пуск в ход; — регулирование частоты вращения 		
	<p>Практические занятия: Практическая работа 37 Сравнение устройства и принципа действия асинхронных двигателей с короткозамкнутым и фазным роторами</p>	2	
	<p>Лабораторные работы: ЛР 14 «Исследование трехфазных асинхронных двигателей с короткозамкнутым ротором»</p>	1	
	<p>Самостоятельная работа: 12. Устройства и принципы действия трехфазного асинхронного двигателя.</p>	5	
Тема 7.3. Синхронные машины	<p>Содержание учебного материала</p> <p>Синхронные электрические машины:</p> <ul style="list-style-type: none"> — устройство и принцип действия; — режимы работы; — основные характеристики; — пуск в ход; — регулирование частоты вращения. <p>Коммутация тока.</p> <p>Электрические машины малой мощности.</p>	6	
	<p>Практические занятия: Практическая работа 36: устройство и принцип действия синхронного двигателя</p>		2
	<p>Лабораторные работы 15. Исследование синхронного двигателя</p>	1	
	Раздел 8.		
	Тема 8.1. Электронные приборы и устройства	<p>Содержание учебного материала</p> <p>Физические основы полупроводников:</p> <ul style="list-style-type: none"> — свойства полупроводников; — полупроводники с электронной и дырочной проводимостью; — свойства электронно-дырочного перехода; — вольтамперная характеристика электронно-дырочного перехода <p>Полупроводниковые диоды:</p> <ul style="list-style-type: none"> — прямое и обратное падение напряжения на диоде; — типы р-п переходов; — конструкция, основные параметры и обозначение диодов на электрических схемах <p>Стабилитроны</p> <p>Тиристоры:</p> <ul style="list-style-type: none"> — назначение и устройство тиристора; — типовая схема включения управляемого и неуправляемого тиристора; — назначение и устройство симистора <p>Транзисторы:</p> <ul style="list-style-type: none"> — биполярные транзисторы; 	15

— полевые транзисторы
<p>Оптоэлектронные устройства:</p> <ul style="list-style-type: none"> — типы устройств, взаимодействующих со светом; — фоторезистор; — фотогальванический элемент; — фотодиод; — фототранзистор; — светоизлучающие устройства
<p>Интегральные микросхемы:</p> <ul style="list-style-type: none"> — микроэлектроника, основные понятия и характеристики; — Устройство интегральной микросхемы; — Методы и материалы, применяемые в микроэлектронике
<p>Основные схемы выпрямления переменного тока:</p> <ul style="list-style-type: none"> — структурная схема блока питания; — выпрямители однофазного напряжения; — одно- и двухполупериодного выпрямителя; — трехфазная схема выпрямления
<p>Сглаживающие фильтры:</p> <ul style="list-style-type: none"> — сущность работы сглаживающих фильтров; — основные схемы П-образных, Г-образных, LC или RC фильтров применяемых на практике.
<p>Стабилизаторы напряжения:</p> <ul style="list-style-type: none"> — назначение стабилизатора; — принцип работы последовательного и параллельного стабилизатора; — особенности современного стабилизатора на интегральных микросхемах.
<p>Типы усилителей на транзисторах:</p> <ul style="list-style-type: none"> — принцип усиления электрических колебаний; — классификация усилителя; — основные показатели работы усилителя; — усилители напряжения с резисторно-емкостной связью; — принципиальная схема усилителя. Назначение элементов схемы; — способы температурной стабилизации режима работы усилителя; — обратные связи в усилителях, их влияние на выходные параметры усилителя; — усилитель мощности; — одно- и двухтактные усилители мощности; — фазоинверсный каскад. Бестрансформаторный усилитель мощности.
<p>Генераторы синусоидальных колебаний:</p> <ul style="list-style-type: none"> — классификация генераторов; — условия генерации. Баланс фаз и амплитуд; — структурная схема генератора;

	— генератор гармонических колебаний	
	Генераторы колебаний специальной формы: — релаксационные генераторы; — особенности генераторов на микросхемах	
	Элементы цифровых электронных цепей: — общие сведения о системе передачи данных с помощью импульсов; — структурная схема системы передачи данных; — единицы информации; — логические элементы. Комбинационные схемы; — триггер.	
	Практическое занятие Практическая работа38: Полупроводниковые диоды: прямое и обратное падение напряжения на диоде; типы р-п переходов; конструкция, основные параметры и обозначение диодов на электрических схемах Исследование устройства и принципа действия полупроводниковых диодов Практическая работа39: Исследование устройства и принципа действия стабилитронов Практическая работа40: Исследование устройства и принципа действия тиристоров Практическое занятие41: Исследование транзисторов Практическая работа42: Оптоэлектронные устройства Практическое занятие43: Составление схем П-образных, Г-образных, LC или RC фильтров применяемых на практике. Практическая работа44: Стабилизаторы напряжения Практическая работа45: Исследование устройства и принципа действия усилителей на транзисторах	9
	Лабораторные работы №16 Исследование ВАХ диода №17 Исследование ВАХ транзисторов №18 Исследование фазоимпульсного управления тиристором	3
	Контрольная работа КР №7 по теме: Электронные приборы и устройства	1
	Самостоятельная работа обучающихся: 11. Устройство и принцип действия машин постоянного тока, режим генератора, двигателя и электромагнитного тормоза.	5
Раздел 9.		
Тема 9.1	Содержание учебного материала	5
Электрические и электронные аппараты	Назначение и классификация электрических аппаратов	
	Основные элементы и особенности работы электрических аппаратов: — электрические контакты; — электрическая дуга и устройства отключения; — приводные устройства аппаратов	

	<p>Коммутирующие аппараты распределительных устройств и передающих линий:</p> <ul style="list-style-type: none"> — разъединители; — выключатели высокого напряжения; — предохранители 	
	<p>Аппараты управления режимом работы различных электротехнических устройств:</p> <ul style="list-style-type: none"> — аппараты ручного управления; — контакторы; — устройства защиты; — автоматические воздушные выключатели (автоматы); — пускатели 	
	<p>Реле:</p> <ul style="list-style-type: none"> — электромагнитные; — электронные 	
	Условные обозначения на электрических схемах	
	<p>Практические занятия: Практическая работа46: Основные элементы и особенности работы электрических аппаратов Практическая работа47: Реле: электромагнитные; электронные</p>	3
Раздел 10.		
Тема 10.1 Производство, передача, распределение и потребление электроэнергии	Содержание учебного материала	8
	— Электрическая система, электростанции, принцип производства электроэнергии и ее качество.	
	— Электрические сети и подстанции.	
	— Электроснабжение производственных предприятий и населенных пунктов.	
	— Снижение потерь электроэнергии. Расчет сечения проводов.	
	— Основные потребители электроэнергии. Электропривод.	
	— Электротермические установки.	
	— Электроосвещение и источники света.	
	<p>Практические занятия: Практическая работа48: Снижение потерь электроэнергии. Расчет сечения проводов. Практическая работа49: Исследование устройства и принципа действия электротермических установок. Практическая работа50: Изучение типов и условий применения электроосвещение и источники света.</p>	3
	<p>Контрольная работа: КР №8 Производство, передача, распределение и потребление электроэнергии</p>	1
	ВСЕГО	180

3. УСЛОВИЯ РЕАЛИЗАЦИИ ПРОГРАММЫ ДИСЦИПЛИНЫ

3.1. Требования к минимальному материально-техническому обеспечению

Реализация программы дисциплины требует наличия учебного кабинета «Электротехники и электроники», лаборатории электротехники и электромонтажной мастерской.

Оборудование учебного кабинета:

- посадочные места по количеству обучающихся;
- автоматизированное рабочее место преподавателя (SDDL-ETBL840M)
- комплект учебно-наглядных пособий, кодотранспорты
- типовые комплекты учебного оборудования «Электротехника с основами электроники» (www.labstend.ru.)
- стенд для изучения правил ТБ (SA-2688)

Технические средства обучения:

компьютер с лицензионным программным обеспечением и мультимедиапроектор, интерактивная доска, электронная информационная база «Лектор».

Оборудование мастерской:

- технологическая оснастка;
- наборы инструментов;
- заготовки

Для проведения лабораторных работ необходима специализированная лаборатория, оборудованная стендами типа ЭВ4 и измерительной аппаратурой, обеспечивающими проведение всех предусмотренных в программе лабораторных работ.

Для моделирования и исследования электрических схем и устройств при проведении лабораторного практикума, выполнении индивидуальных заданий на практических занятиях, а также текущего и рубежного контроля уровня усвоения знаний необходим специализированный компьютерный класс на 12 – 15 рабочих мест, на базе процессоров Pentium и программ Electronics Workbench, PSpice или LabView и WEWB” (Электронная скамья).

Моделирование и исследование электрических цепей и устройств с установкой параметров реальных устройств, используемых в лабораторном практикуме, а также с установкой параметров, приводящих к аварийным режимам, недопустимым в реальном эксперименте. **Рекомендуется проводить в компьютерном классе.**

Практические занятия **рекомендуется проводить в компьютерном классе** (на 12 ...15 рабочих мест) с выдачей индивидуальных заданий после изучения решения типовой задачи. Настоятельно рекомендуется на практических занятиях осуществлять деление группы на подгруппы не более 15 человек, так чтобы за компьютером работал только один обучающийся. Работа бригадой в два человека допускается лишь временно и в качестве исключения.

Проведение контроля подготовленности обучающихся к выполнению лабораторных и практических занятий, рубежного и промежуточного контроля уровня усвоения знаний по разделам дисциплины, а также предварительного итогового контроля уровня усвоения знаний за семестр **рекомендуется проводить в компьютерном классе** с использованием **сертифицированных тестов** и автоматизированной обработки результатов тестирования (АОС-КТ)

Преподавание электроники должно опираться на современную элементную базу, аналоговые и цифровые устройства, интегральные микросхемы и микропроцессорную технику.

3.2. Информационное обеспечение обучения

Перечень рекомендуемых учебных изданий, Интернет-ресурсов, дополнительной литературы

Основные источники:

1. Синдеев Ю.Г.«Электротехника с основами электроники»: М, «Феникс»,2018, Серия: Начальное профессиональное образование.
2. Катаенко Ю.К. «Электротехника»: М, «АкадемЦентр», 2018.

Дополнительные источники:

1. Гальперин М.Ф. «Электротехника и электроника», М, Форум,2007.
2. Касаткин А.С., Немцов М.В. «Электротехника», М, «Академия»,2005.
3. Пряшников В.А. «Электротехника в примерах и задачах»(+СД), С-Пб, «Корона»,2006.
4. Лоторейчук Е.А. «Теоретические основы электротехники», М, «Форум-инфра м», 2005.
5. Данилов И.А., Иванов П.М. «Дидактический материал по общей электротехнике с основами электроники», М, «Академия»,2007.

6. Музин Ю.М. «Виртуальная электротехника», С-Пб, «Питер»,2002.
3. Дубина А.Г., Орлова С.С. « MS Excel в электротехнике и электронике», С-Пб, «БХВ-Петербург»,2006.
4. Ярочкина Г.В., Володарская А.А. «Рабочая тетрадь по электротехнике для СПО», М, ИРПО, «Академия»,2008.
5. Прошин В.М. «Рабочая тетрадь для лабораторных и практических работ по электротехнике», М, ИРПО, «Академия»,2006.
6. Новиков П.Н. «Задачник по электротехнике», М, «Академия»,2006, Серия: Начальное профессиональное образование.

INTERNET-РЕСУРСЫ.

- <http://ktf.krk.ru/courses/foet/>
- (Сайт содержит информацию по разделу «Электроника»)
- <http://www.college.ru/enportal/physics/content/chapter4/section/paragraph8/theory.html>
- (Сайт содержит информацию по теме «Электрические цепи постоянного тока»)
- <http://elib.ispu.ru/library/electro1/index.htm>
- (Сайт содержит электронный учебник по курсу «Общая Электротехника»)
- <http://ftmk.mpei.ac.ru/elpro/>
- (Сайт содержит электронный справочник по направлению "Электротехника, электромеханика и электротехнологии").
- <http://www.toe.stf.mrsu.ru/demoversia/book/index.htm>
- (Сайт содержит электронный учебник по курсу «Электроника и схмотехника»).
- <http://www.eltray.com>. (Мультимедийный курс «В мир электричества как в первый раз»).
- <http://www.edu.ru>.
- <http://www.experiment.edu.ru>.

4. КОНТРОЛЬ И ОЦЕНКА РЕЗУЛЬТАТОВ ОСВОЕНИЯ ДИСЦИПЛИНЫ

Контроль и оценка результатов освоения дисциплины осуществляется преподавателем в процессе проведения практических занятий и лабораторных работ, тестирования, а также выполнения обучающимися индивидуальных заданий, проектов, исследований.

Результаты обучения (освоенные умения, усвоенные знания)	Формы и методы контроля и оценки результатов обучения
1	2
Умения:	
читать принципиальные, электрические и монтажные схемы	практические занятия, лабораторные работы
рассчитывать параметры электрических схем	практические занятия,
пользоваться электроизмерительными приборами и приспособлениями	практические занятия, лабораторные работы
собирать электрические схемы	практические занятия,
проводить сращивание, спайку и изоляцию проводов и контролировать качество работ	практические занятия, лабораторные работы
Знания:	
основные законы электротехники, электротехническую терминологию	практические занятия, контрольная работа,
типы электрических схем и правила их выполнения	практические занятия, лабораторные работы
методы расчета электрических цепей	практические занятия,

	контрольная работа,
основные электротехнические материалы, применяемые при ремонте, эксплуатации и техническом обслуживании	практические занятия, лабораторные работы
устройство, принцип действия и основные характеристики электрических машин, аппаратуры управления и защиты	практические занятия, контрольная работа
виды электротехнических работ и технологию их выполнения	практические занятия, лабораторные работы
схемы электроснабжения, основные правила эксплуатации электрооборудования	практические занятия, лабораторные работы экзамен

3.3.15 ОП.03 Основы технической механики и слесарных работ

1.1. Область применения рабочей программы

Рабочая программа учебной дисциплины является частью основной профессиональной образовательной программы в соответствии с ФГОС по профессии СПО13.01.10 «Электромонтер по ремонту и обслуживанию электрооборудования (по отраслям)».

Примерная региональная программа учебной дисциплины может быть использована в дополнительном образовании в программах повышения квалификации и переподготовки по рабочим профессиям СПО 13.01.10 «Электромонтер по ремонту и обслуживанию электрооборудования (по отраслям)».

1.2. Место дисциплины в структуре основной профессиональной образовательной программы:

дисциплина входит в общепрофессиональный цикл основной профессиональной образовательной программы по профессии СПО13.01.10 «Электромонтер по ремонту и обслуживанию электрооборудования (по отраслям)».

1.3. Цели и задачи дисциплины – требования к результатам освоения дисциплины:

В результате освоения дисциплины обучающийся должен уметь:

- выполнять основные слесарные работы при техническом обслуживании и ремонте оборудования;
- пользоваться инструментами и контрольно-измерительными приборами при выполнении слесарных работ, техническом обслуживании и ремонте оборудования;
- собирать конструкции из деталей по чертежам и схемам;
- читать кинематические схемы;

В результате освоения дисциплины обучающийся должен знать:

- виды износа и деформации деталей и узлов;
- виды слесарных работ и технологию их выполнения при техническом обслуживании и ремонте оборудования;
- виды смазочных материалов, требования к свойствам масел, применяемых для смазки узлов и деталей, правила хранения смазочных материалов;
- кинематику механизмов, соединения деталей машин, механические передачи, виды и устройства передач;
- назначение и классификация подшипников;
- основные типы смазочных устройств;
- принципы организации слесарных работ;
- трение, его виды, роль трения в технике;
- устройство и назначение инструментов и контрольно-измерительных приборов, используемых при выполнении слесарных работ, техническом обслуживании и ремонте оборудования;
- виды механизмов, их кинематические и динамические характеристики.

1.4. Рекомендуемое количество часов на освоение программы дисциплины:

максимальной учебной нагрузки обучающегося - 48 часов, в том числе:

- обязательной аудиторной учебной нагрузки обучающегося - 32 часов;
- самостоятельной работы обучающегося - 16 часов.

2. СТРУКТУРА И СОДЕРЖАНИЕ УЧЕБНОЙ ДИСЦИПЛИНЫ**2.1. Объем учебной дисциплины и виды учебной работы**

Вид учебной работы	Объем часов
Максимальная учебная нагрузка (всего)	48
Обязательная аудиторная учебная нагрузка (всего)	32
в том числе:	
лабораторные занятия	
практические занятия	19
Самостоятельная работа обучающегося (всего)	16
Контрольная работа	1
Промежуточная аттестация в формедифференцированного зачета	

2.2. Тематический план и содержание учебной дисциплины ОП 03 Основы технической механики и слесарных работ

Наименование разделов и тем	Содержание учебного материала и формы организации деятельности обучающихся	Объем в часах	Коды компетенций, формированию которых способствует элемент программы
<i>1</i>	<i>2</i>	<i>3</i>	<i>4</i>
Раздел 1. Слесарная обработка		16	
Тема 1 Основные виды слесарной обработки	Содержание учебного материала	16	ПК 1.1 ПК 1.2 ПК 2.3 ОК 1 - 7
	Основные виды слесарной обработки. ТБ при слесарных работах. Организация рабочего места слесаря. Разметка. Рубка металла. Резка металла. Правка металла. Гибка металла. Опиливание металла. Обработка отверстий. Обработка резьбовых поверхностей. Распиливание. Припасовка. Шабрение. Притирка и доводка.		
	В том числе, практических занятий и лабораторных работ	9	
	– ПР № 1 «Организация рабочего места слесаря» – ПР № 2 «Рубка металла» – ПР № 3 «Правка металла» – ПР № 4 «Гибка металла» – ПР № 5 «Обработка отверстий» – ПР № 6 «Обработка резьбовых поверхностей»		
	Контрольная работа по теме «Основные виды слесарной обработки»	1	
Раздел 2. Детали и механизмы машин		16	
Тема 2 Детали и	Содержание учебного материала	16	ПК 1.3.

механизмы машин	Виды механизмов, их кинематические и динамические характеристики. Разъемные соединения деталей. Неразъемные соединения деталей. Фрикционные передачи. Ременные и цепные передачи. Зубчатые передачи. Винтовые и реечные передачи. Червячные передачи. Подшипники. Муфты. Трение, его виды, роль трения в технике. Виды износа и деформации деталей и узлов. Смазочные устройства. Смазочные материалы.		ПК 1.4 ПК 2.1 ПК 2.2 ПК 2.3 ПК 3.1 ПК 3.2 ПК 3.3 ОК 1 - 7
	В том числе, практических занятий и лабораторных работ	10	
	– ПР № 7 «Разъемные соединения деталей» – ПР № 8 «Неразъемные соединения деталей» – ПР № 9 «Фрикционные передачи» – ПР № 10 «Ременные и цепные передачи» – ПР № 11 «Червячные передачи»		
Промежуточная аттестация		1	
Всего		32	

3. УСЛОВИЯ РЕАЛИЗАЦИИ УЧЕБНОЙ ДИСЦИПЛИНЫ

3.1. Требования к минимальному материально-техническому обеспечению.

Реализация программы дисциплины требует наличия учебного кабинета технической механики и слесарно-механической мастерской.

Оборудование учебного кабинета технической механики:

- посадочные места по количеству обучающихся;
- рабочее место преподавателя;
- комплект учебно-наглядных пособий «Техническая механика»;
- образцы различных видов передач (фрикционные, ременные, зубчатые, цепные, реечные, кривошипно-шатунные);
- образцы деталей и механизмов машин;
- образцы смазочных материалов и устройств.

Технические средства обучения:

- компьютер с лицензионным программным обеспечением и мультимедиапроектор.

Оборудование мастерской и рабочих мест слесарно-механической мастерской:

- пресс-ножницы;
- станки вертикально-сверлильные, станок заточной и токарный;
- плиты для правки;
- рабочее место мастера;
- верстаки со слесарными тисками по количеству учащихся;
- слесарный инструмент и инструмент для слесарно-сборочных работ;
- контрольно-измерительный инструмент;
- вспомогательное оборудование и приспособления при проведении слесарных работ;
- электронные образовательные ресурсы;
- наглядные пособия;
- плоскостные пособия (плакаты), стенды;
- комплект учебно-методической документации;
- комплект технической документации.

3.2. Информационное обеспечение обучения

Перечень рекомендуемых учебных изданий, Интернет-ресурсов, дополнительной литературы

Основные источники:

1. Ахметзянов М. Х., Лазарев И. Б. Техническая механика 2-е изд., пер. и доп. Учебник для СПО –М.: Юрайт, 2019
2. Вереина Л.И., Краснов М.М. Техническая механика. – М.: Издательский центр «Академия», 2018.
3. Олофинская В.П. Техническая механика. Курс лекций с вариантами практических и тестовых заданий: учебное пособие. – М.: Издательство: Неолит, 2017.
4. Эрдеди А.А., Эрдеди Н.А. Техническая механика. – М.: Издательский центр «Академия», 2017.
5. Сербин Е.П. Техническая механика. Учебник - М.: КноРус,2018

3.2.2. Электронные издания

1. Информационный портал. (Режим доступа): URL: <http://isopromat.ru/teormeh>– (дата обращения: 16.11.2018).
2. Информационный портал. (Режим доступа): URL: <http://isopromat.ru/sopromat> (дата обращения: 16.11.2018).
3. Информационный портал. (Режим доступа): URL: <http://isopromat.ru/teormeh/primery-reshenia-zadach-dinamika> (дата обращения: 16.11.2018).

3.2.2 Дополнительные источники

1. Сафонова Г.Г. Артюховская Т.Ю. Ермаков Д.А. Техническая механика -М.: Инфра-М 2017

4. КОНТРОЛЬ И ОЦЕНКА РЕЗУЛЬТАТОВ ОСВОЕНИЯ ДИСЦИПЛИНЫ

Контроль и оценка результатов освоения дисциплины осуществляется преподавателем в процессе проведения практических занятий и лабораторных работ, тестирования, а также выполнения обучающимися индивидуальных заданий, проектов, исследований.

Результаты обучения	Критерии оценки	Методы оценки
Знания:		
<ul style="list-style-type: none"> – виды износа и деформации деталей и узлов; – виды слесарных работ и технологию их выполнения при техническом обслуживании и ремонте оборудования; – виды смазочных материалов, требования к свойствам масел, применяемых для смазки узлов и деталей, правила хранения смазочных материалов; – кинематику механизмов, соединения деталей машин, механические передачи, виды и устройство передач; – назначение и классификацию подшипников; – основные типы смазочных устройств; – принципы организации слесарных работ; – трение, его виды, роль трения в технике; – устройство и назначение инструментов и контрольно- 	<p>Демонстрация знаний видов износа и деформации деталей и узлов;</p> <p>Демонстрация знаний видов слесарных работ и технологию их выполнения при техническом обслуживании и ремонте оборудования;</p> <p>Демонстрация знаний видов смазочных материалов, требования к свойствам масел, применяемых для смазки узлов и деталей, правила хранения смазочных материалов.</p> <p>Демонстрация знаний кинематики механизмов, соединения деталей машин, механические передачи, виды и устройство передач</p> <p>Демонстрация знаний назначения и классификации подшипников</p> <p>Демонстрация знаний основных типов смазочных устройств</p>	<p>Экспертная оценка результатов деятельности обучающихся при:</p> <ul style="list-style-type: none"> - выполнении практических заданий; - выполнении тестирования - при выполнении проверочных заданий; - проведении промежуточной аттестации

<p>измерительных приборов, используемых при выполнении слесарных работ, техническом обслуживании и ремонте оборудования;</p> <ul style="list-style-type: none"> – виды механизмов, их кинематические и динамические характеристики 	<p>Демонстрация знаний принципов организации слесарных работ</p> <p>Демонстрация знаний явления трения, его видов, роли трения в технике</p> <p>Демонстрация знаний устройства и назначения инструментов и контрольно-измерительных приборов, используемых при выполнении слесарных работ, техническом обслуживании и ремонте оборудования</p> <p>Демонстрация знаний видов механизмов, их кинематические и динамические характеристики</p>	
<p>Умения:</p>		
<ul style="list-style-type: none"> – выполнять основные слесарные работы при техническом обслуживании и ремонте оборудования; – пользоваться инструментами и контрольно-измерительными приборами при выполнении слесарных работ, техническом обслуживании и ремонте оборудования; – собирать конструкции из деталей по чертежам и схемам; – читать кинематические схемы 	<p>Демонстрация умений выполнять основные слесарные работы при техническом обслуживании и ремонте оборудования;</p> <p>Демонстрация умений пользоваться инструментами и контрольно-измерительными приборами при выполнении слесарных работ, техническом обслуживании и ремонте оборудования;</p> <p>Демонстрация умений собирать конструкции из деталей по чертежам и схемам;</p> <p>Демонстрация умений читать кинематические схемы</p>	<p>Экспертная оценка результатов деятельности обучающихся при:</p> <ul style="list-style-type: none"> - выполнении практических заданий; - выполнении тестирования - при выполнении проверочных заданий; - проведении промежуточной аттестации

3.3.16. ОП.04 Материаловедение

1. ПАСПОРТ РАБОЧЕЙ ПРОГРАММЫ УЧЕБНОЙ ДИСЦИПЛИНЫ ОП 04. Материаловедение

1.1. Область применения программы

Рабочая программа учебной дисциплины является частью основной профессиональной образовательной программы в соответствии с ФГОС по профессии СПО 13.01.10 «Электромонтер по ремонту и обслуживанию электрооборудования (по отраслям)».

Рабочая программа учебной дисциплины может быть использована в дополнительном образовании в программах повышения квалификации и переподготовки по рабочим профессиям СПО 13.01.10 «Электромонтер по ремонту и обслуживанию электрооборудования (по отраслям)».

1.2. Место дисциплины в структуре основной профессиональной образовательной программы:

дисциплина входит в общепрофессиональный цикл основной профессиональной образовательной программы по профессии СПО 13.01.10 «Электромонтер по ремонту и обслуживанию электрооборудования (по отраслям)».

1.3. Цели и задачи дисциплины – требования к результатам освоения дисциплины:

В результате освоения дисциплины обучающийся должен уметь:

- определять свойства и классифицировать материалы, применяемые в производстве, по составу, назначению, и способу приготовления;
- подбирать основные конструкционные материалы со сходными коэффициентами теплового расширения;
- различать основные конструкционные материалы по физико-механическим и технологическим свойствам;

В результате освоения дисциплины обучающийся должен знать:

- виды, свойства и области применения основных конструкционных материалов, используемых в производстве;
- виды прокладочных и уплотнительных материалов;
- виды химической и термической обработки сталей;
- классификацию и свойства металлов и сплавов, основных защитных материалов, композиционных материалов;
- методы измерения параметров и определения свойств материалов;
- основные сведения о кристаллизации и структуре расплавов;
- основные свойства полимеров и их использование;
- способы термообработки и защиты металлов от коррозии.

1.4. Рекомендуемое количество часов на освоение программы дисциплины:

максимальной учебной нагрузки обучающегося - 48 часов, в том числе:

- обязательной аудиторной учебной нагрузки обучающегося - 32 часов;
- самостоятельной работы обучающегося - 16 часов.

2. СТРУКТУРА И СОДЕРЖАНИЕ УЧЕБНОЙ ДИСЦИПЛИНЫ

2.1. Объем учебной дисциплины и виды учебной работы

Вид учебной работы	Объем часов
Максимальная учебная нагрузка (всего)	48
Обязательная аудиторная учебная нагрузка (всего)	32
в том числе:	
— практические занятия	14
— контрольные работы	2
Самостоятельная работа обучающегося (всего)	16
в том числе:	
— выполнение индивидуальных проектных заданий	16
<i>Промежуточная аттестация в форме дифференцированного зачета</i>	

2.2. Тематический план и содержание учебной дисциплины «Материаловедение»

Наименование разделов и тем	Содержание учебного материала, лабораторные и практические работы, самостоятельная работа обучающихся	Объем часов
<i>1</i>	<i>2</i>	<i>3</i>
Введение. Тема 1. Основы материаловедения	Содержание учебного материала <i>Предмет материаловедения. Структура материалов. Основные свойства материалов</i>	2

	Практическая работа	1
	1. Составление сравнительной таблицы «Основные свойства материалов»	
	Самостоятельная работа	1
	Работа с контрольным материалом	
Тема 2. Металлы и сплавы	Содержание учебного материала	6
	Материалы (общее сведения). Атомно-кристаллическое строение. Процесс кристаллизации расплавов. Сплавы (Общие сведения. Фазы сплавления). Свойства металлов и сплавов. Сплавы железа с углеродом. Диаграмма состояния. «Железо-цементит». Структура составляющие ж/у сплавов. Основы термической обработки.	
	Практическая работа	3
	ПР.2 Графическая работа. Построение схемы «Основные этапы кристаллизации». ПР.3 Работа фрагментом диаграммы состояния Fe-Fe ₃ C с определением основных линий критических точек. ПР.4 Заполнить таблицу по заданной форме «Виды термической обработки стали».	
	Самостоятельная работа	
	Работа с контрольным материалом	5
Тема 3 Конструкционные материалы	Содержание учебного материала	9
	Классификация чугунов. Структура и свойства. Характеристика чугунов - серых, высокопрочных, белых, легированных. Инструментальные стали и твердые сплавы. Стали и сплавы со специальными свойствами. Классификация стали. Углеродные стали. Легированные стали. Инструментальные стали и твердые сплавы. Стали и сплавы со специальными свойствами. Цветные металлы и сплавы. Алюминий, медь, титан, магний и сплавы на их основе. Баббиты и припой. Антифрикционные сплавы.	
	Практическое занятие	
	ПР. 5 Используя информационный банк, расшифровать заданные марки чугунов. Заполнить таблицу «Область применения чугунов».	
	ПР6. Графические работы. Построение схемы «Классификация сталей». Определение химического состава сталей по их маркировке.	
	ПР7. Определение химического состава специальных латуней и бронз по их маркировке.	
	Самостоятельная работа	6
	Работа с контрольным материалом	
Тема 4	Содержание учебного материала	15

Электромонтажные материалы	Основные характеристики электромонтажных материалов. Твердые, органические диэлектрики (полимеризационные, поликонденсационные, нагревостойкие) Твёрдые неорганические электроизоляционные материал. Электрокерамика. Электроизоляционные стёкла. Слюда и материалы на её основе. Минеральные изоляционные материалы. Основные сведения о газах, используемых при электромонтажных работах Жидкие электроизоляционные материалы. Проводниковые материалы (высокой проводимости, высокого сопротивления, припой)	
	Практическая работа	7
	ПР 8. Графическая работа. Построение схемы «Основные характеристики электромонтажных материалов» по заданной форме.	
	ПР 9 Расшифровать заданные обозначения электроизоляционных лент, трубок	
	ПР 10 Заполнить сравнительную таблицу по заданной форме «Твёрдые органические диэлектрики»	
	ПР 11 Заполнить сравнительную таблицу по заданной форме «Твёрдые неорганические электроизоляционные материалы»	
	ПР 12 Расшифровка перечня условных обозначений электромонтажных характеристик	
	ПР 13 Заполнить таблицу по заданной форме «Основные характеристики жидких диэлектриков».	
	ПР 14 Построение схемы «Классификация проводниковых материалов»	
	Самостоятельная работа:	4
Работа с конспектом. Подготовка сообщения.		
Изоляционные материалы нового поколения		
Работа с конспектом. Подготовка сообщения.		
Изоляционные материалы нового поколения		
ВСЕГО	48	

3. УСЛОВИЯ РЕАЛИЗАЦИИ УЧЕБНОЙ ДИСЦИПЛИНЫ

3.1. Требования к минимальному материально-техническому обеспечению

Реализация программы дисциплины требует наличия учебного кабинета «Материаловедение».

Оборудование учебного кабинета:

- посадочные места по количеству обучающихся;
- рабочее место преподавателя;
- комплект учебно-наглядных пособий «Материаловедение»;
- объемные модели металлической кристаллической решетки;
- твердомер;
- микроскоп;
- образцы металлов (стали, чугуна, цветных металлов и сплавов);
- образцы защитных и электроизоляционных материалов.

Технические средства обучения:

- компьютер с лицензионным программным обеспечением
- мультимедиапроектор.

3.2. Информационное обеспечение обучения

Перечень рекомендуемых учебных изданий, Интернет-ресурсов, дополнительной литературы

Основные источники:

1. Соколова Е.Н. Материаловедение. Контрольные материалы: учебное пособие –М. Академия, 2018 год

Дополнительные источники:

1. Марочник сталей и сплавов: / Под ред. А.С. Зубченко. – М.: Машиностроение, 2001. – 671 с.
2. Международный транслятор современных сталей и сплавов: /Под ред. В.С. Кершенбаума. – М.: ИНТАК, 1992. – 623 с.
3. Соколова Е.Н. Материаловедение. Методика преподавания: методическое пособие –М. Академия. 2010 год
4. Справочник по электротехническим материалам. Т. 1, 2, 3. - М.: Энергоатомиздат, 1986- 1988.
5. Электротехнические и конструкционные материалы : Справочник, М.: Академия, 2000 .
6. Адашкин А.М., Зуев В.М. Материаловедение (металлообработка): Учеб. пособие. – М: ОИЦ «Академия», 2008. – 288 с. – Серия: Начальное профессиональное образование.
7. Козлов Ю.С. Материаловедение. М.: "Агар", 1999 .
8. Лахтин Ю.М. Металловедение и термическая обработка металлов. (4-е издание) - М.: Металлургия, 1994.

4. Контроль и оценка результатов освоения Дисциплины

Контроль и оценка результатов освоения дисциплины осуществляется преподавателем в процессе проведения практических занятий и лабораторных работ, тестирования, а также выполнения обучающимися индивидуальных заданий, проектов, исследований.

Результаты обучения (освоенные умения, усвоенные знания)	Формы и методы контроля и оценки результатов обучения
1	2
Умения:	
-Определение свойств и классификация материалов, применяемых в производстве, по составу, назначению, и способу приготовления.	— <i>Практическая работа</i>
Подбор основных конструкционных материалов со сходными коэффициентами теплового расширения;	— <i>Практическая работа</i>
Различение основных конструкционных материалов по физико-механическим и технологическим свойствам.	— <i>Практическая работа</i>
Знания:	
-виды, свойства и области применения основных конструкционных материалов, используемых в производстве.	— <i>Тест</i> — <i>Практическая работа</i>
-виды прокладочных и уплотнительных материалов.	— <i>Тест</i> — <i>Практическая работа</i>
-виды химической и термической обработки сталей.	— <i>Практическая работа</i>
-классификацию и свойства металлов и сплавов, основных защитных материалов, композиционных материалов.	— <i>Практическая работа</i>
методы измерения параметров и определения свойств материалов.	— <i>Практическая работа</i>

основные сведения о кристаллизации и структуре расплавов.	— <i>Практическая работа</i>
основные свойства полимеров и их использование.	— <i>Практическая работа</i>
способы термообработки и защиты металлов от коррозии.	— <i>Практическая работа</i>

3.3.17 ОП.05 Охрана труда

1. ПАСПОРТ ПРОГРАММЫ УЧЕБНОЙ ДИСЦИПЛИНЫ ОХРАНА ТРУДА

1.1. Область применения программы

Рабочая программа учебной дисциплины является частью рабочей основной профессиональной образовательной программы в соответствии с ФГОС по профессии СПО 13.01.10 Электромонтер по ремонту и обслуживанию электрооборудования (по отраслям);

Программа учебной дисциплины может быть использована в дополнительном профессиональном образовании (в программах повышения квалификации и переподготовки) и профессиональной подготовки по профессии 13.01.10 «Электромонтер по ремонту и обслуживанию электрооборудования» (по отраслям).

1.2. Место дисциплины в структуре основной профессиональной образовательной программы:

дисциплина входит в общепрофессиональный цикл

1.3. Цели и задачи дисциплины – требования к результатам освоения дисциплины:

В результате освоения дисциплины обучающийся должен уметь:

- оценивать состояние техники безопасности на производственном объекте;
- пользоваться средствами индивидуальной и групповой защиты;
- применять безопасные приемы труда на территории организации и в производственных помещениях;
- использовать экипировку и противопожарную технику;
- определять и проводить анализ травмоопасных и вредных факторов в сфере профессиональной деятельности;
- соблюдать правила безопасности труда, производственной санитарии и пожарной безопасности.

В результате освоения дисциплины обучающийся должен знать:

- виды и правила проведения инструктажей по охране труда;
- возможные опасные и вредные факторы и средства защиты;
- действие токсичных веществ на организм человека;
- законодательство в области охраны труда;
- меры предупреждения пожаров и взрывов;
- нормативные документы по охране труда и здоровья;
- основы профгигиены, профсанитарии и пожаробезопасности;
- общие требования безопасности на территории организации и в производственных помещениях;
- основные источники воздействия на окружающую среду;
- основные причины возникновения пожаров и взрывов;
- особенности обеспечения безопасных условий труда на производстве;
- правовые и организационные основы охраны труда на предприятии;
- систему мер по безопасной эксплуатации опасных производственных объектов и снижению вредного воздействия на окружающую среду;
- профилактические мероприятия по технике безопасности и производственной санитарии;
- права и обязанности работников в области охраны труда;
- правила безопасной эксплуатации установок и аппаратов;
- правила и нормы охраны труда, техники безопасности, личной и производственной санитарии и противопожарной защиты;

- предельно допустимые концентрации (ПДК) и индивидуальные средства защиты;
- принципы прогнозирования развития событий и оценки последствий при техногенных чрезвычайных ситуациях и стихийных явлениях;
- средства и методы повышения безопасности технических средств и технологических процессов;

– **Перечень личностных результатов обучающихся**

Код	Личностные результаты (дескрипты)
ЛР1	Осознающий себя гражданином и защитником великой страны
ЛР2	Проявляющий активную гражданскую позицию, демонстрирующий приверженность принципам честности, порядочности, открытости, экономически активный и участвующий в студенческом и территориальном самоуправлении, в том числе на условиях добровольчества, продуктивно взаимодействующий и участвующий в деятельности общественных организаций
ЛР3	Соблюдающий нормы правопорядка, следующий идеалам гражданского общества, обеспечения безопасности, прав и свобод граждан России. Лояльный к установкам и проявлениям представителей субкультур, отличающий их от групп с деструктивным и девиантным поведением. Демонстрирующий неприятие и предупреждающий социально опасное поведение окружающих
ЛР4	Проявляющий и демонстрирующий уважение к людям труда, осознающий ценность собственного труда. Стремящийся к формированию в сетевой среде лично и профессионального конструктивного «цифрового следа»
ЛР5	Демонстрирующий приверженность к родной культуре, исторической памяти на основе любви к Родине, родному народу, малой родине, принятию традиционных ценностей многонационального народа России
ЛР6	Проявляющий уважение к людям старшего поколения и готовность к участию в социальной поддержке и волонтерских движениях
ЛР7	Осознающий приоритетную ценность личности человека; уважающий собственную и чужую уникальность в различных ситуациях, во всех формах и видах деятельности.
ЛР8	Проявляющий и демонстрирующий уважение к представителям различных этнокультурных, социальных, конфессиональных и иных групп. Сопричастный к сохранению, преумножению и трансляции культурных традиций и ценностей многонационального российского государства
ЛР9	Соблюдающий и пропагандирующий правила здорового и безопасного образа жизни, спорта; предупреждающий либо преодолевающий зависимости от алкоголя, табака, психоактивных веществ, азартных игр и т.д. Сохраняющий психологическую устойчивость в ситуативно сложных или стремительно меняющихся ситуациях
ЛР 10	Заботящийся о защите окружающей среды, собственной и чужой безопасности в том числе цифровой
ЛР 11	Проявляющий уважение к эстетическим ценностям, обладающий основами эстетической культуры
ЛР 12	Принимающий семейные ценности, готовый к созданию семьи и воспитанию детей; демонстрирующий неприятие насилия в семье, ухода от родительской ответственности, отказа от отношений со своими детьми и их финансового содержания
ЛР13	Способный при взаимодействии с другими людьми достигать поставленных целей, стремящийся к формированию в строительной отрасли и системе жилищно-коммунального хозяйства личного роста как профессионала
ЛР14	Способный ставить перед собой цели под для решения возникающих профессиональных задач, подбирать способы решения и средства развития, в том числе с использованием информационных технологий;
ЛР15	Содействующий формированию положительного образа и поддержанию престижа своей профессии
ЛР 17	Способный выдвигать альтернативные варианты действий с целью выработки новых

оптимальных алгоритмов; позиционирующий себя в сети как результативный и привлекательный участник трудовых отношений.

1.4. Рекомендуемое количество часов на освоение программы дисциплины:

максимальной учебной нагрузки обучающегося 48 часов, в том числе:
 обязательной аудиторной учебной нагрузки обучающегося 32 часа;
 самостоятельной работы обучающегося 16 часов.

2. СТРУКТУРА И СОДЕРЖАНИЕ УЧЕБНОЙ ДИСЦИПЛИНЫ

2.1. Объем учебной дисциплины и виды учебной работы

Вид учебной работы	Количество часов
Максимальная учебная нагрузка (всего)	48
Обязательная аудиторная учебная нагрузка (всего)	32
в том числе:	
— практические занятия	15
— контрольные работы	4
Самостоятельная работа обучающегося (всего)	16
<i>Промежуточная аттестация в форме дифференцированного зачета</i>	

2.2. Тематический план и содержание учебной дисциплины ОП 05 Охрана труда

Наименование тем	Содержание учебного материала, лабораторные и практические работы, самостоятельная работа обучающихся	Объем часов	
1	2	3	
Тема 1. Общие вопросы трудового законодательства	Содержание учебного материала	6	
	1		Термины и определения основных понятий безопасности труда
	2		Общие вопросы трудового законодательства
	3		Надзор и контроль за соблюдением законодательных и иных нормативных актов об охране труда
	4	Ответственность за нарушение правил охраны труда	3
	Практические занятия		
	1	Цели и задачи трудового законодательства	
	2	Определение вида ответственности за нарушение правил охраны труда ответственных лиц	
	3	Ответственность работников за нарушение правил безопасности и трудовой дисциплины	1
	Самостоятельная работа		
Составление конспекта на тему «Система стандартов по безопасности труда – как комплекс нормативно-технических документов»			
Тема 2. Организация охраны труда	Содержание учебного материала	5	
	1		Обязанности работников по соблюдению требований охраны труда
	2		Обязанности работодателя по обеспечению безопасных и здоровых условий труда
	3		Обучение и профессиональная подготовка по охране труда
	4	Организация службы охраны труда	

	5	Предварительные и периодические мед.осмотры рабочих служащих	
	Практические занятия		2
	1	Проведение вводного инструктажа	
	1	Проведение первичного инструктажа	
	Самостоятельная работа		2
	Написание реферата на тему «Периодические и предварительные медицинские осмотры, их значение на предприятии»		
Тема 3. Производственный травматизм	Содержание учебного материала		4
	1	Факторы влияющие на условия труда	
	2	Несчастный случай на производстве	
	3	Расследование несчастных случаев на производстве	
	4	Возмещение вреда, причиненного работникам увечьем или профессионального заболевания	
	Практические занятия		2
	1	Оценка воздействия вредных веществ на организм	
	2	Классифицировать вредные и опасные факторы по характеру воздействия на человека	
	Контрольная работа		1
	1	«Производственный травматизм и профессиональные заболевания».	
	Самостоятельная работа		2
Составление доклада на тему «Анализ травматизма по профессиям, видам работ и другим факторам»			
Тема 4 Средства защиты	Содержание учебного материала		1
	1	Средства коллективной и индивидуальной защиты	
	Практические занятия		1
	1	Подобрать средства индивидуальной защиты	
	Самостоятельная работа		2
Составление доклада на тему «Средства защиты электромонтеров»			
Тема 5. Электробезопасность	Содержание учебного материала		5
	1	Действие электрического тока на организм человека	
	2	Классификация помещений и видов работ по степени опасности поражения электрическим током	
	3	Основные меры защиты от поражения электрическим током	
	Практические занятия		2
	1	Классификация помещений	
	2	Оказания первой помощи от воздействия электрического тока	
	Контрольная работа		1
	1	Электробезопасность	
	Самостоятельная работа		4
Доклад на темы «Действие электрического тока на организм человека», «Классификация помещений по степени опасности поражения электрическим током»			
Тема 6. Требования	Содержание учебного материала		6
	1	Выполнение общих требований безопасности	

электро- безопасности при эксплуатации электро- установок		электромонтажных работ. Правила техники безопасности при эксплуатации электроустановок. Назначение ответственных лиц за безопасность работ. Правила техники безопасности при выполнении слесарных и слесарно – сборочных работ. Правила выбора и применения электрифицированного инструмента для выполнения электромонтажных работ. Организация безопасной эксплуатации электроустановок. Организационные и технические мероприятия по обеспечению безопасного производства работ в электроустановках.	
	2	Организация безопасной эксплуатации электроустановок. Организационные и технические мероприятия по обеспечению безопасного производства работ в электроустановках.	
	3	Оформление наряда – допуска электромонтеров. Осуществление мероприятий по обеспечению безопасности при монтаже и ремонтно - наладочных работах электрического оборудования. Проведение электрических испытаний в соответствии с ПУЭ; ПТЭ и ПТБ. Общие требования безопасности коксохимического оборудования	
	Практические занятия		3
	1	Применение требований безопасности при эксплуатации электроустановок	
	2	Оформление наряда допуска при выполнении работ в электроустановке.	
	3	Организация рабочего места электромонтера	
	Контрольная работа		1
	1	Требования электро-безопасности при эксплуатации электро-установок	
	Самостоятельная работа		3
«Правила и нормативные документы по ТБ при работе в электроустановкахК»			
Тема 7. Основы пожарной безопасности	Содержание учебного материала		4
	1	Основные понятия. Классификация объектов по взрывопожароопасности	
	2	Пожарная безопасность объекта. предотвращение пожаров на предприятиях	
	3	Противопожарная защита объекта	
	4	Правила поведения при пожаре	
	Практические занятия		2
	1	Простейшие средства для тушения пожаров и противопожарный инвентарь	
	Контрольная работа		1
	1	Первичные средства пожаротушения, основные правила тушения пожаров, использование полученных знаний для обеспечения пожарной безопасности на производстве	
	Самостоятельная работа		2
Составление конспекта на темы «Причины возникновения пожара в образовательных учреждениях и меры по его			

	предотвращению», «Виды огнетушителей и их характеристики»	
	<i>Дифференцированный зачет</i>	1
	Всего:	48

3. УСЛОВИЯ РЕАЛИЗАЦИИ УЧЕБНОЙ ДИСЦИПЛИНЫ

3.1. Требования к материально-техническому обеспечению

Реализация программы дисциплины требует наличия учебного кабинета «Охрана труда»;

Оборудование учебного кабинета:

- посадочные места по количеству обучающихся;
- рабочее место преподавателя;
- комплект учебно-наглядных пособий «Охрана труда»;
- огнетушитель углекислотный и порошковый;
- учебные тренажеры;

Технические средства обучения:

- компьютер с лицензионным программным обеспечением;
- мультимедиапроектор;
- интерактивная доска;

3.2. Информационное обеспечение обучения

Перечень рекомендуемых учебных изданий, Интернет-ресурсов, дополнительной литературы

Основные источники:

1. Конституция Российской Федерации.
2. Трудовой кодекс Российской Федерации.
3. Федеральный закон от 24 июля 1998 г. № 125-ФЗ «Об обязательном социальном страховании от несчастных случаев на производстве и профессиональных заболеваний».
4. Указ Президента РФ от 4 мая 1994 г. № 850 «О государственном надзоре и контроле за соблюдением законодательства Российской Федерации о труде и охране труда».
5. Постановление Правительства РФ от 12 августа 1994 г. № 937 «О государственных нормативных требованиях по охране труда».
6. Постановление Правительства РФ от 26 августа 1995 г. № 843 «О мерах по улучшению условий труда».
7. Постановление Правительства РФ от 28 января 2000 г. № 78 «О Федеральной инспекции труда».
8. Правила пожарной безопасности ППБ-01-93
9. Перечень тяжелых работ и работ с вредными или опасными условиями труда, при выполнении которых запрещается применение труда женщин: Утв. Постановлением Правительства РФ от 25 февраля 2000 г. № 162.
10. Перечень тяжелых работ и работ с вредными или опасными условиями труда, при выполнении которых запрещается применение труда лиц моложе восемнадцати лет: Утв. Постановлением Правительства РФ от 25 февраля 2000 г. № 163.
11. ГОСТ 12.0.003—74. Опасные и вредные производственные факторы. Классификация: Изменения И-1-Х1-78.
12. ГОСТ 12.4.026—76*. Цвета сигнальные и знаки безопасности: Изменения И-1-ХП-80, И-2-Х-86.
13. ГОСТ 12.0.002—80. Термины и определения: Изменения И-1-П-99.
14. ГОСТ 12.2.062—81. Оборудование производственное. Ограждения защитные. Изменения И-1-Х1-83.
15. ГОСТ 12.1.005—88. Общие санитарно-гигиенические требования к воздуху рабочей зоны.
14. ГОСТ 12.0.004—90. Организация обучения безопасности труда. Основные положения.
15. СН 181-70. Указания по проектированию и цветовой отделке интерьеров производственных зданий и промышленных предприятий.
16. СНиП 2.01.02-85. Противопожарные нормы.
17. СНиП 23-05-95. Естественное и искусственное освещение.
18. СНиП 21-01-97. Пожарная безопасность зданий и сооружений.

19. В.В. Колтунов, Ю.П. Попов Охрана труда : учебное пособие / . — Москва : КноРус, 2018.

Дополнительные источники:

Девисилов В.А. «Охрана труда». Издательство «Форум», 2009 г.

Карнаух Н.Н. «Охрана труда». Издательство «Феникс». 2009 г.

Медведев В.Т. «Охрана труда и промышленная экология». Издательство «Феникс», 2010 г.

Петров М.С. «Основы производства. Охрана труда». Издательство «Академия», 2007 г.

Сибикин Ю.Д. «Электробезопасность при эксплуатации электроустановок промышленных предприятий».

М.: Издательский центр «Академия». 2008 г.

Правила технической эксплуатации электроустановок потребителей (ПТЭЭП); Типовые и местные инструкции по охране труда

Основы электробезопасности в организациях и на предприятиях. Издательство: ПТФ МИЭЭ; 2010

Правила устройства электроустановок. Издательство: Эксмо. 2010

Правила проектирования и монтажа электроустановок. Издательство: Омега-Л. 2011

Электронные ресурсы: «Охрана труда в электроустановках».

Интернет-ресурсы:

<https://www.book.ru/cat/932>

<http://electricalschool.info>

<http://shop.mcfr.ru>

http://www.electrolibrary.info/bestbooks/b_ohrana.htm

<http://elektro.hut.ru>

<http://www.electro-mpo.ru/card2576.html>

<http://www.practi.ru>

[электронные ресурсы] «Охрана труда». Форма доступа: <http://safety.s-system.ru/>

[http://www.znaytovar.ru /](http://www.znaytovar.ru/),

Контроль и оценка результатов освоения Дисциплины

Контроль и оценка результатов освоения дисциплины осуществляется преподавателем в процессе проведения практических занятий и лабораторных работ, тестирования, а также выполнения обучающимися индивидуальных самостоятельных заданий.

Результаты обучения (освоенные умения, усвоенные знания)	Формы и методы контроля и оценки результатов обучения
Умения:	
— оценка состояния техники безопасности на производственном объекте;	<i>Практическая работа</i>
— использование средств индивидуальной и групповой защиты;	<i>Практическая работа</i>
— применение безопасных приемов труда на территории промышленной организации и в производственных помещениях;	<i>Практическая работа</i>
— использование экипировки и противопожарной техники;	<i>Практическая работа</i>
— определение и проведение анализа травмоопасных и вредных факторов в сфере профессиональной деятельности;	<i>Практическая работа</i>
— соблюдение правил безопасности труда, производственной санитарии и пожарной безопасности.	<i>Практическая работа</i>
Знания:	
— виды и правила проведения инструктажей по охране труда;	<i>Практическая работа</i>

— возможные опасные и вредные факторы и средства защиты;	<i>Практическая работа</i>
— действие токсичных веществ на организм человека;	<i>Тест</i>
— законодательство в области охраны труда;	<i>Тест</i>
— меры предупреждения пожаров и взрывов;	<i>Тест</i>
— нормативные документы по охране труда и здоровья;	<i>Тест</i>
— основы профгигиены, профсанитарии и пожаробезопасности;	<i>Тест</i>
— общие требования безопасности на территории организации и в производственных помещениях;	<i>Практическая работа</i>
— основные источники воздействия на окружающую среду;	<i>Защита реферата</i>
— основные причины возникновения пожаров и взрывов;	<i>Практическая работа</i>
— особенности обеспечения безопасных условий труда на производстве;	<i>Практическая работа</i>
— правовые и организационные основы охраны труда на предприятии;	<i>Практическая работа</i>
— систему мер по безопасной эксплуатации опасных производственных объектов и снижению вредного воздействия на окружающую среду;	<i>Практическая работа</i>
— профилактические мероприятия по технике безопасности и производственной санитарии;	<i>Практическая работа</i>
— права и обязанности работников в области охраны труда;	<i>Лабораторная работа</i>
— правила безопасной эксплуатации установок и аппаратов;	<i>Практическая работа</i>
— правила и нормы охраны труда, техники безопасности, личной и производственной санитарии и противопожарной защиты;	<i>Лабораторная работа</i>
— предельно допустимые концентрации (ПДК) и индивидуальные средства защиты;	<i>Практическая работа</i>
— принципы прогнозирования развития событий и оценки последствий при техногенных чрезвычайных ситуациях и стихийных явлениях;	<i>Практическая работа</i>
— средства и методы повышения безопасности технических средств и технологических процессов;	<i>Лабораторная работа</i>

3.3.18. ОП.06 Безопасность жизнедеятельности

1.ПАСПОРТ РАБОЧЕЙ ПРОГРАММЫ УЧЕБНОЙ ДИСЦИПЛИНЫ

ОП.06. Безопасность жизнедеятельности

1.1. Область применения рабочей программы

Рабочая программа учебной дисциплины является частью основной профессиональной образовательной программы в соответствии с ФГОС по профессии (профессиям) СПО.

1.2. Место учебной дисциплины в структуре основной профессиональной образовательной программы:

Дисциплина входит в общепрофессиональный цикл основной профессиональной образовательной программы по профессии **13.01.10Электромонтер по ремонту и обслуживанию электрооборудования (по отраслям)**.

1.3. Цели и задачи учебной дисциплины – требования к результатам освоения учебной дисциплины:

В результате освоения учебной дисциплины обучающийся должен уметь:

- организовывать и проводить мероприятия по защите работающих и населения от негативных воздействий чрезвычайных ситуаций;
- предпринимать профилактические меры для снижения уровня опасностей различного вида и их последствий в профессиональной деятельности и быту;
- использовать средства индивидуальной и коллективной защиты от оружия массового поражения;
- применять первичные средства пожаротушения;
- ориентироваться в перечне военно-учетных специальностей и самостоятельно определять среди них родственные полученной профессии;
- применять профессиональные знания в ходе исполнения обязанностей военной службы на воинских должностях в соответствии с полученной профессией;
- владеть способами бесконфликтного общения и саморегуляции в повседневной деятельности и экстремальных условиях военной службы;
- оказывать первую помощь пострадавшим.

В результате освоения учебной дисциплины обучающийся должен знать:

- принципы обеспечения устойчивости объектов экономики, прогнозирования развития событий и оценки последствий при техногенных чрезвычайных ситуациях и стихийных явлениях, в том числе в условиях противодействия терроризму как серьезной угрозе национальной безопасности России;
- основные виды потенциальных опасностей и их последствия в профессиональной деятельности и быту, принципы снижения вероятности их реализации;
- основы военной службы и обороны государства;
- задачи и основные мероприятия гражданской обороны;
- способы защиты населения от оружия массового поражения;
- меры пожарной безопасности и правила безопасного поведения при пожарах;
- организацию и порядок призыва граждан на военную службу и поступления на нее в добровольном порядке;
- основные виды вооружения, военной техники и специального снаряжения, состоящих на вооружении (оснащении) воинских подразделений, в которых имеются военно-учетные специальности, родственные профессиям СПО;
- область применения получаемых профессиональных знаний при исполнении обязанностей военной службы;
- порядок и правила оказания первой помощи пострадавшим.

Перечень личностных результатов обучающихся:

Код	Личностные результаты (дескрипты)
ЛР1	Осознающий себя гражданином и защитником великой страны
ЛР2	Проявляющий активную гражданскую позицию, демонстрирующий приверженность принципам честности, порядочности, открытости, экономически активный и участвующий в студенческом и территориальном самоуправлении, в том числе на условиях добровольчества, продуктивно взаимодействующий и участвующий в деятельности общественных организаций
ЛР3	Соблюдающий нормы правопорядка, следующий идеалам гражданского общества, обеспечения безопасности, прав и свобод граждан России. Лояльный к установкам и проявлениям представителей субкультур, отличающий их от групп с деструктивным и девиантным поведением. Демонстрирующий неприятие и предупреждающий

	социально опасное поведение окружающих
ЛР4	Проявляющий и демонстрирующий уважение к людям труда, осознающий ценность собственного труда. Стремящийся к формированию в сетевой среде лично и профессионального конструктивного «цифрового следа»
ЛР5	Демонстрирующий приверженность к родной культуре, исторической памяти на основе любви к Родине, родному народу, малой родине, принятию традиционных ценностей многонационального народа России
ЛР6	Проявляющий уважение к людям старшего поколения и готовность к участию в социальной поддержке и волонтерских движениях
ЛР7	Осознающий приоритетную ценность личности человека; уважающий собственную и чужую уникальность в различных ситуациях, во всех формах и видах деятельности.
ЛР8	Проявляющий и демонстрирующий уважение к представителям различных этнокультурных, социальных, конфессиональных и иных групп. Сопричастный к сохранению, преумножению и трансляции культурных традиций и ценностей многонационального российского государства
ЛР9	Соблюдающий и пропагандирующий правила здорового и безопасного образа жизни, спорта; предупреждающий либо преодолевающий зависимости от алкоголя, табака, психоактивных веществ, азартных игр и т.д. Сохраняющий психологическую устойчивость в ситуативно сложных или стремительно меняющихся ситуациях
ЛР 10	Заботящийся о защите окружающей среды, собственной и чужой безопасности в том числе цифровой
ЛР 11	Проявляющий уважение к эстетическим ценностям, обладающий основами эстетической культуры
ЛР 12	Принимающий семейные ценности, готовый к созданию семьи и воспитанию детей; демонстрирующий неприятие насилия в семье, ухода от родительской ответственности, отказа от отношений со своими детьми и их финансового содержания
ЛР13	Способный при взаимодействии с другими людьми достигать поставленных целей, стремящийся к формированию в строительной отрасли и системе жилищно-коммунального хозяйства личного роста как профессионала
ЛР14	Способный ставить перед собой цели для решения возникающих профессиональных задач, подбирать способы решения и средства развития, в том числе с использованием информационных технологий;
ЛР15	Содействующий формированию положительного образа и поддержанию престижа своей профессии
ЛР 17	Способный выдвигать альтернативные варианты действий с целью выработки новых оптимальных алгоритмов; позиционирующий себя в сети как результативный и привлекательный участник трудовых отношений.

1.4. Рекомендуемое количество часов на освоение рабочей программы учебной дисциплины:

максимальная учебная нагрузка обучающегося - 48 часов, включая
 обязательную аудиторную учебную нагрузку обучающегося – 32 часа
 самостоятельную работу обучающегося - 16 часов.

2. СТРУКТУРА И СОДЕРЖАНИЕ УЧЕБНОЙ ДИСЦИПЛИНЫ

2.1. Объем учебной дисциплины и виды учебной работы

Вид учебной работы	Количество часов
Максимальная учебная нагрузка (всего)	96
Обязательная аудиторная учебная нагрузка (всего)	64
в том числе:	
практическая работа	21

Самостоятельная работа обучающегося (всего)	29
<i>Промежуточная аттестация в форме дифференцированного зачета</i>	

2.2. Тематический план и содержание учебной дисциплины ОП.06 Безопасность жизнедеятельности

Наименование разделов и тем	Содержание учебного материала и формы организации деятельности обучающихся		Объем часов ¹
1	2		3
	Раздел 1. Теоретические основы безопасности жизнедеятельности.		9
Тема 1.1. Теоретические основы безопасности жизнедеятельности.	Содержание учебного материала	Уровень освоения	9
	1. Теоретические основы безопасности жизнедеятельности	2	
	Тематика учебных занятий:		5
	Классификация опасностей. Источники опасностей, номенклатура опасностей.		4
	Практическая работа №1 Природные и производственные опасности. Опасные и вредные факторы. Показатели безопасности технических систем. Принципы снижения реализации опасности		2
	Самостоятельная работа обучающихся. 1. Систематическая проработка конспектов занятий, учебной и специальной литературы по вопросам данных тем. 2. Подготовка к практическим занятиям с использованием методических рекомендаций преподавателя, оформление отчетов и подготовка к их защите.		6
	Раздел 2. Защита населения и территорий от опасностей в чрезвычайных ситуациях		
Тема 2.1. Чрезвычайные ситуации мирного и военного времени	Содержание учебного материала.	Уровень освоения	10
	1. Чрезвычайные ситуации мирного и военного времени	3	
	Тематика учебных занятий:		6
	Поражающие факторы источников чрезвычайных ситуаций техногенного характера.		4
	Практическая работа №2 Характеристика поражающих факторов источников чрезвычайных ситуаций природного характера. Защита от терроризма на объектах экономики, в быту и в городских условиях.		2
	Практическая работа №3 Выполнение работ по применению профилактических мер для снижения уровня опасностей различного вида и устранения их последствий в профессиональной деятельности и быту		2
	Самостоятельная работа обучающихся: 1. Систематическая проработка конспектов занятий, учебной и специальной литературы по вопросам данных тем. 2. Подготовка к практическим занятиям с использованием методических рекомендаций преподавателя, оформление отчетов и подготовка к их защите.		6

¹ В скобках в этом столбце указано распределение нагрузки при реализации программы на базе основного общего образования.

Тема 2.2. Защита населения в чрезвычайных ситуациях	Содержание учебного материала.	Уровень освоения	5
	1. Защита населения в чрезвычайных ситуациях	3	
	Практическая работа №4 Использование средств индивидуальной и коллективной защиты от оружия массового поражения Гражданская оборона, ее место в системе общегосударственных мероприятий гражданской защиты.		2
	Практическая работа №5 Организация защиты в мирное и военное время, способы защиты, защитные сооружения, их классификация		2
	Самостоятельная работа обучающихся: 1. Систематическая проработка конспектов занятий, учебной и специальной литературы по вопросам данных тем. 2. Подготовка к практическим занятиям с использованием методических рекомендаций преподавателя, оформление отчетов и подготовка к их защите. 3. Подготовка информации ведущей отрасли в регионе, указ типов производства и организация производственного процесса и производственной структуры предприятия.		6
	Раздел 3. Основы военной службы		
Тема 3.1. Организация и порядок призыва граждан на военную службу и поступления на неё в добровольном порядке	Содержание учебного материала.	Уровень освоения	6
	1. Организация и порядок призыва граждан на военную службу и поступления на неё в добровольном порядке	3	
	Тематика учебных занятий:		4
	Основные понятия о воинской обязанности Первоначальная постановка на воинский учёт Призыв на военную службу Основные условия прохождения службы по контракту.		4
	Самостоятельная работа обучающихся: Использование дополнительной литературы при подготовке к практическим занятиям по указанным темам. Подготовка реферата на тему: «Влияние внешних и внутренних факторов на производительность труда в условиях региона».		4
Тема 3.2. Структура, вооружение, военная техника и специальное снаряжение ВС РФ.	Содержание учебного материала.	Уровень освоения	3
	1. Структура, вооружение, военная техника и специальное снаряжение ВС РФ.	3	
	Практическая работа №6 Виды вооружённых сил и рода войск. Функции и задачи ВС РФ. Вооружение, военная техника и специальное снаряжение ВС РФ. Военно-учётные специальности		2
	Самостоятельная работа обучающихся: 1. Систематическая проработка конспектов занятий, учебной и специальной литературы по вопросам данных тем. 2. Подготовка к практическим занятиям с использованием методических рекомендаций преподавателя, оформление отчетов и подготовка к их защите. 3. Подготовка рефератов по темам: Особенности оплаты труда в условиях региона		3

Тема 3.3. Основы обеспечения безопасности военной службы	Содержание учебного материала.	Уровень освоения	3
	1. Основы обеспечения безопасности военной службы	3	
	Практическая работа №7 Мероприятие по обеспечению безопасности военной службы.		2
	Самостоятельная работа обучающихся: 1. Систематическая проработка конспектов занятий, учебной и специальной литературы по вопросам данных тем. 2. Подготовка к практическим занятиям с использованием методических рекомендаций преподавателя, оформление отчетов и подготовка к их защите. 3. Подготовка реферата по темам: «Методы планирования себестоимости продукции», «Издержки производства и прибыль предприятия», «Пути повышения рентабельности на предприятии».		3
Тема 3.4 Военно-медицинская подготовка	Содержание учебного материала.	Уровень освоения	9
	1. Военно-медицинская подготовка	3	
	Тематика учебных занятий:		6
	Порядок и правила оказания первой медицинской помощи при травмах ранениях и ушибах		4
	Практическая работа №8 Порядок и правила оказания первой медицинской помощи		2
	Самостоятельная работа обучающихся: 1. Систематическая проработка конспектов занятий, учебной и специальной литературы по вопросам данных тем. 2. Подготовка к практическим работам с использованием методических рекомендаций преподавателя, оформление практических работ, отчетов и подготовка к их защите. 3. Подготовка к дифференцированному зачету.		4
Раздел 4 Военные сборы			35
Тема 4.1 Основы безопасности военной службы	Содержание		1
	Инструктаж по правилам поведения, технике безопасности и порядке прохождения сборов.		1
Тема 4.2 Тактическая подготовка	Содержание		3
	Обязанности солдата в бою, порядок выполнения команд, маскировка, выбор места для стрельбы Ознакомление с образцами вооружения мотострелковой дивизии. Вооружение стрелкового отделения, действия солдата в бою Вооружение стрелкового отделения, действия солдата в бою.		3
	Контрольная работа		1
Тема 4.3 Огневая подготовка	Содержание		9
	Техника безопасности при стрельбе, правила ведения огня из автомата. Разборка-сборка, чистка, смазка, хранение автомата, работа частей и механизмов АК - 74.		8
	Контрольная работа		1
Тема 4.4 Радиационная, химическая и биологическая защита	Содержание		2
	Средства индивидуальной защиты и пользование ими. Способы действий личного состава в условиях радиационного, химического и биологического заражения.		1

	Контрольная работа	1
Тема 4.5 Общевойсковые уставы	Содержание	8
	Военнослужащие Вооруженных Сил Российской Федерации и взаимоотношения между ними. Размещение военнослужащих. Распределение времени и внутренний порядок. Распорядок дня и регламент служебного времени. Обязанности лиц суточного наряда. Назначение суточного наряда, его состав и вооружение. Подчиненность и обязанности дневального по роте. Обязанности дежурного по роте. Порядок приема и сдачи дежурства, действия при подъеме по тревоге, прибытие в роту офицеров и старшин Порядок хранения оружия и боеприпасов. Допуск личного состава в комнату для хранения оружия. Порядок выдачи оружия и боеприпасов. Несение караульной службы – выполнение боевой задачи, состав караула. Часовой и караульный. Обязанности часового. Пост и его оборудование. Военская дисциплина. Поощрение и дисциплинарные взыскания. Права военнослужащего. Дисциплинарная, административная и уголовная ответственность военнослужащих. (видео https://my.mail.ru/mail/prepod-obg/video/ustavy_vs_rf/1365.html)	7
	Контрольная работа	1
Тема 4.6 Строевая подготовка	Содержание	4
	Одиночная строевая подготовка, строевые приемы без оружия. Передвижение строем.	3
	Контрольная работа	1
Тема 4.7 Физическая подготовка	Содержание	5
	Практическая работа 9 Разучивание и совершенствование физических упражнений, выполняемых на утренней физической зарядке. Совершенствование упражнений на гимнастических снарядах и контроль упражнения в подтягивании на перекладине. Совершенствование и контроль упражнения в беге на 100 м. Совершенствование и контроль упражнения в беге на 1 км. Тренировка в беге на длинные дистанции (кросс на 3 – 5 км).	4
	Контрольная работа	1
Тема 4.8 Военно-медицинская подготовка	Содержание	2
	Практическая работа 10: Оказание первой помощи при ранениях, травмах, вынос раненых с поля боя	1
	Контрольная работа	1
	Дифференцированный зачет	1
	Итого:	95

3. УСЛОВИЯ РЕАЛИЗАЦИИ УЧЕБНОЙ ДИСЦИПЛИНЫ

3.1. Требования к минимальному материально-техническому обеспечению.

Реализация учебной дисциплины требует наличие учебного кабинета «Безопасность жизнедеятельности».

Оборудование учебного кабинета:

- посадочные места по количеству обучающихся;
- рабочее место преподавателя;
- комплект дидактического раздаточного материала;

- плакаты и таблицы по разделам: «Оружие массового поражения», «Оказание первой медицинской помощи», «Основы военной службы», «Система РСЧС».

Технические средства обучения:

- компьютер с лицензионным программным обеспечением;
- мультимедиапроектор;
- телевизор;
- DVD проигрыватель;
- видеомагнитофон

3.2. Информационное обеспечение обучения

Перечень рекомендуемых учебных изданий, Интернет-ресурсов, дополнительной литературы

Основные источники:

1. Смирнов А.Т., Шахраманьян М.А., Крючек Н.А. и др. – Безопасность жизнедеятельности: учеб.пособие/ - М.: Дрофа, 2017
2. Косолапов Н.В., Прокопенко Н.А. Основы безопасности жизнедеятельности Учеб.- М.: Издательский центр. Академия, 2017
3. Глыбочко В.П. и др. Первая медицинская помощь: учеб. пособие для студ. учреждений сред. проф. Образования. - М.: Издательский центр. Академия, 2018

Дополнительные источники:

1. Васильев, П.П. «Безопасность жизнедеятельности», Москва, «Юнита», 2003.
2. Зайцев, А.П. «Чрезвычайные ситуации. Краткая характеристика и классификация», «Редакция журнала «Военные знания», 2000.
3. Зорина, А.М. «действия населения в чрезвычайных ситуациях природного и техногенного характера, Москва, «Юнита»,2003.
4. Мирошников, Л.Д. «Человек в мире геологических стихий», Ленинград, «Недра», 1989.
5. М.П. Фролов, Е.Н. Литвинов, А.Т.Смирнов и др.; под редакцией Ю.Л. Воробьева «Основы безопасности жизнедеятельности», 10 класс, «Издательство Астрель» 2006.
6. М.П. Фролов, Е.Н. Литвинов, А.Т.Смирнов и др.; под редакцией Ю.Л. Воробьева «Основы безопасности жизнедеятельности», 11 класс, «Издательство Астрель» 2006.
7. С.В.Белов, В.А. Бенисов, А.Ф. Косьяков и другие, под редакцией С.В.Белова, «Безопасность жизнедеятельности», Москва, «Высшая школа» 2003.

4. КОНТРОЛЬ И ОЦЕНКА РЕЗУЛЬТАТОВ ОСВОЕНИЯ УЧЕБНОЙ ДИСЦИПЛИНЫ

Контроль и оценка результатов освоения учебной дисциплины осуществляется преподавателем в процессе опроса, выполнения практических заданий, тестирования, а также выполнения обучающимися индивидуальных творческих заданий, проектов.

Результаты обучения (освоенные умения, усвоенные знания)	Формы и методы контроля и оценки результатов обучения
Умения:	
— организовывать и проводить мероприятия по защите работающих и населения от негативных воздействий чрезвычайных ситуаций;	— Тест — Практическая
— предпринимать профилактические меры для снижения уровня опасностей различного вида и их последствий в профессиональной деятельности и быту;	— Практическая работа
— использовать средства индивидуальной и коллективной защиты от оружия массового поражения;	— Практическая работа
— применять первичные средства	— Практическая работа

пожаротушения;	
— ориентироваться в перечне военно-учетных специальностей и самостоятельно определять среди них родственные полученной профессии;	— Практическая работа
— применять профессиональные знания в ходе исполнения обязанностей военной службы на воинских должностях в соответствии с полученной профессией;	— Практическая работа
— владеть способами бесконфликтного общения и саморегуляции в повседневной деятельности и экстремальных условиях военной службы;	— Тест
— оказывать первую помощь.	— Тест
Знания:	
— принципы обеспечения устойчивости объектов экономики, прогнозирования развития событий и оценки последствий при техногенных чрезвычайных ситуациях и стихийных явлениях, в том числе в условиях противодействия терроризму как серьезной угрозе национальной безопасности России;	— Практическая работа
— основные виды потенциальных опасностей и их последствия в профессиональной деятельности и быту, принципы снижения вероятности их реализации;	— Тест
— основы военной службы и обороны государства;	— Тест
— задачи и основные мероприятия гражданской обороны;	— Практическая работа
— способы защиты населения от оружия массового поражения;	— Тест
— меры пожарной безопасности и правила безопасного поведения при пожарах;	— Тест
— организация и порядок призыва граждан на военную службу и поступления на нее в добровольном порядке;	— Собеседование
— основные виды вооружения, военной техники и специального снаряжения, состоящих на вооружении (оснащении) воинских подразделений, в которых имеются военно-учетные специальности, родственные профессиям СПО;	— Практическая работа
— область применения получаемых профессиональных знаний при исполнении обязанностей военной службы.	— Практическая работа — Тест

ПМ.00Профессиональные модули

3.3.19 ПМ.01 Сборка, монтаж, регулировка и ремонт узлов и механизмов оборудования, агрегатов, машин, станков и другого электрооборудования промышленных организаций

1. ПАСПОРТ РАБОЧЕЙ ПРОГРАММЫ ПРОФЕССИОНАЛЬНОГО МОДУЛЯ

ПМ.01 Сборка, монтаж, регулировка и ремонт узлов и механизмов оборудования, агрегатов, машин, станков и другого электрооборудования промышленных организаций

1.1. Область применения программы

Рабочая программа профессионального модуля (далее рабочая программа) – является частью основной профессиональной образовательной программы в соответствии с ФГОС по профессии (профессиям) СПО 13.01.10 Электромонтер по ремонту и обслуживанию электрооборудования (по отраслям) в части освоения основного вида деятельности (ВД):

— **выполнение сборки, монтажа, регулировки и ремонта узлов и механизмов оборудования, агрегатов, машин, станков и другого электрооборудования промышленных организаций** и соответствующих профессиональных компетенций (ПК):

ПК 1.1. Выполнять слесарную обработку, пригонку и пайку деталей и узлов различной сложности в процессе сборки.

ПК 1.2. Изготавливать приспособления для сборки и ремонта.

ПК 1.3. Выявлять и устранять дефекты во время эксплуатации оборудования и при проверке его в процессе ремонта.

ПК 1.4. Составлять дефектные ведомости на ремонт электрооборудования.

Рабочая программа профессионального модуля может быть использована. В дополнительном образовании по программам профессиональной подготовки, переподготовки и повышении квалификации по профессии ОК: электромонтер по ремонту и обслуживанию электрооборудованию.

1.2. Цели и задачи модуля – требования к результатам освоения модуля

С целью овладения указанным видом профессиональной деятельности и соответствующими профессиональными компетенциями обучающийся в ходе освоения профессионального модуля должен:

иметь практический опыт:

- выполнения слесарных, слесарно-сборочных и электромонтажных работ;
- проведения подготовительных работ для сборки электрооборудования;
- сборки по схемам приборов, узлов и механизмов электрооборудования;

уметь:

- выполнять ремонт осветительных электроустановок, силовых трансформаторов, электродвигателей;
- выполнять монтаж осветительных электроустановок, трансформаторов, комплексных трансформаторных подстанций;
- выполнять прокладку кабеля, монтаж воздушных линий, проводов и тросов;
- выполнять слесарную и механическую обработку в пределах различных классов точности и чистоты;
- выполнять такие виды работ, как пайка, лужение и другие;
- читать электрические схемы различной сложности;
- выполнять расчёты и эскизы, необходимые при сборке изделия;
- выполнять сборку, монтаж и регулировку электрооборудования промышленных предприятий;
- ремонтировать электрооборудование промышленных предприятий в соответствии с технологическим процессом;
- применять безопасные приемы ремонта;

знать:

- технологические процессы сборки, монтажа, регулировки и ремонта;
- слесарные, слесарно-сборочные операции, их назначение;
- приемы и правила выполнения операций;
- рабочий (слесарно-сборочный) инструмент и приспособления, их устройство, назначение и приемы пользования;
- наименование, маркировку, свойства обрабатываемого материала;

— требования безопасности выполнения слесарно-сборочных и электромонтажных работ

1.3. Рекомендуемое количество часов на освоение программы профессионального модуля:

всего – 848 часов, в том числе:

максимальной учебной нагрузки обучающегося – 296 часов, включая:

- обязательной аудиторной учебной нагрузки обучающегося – 204 часов;
- самостоятельной работы обучающегося – 92 часа;

учебной и производственной практики – 552 часов.

2. РЕЗУЛЬТАТЫ ОСВОЕНИЯ ПРОФЕССИОНАЛЬНОГО МОДУЛЯ

Результатом освоения программы профессионального модуля является овладение обучающимися видом профессиональной деятельности «Сборка, монтаж, регулировка и ремонт узлов и механизмов оборудования, агрегатов, машин, станков и другого электрооборудования промышленных организаций», в том числе профессиональными (ПК) и общими (ОК) компетенциями:

Код	Наименование результата обучения
ПК 1.1.	Выполнять слесарную обработку, пригонку и пайку деталей и узлов различной сложности в процессе сборки.
ПК 1.2.	Изготавливать приспособления для сборки и ремонта.
ПК 1.3.	Выявлять и устранять дефекты во время эксплуатации оборудования и при проверке его в процессе ремонта.
ПК 1.4.	Составлять дефектные ведомости на ремонт электрооборудования
ОК 1.	Понимать сущность и социальную значимость своей будущей профессии, проявлять к ней устойчивый интерес.
ОК 2.	Организовывать собственную деятельность, исходя из цели и способов ее достижения, определенных руководителем.
ОК 3.	Анализировать рабочую ситуацию, осуществлять текущий и итоговый контроль, оценку и коррекцию собственной деятельности, нести ответственность за результаты своей работы
ОК 4.	Осуществлять поиск информации, необходимой для эффективного выполнения профессиональных задач.
ОК 5.	Использовать информационно-коммуникационные технологии в профессиональной деятельности.
ОК 6.	Работать в команде, эффективно общаться с коллегами, руководством, клиентами.
ОК 7	Исполнять воинскую обязанность, в том числе с применением полученных профессиональных знаний (для юношей).

3. СТРУКТУРА И СОДЕРЖАНИЕ ПРОФЕССИОНАЛЬНОГО МОДУЛЯ

3.1. Тематический план профессионального модуля (

Коды профессиональных компетенций	Наименования разделов профессионального модуля	Всего часов (макс. учебная нагрузка и практики)	Объем времени, отведенный на освоение междисциплинарного курса (курсов)		Практика	
			Обязательная аудиторная учебная нагрузка обучающегося	Самостоятельная работа обучающегося, часов	Учебная, часов	Производственная, часов (если предусмотрена рассредоточенная)

1	2	3	4	5	6	7	8
ПК 1.1	Раздел 1. Выполнение слесарно-сборочных и электромонтажных работ.	218	60	34	20	138	-
ПК 1.2-1.5	Раздел 2. Выполнение работ по сборке, монтажу и ремонту электрооборудования промышленных предприятий.	522	144	77	72	306	-
	Производственная практика, часов (если предусмотрена итоговая (концентрированная) практика)	108					
	Всего:	848	204	98	92	444	

ФОРМЫ ПРОМЕЖУТОЧНОЙ АТТЕСТАЦИИ:

Элементы модуля	Форма промежуточной аттестации
МДК.01.01 Основы слесарно-сборочных и электромонтажных работ	Экзамен
МДК. 01.02 Организация работ по сборке, монтажу и ремонту электрооборудования промышленных организаций	Экзамен
Учебная практика	Дифференцированный зачет
Производственная практика	Дифференцированный зачет
ПМ 01 Выполнение слесарно-сборочных работ	Экзамен (квалификационный/по модулю)

3.2. Содержание обучения по профессиональному модулю (ПМ 01)

Наименование разделов профессионального модуля (ПМ), междисциплинарных курсов (МДК) и тем	Содержание учебного материала, лабораторные работы и практические занятия, самостоятельная работа обучающихся, курсовая работ (проект) (если предусмотрены)	Объем часов
1	2	3
Раздел 1. Выполнение слесарно-сборочных и электромонтажных работ.		
МДК 01.01. Основы слесарно-		60

сборочных и электромонтажных работ.			
Тема 1.1 Слесарно-сборочные работы.	Содержание		6
	1	Сборка неразъемных соединений	
	2	Сборка разъемных соединений	
	3	Резьбовые соединения, шпоночные и шлицевые соединения.	
	4	Заклепочные соединения, паяные соединения, сварные соединения.	
	Практические работы		4
	1.	Выполнение неразъемных соединений	
	2.	Сборка резьбовых соединений.	
	3	Составить таблицу дефектов при выполнении неразъемных соединений	
	4	Составить таблицу дефектов при выполнении разъемных соединений.	
Тема 1.2 Механизмы и механические передачи.	Содержание:		10
	1.	Подшипники: скольжения и качения, сборка , смазка	
	2.	Механические передачи: ременная, зубчатая	
	3.	Муфты.	
	4	Редукторы	
	Практические работы		5
	1.	Изучение устройства подшипников и определение их дефектов	
	2	Составить сравнительную таблицу основных характеристик разных видов механических передач	
	3	Изучение устройства муфты	
	4	Изучение устройства редуктора.	
Тема 1.3 Электромонтажные материалы и изделия.	Содержание:		11
	1.	Техническая документация, порядок организации и механизации электромонтажных работ.	
	2.	Электромонтажные и электроизоляционные детали и изделия. Изделия из перфорированной стали и монтажные изделия для крепления	
	3.	Провода: установочные, обмоточные, монтажные. Марки проводов. Разделка провода. Соединение жил: скрутка, опрессовка, сварка, оконцевание провода.	
	4.	Кабели : силовые , контрольные. Марки кабелей, разделка кабеля, соединение жил. Кабельные муфты. Концевые заделки.	
	Лабораторные работы		2
	1.	Соединение жил проводов.	
	2.	Оконцевание провода.	
	Практические работы		5
	1	Расшифровка марки провода	
	2	Расшифровка марки кабеля	
	3	Выполнение технологической карты по разделке,	

		оконцеванию и соединению жил проводов.	
	4	Выполнение технологической карты по соединению и оконцеванию кабеля с помощью муфт.	
Тема 1.4 Монтаж электропроводки.	Содержание:		13
	1	Классификация электропроводок	
	2	Открытые проводки: по стенам, тросовая, в защитных трубах. Способы прокладки ,крепление проводов.	
	3	Скрытые электропроводки.	
	Лабораторные работы		8
	1.	Выполнение соединения проводов в распредкоробках.	
	2	Выполнение открытой электропроводки	
	3	Выполнение скрытой электропроводки	
	4	Сборка щитков.	
	Практические работы		3
	1.	Составление технологической последовательности выполнения открытой проводки.	
2.	Составление технологической последовательности выполнения скрытой проводки.		
Тема 1.5 Устройство осветительных электроустановок.	Содержание:		20
	1.	Осветительные электроустановки.	
	2.	Источники света.	
	3.	Электроустановочные устройства.	
	4.	Светильники.	
	5.	Схемы включения ламп накаливания.	
	6.	Схемы включения люминесцентных ламп.	
	7.	Схемы включения дуговых ртутных ламп.	
	8.	Схемы управления освещением.	
	9.	Схемы питания и распределительных устройств осветительных электроустановок.	
	10.	Расчет электрических сетей и освещения.	
Лабораторная работа		6	
1.Выполнение контактных соединений в установочной осветительной аппаратуре			
2.Сборка схемы освещения с люминесцентными лампами.			
3.Сборка схем освещения с лампами ДРЛ			
Практические работы		1	
1.Выполнение расчетов электрических цепей			
Зачет		1	
Самостоятельная работа при изучении МДК 01.01 Составление практических схем, технологических схем, работа с конспектами, справочниками, написание реферативных работ и докладов по темам.		20	
Примерная тематика внеаудиторной самостоятельной работы: Подготовка презентации на выбор по темам:			
1. Сборка разъемных соединений.			
2. Сборка неразъемных соединений			
3. Подшипники: скольжения и качения			
4. Механические передачи: ременная, зубчатая			
5. Муфты.			

6. Редукторы
7. Электромонтажные и электроизоляционные детали и изделия
8. Установочные провода
9. Провода обмоточные
10. Провода: монтажные.
11. Марки проводов
12. Кабели: силовые
13. Кабели: контрольные.
14. Марки кабелей
15. Классификация электропроводок
16. Открытые проводки
17. Скрытые электропроводки
18. Осветительные электроустановки
19. Источники света.
20. Электроустановочные устройства
21. Светильники.

Составление алгоритмов выполнения операций на выбор по темам:

- 1 Резьбовые соединения
2. Шпоночные и шлицевые соединения
3. Заклепочные соединения
4. Паяные соединения,
5. Сварные соединения.
6. Разделка провода.
- 7.Соединение жил: скрутка провода.
- 8.Соединение жил: опрессовка провода.
- 9.Соединение жил: сварка провода.
- 10.Соединение жил: оконцевание провода.
11. Открытые проводки: по стенам
- 12.Открытые проводки: тросовая
- 13.Открытые проводки: в защитных трубах.
- 14.Скрытые электропроводки

Начертить схему на выбор:

1. Схемы включения ламп накаливания
2. Схемы включения люминесцентных ламп.
3. Схемы включения дуговых ртутных ламп.
4. Схемы управления освещением
5. Схемы питания и распределительных устройств осветительных электроустановок.

Учебная практика: ПК 1.1

Виды работ

1. Разметка плоскостная.
2. Рубка металла по уровню губок, тисков по разметочным рискам.
3. Правка и гибка.
4. Резка металла ножовкой, ручными ножницами.
5. Опиливание металла.
6. Упражнение в управлении сверлильным станком, сверление отверстий, рассверливание.
7. Нарезание резьбы: наружной и внутренней.
8. Разделка концов проводов, кабелей.
9. Соединение и ответвление жил проводов и кабелей.
- 10.Пайка алюминиевых и медных жил.

138

<p>Раздел 2. Выполнение работ по сборке, монтажу, ремонту электрооборудования промышленных предприятий.</p>		<p>144</p>
<p>МДК 01.02 Организация работ по сборке, монтажу и ремонту электрооборудования промышленных предприятий</p>		
<p>Тема 2.1 Монтаж осветительных электроустановок</p>	<p>Содержание: Виды, объем и нормы испытания электрического оборудования при текущем и капитальном ремонте. Испытательное оборудование. Испытание сопротивления изоляции и определение степени увлажнения, измерение сопротивления заземления. Испытание качества магнитопровода (снятие кривой намагничивания). Испытание аппаратов на нагрев и проверка временных характеристик. Измерение напряжения и тока срабатывания в электрических аппаратах. Приборы учета и текущих изменений систем. (Щитовые и дистанционного контроля). Однолинейные, многолинейные схемы обходов и переключений. Принципиальные, монтажные, функциональные и схемы подключения. Элементы осветительных электропроводок наносимых на планы расположения. Составление и сборка схем осветительных электроустановок и их элементов. Техническая документация на обслуживание и ремонт. Разборка и сборка измерительного механизма, возможные неисправности и методы их устранения. Система эксплуатации и поверки приборов. Работа метрологических служб, требование безопасности при обслуживании электроизмерительных приборов. Ремонт измерительных трансформаторов: сроки проведения ремонта, проверка изоляции, ее замена, замена обмоток, магнитопроводов. Требования безопасности труда.</p> <p>Лабораторные работы</p> <p>Лабораторная работа 1. Испытание сопротивления изоляции и заземления.</p> <p>Лабораторная работа 2. Устройство и испытание теплового реле.</p>	<p>54</p> <p>6</p>

	<p>Лабораторная работа 3. Измерение сопротивления изоляции обмоток электрических машин.</p>	
	<p>Лабораторная работа 4. Измерение сопротивления защитного заземления электрооборудования</p>	
	<p>Лабораторная работа 5. Составление и сборка схем управления с электрическим освещением.</p>	
	<p>Лабораторная работа 6. Электрическая сеть и электрооборудование на плане расположения в части здания промышленного предприятия.</p>	
	<p>Практические работы</p>	21
	<p>Практическая работа Выбор объема и норм испытания заданного электрооборудования при вводе в эксплуатацию</p>	
	<p>Практическая работа: Испытания электрооборудования</p>	
	<p>Практическая работа: Таблица основных этапов пусконаладочных работ.</p>	
	<p>Практическая работа: Испытания сопротивления изоляции токоведущих частей электроустановок</p>	
	<p>Практическая работа: Испытания заземляющих устройств.</p>	
	<p>Практическая работа Изучение приборов по измерению сопротивления петли «фаза-нуль» (ИФН-200; М417, ЭКО 200 и другие).</p>	
	<p>Практическая работа Изучение приборов нулевой последовательности (УЗО).</p>	
	<p>Практическая работа: Измерение временных характеристик.</p>	
	<p>Практическая работа: Измерение тока, напряжения, мощности в электрических цепях.</p>	
	<p>Практическая работа: Проверка и испытания электрических аппаратов.</p>	
	<p>Практическая работа: Исследование характеристик и определение параметров срабатывания и отпуская пускателей, контакторов, реле</p>	
	<p>Практическая работа: Изучение приборов учета и текущих изменений.</p>	
	<p>Практическая работа: Составление схем электрических соединений по заданию</p>	
	<p>Практическая работа: Составление принципиальных электрических схем по заданию</p>	
	<p>Практическая работа: Составление монтажных электрических схем по заданию</p>	
	<p>Практическая работа: Составить план-схему освещения квартиры</p>	
	<p>Практическая работа: Составление схем и спецификации на оборудование при монтаже силовой сети в цехе</p>	
	<p>Практическая работа: Выбор безопасных методов работы и средств защиты при техническом обслуживании и ремонте измерительных</p>	

	приборов в соответствии с нормативными документами		
	Практическая работа: Составление технологической последовательности выполнения сборки и разборки измерительного механизма		
	Практическая работа: Составить таблицу «Основные неисправности измерительного прибора, их причины и способы устранения»		
	Практическая работа Составление дефектных ведомостей по результатам поверки приборов.		
	Практическая работа: Заполнение протоколов по результатам испытаний и измерений		
	Практическая работа: Технологические карты по электроизмерительным приборам.		
	Контрольная работа: Тесты по теме	4	
Тема 2. Устройство и принцип действия электрических машин	Содержание:	20	
	Устройство синхронных двигателей.		
	Устройство асинхронных двигателей.		
	Принцип действия синхронного двигателя		
	Принцип действия асинхронного двигателя		
	Устройство двигателя постоянного тока. Принцип действия двигателя постоянного тока.		
Изучение устройства синхронного двигателя.			
Изучение устройства двигателя постоянного тока.			
	Практические работы	8	
Практическая работа: Исследование устройства и принципа действия синхронного двигателя.			
Практическая работа: Расшифровка маркировки двигателей переменного тока.			
Практическая работа: Исследование устройства и принципа действия двигателя постоянного тока			
Практическая работа: Расшифровка маркировки двигателей постоянного тока.			
Тема 3 Ремонт и монтаж электродвигателей	Содержание:	28	
	Разборка и сборка электродвигателей		
	Ремонт коллекторов, контактных колец.		
	Ремонт щеточного узла, установка щеток :на поверхности коллектора, на геометрическую нейтраль.		
	Ремонт обмоток статора, ротора, полюсов.		
	Ремонт подшипников. Сушка обмоток.		
	Монтаж двигателей.		
	Лабораторные работы		10
	Лабораторная работа Выполнение процесса разборки и сборки асинхронного двигателя с короткозамкнутым ротором.		
	Лабораторная работа Измерение сопротивления изоляции.		
	Лабораторная работа Маркировка выводных концов асинхронного двигателя.		
	Лабораторная работа Выполнение монтажа двигателей.		

	Лабораторная работа Ремонт коллекторно-щеточного узла	
	Практические занятия.	10
	Практическая работа: Составить технологическую карту сборки электродвигателя.	
	Практическая работа: Составить таблицу дефектов ротора асинхронного двигателя	
	Практическая работа: Составить таблицу дефектов статора асинхронного двигателя	
	Практическая работа: Приемка в ремонт и разборка асинхронного двигателя.	
	Практическая работа: Сборка асинхронного двигателя после ремонта.	
	Контрольная работа: Тесты по теме: Устройство, принцип действия и ремонт ПРА.	1
Тема 4. Устройство и принцип действия силовых трансформаторов	Содержание:	20
	Устройство: однофазного трансформатора, трехфазного трансформатора, масляного трансформатора, автотрансформатора. Условные обозначения трансформаторов	
	Принцип действия трансформаторов.	
	Параллельная работа трансформаторов.	
	Схемы и группы соединения обмоток трансформатора.	
	Разборка и сборка трансформатора.	
	Ремонт трансформатора: изоляторы, обмотки, бак, расширитель, газовое реле.	
	Монтаж трансформаторов	
	Практические работы	10
	Практическая работа: Сравнить основные характеристики разных типов трансформаторов	
Практическая работа: Исследование устройства и принципа действия трехфазного трансформатора		
Практическая работа: Составление схем соединения обмоток трансформатора		
Практическая работа: Составить технологическую карту сборки и разборки трансформатора		
Практическая работа: Составить таблицу дефектов основных узлов трансформатора		
Тема 5 Трансформаторные подстанции	Содержание:	22
	Устройство подстанций	
	Устройство и работа КРУ	
	Ремонт комплектных трансформаторных подстанций	
	Контур заземления и молниезащита КРУ	
	Практические работы	12
	Практическая работа: Исследование устройства и принципа действия трансформаторной подстанции	
	Практическая работа: Исследование устройства и принципа работы КРУ	
	Практическая работа: Составить таблицу дефектов основных узлов трансформатора	
	Практическая работа исследование состава ячейки КРУ	
Практическая работа исследование устройств защиты от перенапряжений КРУ		
Самостоятельная работа при изучении МДК 01.02		72

Составление практических схем, технологических схем, работа с конспектами, справочниками, написание реферативных работ и докладов по темам.	
<p>Примерная тематика внеаудиторной самостоятельной работы: Подготовка презентации на выбор по темам: 1.Монтаж светильников и приборов. 2.Монтаж пускорегулирующих аппаратов. 3.Установка выключателей, переключателей, розеток, звонков, счетчиков. 4.Монтаж распределительных устройств. 5.Зануление и заземление осветительных установок. 6. Виды ПРА 7. ПРА ручного действия 8. ПРА автоматического действия 9. Основные неисправности ПРА, их причины и способы устранения 10. Устройство асинхронного двигателя с короткозамкнутым ротором 11. Устройство асинхронного двигателя с фазным ротором 12. Устройство синхронных двигателей 13. Устройство двигателя постоянного тока. 14. Прокладка кабельных линий в траншеи 15. Прокладка кабельных линий в каналы 16. Соединительные муфты и концевые муфты, концевые заделки 17. Монтаж воздушных линий.</p> <p>Составление алгоритмов выполнения операций на выбор по темам: 1.Монтаж светильников и приборов. 2.Монтаж пускорегулирующих аппаратов. 3.Установка выключателей, переключателей, розеток, звонков, счетчиков. 4.Монтаж распределительных устройств. 5.Зануление и заземление осветительных установок. 6. Разборка и сборка электродвигателей. 7. Ремонт коллекторов , контактных колец. 8. Ремонт щеточного узла, установка щеток: на поверхности коллектора, на геометрическую нейтраль. 9. Ремонт обмоток статора , ротора, полюсов. 10. Сушка обмоток. 11. Монтаж двигателей. 12. Разборка и сборка трансформатора. 13. Ремонт трансформатора: изоляторы, обмотки, бак, расширитель, газовое реле. 14.Монтаж трансформаторов</p>	
<p>Учебная практика ПК 1.2 - ПК 1.5 Виды работ: 1. Вспомогательные электромонтажные работы. 2. Чтение, сборка электрических схем освещения. 3. Ремонт и монтаж осветительных электроустановок, силовых трансформаторов, электродвигателей; 4. Прокладка кабелей, монтаж воздушных линий и тросов; 5. Выполнение слесарной и механической обработки; 6. Сборка, монтаж и регулировка электрооборудования промышленных предприятий.</p>	306
<p>Производственная практика: ПК 1.1 – ПК 1.5 Виды работ: — Ревизия осветительного шинопровода: мест винтового соединения, соединительных муфт, места присоединения светильников. Проверка цепи</p>	108

<p>«фаза-нуль». Прокладка осветительного шинопровода. Подключение светильников.</p> <p>— Ревизия оборудования силового щита. Замена неисправного оборудования. Подключение групповых нагрузок с выравниванием нулевых и заземляющих устройств.</p> <p>— Осмотр пускорегулирующей аппаратуры, выявление неисправности, замена неисправных узлов в пусковых кнопках, магнитных пускателях, автоматах защиты. Устранение неисправности. Замена на новые.</p> <p>— Внешний осмотр кабельной линии, осмотр мест соединения. Прозвонка цепей.</p> <p>— Осмотр воздушной линии электропередач. Замена изоляторов. Замена проводов воздушной линии 0,4 кВ.</p> <p>— Прозвонка обмоток электродвигателя, генератора, соединение обмоток. Монтаж машин постоянного тока различными способами. Подключение к сети 380 В.</p> <p>— Прозвонка обмоток электродвигателя, соединение обмоток двигателя в «треугольник» и «звезду». Монтаж асинхронного двигателя различными способами. Подключение электродвигателя к сети 380В.</p> <p>— Разборки и ремонт трансформаторов. Прозвонка, дефектовка обмоток, устранение неисправности, ремонт подгоревших изоляционных устройств.</p> <p>— Разборка, дефектовка, осмотр, чистка, замена неисправного оборудования, ремонт масляных выключателей, разъединителей.</p> <p>Ремонт распределительных шин и заземляющих устройств.</p>	
-------------------------------------------------------------------------------------------------------------------------------------------------------------------------------------------------------------------------------------------------------------------------------------------------------------------------------------------------------------------------------------------------------------------------------------------------------------------------------------------------------------------------------------------------------------------------------------------------------------------------------------------------------------------------------------------------------------------------------------------------------------------------------------------------------------------------------------------------------------------------------------------------------------------------------------------------------------------------------------------------------------------------------------------------------------------------------------------------------------------------------------------------------------------------------------------------------------------------------------------------------------------------------------------------------------------------------------------------------------------	--

4. УСЛОВИЯ РЕАЛИЗАЦИИ ПРОФЕССИОНАЛЬНОГО МОДУЛЯ

4.1. Требования к минимальному материально-техническому обеспечению

Реализация программы профессионального модуля предполагает наличие учебных кабинетов технического черчения; электротехники; материаловедения; охраны труда; мастерских электротехники и электроники; контрольно-измерительных приборов; технического обслуживания электрооборудования;

Оборудование учебного кабинета и рабочих мест кабинета:

- - комплект учебно-методической документации (учебники и учебные пособия, карточки –задания, комплекты тестовых заданий);
- - наглядные пособия (плакаты, стенды);
- - комплект инструментов

Технические средства обучения:

- компьютер,
- программное обеспечение,
- кинофильмы,
- мультимедиапроектор,
- интерактивная доска.

Оборудование лаборатории и рабочих мест лаборатории:

- 30 рабочих мест

Оборудование мастерских и рабочих мест мастерских:

1. Слесарной

- рабочие места по количеству обучающихся;
- станки: настольно-сверлильные, заточные и др.;
- набор слесарных инструментов;
- набор измерительных инструментов;
- приспособления;
- заготовки для выполнения слесарных работ.

2. Электромонтажная мастерская:

- Рабочие места по количеству обучающихся;
- комплекты для монтажа административно-бытовых и производственных помещений;
- слесарные верстаки;
- монтажные столы учащихся;
- сверлильные станки;
- заточной станок ;
- роликовые ножницы;
- доска учебная;
- плакатница;
- аптечка;
- раздевалка для обучающихся;
- шкафы металлические (сейфы);
- рабочее место электромонтажника;
- рабочие места по монтажу административно-бытовых проводок;
- рабочие места по ремонту и обслуживанию;
- распределительных устройств до 1000 В .

Реализация программы модуля предполагает обязательную производственную практику.

4.2. Информационное обеспечение обучения

Перечень рекомендуемых учебных изданий, Интернет-ресурсов, дополнительной литературы

Основные источники:

1. Иванов Б. К. Электромонтер по обслуживанию и ремонту электрооборудования, Феникс, 2017 г.
2. Нестеренко В. М. Технология электромонтажных работ. 2018, Академия
3. Сибикин Ю.Д. Техническое обслуживание, ремонт электрооборудования и сетей промышленных предприятий. Учебное пособие, - М.Высшая школа. Академия, 2017.

Дополнительные источники:

1. Сибикин Ю.Д. Сибикин Н.Ю. Справочник электромонтажника. Учебное пособие, - М.Высшая школа. Академия, 2011.
2. Сибикин Ю.Д. Сибикин Н.Ю. Электробезопасность при эксплуатации электроустановок промышленных предприятий. Учебное пособие, - М.Высшая школа. Академия, 2010.
3. Москаленко В.В. Справочник электромонтера Учебное пособие, - М.Высшая школа. Академия, 2011.
4. Интернет ресурсы

4.3. Общие требования к организации образовательного процесса

Занятия в малых группах – бригадах.

Описываются условия проведения занятий, организации учебной и производственной практики, консультационной помощи обучающимся.

«Техническое черчение», «Электротехника», «Материаловедение», «Охрана труда», «Безопасность жизнедеятельности» .

4.4. Кадровое обеспечение образовательного процесса

Требования к квалификации педагогических (инженерно-педагогических) кадров, обеспечивающих обучение по междисциплинарному курсу (курсам): наличие среднего или высшего профессионального образования, соответствующего профилю модуля «Сборка, монтаж, регулировка и ремонт узлов и механизмов оборудования, агрегатов, машин, станков и другого электрооборудования промышленных организаций».

Требования к квалификации педагогических кадров, осуществляющих руководство практикой наличие среднего или высшего профессионального образования соответствующего профессиональному модулю.

Мастера ПО: должны иметь на 1 или 2 разряда выше чем предусмотрено профессиональным модулем и обязательной стажировкой в профильных организациях не реже 1-го раза в 3года. Опыт деятельности в организациях соответствующей профессиональной сфере является обязательным.

5. Контроль и оценка результатов освоения профессионального модуля (вида профессиональной деятельности)

Результаты (освоенные профессиональные компетенции)	Основные показатели оценки результата	Формы и методы контроля и оценки
ПК 1.1. Выполнять слесарную обработку, пригонку и пайку деталей и узлов различной сложности в процессе сборки.	1. Выполнение слесарной обработки. 2. Выполнение пригонку и пайку деталей и узлов различной сложности в процессе сборки	Тесты, Отчет по практике
ПК 1.2. Изготавливать приспособления для сборки и ремонта.	1. Умение изготавливать приспособления для сборки и ремонта.	Тесты, Отчет по практике
ПК 1.3. Выявлять и устранять дефекты во время эксплуатации оборудования и при проверке его в процессе ремонта.	1. Выявлять дефекты во время эксплуатации оборудования. 2. Устранять дефекты во время эксплуатации оборудования и при проверке его в процессе ремонта	Тесты, Отчет по практике
ПК 1.4. Составлять дефектные ведомости на ремонт электрооборудования	Уметь составлять дефектные ведомости на ремонт электрооборудования	Тесты, Отчет по практике

Формы и методы контроля и оценки результатов обучения должны позволять проверять у обучающихся не только сформированность профессиональных компетенций, но и развитие общих компетенций и обеспечивающих их умений.

Результаты (освоенные общие компетенции)	Основные показатели оценки результата	Формы и методы контроля и оценки
ОК 1. Понимать сущность и социальную значимость своей будущей профессии, проявлять к ней устойчивый интерес.	- презентация своей будущей профессии - участие в конкурсе профмастерства - участие в выставках технического творчества	Интерпретация результатов наблюдений за деятельностью обучающегося в процессе освоения образовательной программы
ОК 2. Организовывать собственную деятельность, исходя из цели и способов ее достижения, определенных руководителем.	- обоснование выбора и применения методов и способов решения профессиональных задач в области разработки технологических процессов - демонстрация эффективности и качества выполнения	Интерпретация результатов наблюдений за деятельностью обучающегося в процессе освоения образовательной

	профессиональных задач	программы
ОК 3. Анализировать рабочую ситуацию, осуществлять текущий и итоговый контроль, оценку и коррекцию собственной деятельности, нести ответственность за результаты своей работы.	Демонстрация способности принимать решения в стандартных и нестандартных ситуациях и нести за них ответственность	<i>Интерпретация результатов наблюдений за деятельностью обучающегося в процессе освоения образовательной программы</i>
ОК 4. Осуществлять поиск информации, необходимой для эффективного выполнения профессиональных задач.	- нахождение и использование информации для эффективного выполнения профессиональных задач, профессионального и личного развития.	<i>Интерпретация результатов наблюдений за деятельностью обучающегося в процессе освоения образовательной программы</i>
ОК 5. Использовать информационно-коммуникационные технологии в профессиональной деятельности.	- демонстрация навыков использования информационно-коммуникационных технологий в профессиональной деятельности	<i>Интерпретация результатов наблюдений за деятельностью обучающегося в процессе освоения образовательной программы</i>
ОК 6. Работать в команде, эффективно общаться с коллегами, руководством, клиентами.	- взаимодействие с обучающимися, преподавателями и мастерами в ходе обучения - участие в спортивно массовых мероприятиях	<i>Интерпретация результатов наблюдений за деятельностью обучающегося в процессе освоения образовательной программы</i>
ОК 7. Исполнять воинскую обязанность, в том числе с применением полученных профессиональных знаний (для юношей).	- участие в военно-полевых сборах - участие в мероприятиях военно-патриотического направления - занятия в военно-патриотических клубах	<i>Интерпретация результатов наблюдений за деятельностью обучающегося в процессе освоения образовательной программы</i>

3.3.20. ПМ.02 Проверка и наладка электрооборудования

1. ПАСПОРТ РАБОЧЕЙ ПРОГРАММЫ ПРОФЕССИОНАЛЬНОГО МОДУЛЯ

ПМ.02 Проверка и наладка электрооборудования

1.1. Область применения программы

Рабочая программа профессионального модуля (далее рабочая программа) – является частью основной профессиональной образовательной программы в соответствии с ФГОС по профессии (профессиям) СПО 13.01.10 Электромонтер по ремонту и обслуживанию электрооборудования (по отраслям) в части освоения основного вида деятельности (ВД):

- выполнение проверки и наладки электрооборудования и соответствующих профессиональных компетенций (ПК):

ПК 2.1. Принимать в эксплуатацию отремонтированное электрооборудование и включать его в работу.

ПК 2.2. Производить испытания и пробный пуск машин под наблюдением инженерно-технического персонала.

ПК 2.3. Настраивать и регулировать контрольно-измерительные приборы и инструменты.

Рабочая программа профессионального модуля может быть использована в дополнительном образовании по программам профессиональной подготовки, переподготовки и повышении квалификации по профессии ОК: электромонтер по ремонту и обслуживанию электрооборудования.

1.2. Цели и задачи модуля – требования к результатам освоения модуля

С целью овладения указанным видом профессиональной деятельности и соответствующими профессиональными компетенциями обучающийся в ходе освоения профессионального модуля должен:

иметь практический опыт:

- заполнения технологической документации;
- работы с измерительными электрическими приборами, средствами измерений, стендами;

уметь:

- выполнять испытания и наладку осветительных электроустановок;
- проводить электрические измерения;
- снимать показания приборов;
- проверять электрооборудование на соответствие чертежам, электрическим схемам, техническим условиям;

знать:

- общую классификацию измерительных приборов;
- схемы включения приборов в электрическую цепь;
- документацию на техническое обслуживание приборов;
- систему эксплуатации и поверки приборов;
- общие правила технического обслуживания измерительных приборов

1.3. Рекомендуемое количество часов на освоение программы профессионального модуля:

всего 309 часов, в том числе:

максимальной учебной нагрузки обучающегося 153 часа, включая:

- обязательной аудиторной учебной нагрузки обучающегося 102 часа;
- самостоятельной работы обучающегося 51 час;

учебной и производственной практики 156 часа.

2. РЕЗУЛЬТАТЫ ОСВОЕНИЯ ПРОФЕССИОНАЛЬНОГО МОДУЛЯ

Результатом освоения программы профессионального модуля является овладение обучающимися видом профессиональной деятельности проверки и наладки электрооборудования, в том числе профессиональными (ПК) и общими (ОК) компетенциями:

Код	Наименование результата обучения
ПК 2.1.	Принимать в эксплуатацию отремонтированное электрооборудование и включать его в работу.
ПК 2.2.	Производить испытания и пробный пуск машин под наблюдением инженерно-технического персонала.
ПК 2.3.	Настраивать и регулировать контрольно-измерительные приборы и инструменты.
ОК 1.	Понимать сущность и социальную значимость своей будущей профессии, проявлять к ней устойчивый интерес.
ОК 2.	Организовывать собственную деятельность, исходя из цели и способов ее

	достижения, определенных руководителем.
ОК 3.	Анализировать рабочую ситуацию, осуществлять текущий и итоговый контроль, оценку и коррекцию собственной деятельности, нести ответственность за результаты своей работы
ОК 4.	Осуществлять поиск информации, необходимой для эффективного выполнения профессиональных задач.
ОК 5.	Использовать информационно-коммуникационные технологии в профессиональной деятельности.
ОК 6.	Работать в команде, эффективно общаться с коллегами, руководством, клиентами.
ОК 7	Исполнять воинскую обязанность, в том числе с применением полученных профессиональных знаний (для юношей).

3. СТРУКТУРА И СОДЕРЖАНИЕ ПРОФЕССИОНАЛЬНОГО МОДУЛЯ

3.1. Тематический план профессионального модуля ПМ.02 Проверка и наладка электрооборудования

Коды профессиональных компетенций	Наименования разделов профессионального модуля	Всего часов (макс. учебная нагрузка и практики)	Объем времени, отведенный на освоение междисциплинарного курса (курсов)		Практика		
			Обязательная аудиторная учебная нагрузка обучающегося	Самостоятельная работа обучающегося, часов	Учебная, часов	Производственная, часов (если предусмотрена точечная практика)	
							Всего, часов
1	2	3	4	5	6	7	8
ПК 2.1-ПК 2.2	Раздел 1. Организация технического обслуживания и ремонта.	135	70	37	35	30	-
ПК 2.3	Раздел 2. Эксплуатация и ремонт контрольно-измерительных приборов	102	32	18	16	54	-
	Производственная практика, часов (если предусмотрена итоговая (концентрированная) практика)	72					-
	Всего:	309	102	55	51	84	-

ФОРМЫ ПРОМЕЖУТОЧНОЙ АТТЕСТАЦИИ:

Элементы модуля	Форма промежуточной аттестации
МДК.02.01 Организация и технология проверки	Экзамен

электрооборудования	
МДК.02.02 Контрольно-измерительные приборы	Дифференцированный зачет
Учебная практика	Дифференцированный зачет
Производственная практика	Дифференцированный зачет
ПМ 02 Проверка и наладка электрооборудования	Экзамен (квалификационный/по модулю)

3.2. Содержание обучения по профессиональному модулю (ПМ)

Наименование разделов профессионального модуля (ПМ), междисциплинарных курсов (МДК) и тем	Содержание учебного материала, лабораторные работы и практические занятия, самостоятельная работа обучающихся, курсовая работ (проект)	Объем часов
1	2	3
Раздел 1. Организация и технология проверки электрооборудования		
МДК 02.01. Организация и технология проверки электрооборудования		70
Тема 1.1 Виды испытания электрического оборудования, ППР	Содержание	23
	1. Виды, объем и нормы испытания электрического оборудования при текущем и капитальном ремонте. Испытательное оборудование.	
	2. Испытание сопротивления изоляции и определение степени увлажнения, измерение сопротивления заземления.	
	3. Испытание качества магнитопровода (снятие кривой намагничивания).	
	4. Испытание аппаратов на нагрев и проверка временных характеристик.	
	5. Измерение напряжения и тока срабатывания в электрических аппаратах.	
Лабораторные работы:	4	
1. Испытание сопротивления изоляции и заземления. 2. Устройство и испытание теплового реле. 3. Измерение сопротивления изоляции обмоток электрических машин. 4. Измерение сопротивления защитного заземления электрооборудования.		
Практические работы:	11	
Практическая работа Выбор объема и норм испытания заданного электрооборудования при вводе в		

	эксплуатацию	
	Практическая работа: Испытания электрооборудования	
	Практическая работа: Таблица основных этапов пусконаладочных работ.	
	Практическая работа: Испытания сопротивления изоляции токоведущих частей электроустановок	
	Практическая работа: Испытания заземляющих устройств.	
	Практическая работа Изучение приборов по измерению сопротивления петли «фаза-нуль» (ИФН-200; М417, ЭКО 200 и другие).	
	Практическая работа Изучение приборов нулевой последовательности (УЗО).	
	Практическая работа: Измерение временных характеристик.	
	Практическая работа: Измерение тока, напряжения, мощности в электрических цепях.	
	Практическая работа: Проверка и испытания электрических аппаратов.	
	Практическая работа: Исследование характеристик и определение параметров срабатывания и отпуская пускателей, контакторов, реле	
Тема 1.2. Проведение измерений и снятие показаний приборов.	Содержание	5
	Приборы учета и текущих изменений систем. (Щитовые и дистанционного контроля).	
	Практическая работа: Изучение приборов учета и текущих изменений.	2
Тема 1.3. Электрочерчение.	Содержание:	15
Тема 1.3.1. Проверки электрооборудования на соответствие чертежам, электрическим схемам и техническим условиям.	1. Однолинейные, многолинейные схемы обходов и переключений.	
	2. Принципиальные, монтажные, функциональные и схемы подключения.	
	3. Элементы осветительных электропроводок наносимых на планы расположения.	
	4. Составление и сборка схем осветительных электроустановок и их элементов.	
	Практические работы:	5
	Практическая работа: Составление схем электрических соединений по заданию	
	Практическая работа: Составление принципиальных электрических схем по заданию	
	Практическая работа: Составление монтажных электрических схем по заданию	
Практическая работа: Составить план-схему освещения квартиры		
	Практическая работа:	

	Составление схем и спецификации на оборудование при монтаже силовой сети в цехе	
	Лабораторные работы	2
	Лабораторная работа 5. Составление и сборка схем управления с электрическим освещением.	
	Лабораторная работа 6. Электрическая сеть и электрооборудование на плане расположения в части здания промышленного предприятия.	
Тема 1.3.2. Общие правила технического обслуживания и ремонта измерительных приборов и их документация на техническое обслуживание	Содержание	13
	1. Техническая документация на обслуживание и ремонт.	
	2. Разборка и сборка измерительного механизма, возможные неисправности и методы их устранения.	
	3. Система эксплуатации и поверки приборов. Работа метрологических служб, требование безопасности при обслуживании электроизмерительных приборов.	
	4. Ремонт измерительных трансформаторов: сроки проведения ремонта, проверка изоляции, ее замена, замена обмоток, магнитопроводов. Требования безопасности труда.	
	Практическая работа:	6
	Практическая работа: Выбор безопасных методов работы и средств защиты при техническом обслуживании и ремонте измерительных приборов в соответствии с нормативными документами	
	Практическая работа: Составление технологической последовательности выполнения сборки и разборки измерительного механизма	
	Практическая работа: Составить таблицу «Основные неисправности измерительного прибора, их причины и способы устранения»	
	Практическая работа Составление дефектных ведомостей по результатам поверки приборов.	
	Ремонт измерительных трансформаторов: сроки проведения ремонта, проверка изоляции, ее замена, замена обмоток, магнитопроводов. Требования безопасности труда.	
	Практическая работа: Заполнение протоколов по результатам испытаний и измерений	
Тема 1.4 Электронные преобразователи и стабилизаторы	Содержание	14
	1.Оптопреобразователи, оптопары.	
	2.Акустические преобразователи.	
	3.Сенсоры движения, температуры, огня , вибрации и т.д.	
	4.Силовые частотные преобразователи.	
	5. Преобразователи тока и мощности.	
	Практические работы:	7

	<p>Практическая работа: Сравнить основные характеристики разных типов оптопар</p> <p>Практическая работа: Сравнить основные характеристики разных типов акустических преобразователей</p> <p>Практическая работа: Сравнить основные характеристики разных типов сенсоров</p> <p>Практическая работа: Измерение частоты, индуктивности и ёмкости в электрических цепях</p> <p>Практическая работа: Единицы физических величин, используемых при наладке электрооборудования</p> <p>Практическая работа: расчет электронных силовых элементов промышленного оборудования (подбор аналогов)</p> <p>Практические работы: работа с силовыми элементами MOFSET, AGBT; замена чипов, настройка контроллеров.</p>	
<p>Самостоятельная работа при изучении МДК 02.01</p>	<p>Составление практических схем, технологических схем, работа с конспектами, справочниками, написание реферативных работ и докладов по темам.</p>	<p>35</p>
	<p>Примерная тематика внеаудиторной самостоятельной работы: Составление алгоритмов выполнения операций на выбор по темам: Испытание сопротивления изоляции и определение степени увлажнения, измерение сопротивления заземления. Испытание качества магнитопровода (снятие кривой намагничивания). Испытание аппаратов на нагрев и проверка временных характеристик. Измерение напряжения и тока срабатывания в электрических аппаратах. Разборка и сборка измерительного механизма Возможные неисправности измерительных механизмов и методы их устранения Система эксплуатации и поверки приборов. Выполнить чертеж на выбор по темам: 1. Однолинейные схемы обходов и переключений. 2. Многолинейные схемы обходов и переключений. 3. Принципиальные схемы подключения. 4. Монтажные схемы 5. Функциональные схемы. Подготовка презентации на выбор по темам: 1.Оптопреобразователи, оптопары. 2.Акустические преобразователи. 3.Виды сенсоров 4.Силовые частотные преобразователи. 5. Преобразователи тока и мощности.</p>	
<p>Учебная практика ПК 2.1-ПК 2.2:</p>	<p>Виды работ: Подключение трансформаторов тока, напряжения, шунтов;</p>	<p>30</p>

Подключение вольтметров, фазометров, амперметров, Подключение счетчиков активной энергии, реактивной энергии.		
Раздел 2.Эксплуатация и ремонт контрольно- измерительных приборов		
МДК 02.02. Контрольно- измерительные приборы		32
Тема: 2.1. Основная классификация электроизмерительных приборов и схемы включения их в электрическую цепь.	Содержание	14
	1. Основная классификация электроизмерительных приборов, общие технические требования, ГОСТы, системы приборов.	
	Классы точности средств измерений.	
	Приборы магнитоэлектрической системы: - общие сведения, схемы подключения. Приборы электромагнитной системы: - общие сведения, схемы подключения. Приборы электродинамической системы: - общие сведения, схемы подключения. Приборы ферродинамической системы: - общие сведения, схемы подключения. Приборы термоэлектрической системы: - общие сведения, схемы подключения. Приборы индукционной системы: - общие сведения, схемы подключения.	
	Лабораторные работы:	2
	Лабораторная работа: Определение мощности лампы при помощи вольтметра и амперметра.	
	Лабораторная работа: Определение ЭДС и внутреннего сопротивления источника тока	
	Практические работы:	7
	Практическая работа Расчет класса точности измерительных приборов	
	Практическая работа: Условные обозначения систем и надписей на шкалах приборов.	
Практическая работа: Составить схемы подключения приборов магнитоэлектрической и электромагнитной системы		
Практическая работа: Составить схемы подключения приборов электродинамической и ферродинамической системы		
Практическая работа: Изучение паспортов фазометров, фазоуказателей и частотомеров с целью применения при монтаже трехфазных фазозависимых электроприемников базового предприятия		
Тема 2.2	Содержание	5

Техническое обслуживание и эксплуатация электроизмерительных приборов	Условные обозначения систем и надписей на шкалах приборов.	
	Схемы включения для различных измерений.	
	Техническое обслуживание и эксплуатация электроизмерительных приборов.	
	Неисправности электроизмерительных приборов. Методы устранения неисправностей.	
	Поверка приборов. Методы поверки.	
	Практические работы:	2
	Практическая работа: Составить технологическую карту осмотра электроизмерительных приборов	
Практическая работа: Составить таблицу дефектов основных узлов электроизмерительных приборов		
Тема 2.3 Средства и системы для производства наладочных работ	Содержание	13
	Измерение тока, напряжения и мощности в электрических цепях: - Выбор измерительных приборов и включение их в проверяемую цепь; - Характеристика электроизмерительных приборов для измерения тока, напряжения и мощности; - Измерения в высокоомных цепях; - Измерения в низкоомных цепях; - Измерение тока без разрыва проверяемой цепи; - Измерение тока, кратковременно проходящего по электрической цепи; - Измерение мощности переменного тока.	
	Учет вырабатываемой и потребляемой электроэнергии счетчиками: - Однофазными; - Трехфазными; - Для учета активной энергии; - Для учета реактивной энергии; - Для трех и четырех проводной сети	
	Лабораторные работы:	4
Лабораторная работа Измерение мегомметром сопротивления изоляции проводов		
Лабораторная работа Поверка технических электроизмерительных приборов.		
Практические работы:	3	
Практическая работа: Выбор измерительных приборов и включение их в проверяемую цепь;		
Практическая работа: Измерение мощности переменного тока.		
Практическая работа: Изучение устройства и принципа работы счетчика потребляемой энергии		
Самостоятельная работа при изучении МДК 02.02 Составление практических схем, технологических схем, работа с конспектами, справочниками, написание реферативных работ и докладов по темам.	16	
Примерная тематика внеаудиторной самостоятельной работы: Выполнить чертеж на выбор по темам:		

<p>1. Схемы подключения приборов магнитоэлектрической системы 2. Схемы подключения приборов электромагнитной системы 3. Схемы подключения приборов электродинамической системы 4. Схемы подключения приборов ферродинамической системы 5. Схемы подключения приборов термоэлектрической системы 6. Схемы подключения приборов индукционной системы</p> <p>Составление алгоритмов выполнения операций на выбор по темам: Выбор измерительных приборов и включение их в проверяемую цепь; Измерения в высокоомных цепях; Измерения в низкоомных цепях; Измерение тока без разрыва проверяемой цепи Измерение тока, кратковременно проходящего по электрической цепи; Измерение мощности переменного тока. Схемы включения для различных измерений. Техническое обслуживание и эксплуатация электроизмерительных приборов. Выявление неисправности электроизмерительных приборов и методы устранения неисправностей. Поверка приборов.</p>	
<p>Учебная практика ПК 2.3 Виды работ: Ознакомление с технической документацией по техническому обслуживанию электроизмерительных приборов; Выполнение операции по техническому обслуживанию электроизмерительных приборов; Определение неисправностей электроизмерительных приборов, ремонт приборов.</p>	54
<p>Производственная практика ПК 2.1 – ПК 2.3 Виды работ: Монтаж, подключение и наладка однофазных и трехфазных электросчетчиков прямого включения и через трансформаторы тока. Разметка и крепление одно и трехфазных электросчетчиков. Прозвонка и маркировка проводов, крепление в жгуты и крепление их на монтажных конструкциях. Прозвонка и маркировка проводов при монтаже щитка учета. Наладка и ремонт щитков ОЩВ. Сборка силовых ящиков и вводно-распределительных устройств, оцинковка сборок алюминиевыми шинами, установка рубильников с боковыми центральными приводами и их ремонт. Регулировка включения подвижных ножей, зачистка и смазка контактных соединений. Установка, снятие предохранителей и их проверка. Наладка предохранителей, контакторов, контроллеров, магнитных пускателей, ключей управления. Контроль состояния и устранение мелких дефектов магнитных пускателей, кнопок управления, пакетных выключателей и других пускорегулирующих устройств. Измерение сопротивления изоляции обмоток электродвигателя, обнаружение и устранение неисправности в обмотках, проверка заземления, замена и притирка щеток, проверка состояния выводов и их ремонт, подключение трех и однофазных электродвигателей. Установка, центровка и проверка на холостом ходу. Разметка трассы наружного контура заземления. Заготовка полосы 4x40 из стальной ленты и электродов из угловой стали 50x50. Заглубление электродов на глубину 3м. Рытье траншеи глубиной 70 см по периметру</p>	72

<p>наружного контура. Монтаж стальной полосы в траншее. Подключение контура заземления к водно-распределительному устройству. Прозвонка. Сдача наружного контура заземления.</p> <p>Разметка трассы внутреннего контура заземления. Заготовка полосы 4x40 из стальной ленты. Монтаж стальной полосы на стене. Подключение электрооборудования к контуру заземления через гибкий проводник. Прозвонка. Сдача и испытание контура заземления.</p> <p>Ревизия и дефектовка элементов систем автоматики (реле, датчики, конечные выключатели и т.д.)</p> <p>Проверка механической части, чистка, замена контактов реле, датчиков, конечных выключателей. Проверка параметров срабатывания. Измерение сопротивления катушек и сопротивления изоляции элементов. Методика определения неисправностей систем по принципиальным и электрическим схемам. Способы проверки элементов бесконтактных систем автоматики.</p>	
Итого:	309

4. УСЛОВИЯ РЕАЛИЗАЦИИ ПРОФЕССИОНАЛЬНОГО МОДУЛЯ

4.1. Требования к минимальному материально-техническому обеспечению

Реализация программы модуля предполагает наличие учебных кабинетов технического черчения; электротехники; материаловедения; охраны труда; безопасности жизнедеятельности;

мастерских электротехники и электроники; контрольно-измерительных приборов; технического обслуживания электрооборудования;

Оборудование учебного кабинета и рабочих мест кабинета:

- комплект учебно-методической документации (учебники и учебные пособия, карточки –задания, комплекты тестовых заданий);

- наглядные пособия (плакаты, стенды);

- комплект инструментов

Технические средства обучения: компьютер, программное обеспечение, кинофильмы, мультимедиапроектор, интерактивная доска.

Оборудование мастерской и рабочих мест мастерской: электромонтажная.

— Рабочие места по количеству обучающихся;

— комплекты для монтажа административно-бытовых и производственных помещений;

— слесарные верстаки;

— монтажные столы учащихся;

— сверлильные станки;

— заточной станок ;

— роликовые ножницы;

— доска учебная;

— плакатница;

— аптечка;

— раздевалка для обучающихся;

— шкафы металлические (сейфы);

— рабочее место электромонтажника;

— рабочие места по монтажу административно-бытовых проводов;

— рабочие места по ремонту и обслуживанию;

— распределительных устройств до 1000 В .

Оборудование лаборатории и рабочих мест лаборатории:

технического обслуживания электрооборудования

Реализация программы модуля предполагает обязательную производственную практику.

4.2. Информационное обеспечение обучения

Перечень рекомендуемых учебных изданий, Интернет-ресурсов, дополнительной литературы

Основные источники:

1. Б. К. Иванов. Электромонтер по обслуживанию и ремонту электрооборудования, Феникс, 2017 г.
2. Нестеренко В. М. Технология электромонтажных работ. 2017 Академия
3. Сибикин Ю.Д. Техническое обслуживание, ремонт электрооборудования и сетей промышленных предприятий. Учебное пособие, - М.Высшая школа. Академия, 2018.

Дополнительные источники:

1. Сибикин Ю.Д. Сибикин Н.Ю. Справочник электромонтажника. Учебное пособие, - М.Высшая школа. Академия, 2011.
2. Москаленко В.В. Справочник электромонтера Учебное пособие, - М.Высшая школа. Академия, 2011.

Интернет ресурсы

- Форма доступа: <http://www.rks-altai.ru/>
- Основные сведения по выполнению чертежей//техническое черчение.-2011.[электронный ресурс].URL:<http://nachfrchy.ru/osnovi-technicheskogo-chercheniya.html>
- Электронные ресурсы «Электроматериаловедение». Форма доступа: <http://jelektromaterialovedenie.ru/>

4.3. Общие требования к организации образовательного процесса

Занятия в малых группах – бригадах.

Описываются условия проведения занятий, организации учебной и производственной практики, консультационной помощи обучающимся.

«Техническое черчение», «Электротехника», «Материаловедение», «Охрана труда», «Безопасность жизнедеятельности» и после профессионального модуля «Сборка, монтаж, регулировка и ремонт узлов и механизмов оборудования, агрегатов, машин, станков и другого электрооборудования промышленных организаций».

4.4. Кадровое обеспечение образовательного процесса

Требования к квалификации педагогических (инженерно-педагогических) кадров, обеспечивающих обучение по междисциплинарному курсу (курсам): наличие среднего или высшего профессионального образования, соответствующего профилю модуля «Проверка и наладка электрооборудования».

Требования к квалификации педагогических кадров, осуществляющих руководство практикой наличие среднего или высшего профессионального образования соответствующего профессиональному модулю.

Мастера ПО: должны иметь на 1 или 2 разряда выше чем предусмотрено профессиональным модулем и обязательной стажировкой в профильных организациях не реже 1-го раза в 3года. Опыт деятельности в организациях соответствующей профессиональной сфере является обязательным.

5. Контроль и оценка результатов освоения профессионального модуля (вида профессиональной деятельности)

Результаты (освоенные профессиональные компетенции)	Основные показатели оценки результата	Формы и методы контроля и оценки
ПК 2.1. Принимать в эксплуатацию отремонтированное электрооборудование и включать его в работу	1. Определить вид технического состояния 2. Поиск места и отказа или неисправности	Тесты, Отчет по практике
ПК 2.2. Производить испытания и пробный пуск машин под наблюдением инженерно-технического персонала		Тесты, Отчет по практике

<p>ПК 2.3. Настраивать и регулировать контрольно-измерительные приборы и инструменты.</p>	<p>1. Определить правильность установки контрольно-измерительные приборы и инструменты. 2. Правильность включения в сеть контрольно-измерительные приборы и инструменты. 3. Правильность настройки приборов. 4. Правильность снятия показаний.</p>	<p><i>Тесты, Отчет по практике</i></p>
-------------------------------------------------------------------------------------------	-------------------------------------------------------------------------------------------------------------------------------------------------------------------------------------------------------------------------------------------------------------------	----------------------------------------

Формы и методы контроля и оценки результатов обучения должны позволять проверять у обучающихся не только сформированность профессиональных компетенций, но и развитие общих компетенций и обеспечивающих их умений.

Результаты (освоенные общие компетенции)	Основные показатели оценки результата	Формы и методы контроля и оценки
<p>ОК1. Понимать сущность и социальную значимость своей будущей профессии, проявлять к ней устойчивый интерес.</p>	<ul style="list-style-type: none"> — повышение качества обучения по ПМ; — участие в олимпиадах, научных конференциях; — участие в социально-проектной деятельности; — портфолио обучаемого 	<p>Интерпретация результатов наблюдений за деятельностью обучающегося в процессе освоения образовательной программы</p>
<p>ОК2. Организовывать собственную деятельность, исходя из цели и способов ее достижения, определенных руководителем.</p>	<ul style="list-style-type: none"> — обоснование выбора и применения методов и способов решения профессиональных задач при разборке, ремонте, сборке и испытании узлов и механизмов оборудования, агрегатов и машин — демонстрация эффективности и качества выполнения профессиональных задач. 	<p>Интерпретация результатов наблюдений за деятельностью обучающегося в процессе освоения образовательной программы</p>
<p>ОК3 Анализировать рабочую ситуацию, осуществлять текущий и итоговый контроль, оценку и коррекцию собственной деятельности, нести ответственность за результаты своей работы.</p>	<ul style="list-style-type: none"> — способность принимать решения в стандартных и нестандартных ситуациях и нести за них ответственность. 	<p>Интерпретация результатов наблюдений за деятельностью обучающегося в процессе освоения образовательной программы</p>

<p>ОК4. Осуществлять поиск информации, необходимой для эффективного выполнения профессиональных задач.</p>	<p>— получение необходимой информации с использованием различных источников, включая электронные.</p>	<p>Интерпретация результатов наблюдений за деятельностью обучающегося в процессе освоения образовательной программы</p>
<p>ОК5. Использовать информационно-коммуникационные технологии в профессиональной деятельности.</p>	<p>— демонстрация навыков использования информационно-коммуникационные технологии в профессиональной деятельности.</p>	<p>Интерпретация результатов наблюдений за деятельностью обучающегося в процессе освоения образовательной программы</p>
<p>ОК6. Работать в команде, эффективно общаться с коллегами, руководством, клиентами.</p>	<p>— взаимодействие с обучающимися, преподавателями и мастерами в ходе обучения и практики; — умение работать в группе; — наличие лидерских качеств; — участие спортивно- и культурно-массовых мероприятиях — соблюдение корпоративной этики (выполнение правил внутреннего распорядка);</p>	<p>Интерпретация результатов наблюдений за деятельностью обучающегося в процессе освоения образовательной программы</p>
<p>ОК7. Исполнять воинскую обязанность, в том числе с применением полученных профессиональных знаний (для юношей).</p>	<p>— ориентация на воинскую службу с учётом профессиональных знаний</p>	<p>Интерпретация результатов наблюдений за деятельностью обучающегося в процессе освоения образовательной программы</p>

**3.3.21 ПМ.03. Устранение и предупреждение аварий и неполадок электрооборудования
1. ПАСПОРТ РАБОЧЕЙ ПРОГРАММЫ ПРОФЕССИОНАЛЬНОГО МОДУЛЯ**

ПМ.03 Устранение и предупреждение аварий и неполадок электрооборудования

1.1. Область применения программы

Рабочая программа профессионального модуля (далее рабочая программа) – является частью основной профессиональной образовательной программы в соответствии с ФГОС по профессии (профессиям) СПО 13.01.10 Электромонтер по ремонту и обслуживанию электрооборудования (по отраслям)

в части освоения основного вида деятельности (ВД):

— **устранение и предупреждение аварий и неполадок электрооборудования** и соответствующих профессиональных компетенций (ПК):

ПК 3.1. Проводить плановые и внеочередные осмотры электро-оборудования.

ПК 3.2. Производить техническое обслуживание электрооборудования согласно технологическим картам.

ПК 3.3. Выполнять замену электрооборудования, не подлежащего ремонту, в случае обнаружения его неисправностей

Рабочая программа профессионального модуля может быть использована в дополнительном образовании по программам профессиональной подготовки, переподготовки и повышении квалификации по профессии ОК: электромонтер по ремонту и обслуживанию электрооборудования.

1.2. Цели и задачи модуля – требования к результатам освоения модуля

С целью овладения указанным видом профессиональной деятельности и соответствующими профессиональными компетенциями обучающийся в ходе освоения профессионального модуля должен:

иметь практический опыт:

- выполнения работ по техническому обслуживанию (ТО) электрооборудования промышленных организаций: осветительных электроустановок, кабельных линий, воздушных линий, пускорегулирующей аппаратуры, трансформаторов и трансформаторных подстанций, электрических машин, распределительных устройств;

уметь:

- разбираться в графиках ТО и ремонта электрооборудования и проводить плановый предупредительный ремонт (ППР) в соответствии с графиком;
- производить межремонтное техническое обслуживание электрооборудования;
- оформлять ремонтные нормативы, категории ремонтной сложности и определять их;
- устранять неполадки электрооборудования во время межремонтного цикла;
- производить межремонтное обслуживание электродвигателей;

знать:

- задачи службы технического обслуживания;
- виды и причины износа электрооборудования;
- организацию технической эксплуатации электроустановок;
- обязанности электромонтёра по техническому обслуживанию электрооборудования и обязанности дежурного электромонтёра;
- порядок оформления и выдачи нарядов на работу

1.3. Рекомендуемое количество часов на освоение программы профессионального модуля:

Всего 779 часов, в том числе:

максимальной учебной нагрузки обучающегося 83 часа, включая:

- обязательной аудиторной учебной нагрузки обучающегося 62 часа;
- самостоятельной работы обучающегося 21 час;

учебной и производственной практики 696 часов.

2. РЕЗУЛЬТАТЫ ОСВОЕНИЯ ПРОФЕССИОНАЛЬНОГО МОДУЛЯ

Результатом освоения программы профессионального модуля является овладение обучающимися видом профессиональной деятельности «Устранение и предупреждение аварий и неполадок

электрооборудования», в том числе профессиональными (ПК) и общими (ОК) компетенциями:

Код	Наименование результата обучения
ПК 3.1.	Проводить плановые и внеочередные осмотры электрооборудования.
ПК 3.2.	Производить техническое обслуживание электрооборудования согласно технологическим картам.
ПК 3.3.	Выполнять замену электрооборудования, не подлежащего ремонту, в случае обнаружения его неисправностей
ОК 1.	Понимать сущность и социальную значимость своей будущей профессии, проявлять к ней устойчивый интерес.
ОК 2.	Организовывать собственную деятельность, исходя из цели и способов ее достижения, определенных руководителем.
ОК 3.	Анализировать рабочую ситуацию, осуществлять текущий и итоговый контроль, оценку и коррекцию собственной деятельности, нести ответственность за результаты своей работы
ОК 4.	Осуществлять поиск информации, необходимой для эффективного выполнения профессиональных задач.
ОК 5.	Использовать информационно-коммуникационные технологии в профессиональной деятельности.
ОК 6.	Работать в команде, эффективно общаться с коллегами, руководством, клиентами.
ОК 7	Исполнять воинскую обязанность, в том числе с применением полученных профессиональных знаний (для юношей).

3. СТРУКТУРА И СОДЕРЖАНИЕ ПРОФЕССИОНАЛЬНОГО МОДУЛЯ

3.1. Тематический план профессионального модуля ПМ. 03

Коды профессиональных компетенций	Наименования разделов профессионального модуля	Всего часов (макс. учебная нагрузка и практики)	Объем времени, отведенный на освоение междисциплинарного курса (курсов)		Практика		
			Обязательная аудиторная учебная нагрузка обучающегося	Самостоятельная работа обучающегося часов	Учебная, часов	Производственная, часов (если предусмотрено распределение практики)	
							Всего, часов
1	2	3	4	5	6	7	8
ПК 3.1-ПК3.4	Раздел 1. Организация технического обслуживания электрооборудования промышленных	377	62	20	21	294	

	организаций						
	Производственная практика, часов(если предусмотрена итоговая (концентрированная) практика)	402					-
	Всего:	779	62	20	21	294	

ФОРМЫ ПРОМЕЖУТОЧНОЙ АТТЕСТАЦИИ:

Элементы модуля	Форма промежуточной аттестации
МДК.03.01 Организация технического обслуживания электрооборудования	Экзамен
Учебная практика	Дифференцированный зачет
Производственная практика	Дифференцированный зачет
ПМ 02Проверка и наладка электрооборудования	Экзамен (квалификационный/по модулю)

3.2. Содержание обучения по профессиональному модулю ПМ.03

Наименование разделов профессионального модуля (ПМ), междисциплинарных курсов (МДК) и тем	Содержание учебного материала, лабораторные работы и практические занятия, самостоятельная работа обучающихся, курсовая работ (проект) (если предусмотрены)	Объем часов
1	2	3
Раздел 1 Организация технического обслуживания электрооборудования промышленных организаций		62
МДК 03.01. Организация и технология проверки электрооборудования		62
Тема 1: Задачи службы технического обслуживания.	Содержание	2
	Организация обслуживания электрооборудования, её структура и задачи.	
	Основные критерии характеризующие надежность работы электротехнических устройств.	
	Практическая работа: изучить структурную схему управления энергетическим хозяйством крупного промышленного предприятия.	1
Тема 2: Графики и выполнение работ по техническому обслуживанию и ремонту электрооборудования.	Содержание	3
	Периодичность межремонтного обслуживания, осмотров и ремонта.	
	Понятие о графике ППР.	
	Виды обслуживания оборудования,	

	предусмотренные ППР, их состав.	
	Практические работы:	2
	1. Ознакомиться с сетевым графиком ремонта электрооборудования.	
	2. Последовательность выполнения работ по обслуживанию электрооборудования.	
Тема 3: Виды и причины износа электрооборудования, ТО и ППР.	Содержание:	18
	Общие сведения о ремонте электрооборудования.	
	Бесперебойная работа электрооборудования как главное условие нормальной работы предприятия.	
	Виды и причины износа электрооборудования.	
	Система ППР и её значение для поддержания электрооборудования в исправном состоянии.	
	Права и обязанности дежурного электромонтера в процессе приемки смены.	
	Права и обязанности электромонтера по техническому обслуживанию электрооборудования в течении смены в зависимости от разряда.	
	Практические работы:	
	Практическая работа: Составить таблицу Виды и причины износа электрооборудования.	4
	Практические работы: Изучение документов связанных с оформлением наряда.	
Тема 4: Техническое обслуживание осветительных электроустановок	Содержание	6
	Техническое обслуживание электропроводок: электропроводки защищенными проводами; электропроводки кабелем; электропроводки на лотках и коробах; электропроводки в стальных трубах; электропроводки в пластмассовых трубах; электропроводки в кабель-каналах.	
	Безопасные условия труда при техническом обслуживании осветительных электроустановок.	
	Практические работы: Составить таблицу возможных неисправностей и способы их устранения	2
Тема 5: Техническое обслуживание аппаратов защиты и пускорегулирующей аппаратуры	Содержание	4
	Техническое обслуживание защитных аппаратов	
	Техническое обслуживание: - реостаты; - рубильники; - контроллеры;	

	-тормозные электромагниты; -автоматические воздушные выключатели; -контакторы; -магнитные пускатели.	
	Практические работы: Составить таблицу возможных неисправностей и способы их устранения	1
Тема 6: Техническое обслуживание кабельных и воздушных линий электропередач	Содержание	6
	Техническое обслуживание кабелей: в траншеях; в блоках; в туннелях; на эстакадах; в галереях.	
	Техническое обслуживание воздушных линий электропередачи напряжение до 1000 В.	
	Техническое обслуживание воздушных линий электропередачи напряжением выше 1000 В	
	Техника безопасности при техническом обслуживании кабельных и воздушных линий.	
	Практические работы: Составить таблицу возможных неисправностей и способы их устранения	2
Тема 7: Техническое обслуживание электрических машин	Содержание	4
	Типовая технология технического обслуживания электрических машин.	
	Правила техники безопасности при техническом обслуживании электрических машин.	
	Практические работы: Составить таблицу возможных неисправностей и способы их устранения	2
Тема 8: Техническое обслуживание распределительных устройств и аппаратов напряжением более 1000В	Содержание	4
	Техническое обслуживание: - разъединителей высокого напряжения - выключателей высокого напряжения	
	Техника безопасности при техническом обслуживании распределительных устройств и аппаратов напряжением более 1000В	
	Практические работы: Составить таблицу возможных неисправностей и способы их устранения	2
Тема 9: Техническое обслуживание трансформаторов	Содержание	10
	Техническое обслуживание трансформаторов: - порядок включения трансформаторов в сеть; - контроль режима работы; - периодичность осмотров; - порядок проведения осмотров;	

	- отключение трансформатора от сети Особенности технического обслуживания комплектных трансформаторных подстанций.	
	Практические работы: Составить таблицу возможных неисправностей и способы их устранения	3
Тема 10: Техническое обслуживание электрооборудования промышленных предприятий	Содержание	5
	Техническое обслуживание электрооборудования промышленных предприятий (по отраслям)	
	Техника безопасности при техническом обслуживании электрооборудования промышленных предприятий	
	Практические работы: Составить таблицу возможных неисправностей и способы их устранения	1
Самостоятельная работа при изучении МДК 03.01 Составление практических схем, технологических схем, работа с конспектами, справочниками, написание реферативных работ и докладов по темам.		21
Примерная тематика внеаудиторной самостоятельной работы: Ответить на контрольные вопросы: <ul style="list-style-type: none"> - Для чего применяют пусковые устройства газоразрядных ламп? - Какими способами осуществляют замену ламп при техническом обслуживании осветительной установки? - Какие инструменты и механизмы широко используют при техническом обслуживании электроустановок? - Какие операции производят при обслуживании электрических аппаратов распределительных устройств напряжением до 1000 В? - Как проверяют наличие или отсутствие напряжения в распределительном устройстве? - В чем заключается обслуживание кабельной линии? - Каковы особенности монтажа и технического обслуживания линий электропередачи напряжением до 1000 В? - Особенности технического обслуживания асинхронных и коллекторных двигателей краново-металлургической серии? - Какова периодичность осмотров трансформаторов, находящихся в эксплуатации? - Как организовать надзор за электрооборудованием подстанций? - Что должен делать оперативный персонал при возникновении нештатных ситуаций? - Каковы особенности обслуживания КТП? - Как можно регулировать точность остановки лифта? - Какие системы регулируемого электропривода характерны для насосов, компрессоров, вентиляторов? Составление алгоритмов выполнения операций на выбор по темам: <ul style="list-style-type: none"> - Технического обслуживания электрических машин асинхронного типа. - Технического обслуживания электрических машин синхронного типа. - Технического обслуживания электрических машин коллекторного типа. - Осмотра силовых трансформаторов. 		

<ul style="list-style-type: none"> - Назовите основные показатели качества трансформаторного масла. - Технического обслуживания крановых механизмов. - Назовите основные требования технического обслуживания электропривода лифтовых установок. - Назовите основные средства автоматического контроля и защиты, применяемые при автоматизации конвейеров. - Назовите основные требования технического обслуживания электропривода насосов, компрессоров, вентиляторов. 	
<p>Учебная практика ПК3.1 – ПК 3.3</p> <p>Виды работ:</p> <ol style="list-style-type: none"> 1. Выполнение обязанностей дежурного электромонтера на рабочих местах, 2. Выполнение обязанностей по эксплуатации электрооборудования предприятия 3. Выполнение работ, выполняемых в процессе текущей эксплуатации. 	294
<p>Производственная практика ПК 3.1 – ПК 3.3</p> <p>Виды работ:</p> <ul style="list-style-type: none"> — Техническое обслуживание кабельных линий 0,4 кВ. Разделка кабеля, присоединение кабеля к вводам ВРУ. — Техническое обслуживание воздушных линий электропередач. — Техническое обслуживание однофазных и трехфазных электросчетчиков прямого включения и через трансформаторы тока. — Техническое обслуживание осветительных и силовых щитов, ящиков и вводно-распределительных устройств. — Техническое обслуживание пускорегулирующей аппаратуры: контроллеров, контакторов, магнитных пускателей, автоматических выключателей, кнопок управления, пакетных выключателей. — Техническое обслуживание аппаратов защиты. — Техническое обслуживание однофазных и трехфазных электродвигателей асинхронного и коллекторного типа. — Техническое обслуживание трансформаторов. — Регламент работ по техническому обслуживанию контактных систем автоматики. — Техническое обслуживание электрооборудования трансформаторных подстанций: выключателей, разъединителей, отделителей, короткозамыкателей. — Техническое обслуживание электрооборудования промышленных предприятий: крановых механизмов, лифтов, механизмов непрерывного транспорта, насосов, вентиляторов, компрессоров. 	402
Всего	779

4. условия реализации ПРОФЕССИОНАЛЬНОГО МОДУЛЯ

4.1. Требования к минимальному материально-техническому обеспечению

Реализация программы модуля предполагает наличие учебных кабинетов технического черчения; электротехники; материаловедения; охраны труда; мастерских электротехники и электроники; контрольно-измерительных приборов; технического обслуживания электрооборудования;

Оборудование учебного кабинета и рабочих мест кабинета:

- комплект учебно-методической документации (учебники и учебные пособия, карточки–задания, комплекты тестовых заданий);

— наглядные пособия (плакаты, стенды);

— комплект инструментов

Технические средства обучения: компьютер, программное обеспечение, кинофильмы, мультимедиапроектор, интерактивная доска.

Оборудование мастерской и рабочих мест мастерской «Электромонтажная»

Оборудование лаборатории и рабочих мест лаборатории:

технического обслуживания электрооборудования.

Реализация программы модуля предполагает обязательную производственную практику.

4.2. Информационное обеспечение обучения

Перечень рекомендуемых учебных изданий, Интернет-ресурсов, дополнительной литературы

Основные источники:

1. Б.К. Иванов. Электромонтер по обслуживанию и ремонту электрооборудования, Феникс, 2017 г.

2. Е.А. Лоторейчук. Теоретические основы электротехники: Форум, Инфра-М, 2017 г.

Дополнительные источники:

4. Кокарев А.С. Электрослесарь по ремонту электрических машин: Учебное пособие : - М.Высшая школа, 1987.

5. Сибикин Ю.Д. Сибикин Н.Ю. Технология электромонтажных работ. Учебное пособие, - М.Высшая школа. Издательский центр «Академия», 2000.

Интернет ресурсы

— [электронные ресурсы:] «Технология ремонта и обслуживания электрооборудования». Форма доступа: <http://www.rks-altai.ru/>

— Основные сведения по выполнению чертежей//техническое черчение.-2011.[электронный ресурс].URL:<http://nachfrchy.ru/osnovi-technicheskogo-chercheniya.html>

— Электронные ресурсы «Электроматериаловедение». Форма доступа: <http://jelektromaterialovedenie.ru/>

4.3. Общие требования к организации образовательного процесса

Занятия в малых группах – бригадах.

Описываются условия проведения занятий, организации учебной и производственной практики, консультационной помощи обучающимся.

«Техническое черчение», «Электротехника», «Материаловедение», «Охрана труда», «Безопасность жизнедеятельности» и после профессионального модуля «Сборка, монтаж, регулировка и ремонт узлов и механизмов оборудования, агрегатов, машин, станков и другого электрооборудования промышленных организаций», «Проверка и наладка электрооборудования»

4.4. Кадровое обеспечение образовательного процесса

Требования к квалификации педагогических (инженерно-педагогических) кадров, обеспечивающих обучение по междисциплинарному курсу (курсам): наличие среднего или высшего профессионального образования, соответствующего профилю модуля «Устранение и предупреждение аварий и неполадок электрооборудования».

Требования к квалификации педагогических кадров, осуществляющих руководство практикой наличие среднего или высшего профессионального образования, соответствующего профессиональному модулю.

Мастера ПО: должны иметь на 1 или 2 разряда выше чем предусмотрено профессиональным модулем и обязательной стажировкой в профильных организациях не реже 1-го раза в 3года. Опыт деятельности в организациях соответствующей профессиональной сфере является обязательным.

5. Контроль и оценка результатов освоения профессионального модуля (вида профессиональной деятельности)

Результаты (освоенные профессиональные компетенции)	Основные показатели оценки результата	Формы и методы контроля и оценки
-----------------------------------------------------	---------------------------------------	----------------------------------

ПК3.1. Проводить плановые и внеочередные осмотры электрооборудования.	1. Определить вид технического состояния 2. Поиск места и отказа или неисправности	<i>Тесты, Отчет по практике</i>
ПК3.2. Производить техническое обслуживание электрооборудования согласно технологическим картам.	1. Определить вид технического состояния 2. Поиск места и отказа или неисправности	<i>Тесты, Отчет по практике</i>
ПК 3.3. Выполнять замену электрооборудования, не подлежащего ремонту, в случае обнаружения его неисправностей	1. Определить вид технического состояния 2. Осуществить демонтаж, монтаж электрооборудования 3. Поиск места и отказа или неисправности	<i>Тесты, Отчет по практике</i>

Формы и методы контроля и оценки результатов обучения должны позволять проверять у обучающихся не только сформированность профессиональных компетенций, но и развитие общих компетенций и обеспечивающих их умений.

Результаты (освоенные общие компетенции)	Основные показатели оценки результата	Формы и методы контроля и оценки
ОК 1. Понимать сущность и социальную значимость своей будущей профессии, проявлять к ней устойчивый интерес.	- презентация своей будущей профессии - участие в конкурсе профмастерства - участие в выставках технического творчества	<i>Интерпретация результатов наблюдений за деятельностью обучающегося в процессе освоения образовательной программы</i>
ОК 2. Организовывать собственную деятельность, исходя из цели и способов ее достижения, определенных руководителем.	- обоснование выбора и применения методов и способов решения профессиональных задач в области разработки технологических процессов - демонстрация эффективности и качества выполнения профессиональных задач	<i>Интерпретация результатов наблюдений за деятельностью обучающегося в процессе освоения образовательной программы</i>
ОК 3. Анализировать рабочую ситуацию, осуществлять текущий и итоговый контроль, оценку и коррекцию собственной деятельности, нести ответственность за результаты своей работы.	Демонстрация способности принимать решения в стандартных и нестандартных ситуациях и нести за них ответственность	<i>Интерпретация результатов наблюдений за деятельностью обучающегося в процессе освоения образовательной программы</i>
ОК 4. Осуществлять поиск информации, необходимой для эффективного выполнения	- нахождение и использование информации для эффективного	<i>Интерпретация результатов наблюдений за</i>

профессиональных задач.	выполнения профессиональных задач, профессионального и личного развития.	деятельностью обучающегося в процессе освоения образовательной программы
ОК 5. Использовать информационно-коммуникационные технологии в профессиональной деятельности.	- демонстрация навыков использования информационно-коммуникационных технологий профессиональной деятельности	<i>Интерпретация результатов наблюдений за деятельностью обучающегося в процессе освоения образовательной программы</i>
ОК 6. Работать в команде, эффективно общаться с коллегами, руководством, клиентами.	- взаимодействие с обучающимися, преподавателями и мастерами в ходе обучения - участие в спортивно массовых мероприятиях	<i>Интерпретация результатов наблюдений за деятельностью обучающегося в процессе освоения образовательной программы</i>
ОК 7. Исполнять воинскую обязанность, в том числе с применением полученных профессиональных знаний (для юношей).	- участие в военно-полевых сборах - участие в мероприятиях военно-патриотического направления - занятия в военно-патриотических клубах	<i>Интерпретация результатов наблюдений за деятельностью обучающегося в процессе освоения образовательной программы</i>

3.3.22. ФК.00 Физическая культура

1. ПАСПОРТ РАБОЧЕЙ ПРОГРАММЫ УЧЕБНОЙ ДИСЦИПЛИНЫ ФК.00. Физическая культура

1.1. Область применения рабочей программы

Рабочая программа учебной дисциплины является частью основной профессиональной образовательной программы в соответствии с ФГОС по профессии (профессиям) СПО **13.01.10 Электромонтер по ремонту и обслуживанию электрооборудования (по отраслям)**.

1.2. Место учебной дисциплины в структуре основной профессиональной образовательной программы.

Дисциплина входит в общепрофессиональный цикл основной профессиональной образовательной программы по профессии **13.01.10 Электромонтер по ремонту и обслуживанию электрооборудования (по отраслям)**

1.3. Цели и задачи учебной дисциплины – требования к результатам освоения учебной дисциплины:

В результате изучения учебной дисциплины «Физическая культура», обучающийся должен уметь:

- использовать физкультурно-оздоровительную деятельность для укрепления здоровья, достижения жизненных и профессиональных целей;

В результате изучения учебной дисциплины «Физическая культура», обучающийся должен знать:

- о роли физической культуры в общекультурном, профессиональном и социальном развитии человека;
- основы здорового образа жизни

— **Перечень личностных результатов обучающихся**

Код	Личностные результаты (дескрипты)
ЛР1	Осознающий себя гражданином и защитником великой страны
ЛР2	Проявляющий активную гражданскую позицию, демонстрирующий приверженность принципам честности, порядочности, открытости, экономической активности и участвующий в студенческом и территориальном самоуправлении, в том числе на условиях добровольчества, продуктивно взаимодействующий и участвующий в деятельности общественных организаций
ЛР3	Соблюдающий нормы правопорядка, следующий идеалам гражданского общества, обеспечения безопасности, прав и свобод граждан России. Лояльный к установкам и проявлениям представителей субкультур, отличающийся их от групп с деструктивным и девиантным поведением. Демонстрирующий неприятие и предупреждающий социально опасное поведение окружающих
ЛР4	Проявляющий и демонстрирующий уважение к людям труда, осознающий ценность собственного труда. Стремящийся к формированию в сетевой среде лично и профессионально конструктивного «цифрового следа»
ЛР5	Демонстрирующий приверженность к родной культуре, исторической памяти на основе любви к Родине, родному народу, малой родине, принятию традиционных ценностей многонационального народа России
ЛР6	Проявляющий уважение к людям старшего поколения и готовность к участию в социальной поддержке и волонтерских движениях
ЛР7	Осознающий приоритетную ценность личности человека; уважающий собственную и чужую уникальность в различных ситуациях, во всех формах и видах деятельности.
ЛР8	Проявляющий и демонстрирующий уважение к представителям различных этнокультурных, социальных, конфессиональных и иных групп. Сопричастный к сохранению, преумножению и трансляции культурных традиций и ценностей многонационального российского государства
ЛР9	Соблюдающий и пропагандирующий правила здорового и безопасного образа жизни, спорта; предупреждающий либо преодолевающий зависимость от алкоголя, табака, психоактивных веществ, азартных игр и т.д. Сохраняющий психологическую устойчивость в ситуативно сложных или стремительно меняющихся ситуациях
ЛР10	Забочающийся о защите окружающей среды, собственной и чужой безопасности в том числе цифровой

ЛР 11	Проявляющий уважение к эстетическим ценностям, обладающий основами эстетической культуры
ЛР 12	Принимающий семейные ценности, готовый к созданию семьи и воспитанию детей; демонстрирующий неприятие насилия в семье, ухода от родительской ответственности, отказа от отношений со своим детьми и их финансовое содержание
ЛР13	Способный при взаимодействии с другими людьми достигать поставленных целей, стремящийся к формированию в строительной отрасли и системе жилищно-коммунального хозяйства личностного роста как профессионала
ЛР14	Способный ставить перед собой цели под для решения возникающих профессиональных задач, подбирать способы решения и средства развития, в том числе с использованием информационных технологий;
ЛР15	Содействующий формированию положительного образа и поддержанию престижа своей профессии
ЛР 17	Способный выдвигать альтернативные варианты действий с целью выработки новых оптимальных алгоритмов; позиционирующий себя в сети как результативный и привлекательный участник трудовых отношений.

1.4. Рекомендуемое количество часов на освоение примерной программы учебной дисциплины:

максимальная учебная нагрузка обучающегося 80 часов, включая:

- обязательную аудиторную учебную нагрузку обучающегося 40 часов
- самостоятельную работу обучающегося 40 часов.

2. СТРУКТУРА И СОДЕРЖАНИЕ УЧЕБНОЙ ДИСЦИПЛИНЫ

2.1. Объем учебной дисциплины и виды учебной работы

Виды учебной работы	Объем часов
Максимальная учебная нагрузка (всего)	80
Обязательная аудиторная учебная нагрузка (всего)	40
в том числе:	
практические занятия	25
Самостоятельная работа обучающегося (всего)	40
<i>Промежуточная аттестация в форме дифференцированного зачета</i>	

2.2. Тематический план и содержание учебной дисциплины **ФК.00 Физическая культура**

Наименование разделов и тем	Содержание учебного материала, практические занятия, самостоятельная работа обучающихся.	Объем часов
1	2	3
Раздел 1. Оказание доврачебной медицинской помощи		14

Тема 1.1. Профилактика травматизма и оказание первой помощи	Содержание учебного материала		14
	1.	Личная гигиена и гигиена на рабочем месте, навыки закаливания. Необходимое знание комплекса личной гигиены и гигиены на рабочем месте, закаливание. Подготовка дополнительных средств, для соблюдения гигиены и закаливания.	
	2.	Первая медицинская помощь при ушибах, вывихах, переломах, несчастных случаях. Оказание первой доврачебной медицинской помощи при различных травмах, несчастных случаях. Способы наложения жгутов, шин, повязок. Правила выполнения искусственного дыхания и непрямого массажа сердца.	
	3.	Применение навыков массажа, самомассажа при профессиональных нагрузках. Виды и применение массажа и самомассажа в перерывах на работе, физкультминутках, по окончании работ, при внезапных различных болях связанных с профессиональной деятельностью.	
	Практические занятия:		9
	1.	Составление комплекса утренней гигиенической гимнастики	
	2.	Разработка спектра закаливающих процедур на 3 сезона	
	3.	Практическая работа «Наложение тугих повязок при растяжениях конечностей»	
	4.	Практическая работа «Наложение шин при переломах»	
	5.	Составление алгоритма действий при сотрясении головного мозга	
6.	Практическая работа с тренажером «Максим» «Искусственное дыхание и непрямой массаж сердца»		
7.	Практическая работа «Восстанавливающий самомассаж при физических нагрузках»		
8.	Разработка профильных физкультминуток		
Контрольные работы:		1	
1.	«Оказание первой медицинской помощи и самопомощи»		
Самостоятельная работа обучающихся:		10	
— Совершенствование наложения повязок, жгутов, шин			
— Составление «Правил - инструкций» осанки и координации движений при выполнении профессиональных обязанностей.			
— Составление таблицы «Профессиональные заболевания»			
— Систематизация занятий утренней гигиенической гимнастикой			
— Отработка приемов самомассажа			
— Отработка приема восстанавливающего массажа			
— Разработка комплекса упражнений для предупреждения развития профессиональных заболеваний			
— Составление алгоритма действий при переломе			

	конечностей	
Раздел 2. (ППФП) Профессиональ но – прикладная физическая подготовка		9
Тема 2.1. Профессиональн о- ориентированны е комплексы и спортивные игры	Содержание учебного материала	9
	1. Комплекс упражнений физкультурных минуток	
	2. Гимнастические и акробатические упражнения на растягивание мышц, с применением дополнительных спортивных снарядов (гимнастическая палка, обруч, канат для лазания, скакалка и т.д.)	
	3. Игровые виды спорта в виде эстафет с применением спортивного инвентаря, для развития координации движений, ловкости необходимые при освоении профессиональных видов деятельности.	
	Практические занятия:	5
	1. Разработка комплекса физкультминуток для использования на рабочем месте	
	2. Подбор упражнений с предметами для верхнего плечевого пояса	
	3. Использование гимнастических снарядов для растяжки мышц брюшного пресса и спины	
	4. Отработка различных видов ведения, передачи, броска мяча по воротам в гандболе	
	Контрольные работы:	1
	1. «Броски по воротам на время»	
	Самостоятельная работа обучающихся: Мониторинг подвижности суставов, эластичности мышц рук и ног — Определение внешних и внутренних признаков утомляемости — Разработка комплекса упражнений — Осуществление самоконтроля при физических нагрузках — Подбор комплексных упражнений на расслабление мышц рук, ног, верхнего плечевого пояса и их применение — Самостоятельная разработка эстафет с применением подручных предметов.	11
Раздел 3. (ОФП) Общая физическая подготовка		16
Тема 3.1 Развитие физических качеств посредством	Содержание учебного материала	16
	1. Развитие статической, специальной и общей выносливости	
	2. Физические упражнения на развитие выносливости	
	3. Дыхательная гимнастика	

ОФП	4.	Коррекция веса через подбор упражнений		
	Практические занятия:			
	1.	Подбор силовых упражнений для групп мышц с использованием гирь	11	
	2.	Выполнение комплекса упражнений в тренажёрном зале		
	3.	Длительный бег по пересечённой местности		
	4.	Скоростно-силовая подготовка		
	5.	Отработка навыков дыхательной гимнастики		
	6.	Подбор и отработка упражнений по индивидуальной коррекции вес		
	Контрольные работы			1
	1.	«Выполнение комплексного задания на общую выносливость»		
Самостоятельная работа обучающихся:			19	
— Разработка дневника индивидуальных нагрузок				
— Разработка комплекса силовых упражнений для мышц рук и ног				
— Совершенствование общей выносливости через занятия на свежем воздухе				
— Круговая силовая тренировка				
Кроссовый бег				
Дифференцированный зачет			1	
Всего:			80	

3. УСЛОВИЯ РЕАЛИЗАЦИИ УЧЕБНОЙ ДИСЦИПЛИНЫ

3.1. Требования к минимальному материально-техническому обеспечению.

Реализация учебной дисциплины требует наличие спортивного комплекса:

- Спортивный зал
- Открытый стадион широкого профиля с элементами полосы препятствий
- Тренажерный зал

Оборудование спортивного зала

- Разметка площадки по игровым видам спорта
- Шведская стенка
- Щиты баскетбольные с кольцами
- Стойки волейбольные с сеткой

Технические средства обучения:

- мячи (футбольные, баскетбольные, волейбольные)
- скакалки
- обручи
- маты гимнастические
- палки гимнастические
- ролик гимнастический
- подпруженный мостик
- секундомер
- гири 8кг, 16кг, 24кг
- гантели
- сетка для настольного тенниса
- ракетки теннисные
- мячи для настольного тенниса
- музыкальный центр

3.2. Информационное обеспечение обучения

Перечень учебных изданий, Интернет-ресурсов, дополнительной литературы.

Основные источники:

1. Бишаева А.А. Физическая культура: учебник для СПО, 2017

Дополнительные источники:

1. Барчуков, И.С. Физическая культура. — М., 2017.
2. Бирюкова, А.А. Спортивный массаж: учебник для вузов. — М., 2016.
3. Бишаева, А.А., Зимин В.Н. Физическое воспитание и Валеология: учебное пособие для студентов вузов: в 3 ч. Физическое воспитание молодежи с профессиональной и валеологической направленностью. — Кострома, 2017.
4. Вайнер, Э.Н. Валеология. — М., 2002.
5. Вайнер, Э.Н., Волынская Е.В. Валеология: учебный практикум. — М., 2002.
6. Дмитриев, А.А. Физическая культура в специальном образовании. — М., 2006.
7. Лях, В.И., Зданевич А.А. Физическая культура 10—11 кл. — М., 2005.
8. Методические рекомендации: Здоровье сберегающие технологии в общеобразовательной школе / под ред. М.М. Безруких, В.Д.Сонькина. — М., 2002.
9. Решетников, Н.В. Физическая культура. — М., 2002.
10. Решетников, Н.В., Кислицын Ю.Л. Физическая культура: учеб. пособия для студентов СПО. — М., 2005.
11. Туревский, И.М. Самостоятельная работа студентов факультетов физической культуры. — М., 2005.
12. Хрущев, С.В. Физическая культура детей заболеванием органов дыхания: учеб. пособие для вузов. — М., 2006.

4. КОНТРОЛЬ И ОЦЕНКА РЕЗУЛЬТАТОВ ОСВОЕНИЯ УЧЕБНОЙ ДИСЦИПЛИНЫ.

Контроль и оценка результатов освоения учебной дисциплины осуществляется преподавателем в процессе опроса, выполнения практических и теоретических заданий, тестирования, а также выполнение обучающимися индивидуальных заданий.

Результаты обучения (освоенные умения, усвоенные знания)	Формы и методы контроля и оценки результатов обучения
Умения	
— использовать физкультурно-оздоровительную деятельность для укрепления здоровья, достижения жизненных и профессиональных целей;	— тест — практическая работа — собеседование
Знания:	
— о роли физической культуры в общекультурном, профессиональном и социальном развитии человека;	— тест — практическая работа — собеседование
— основы здорового образа жизни	— практическая работа — собеседование

3.3.23 Программа УП.01 ПМ.01

1. ПАСПОРТ РАБОЧЕЙ ПРОГРАММЫ УЧЕБНОЙ ПРАКТИКИ ПРОФЕССИОНАЛЬНОГО МОДУЛЯ ПМ 01.

1. ПАСПОРТ РАБОЧЕЙ ПРОГРАММЫ УЧЕБНОЙ ПРАКТИКИ

1.1. Область применения программы

Рабочая программа учебной практики является частью основной профессиональной образовательной программы в соответствии с ФГОС СПО по профессии 13.01.10 Электромонтер по ремонту и обслуживанию электрооборудования (по отраслям) в части освоения квалификаций:

— Электромонтер по ремонту и обслуживанию электрооборудования и основных видов деятельности (ВД) сборка, монтаж, регулировка и ремонт узлов и механизмов оборудования, агрегатов, машин, станков и другого электрооборудования промышленных предприятий

— Соответствующих профессиональных компетенций:

ПК. 1.1. Выполнять слесарную обработку, пригонку и пайку деталей и узлов различной сложности в процессе сборки.

ПК. 1.2. Изготавливать приспособления для сборки и ремонта.

ПК 1.3. Выявлять и устранять дефекты во время эксплуатации оборудования и при проверке его в процессе ремонта.

ПК 1.4. Составлять дефектные ведомости на ремонт электрооборудования.

Рабочая программа учебной практики может быть использована в дополнительном образовании по программам профессиональной подготовки, переподготовки и повышении квалификации по профессии ОК: Электромонтер по ремонту и обслуживанию электрооборудования.

1.2. Цели и задачи учебной практики: формирование у студентов первоначальных практических профессиональных умений в рамках модулей ОПОП СПО по основным видам профессиональной деятельности для освоения рабочей профессии, обучение трудовым приемам, операциям и способам выполнения трудовых процессов, характерных для соответствующей профессии и необходимых для последующего освоения ими общих и профессиональных компетенций по избранной профессии.

Задачи:

– развитие у студентов общих и профессиональных компетенций, закрепление и совершенствование приобретенных в процессе обучения профессиональных умений по ремонту и техническому обслуживанию электрооборудования промышленных предприятий;

- практическое обучение учащихся профессиональной деятельности;

- формирование основных профессиональных умений и навыков в соответствии с ФГОС СПО по профессии;

- отработка навыков правильного и грамотного подбора инвентаря и производственного оборудования;

- воспитание сознательной трудовой и производственной дисциплины, уважения к трудовым традициям производственного коллектива;

- усвоения студентами основ законодательства об охране труда, системы стандартов безопасности труда, требований правил гигиены труда и производственной санитарии, противопожарной защиты, охраны окружающей среды в соответствии с новыми законодательными и нормативными актами.

Для успешного овладения основными видами профессиональной деятельности, в ходе освоения программы производственной практики, студент должен:

иметь практический опыт:

- выполнения слесарных, слесарно-сборочных и электромонтажных работ;

- проведения подготовительных работ для сборки электрооборудования;

- сборки по схемам приборов, узлов и механизмов электрооборудования;

- выполнения работ по сборке и монтажу электрооборудования промышленных организаций.

уметь:

- выполнять слесарные, слесарно-сборочные работы;

- выполнять электромонтажные работы, в том числе разделку, сращивание, изоляцию и пайку проводов напряжением свыше 1000 В;

- выполнять замеры электрических величин;

- прокладывать кабели (напряжением до 35 кВ);

- ремонтировать средней сложности электроаппаратуру (распределительные устройства, пускорегулирующую аппаратуру, элементы системы электроавтоматики, трансформаторы, электрические машины);

-выполнять техническое обслуживание, выявлять и устранять неисправности в силовых и осветительных электроустановках, кабельных и воздушных линиях.

знать:

- слесарные операции, их назначение, приемы и правила выполнения;
- рабочий (слесарный) и контрольно-измерительный инструмент и приспособления, их устройство, назначение и правила применения;
- способы, методы и приемы выполнения слесарно-сборочных работ, применяемый рабочий инструмент и приспособления;
- понятие о точности и шероховатости обработки;
- классы точности о системе ОСТ; допуск размера и определения, виды и назначения посадок,
- понятие о детали и сборочной единице, назначение и классификация разъемных и неразъемных соединений деталей, правила чтения чертежей;
- требования безопасного выполнения слесарных, слесарно-сборочных работ;
- основные операции электромонтажных работ, их виды, назначение, приемы выполнения;
- инструмент и оборудование, применяемое при электромонтажных работах, его назначение, правила пользования;
- проводниковые и электроизоляционные материалы их основные свойства и классификацию;
- электромонтажные детали и изделия, их назначение и классификацию;
- основы электробезопасности не ниже III группы;
- способы и последовательность прокладки кабелей;
- требования к монтажу кабельной проводки;
- назначение, электрические схемы, устройство, принцип действия, типовой электроаппаратуры, основные дефекты и способы их устранения;
- виды, назначение, принцип действия устройство, электрические схемы электроизмерительных и бытовых приборов;
- назначение, классификацию и конструкцию осветительных установок;
- виды электропроводок и способы их прокладки;
- наиболее вероятные неисправности в схемах электроустановок, способы их выявления и устранения;

1.3. Количество часов на освоение рабочей программы учебной практики:

Всего **444** часа, в том числе:

В рамках освоения ПМ 01. - **444** часа

2. результаты освоения Рабочей программы учебной практики

Результатом освоения рабочей программы учебной практики является сформированность у студентов первоначальных практических профессиональных **умений** в рамках модулей ОПОП СПО по основным видам деятельности (ВД):

— сборка, монтаж, регулировка и ремонт узлов и механизмов оборудования, агрегатов, машин, станков и другого электрооборудования промышленных организаций.

необходимых для последующего освоения ими профессиональных (ПК) и общих (ОК) компетенций по избранной профессии.

Код ПК	Наименование результата обучения по профессии
ПК 1.1.	Выполнять слесарную обработку, пригонку и пайку деталей и узлов различной сложности в процессе сборки.
ПК 1.2.	Изготавливать приспособления для сборки и ремонта.
ПК 1.3.	Выявлять и устранять дефекты во время эксплуатации оборудования и при проверке его в процессе ремонта.
ПК 1.4.	Составлять дефектные ведомости на ремонт электрооборудования
Код ОК	Наименование результата обучения по профессии

ОК 1.	Понимать сущность и социальную значимость своей будущей профессии, проявлять к ней устойчивый интерес.
ОК 2.	Организовывать собственную деятельность, исходя из цели и способов ее достижения, определенных руководителем.
ОК 3.	Анализировать рабочую ситуацию, осуществлять текущий и итоговый контроль, оценку и коррекцию собственной деятельности, нести ответственность за результаты своей работы
ОК 4.	Осуществлять поиск информации, необходимой для эффективного выполнения профессиональных задач.
ОК 5.	Использовать информационно-коммуникационные технологии в профессиональной деятельности.
ОК 6.	Работать в команде, эффективно общаться с коллегами, руководством, клиентами.
ОК 7	Исполнять воинскую обязанность, в том числе с применением полученных профессиональных знаний (для юношей).

3. СТРУКТУРА СОДЕРЖАНИЕ УЧЕБНОЙ ПРАКТИКИ

Код и наименование профессиональных модулей и тем учебной практики	Содержание учебных занятий	Объем часов
1	2	3
ПМ 01. Сборка, монтаж, регулировка и ремонт узлов и механизмов оборудования, агрегатов машин, станков и другого электрооборудования промышленных предприятий		444
Вводное занятие. Охрана труда и пожарная безопасность в учебных мастерских.	Содержание Содержание труда электромонтера по ремонту и обслуживанию электрооборудования; Ознакомление учащихся с мастерской; Правила и нормы безопасности труда в учебных мастерских; Пожарная безопасность; Расстановка студентов по рабочим местам; Ознакомление с режимом работы и формами организации труда в учебных мастерских; Ознакомление студентов с порядком получения и сдачи инструментов и приспособлений.	6
Раздел №1.1 Выполнение слесарно-сборочных работ		
Тема №1.1.1 Разметка плоскостная.	Содержание Подготовка инструментов, приспособлений, рабочего места; Безопасные приемы работы; Порядок пользования мерительным инструментом; Заточка инструмента; Подготовка металла к разметке;	6

	Приемы разметки; Накернивание разметочных линий.	
Тема №1.1.2 Выполнение резки металла.	Содержание	6
	Подготовка инструментов, приспособлений, рабочего места; Безопасные приемы работы; Техника резки; Установка ножовного полотна в слесарной ножовке; Резка полосовой, квадратной, круглой и угловой стали в тисках; Резка стали с поворотом полотна ножовки.	
Тема №1.1.3 Выполнение рубки металла.	Содержание	6
	Подготовка инструментов, приспособлений, рабочего места; Безопасные приемы работы; Разрубание и вырубание металла; Обрубание плоскости; Вырубание канавок.	
Тема №1.1.4 Выполнение опилования металлов.	Содержание	6
	Подготовка инструментов, приспособлений, рабочего места; Безопасные приемы работы; Опиливание широких и узких поверхностей; Проверка плоскости проверочной линейкой; Опиливание сопряженных плоских поверхностей.	
Тема №1.1.5 Выполнение опилования плоских поверхностей.	Содержание	6
	Подготовка инструментов, приспособлений, рабочего места; Безопасные приемы работы; Опиливание плоской поверхности продольными штрихами; Опиливание плоской поверхности поперечным штрихом; Опиливание поверхности перекрестным штрихом с проверкой лекальной линейкой; Измерение шероховатости поверхности.	
Тема №1.1.6 Выполнение опилования выпуклых поверхностей.	Содержание	6
	Подготовка инструментов, приспособлений, рабочего места; Безопасные приемы работы; Опиливание выпуклых поверхностей продольным штрихом; Опиливание выпуклых поверхностей поперечным штрихом; Опиливание цилиндрического стержня.	
Тема №1.1.7 Выполнение опилования вогнутых поверхностей.	Содержание	6
	Подготовка инструментов, приспособлений, рабочего места; Безопасные приемы работы; Разметка контура детали; Опиливание грани; Спиливание выступов; Проверка формы распиливания по шаблону.	
Тема №1.1.8	Содержание	6

Выполнение сверления и нарезание резьбы в глухих отверстиях.	Подготовка инструментов, приспособлений, рабочего места; Безопасные приемы работы; Затачивание сверл; Ручное, механизированное сверление; Установка и крепление деталей для сверления; Крепление сверл; Подготовка сверлильного станка к работе; Сверление глухих отверстий.	
Тема №1.1.9 Выполнение сверления и нарезания резьбы в сквозных отверстиях.	Содержание Подготовка инструментов, приспособлений, рабочего места; Безопасные приемы работы; Затачивание сверл; Ручное, механизированное сверление; Установка и крепление деталей для сверления; Крепление сверл; Подготовка сверлильного станка к работе; Сверление сквозных отверстий.	6
Тема №1.1.10 Выполнение зенкования, развертывания отверстий	Содержание Подготовка инструментов, приспособлений, рабочего места; Безопасные приемы работы; Развертывание отверстий; Зенкование сквозных цилиндрических отверстий; Зенкование отверстий под головки винтов и заклепок; Развертывание конических отверстий под штифт.	6
Тема №1.1.11 Выполнение сборки разъемных соединений.	Содержание Подготовка инструментов, приспособлений, рабочего места; Безопасные приемы работы; Сборка узлов при помощи резьбовых соединений; Соединение и фиксирование деталей болтами; Соединение и фиксирование деталей винтами; Соединение и фиксирование деталей шпильками.	6
Тема №1.1.12 Выполнение сборки неразъемных соединений. Клепка.	Содержание Подготовка инструментов, приспособлений, рабочего места; Безопасные приемы работы; Выбор величины заклепок; Подготовка деталей к склепыванию; Разметка заклепочных швов; Изготовление заклепок различной формы. Подготовка инструментов, приспособлений, рабочего места; Безопасные приемы работы; Склепывание двух и нескольких листов внахлестку однорядными и многорядным швами; Заклепками с полукруглыми головками.	12
Тема №1.1.13	Содержание	12

Выполнение сборки деталей и узлов механизмов, передающих вращательное движение.	Подготовка инструментов, приспособлений, рабочего места; Безопасные приемы работы; Сборка механизмов движения; Проверка соосности валов; Выполнение сборки подшипников скольжения, подшипников качения.	
	Подготовка инструментов, приспособлений, рабочего места; Безопасные приемы работы; Сборка ременной передачи; Сборка цепных передач; Сборка червячных передач, фрикционных передач.	
Тема №1.1.14 Выполнение комплексной работы.	Содержание	6
	Изготовление различных деталей несложной формы с применением ранее изученных слесарных операций.	
УП 01 Первый курс 2 полугодие		
Раздел №1.2 Электромонтажные работы.		
Тема №1.2.1 Вводное занятие	Содержание	6
	Ознакомление студентов с работой электромонтажной мастерской; Правила и нормы безопасности труда в электромонтажной мастерской; Расстановка студентов по рабочим местам; Ознакомление студентов с порядком получения и сдачи инструментов и приспособлений.	
Тема №1.2.2 Разделка концов проводов, кабелей.	Содержание	6
	Подготовка инструментов, приспособлений, рабочего места; Безопасные приемы работы; Определение размера разделки в зависимости от конструкции проводника и вида соединительного или концевого устройства; Разделка, оконцевание провода; Разделка, оконцевание кабеля; Наложение бандажа; Обработка оголенных концевых участков токопроводящих жил.	
Тема №1.2.3 Соединение и ответвление жил проводов и кабелей.	Содержание	6
	Подготовка инструментов, приспособлений, рабочего места; Безопасные приемы работы; Разделка, оконцевание провода; Присоединение алюминиевых однопроволочных жил к винтовым зажимам; Выполнение ответвлений проводов, кабелей.	
Тема №1.2.4 Присоединение алюминиевых жил проводов и кабелей к контактным выводам электрооборудования	Содержание	6
	Подготовка инструментов, приспособлений, рабочего места; Безопасные приемы работы; Присоединение провода к наборному винтовому зажиму; Подсоединение провода к выводу катушки; Подсоединение провода к выводу счетчика.	
Тема №1.2.5 Выполнение ответвлений от магистральных	Содержание	6
	Подготовка инструментов, приспособлений, рабочего места; Безопасные приемы работы; Снятие изоляции с жил;	

проводов с алюминиевыми и медными жилами при помощи спецзажимов.	Подготовка жил к ответвлению; Установка сжима на магистральный провод; Подсоединение ответвительного провода; Затяжка винтов сжима; Установка пластмассового корпуса.	
Тема №1.2.6 Опрессовка однопроволочных алюминиевых жил в гильзах ГАО	Содержание Подготовка инструментов, приспособлений, рабочего места; Безопасные приемы работы; Определение суммарного сечения жилы выбор гильзы с одно- или двухсторонним вводом проводов; Снятие изоляции с концов жил, зачистка и смазка их; Зачистка внутренней поверхности гильзы; Смазка внутренней поверхности гильзы; Вставка подготовленной жилы в гильзу; Опрессовка гильз; Проверка качества опрессовки.	6
Тема №1.2.7 Пайка алюминиевых и медных жил.	Содержание Подготовка инструментов, приспособлений, рабочего места; Безопасные приемы работы; Выбор припоя и флюса в соответствии с материалом жил; Подготовка жил к пайке; Основные методы соединения жил скруткой; Пайка алюминиевых жил; Пайка медных жил.	6
Тема №1.2.8 Соединение однопроволочных алюминиевых жил пайкой двойной скрутки с желобком.	Содержание Подготовка инструментов, приспособлений, рабочего места; Безопасные приемы работы; Определение участков на концах провода для удаления изоляции; Скрутка жил желобком; Пайка скрутки; Изолирование места пайки.	6
Тема №1.2.9 Соединение однопроволочных алюминиевых жил пропаянной скруткой в соединительных коробках.	Содержание Подготовка инструментов, приспособлений, рабочего места; Безопасные приемы работы; Подготовка жил проводов; Скрутка жал в соединительных коробках; Пайка жал в соединительных коробках.	6
Тема №1.2.10 Оконцевание петелькой (кольцом) и тычком однопроволочных жил.	Содержание Подготовка инструментов, приспособлений, рабочего места; Безопасные приемы работы; Подготовка жил проводов к работе; Оконцевание жил проводов петелькой (кольцом); Оконцевание жил проводов тычком.	6
Тема №1.2.11 Способы выполнения электрического контакта.	Содержание Подготовка инструментов, приспособлений, рабочего места; Безопасные приемы работы; Изучение различных видов контактов; Выполнение неподвижных контактов; Выполнение скользящих контактов;	6

	Выполнение разрывных контактов.	
Тема №1.2.12 Оформление концов многопроволочных медных жил в кольцо с последующей пропайкой.	Содержание	6
	Подготовка инструментов, приспособлений, рабочего места; Безопасные приемы работы; Снятие изоляции; Подготовка жил к работе; Оформление кольца; Пайка кольца.	
Тема №1.2.13 Оконцевание медных жил проводов и кабелей пайкой с помощью наконечников.	Содержание	6
	Подготовка инструментов, приспособлений, рабочего места; Безопасные приемы работы; Подготовка наконечника; Подготовка конца жилы; Пайка наконечника.	
Тема №1.2.14 Соединение и ответвление медных жил пропаянной скруткой.	Содержание	6
	Подготовка инструментов, приспособлений, рабочего места; Безопасные приемы работы; Снятие изоляции; Зачистка концов жил; Скрутка соединения; Пайка соединения.	
Тема №1.2.15 Термитная сварка жил кабеля.	Содержание	6
	Подготовка инструментов, приспособлений, рабочего места; Безопасные приемы работы; Снятие изоляции; Зачистка жил; Скрутка жил; Выбор термитного патрона; Надевание термитного патрона; Поджигание термитного патрона; Перемешивание плавки; Обработка места сварки.	
Тема №1.2.16 Вспомогательные и основные виды электромонтажных работ.	Содержание	6
	Подготовка инструментов, приспособлений, рабочего места; Безопасные приемы работы; Электромонтажные материалы и их квалификация; Основные электромонтажные работы.	
Тема №1.2.17 Разметка трасс электропроводок.	Содержание	12
	Подготовка инструментов, приспособлений, рабочего места; Безопасные приемы работы; Разметка электропроводки изолированными проводами на роликах; Разметка электропроводки на изоляторах; Разметка мест креплений для одного-двух проводов и защищенных кабелей.	
	Разметка мест креплений пакетов кабелей; Разметка электропроводки при общей точке крепления смежных скоб; Разметка радиуса изгиба пакетов кабелей; Разметка мест установки светильников;	

	Разметка мест монтажа установочных аппаратов.	
Тема №1.2.18 Подготовка трасс электропроводок. Пробивные и крепежные работы.	Содержание	6
	Подготовка инструментов, приспособлений, рабочего места; Безопасные приемы работы с электрифицированным инструментом; Разметка трасс электропроводки; Разметка мест установки крепежных изделий; Пробивные работы для установки крепежных изделий.	
Тема №1.2.19 Установка крепежных изделий и электромонтажных конструкций без вяжущих растворов и клеев.	Содержание	6
	Подготовка инструментов, приспособлений, рабочего места; Безопасные приемы работы; Выполнение креплений с помощью ручной оправки; Забивка дюбелей с помощью монтажного пистолета; Установка приспособлений для крепления светильников; Крепление закладных деталей к строительным основаниям.	
Тема №1.2.20 Установка крепежных изделий с помощью клеев.	Содержание	6
	Подготовка инструментов, приспособлений, рабочего места; Безопасные приемы работы; Заделка крепежных деталей с помощью алебастрового раствора; Установка консольной конструкции и заделка ее с помощью цементного раствора; Приклеивание крепежных деталей к строительным основаниям.	
Тема №1.2.21 Чтение, сборка электрических схем освещения.	Содержание	6
	Подготовка инструментов, приспособлений, рабочего места; Безопасные приемы работы; Чтение электрических схем; Проверка исправности электрических аппаратов; Сборка схем включения ламп накаливания; Сборка схем включения люминесцентных ламп.	
Итоговое занятие по разделу 1.2. «Электромонтажные работы»		6
Раздел 2.1 Осветительные электроустановки.		
Тема №2.1.1 Основные типы электропроводок.	Содержание	6
	Подготовка инструментов, приспособлений, рабочего места; Безопасные приемы работы; Основные типы открытой электропроводки; Основные типы скрытой электропроводки.	
Тема №2.1.2 Схемы	Содержание	12

и особенности монтажа электропроводок в бытовых помещениях.	Подготовка инструментов, приспособлений, рабочего места; Безопасные приемы работы; Схемы электроснабжения жилых зданий; Вводно-распределительные устройства для жилых зданий.	
	Осветительные групповые щитки; Крепление осветительных щитков к опорным поверхностям; Установка щитков в нишах.	
Тема №2.1.3 Схемы и особенности монтажа электропроводок в производственных помещениях.	Содержание	6
	Подготовка инструментов, приспособлений, рабочего места; Безопасные приемы работы; Схемы электроснабжения производственных зданий; Способы освещения в производственных помещениях; Устройство и монтаж освещения рабочих мест.	
Тема №2.1.4 Выполнение скрытой электропроводки в трубах.	Содержание	6
	Подготовка инструментов, приспособлений, рабочего места; Безопасные приемы работы; Виды труб и их выбор; Подготовка труб; Подготовка провода к протяжке в трубах; Протяжка провода в трубах.	
Тема №2.1.5 Выполнение тросовой электропроводки.	Содержание	6
	Подготовка инструментов, приспособлений, рабочего места; Безопасные приемы работы; Подготовка элементов тросовой электропроводки; Монтаж тросовых проводок к строительным конструкциям; Проверка провеса троса; Заземление троса.	
Тема №2.1.6 Выполнение электропроводки по деревянному основанию.	Содержание	6
	Подготовка инструментов, приспособлений, рабочего места; Безопасные приемы работы; Разметка трассы электропроводки; Выбор проводов; Выбор крепежных изделий для электропроводки по деревянному основанию; Прокладка провода.	
Тема №2.1.7 Осветительные электропроводки. Типы светильников. Источники света.	Содержание	6
	Подготовка инструментов, приспособлений, рабочего места; Безопасные приемы работы; Основные источники света; Схемы включения различных ламп; Крепление и подвеска светильников.	
Тема №2.1.8	Содержание	6

Выполнение монтажа установочной и электротехнической арматуры.	Подготовка инструментов, приспособлений, рабочего места; Безопасные приемы работы; Основные виды установочной и электротехнической арматуры; Кинематические схемы механизмов выключателей и переключателей; Устройство выключателей и переключателей; Монтаж и установка однополюсных выключателей.	
Тема №2.1.9 Установка штепсельных розеток, выключателей, распределительных коробок.	Содержание Подготовка инструментов, приспособлений, рабочего места; Безопасные приемы работы; Проверка электрических аппаратов; Разметка; Установка; Подключение; Проверка.	6
Тема №2.1.10 Обслуживание и ремонт светильников.	Содержание Подготовка инструментов, приспособлений, рабочего места; Безопасные приемы работы; Очитка корпуса и конструкций светильников; Проверка состояния контактов, ламп, защитных стекол; Проверка уплотнений; Проверка изоляции проводов; Проверка заземления.	6
Тема №2.1.11 Выполнение монтажа светильников с лампами накаливания.	Содержание Подготовка инструментов, приспособлений, рабочего места; Безопасные приемы работы; Крепление светильников. Разделка концов кабелей или проводов. Зачистка концов жил от изоляции. Присоединение светильников и заземляющих проводов к сети клеммными зажимами.	6
Тема №2.1.12 Выполнение монтажа светильников с люминесцентными лампами. Схемы включения.	Содержание Подготовка инструментов, приспособлений, рабочего места; Безопасные приемы работы; Устройство люминесцентных ламп; Схемы подключения люминесцентных ламп; Монтаж светильника с одной люминесцентной лампой.	6
Тема №2.1.13 Выполнение монтажа осветительных электроустановок в производственных взрывоопасных помещениях.	Содержание Подготовка инструментов, приспособлений, рабочего места; Безопасные приемы работы; Установка и крепление светильников во взрывоопасных помещениях; Монтаж взрывозащищенных светильников при открытой прокладке небронированных кабелей; Монтаж взрывозащищенных светильников при прокладке электропроводки в стальных водогазопроводных трубах.	6
Тема №2.1.14 Установка осветительных щитов.	Содержание Подготовка инструментов, приспособлений, рабочего места; Безопасные приемы работы; Проверка исправности электрооборудования;	6

	Разделка и оконцевание; Подключение выключателей; Подключение щитов освещения; Проверка с подачей электрического питания.	
Тема №2.1.15 Установка и подключение счетчиков электрической энергии.	Содержание	6
	Подготовка инструментов, приспособлений, рабочего места; Безопасные приемы работы; Проверка электросчетчика; Установка электросчетчика; Подключение.	
Итоговое занятие по разделу 2.1 Осветительные электроустановки		6
Раздел 2.2. Техническое обслуживание и ремонт пускорегулирующей аппаратуры.		
Тема №2.2.1 Устройство, принцип действия и применение пускорегулирующей аппаратуры	Содержание	6
	Подготовка инструментов, приспособлений, рабочего места; Безопасные приемы работы; Ознакомление с различными типами ПРА. Принцип работы ПРА; Способы применения в схемах	
Тема №2.2.2 Порядок проведения профессиональных осмотров ПРА.	Содержание	6
	Подготовка инструментов, приспособлений, рабочего места; Безопасные приемы работы; Внутренний осмотр ПРА; Проверка состояния рабочих поверхностей ПРА; Проверка контактов; Проверка механизмов ПРА.	
Тема №2.2.3 Виды и причины неисправностей ПРА.	Содержание	6
	Подготовка инструментов, приспособлений, рабочего места; Безопасные приемы работы; Отсутствия электрического контакта; Наличие влаги; Пробой корпуса; Отсутствие напряжения в цепи управления	
Тема №2.2.4 Выполнение ремонта рубильников.	Содержание	6
	Подготовка инструментов, приспособлений, рабочего места; Безопасные приемы работы; Очистка контактных поверхностей; Подтягивание крепежных деталей; Проверка состояния пружин ножей и пружинящих скоб контактных губок; Регулировка плотности вхождения ножей в губки; Проверка состояния пружин искрогасительных контактов;	
Тема №2.2.5 Выполнение ремонта пакетных выключателей.	Содержание	6
	Подготовка инструментов, приспособлений, рабочего места; Безопасные приемы работы; Проверка пружины, включающей механизм; Осмотр контактов; Регулировка контактов;	

	Проверка крепления катушки.	
Тема №2.2.6 Выполнение ремонта кнопочных станций.	Содержание	6
	Подготовка инструментов, приспособлений, рабочего места; Безопасные приемы работы; Осмотр корпуса кнопочной станции; Очистка контактов; Регулировка пружин.	
Тема №2.2.7 Выполнение ремонта ключей управления.	Содержание	6
	Подготовка инструментов, приспособлений, рабочего места; Безопасные приемы работы; Виды ключей управления; Очистка подвижных контактов; Очистка неподвижных контактов; Подтягивание крепления проводов; Проверка прочности крепления арматуры; Проверка стяжки шпилек.	
Тема №2.2.8 Выполнение ремонта реостата. Проверка после ремонта.	Содержание	6
	Подготовка инструментов, приспособлений, рабочего места; Безопасные приемы работы; очистка аппарата от пыли и грязи; Проверка крепление; Проверка плотности винтовых соединений; Проверка уровня масла; Проверка состояние подвижных контактных щеток и плотность их прилегания; Проверка элементов сопротивления защитного заземления корпуса реостата; Измерение сопротивления изоляции реостата относительно корпуса.	
Тема №2.2.9 Выполнение ремонта контроллера.	Содержание	6
	Подготовка инструментов, приспособлений, рабочего места; Безопасные приемы работы; Очистка контактных поверхностей; Проверка состояния контактных и возвратных пружин; Подтягивание крепежных изделий; Регулировка контроллера.	
Тема №2.2.10	Содержание	6

Выполнение ремонта магнитного пускателя.	Подготовка инструментов, приспособлений, рабочего места; Безопасные приемы работы; Внешний осмотр магнитного пускателя; Ревизия механической части пускателя; Проверка заземления металлических частей корпуса; Осмотр катушки пускателя.	
Тема №2.2.11 Выполнение сборки схем включающих коммутационную аппаратуру.	Содержание Подготовка инструментов, приспособлений, рабочего места; Безопасные приемы работы; Сборка схемы подключения пакетного выключателя; Сборка схемы подключения кнопочной станции; Схемы подключение магнитного пускателя.	6
Тема №2.2.12 Выполнение сборки схемы нереверсивного пуска магнитного пускателя.	Содержание Подготовка инструментов, приспособлений, рабочего места; Безопасные приемы работы; Подключение катушки магнитного пускателя к сети; Подключение кнопочной станции; Проверка схемы.	12
Тема №2.2.13 Выполнение сборки схемы реверсивного пуска магнитного пускателя.	Содержание Подготовка инструментов, приспособлений, рабочего места; Безопасные приемы работы; Подключение катушки магнитного пускателя к сети; Подключение кнопочной станции; Проверка схемы.	12
Промежуточная аттестация в форме дифференцированного зачета		6

4. УСЛОВИЯ РЕАЛИЗАЦИИ РАБОЧЕЙ ПРОГРАММЫ УЧЕБНОЙ ПРАКТИКИ

4.1. Требования к минимальному материально-техническому обеспечению

Реализация рабочей программы учебной практики предполагает наличие слесарной и электромонтажной мастерской.

Оснащение:

Мастерские укомплектованы наборами слесарного и электромонтажного инструмента, приспособлениями для выполнения практических работ, комплектами бланков технологической документации, инструкционными и инструкционно-технологическими картами, комплектами плакатов и схем, комплектами учебно-методической документации, учебно-наглядными пособиями, нормативно-справочной литературой.

Оборудование мастерских и рабочих мест мастерских:

1. Слесарной

- рабочие места по количеству обучающихся;
- станки: настольно-сверлильные, заточные и др.;
- набор слесарных инструментов;
- набор измерительных инструментов;
- приспособления;
- заготовки для выполнения слесарных работ.

2. Электромонтажная мастерская:

- Рабочие места по количеству обучающихся;
- комплекты для монтажа административно-бытовых и производственных помещений;
- слесарные верстаки;

- монтажные столы учащихся;
- сверлильные станки;
- заточной станок ;
- роликовые ножницы;
- доска учебная;
- плакатница;
- аптечка;
- раздевалка для обучающихся;
- шкафы металлические (сейфы);
- рабочее место электромонтажника;
- рабочие места по монтажу административно-бытовых проводов;
- рабочие места по ремонту и обслуживанию;
- распределительных устройств до 1000 В .

Реализация программы модуля предполагает обязательную производственную практику.

4.2. Информационное обеспечение обучения

Основные источники:

1. Б. К. Иванов. Электромонтер по обслуживанию и ремонту электрооборудования, Феникс , 2017 г.
2. Е. А. Лоторейчук. Теоретические основы электротехники, : Форум, Инфра-М, 2017 г.

Дополнительные источники:

1. Кокарев А.С. Электрослесарь по ремонту электрических машин: Учебное пособие : - М.Высшая школа, 1987.
2. Сибикин Ю.Д. Сибикин Н.Ю. Технология электромонтажных работ. Учебное пособие, - М.Высшая школа. Издательский центр «Академия», 2000.

Интернет ресурсы

- 1.[электронные ресурсы:] «Технология ремонта и обслуживания электрооборудования». Форма доступа:<http://www.rks-altai.ru/>
- 2.Основные сведения по выполнению чертежей//техническое черчение.-2011.[электронный ресурс].URL:<http://nachfrchy.ru/osnovi-technicheskogo-chercheniya.html>
- 3.Электронные ресурсы «Электроматериаловедение». Форма доступа:<http://jelektromaterialovedenie.ru/>
4. Информационный портал для электромонтеров - Режим доступа: <http://electromonter.info>
5. Информационный портал для электромонтеров - Режим доступа: <http://elektromontery.ru>
6. "Школа для электрика" - образовательный сайт Режим доступа <http://ElectricalSchool.info>
7. Нормативно-технические документы. - Режим доступа: <http://энергосайт.рф>
8. Информационный портал для электромонтеров. - Режим доступа: <http://skrutka.ru>
9. Нормативно-технические документы. - Режим доступа: <http://electrolibrary.info>
10. Информационный электронный журнал «Школа для электрика. Курс молодого бойца» режим доступа: <http://csu-konda-mp4.ru>

4.3. Общие требования к организации образовательного процесса

Учебная практика проводится образовательным учреждением при освоении обучающимися профессиональных компетенций в рамках профессиональных модулей и могут реализовываться как концентрированно в несколько периодов, так и рассредоточено, чередуясь с теоретическими занятиями, при условии обеспечения связи между содержанием практики и результатами обучения в рамках модулей ОПОП СПО по осваиваемой профессии.

Сроки проведения практики устанавливаются образовательным учреждением в соответствии с учебным планом ОПОП СПО.

Цели и задачи программы и формы отчетности определяются образовательным учреждением
Целью учебной практики является:

- приобретение обучающимися опыта практической работы по профессии.

Задачами учебной практики являются:

- обучение трудовым приемам, операциям и способам выполнения трудовых процессов, характерных для соответствующей профессии и необходимых для последующего освоения ими общих и профессиональных компетенций по избранной профессии;

- закрепление и совершенствование первоначальных практических профессиональных умений обучающихся.

Учебная практика проводится в мастерских, лабораториях, на учебных полигонах, в учебных хозяйствах и других подразделениях образовательного учреждения и может также проводиться в организациях на основе прямых договоров между организацией и образовательным учреждением.

Учебная практика проводится мастерами производственного обучения и/или преподавателями профессионального цикла.

Формой промежуточной аттестации обучающихся по учебной практике является зачет.

4.4. Кадровое обеспечение образовательного процесса

Мастера производственного обучения, осуществляющие руководство учебной практикой обучающихся, должны иметь квалификационный разряд по профессии на 1-2 разряда выше, чем предусматривает ФГОС, высшее или среднее профессиональное образование по профилю профессии, проходить обязательную стажировку в профильных организациях не реже

1-го раза в 3 года.

5. Контроль и оценка результатов освоения программы УЧЕБНОЙ ПРАКТИКИ

Контроль и оценка результатов освоения учебной практики осуществляется руководителем практики в процессе проведения учебных занятий, самостоятельного выполнения студентами заданий, выполнения практических проверочных работ. В результате освоения учебной практики в рамках профессиональных модулей студенты проходят промежуточную аттестацию в форме зачета/диф.зачета.

Результаты (освоенные профессиональные компетенции)	Основные показатели оценки результата	Формы и методы контроля и оценки
ПК. 1.1. Выполнять слесарную обработку, пригонку и пайку деталей и узлов различной сложности в процессе сборки	Знать слесарные операции, их назначение, приемы и правила выполнения; рабочий (слесарный) и контрольно-измерительный инструмент и приспособления, их устройство, назначение и правила применения; способы, методы и приемы выполнения слесарно-сборочных работ, применяемый рабочий инструмент и приспособления; Уметь выполнять слесарные, слесарно-сборочные работы; Иметь практический опыт выполнения слесарных, слесарно-сборочных работ	Оценка в рамках текущего контроля: Экспертная оценка выполнения заданий в процессе производственной практики Тестирование Отчет по практике
ПК. 1.2. Изготавливать приспособления для сборки и ремонта.	Уметь выполнять технические измерения соответствующим инструментом и приборами, сделать анализ технического состояния деталей; продемонстрировать выполнение операций, применение наиболее целесообразных и производительных способов работы;	Оценка в рамках текущего контроля: Экспертная оценка выполнения заданий в процессе производственной практики

	Иметь практический опыт выполнения крепёжных работ ответственных резьбовых соединений в процессе технического обслуживания с заменой изношенных деталей. Знать способы, методы и приемы выполнения слесарно-сборочных работ	Тестирование Отчет по практике.
ПК 1.3. Выявлять и устранять дефекты во время эксплуатации оборудования и при проверке его в процессе ремонта.	Иметь практический опыт проведения подготовительных работ для сборки электрооборудования, сборки по схемам приборов, узлов и механизмов электрооборудования; Уметь выполнять работы по ремонту и регулировке систем, узлов и механизмов, определять неисправности и объем работ по их устранению и ремонту, подбирать оборудование, приспособления и инструменты для проведения ремонтных работ. Знать слесарные операции, их назначение, приемы и правила выполнения, назначение и классификацию приборов для измерения технических величин	Оценка в рамках текущего контроля: Экспертная оценка выполнения заданий в процессе производственной практики Тестирование Отчет по практике.
ПК 1.4. Составлять дефектные ведомости на ремонт электрооборудования	Знать назначение, электрические схемы, устройство, принцип действия, типовой электроаппаратуры, электроизмерительных и бытовых приборов, основные дефекты и способы их устранения; Иметь практический опыт сборки по схемам приборов, узлов и механизмов электрооборудования;	Оценка в рамках текущего контроля: Экспертная оценка выполнения заданий в процессе производственной практики Тестирование Отчет по практике.

Формы и методы контроля и оценки результатов обучения должны позволять проверять у студентов не только сформированность профессиональных компетенций, но и развитие общих компетенций и обеспечивающих их умений.

Результаты (освоенные общие компетенции)	Основные показатели оценки результата	Формы и методы контроля и оценки
ОК 1. Понимать сущность и социальную значимость своей будущей профессии, проявлять к ней устойчивый интерес	Участие в профориентационной работе, активность в процессе обучения, инициативность в процессе освоения профессиональной деятельности, наличие положительных отзывов по итогам практики, результативность участия в конкурсах профмастерства; участие в дополнительном профессиональном образовании.	Отчет, экспертное наблюдение, дипломы, сертификаты.

ОК 2. Организовывать собственную деятельность исходя из цели и способов ее достижения, определенных руководителем	Выбор и применение методов и способов решения профессиональных задач; оценка эффективности и качества выполнения их; своевременность предоставления результатов самостоятельных работ; самоорганизация и самоконтроль в процессе учебной практики.	Интерпретация результатов наблюдений за деятельностью обучающегося в процессе учебной производственной практики.
ОК 3. Анализировать рабочую ситуацию, осуществлять текущий и итоговый контроль, оценку и коррекцию собственной деятельности, нести ответственность за результаты своей работы	Решение стандартных и нестандартных профессиональных задач по ремонту и обслуживанию электрооборудования, анализ результатов работы.	Экспертное наблюдение и оценка при выполнении работ во время учебной практики.
ОК 4. Осуществлять поиск информации, необходимой для эффективного выполнения профессиональных задач	Нахождение и использование информации для эффективного выполнения профессиональных задач	Экспертное наблюдение и оценка при выполнении работ во время учебной практики.
ОК 5. Использовать информационно-коммуникационные технологии в профессиональной деятельности	Демонстрация навыков использования информационно-коммуникационных технологий в профессиональной деятельности	Интерпретация результатов наблюдений за деятельностью обучающегося в процессе при выполнении работ во время учебной практики.
ОК 6. Работать в команде, эффективно общаться с коллегами, руководством, клиентами	Соблюдение этических норм поведения, толерантность, соблюдение требований корпоративной профессиональной культуры, самоанализ и коррекция результатов собственной работы	Наблюдения, отзывы руководителя с мест производственной практики
ОК 7. Исполнять воинскую обязанность, в том числе с применением полученных профессиональных знаний (для юношей)	Своевременное получение приписного свидетельства, участие в учебных сборах, участие в военно-патриотических мероприятиях, участие в военно-спортивных мероприятиях	Сертификаты, награды, дипломы и предоставление приписного свидетельства в военно-учетный стол предприятия.

3.3.24. Программа УП.02 Проверка и наладка электрооборудования

1. ПАСПОРТ РАБОЧЕЙ ПРОГРАММЫ УЧЕБНОЙ ПРАКТИКИ

1.1. Область применения программы

Рабочая программа учебной практики является частью основной профессиональной образовательной программы в соответствии с ФГОС СПО по профессии 13.01.10 Электромонтер по ремонту и обслуживанию электрооборудования (по отраслям) в части освоения квалификаций:

— Электромонтер по ремонту и обслуживанию электрооборудования и основных видов деятельности (ВД) проверка и наладка электрооборудования.

— Соответствующих профессиональных компетенций:

ПК 2.1. Принимать в эксплуатацию отремонтированное электрооборудование и включать его в работу.

ПК 2.2. Производить испытания и пробный пуск машин под наблюдением инженерно-технического персонала.

ПК 2.3. Настраивать и регулировать контрольно-измерительные приборы и инструменты

Рабочая программа учебной практики может быть использована в дополнительном образовании по программам профессиональной подготовки, переподготовки и повышении квалификации по профессии ОК: Электромонтер по ремонту и обслуживанию электрооборудования.

1.2. Цели и задачи учебной практики: формирование у студентов первоначальных практических профессиональных умений в рамках модулей ОПОП СПО по основным видам профессиональной деятельности для освоения рабочей профессии, обучение трудовым приемам, операциям и способам выполнения трудовых процессов, характерных для соответствующей профессии и необходимых для последующего освоения ими общих и профессиональных компетенций по избранной профессии.

Задачи:

– развитие у студентов общих и профессиональных компетенций, закрепление и совершенствование приобретенных в процессе обучения профессиональных умений по ремонту и техническому обслуживанию электрооборудования промышленных предприятий;

- практическое обучение учащихся профессиональной деятельности;

- формирование основных профессиональных умений и навыков в соответствии с ФГОС СПО по профессии;

- отработка навыков правильного и грамотного подбора инвентаря и производственного оборудования;

- воспитание сознательной трудовой и производственной дисциплины, уважения к трудовым традициям производственного коллектива;

- усвоения студентами основ законодательства об охране труда, системы стандартов безопасности труда, требований правил гигиены труда и производственной санитарии, противопожарной защиты, охраны окружающей среды в соответствии с новыми законодательными и нормативными актами.

Для успешного овладения основными видами профессиональной деятельности, в ходе освоения программы производственной практики, студент должен:

иметь практический опыт:

- выполнения слесарных, слесарно-сборочных и электромонтажных работ;

- проведения подготовительных работ для сборки электрооборудования;

- сборки по схемам приборов, узлов и механизмов электрооборудования;

- выполнения работ по сборке и монтажу электрооборудования промышленных организаций;

- выполнения работ по техническому обслуживанию (ТО) электрооборудования промышленных организаций: осветительных электроустановок, кабельных линий, воздушных линий, пускорегулирующей аппаратуры, трансформаторов и трансформаторных подстанций, электрических машин, распределительных устройств;

- выполнения работ по ремонту и наладке электрооборудования промышленных организаций;

уметь:

- выполнять слесарные, слесарно-сборочные работы;

- обслуживать и ремонтировать электрические приборы;

- выполнять техническое обслуживание, диагностирование, мелкий и средний ремонт электрооборудования промышленных предприятий.

знать:

- слесарные операции, их назначение, приемы и правила выполнения;
- назначение и классификацию приборов для измерения технических величин;
- понятие о детали и сборочной единице, назначение и классификация разъемных и неразъемных соединений деталей, правила чтения чертежей;
- требования безопасного выполнения слесарных, слесарно-сборочных работ;
- основы электробезопасности не ниже III группы;
- виды и назначение приборов для замера электрических величин, точных приборов;
- приемы и правила замера электрических величин;
- основы электроники;
- назначение, электрические схемы, устройство, принцип действия, типовой электроаппаратуры, основные дефекты и способы их устранения;
- виды, назначение, принцип действия устройство, электрические схемы электроизмерительных и бытовых приборов;
- функции технического обслуживания электроприборов, общую последовательность этапов ремонта и их содержание, основные дефекты, способы их выявления и устранения.

1.3. Количество часов на освоение рабочей программы учебной практики:

Всего **84** часа, в том числе:

В рамках освоения ПМ 02. - **84** часа

2. РЕЗУЛЬТАТЫ ОСВОЕНИЯ РАБОЧЕЙ ПРОГРАММЫ УЧЕБНОЙ ПРАКТИКИ

Результатом освоения рабочей программы учебной практики является сформированность у студентов первоначальных практических профессиональных **умений** в рамках модулей ОПОП СПО по основным видам деятельности (ВД):

- проверка и наладка электрооборудования;
- необходимых для последующего освоения ими профессиональных (ПК) и общих (ОК) компетенций по избранной профессии.

Код	Наименование результата обучения
ПК 2.1.	Принимать в эксплуатацию отремонтированное электрооборудование и включать его в работу.
ПК 2.2.	Производить испытания и пробный пуск машин под наблюдением инженерно-технического персонала.
ПК 2.3.	Настраивать и регулировать контрольно-измерительные приборы и инструменты.
ОК 1.	Понимать сущность и социальную значимость своей будущей профессии, проявлять к ней устойчивый интерес.
ОК 2.	Организовывать собственную деятельность, исходя из цели и способов ее достижения, определенных руководителем.
ОК 3.	Анализировать рабочую ситуацию, осуществлять текущий и итоговый контроль, оценку и коррекцию собственной деятельности, нести ответственность за результаты своей работы
ОК 4.	Осуществлять поиск информации, необходимой для эффективного выполнения профессиональных задач.
ОК 5.	Использовать информационно-коммуникационные технологии в профессиональной деятельности
ОК 6.	Работать в команде, эффективно общаться с коллегами, руководством, клиентами
ОК 7.	Исполнять воинскую обязанность, в том числе с применением полученных профессиональных знаний (для юношей)

3. СТРУКТУРА И СОДЕРЖАНИЕ УЧЕБНОЙ ПРАКТИКИ

Код и наименование профессиональных модулей и тем учебной практики	Содержание учебных занятий	Объем часов
1	2	3
Раздел №1 Монтаж и техническое обслуживание электроизмерительных приборов		
Тема № 1.1. Включение электроизмерительных приборов в электрическую схему. Снятие показаний приборов.	<p>Содержание</p> <p>Подготовка инструмента, КИП, организация рабочего места; Включение амперметра; Включение вольтметра; Включение ваттметра; Включение счетчика однофазного; Применение безопасных приемов работы; Сборка электрических схем; Определение цены деления; Чтение показаний приборов.</p>	6
Тема № 1.2. Определение неисправностей электроизмерительных приборов.	<p>Содержание</p> <p>Подготовка инструмента, эл.аппаратов; Внешний осмотр; Вскрытие, разборка; Составление дефектной ведомости.</p>	6
Тема № 1.3. Выполнение операций по техническому обслуживанию электроизмерительных приборов.	<p>Содержание</p> <p>Ознакомление с технической документацией по техническому обслуживанию электроизмерительных приборов; Основные виды неисправностей и способы их выявления; Инструменты, приспособления для ремонта приборов; Последовательность операций при техническом обслуживании.</p>	6
Тема № 1.4. Ремонт электроизмерительных приборов.	<p>Содержание</p> <p>Подготовка инструмента; Разборка; Освобождение каркасной рамки от букс; Удаление старого провода; Намотка каркасной рамки; Проверка отсутствия обрывов; Намотка каркасной рамки с помощью шаблона; Пропитка лаком слоев рамки, сушка; Пайка токопроводов.</p>	6
Раздел № 2 Проверка и наладка электрооборудования		
Тема № 2.1. Выполнение сборки схемы включения ваттметра и счетчика электрической энергии.	<p>Содержание</p> <p>Подготовка инструментов, приспособлений, рабочего места; Безопасные приемы работы; Ознакомиться с оборудованием и электрической схемой; Собрать схему учёта активной и реактивной энергии в зависимости от вида нагрузки; Включение схемы; Определение по показаниям счётчика мощности присоединения и</p>	6

	его коэффициента мощности; Снятие векторной диаграммы с помощью ваттметра.	
Тема № 2.2 Проверка сопротивления омметром и мегомметром.	Содержание	6
	Подготовка инструментов, приспособлений, рабочего места; Безопасные приемы работы; Проверка сопротивления омметром; Проверка сопротивления мегомметром; Сравнение результатов проверки.	
Тема № 2.3 Выполнение установки выступающих, утопленных приборов. Разделка проводов и подключение их к прибору.	Содержание	6
	Подготовка инструментов, приспособлений, рабочего места; Безопасные приемы работы; Выбор прибора; Установка выступающих приборов; Установка утопленных приборов; Разделка проводов; Подключение приборов.	
Тема № 2.4 Техническое обслуживание электроизмерительных приборов, проверка заземления.	Содержание	6
	Подготовка инструментов, приспособлений, рабочего места; Безопасные приемы работы; Осмотр внешней части прибора; Проверка исправности электропроводки и других коммуникаций; Сохранность пломб; Проверка заземления приборов.	
Тема № 2.5 Подключение 3-х фазного счетчика непосредственно в цепь и с использованием трансформатора тока.	Содержание	12
	Подготовка инструментов, приспособлений, рабочего места; Безопасные приемы работы; Изучение схемы подключения 3-х фазного счетчика непосредственно в цепь; Подключение подключения 3-х фазного счетчика непосредственно в цепь.	
	Подготовка инструментов, приспособлений, рабочего места; Безопасные приемы работы; Изучение схемы подключения 3-х фазного счетчика с использованием трансформаторов тока; Подключение подключения 3-х фазного счетчика с помощью трансформаторов тока.	
Тема № 2.6 Сборка схем управление и пробный пуск асинхронного электродвигателя.	Содержание	6
	Подготовка инструментов, приспособлений, рабочего места; Безопасные приемы работы; Устройство асинхронного электродвигателя; Схема нереверсивного пуска асинхронного электродвигателя; Схема реверсивного пуска асинхронного электродвигателя.	
Тема № 2.7 Проверка работоспособности электрооборудования в релейно-	Содержание	6
	Подготовка инструментов, приспособлений, рабочего места; Безопасные приемы работы; Внешний осмотр электрооборудования; Изучение релейно-контакторных схем;	

контакторных цепях.	Проверка электрических цепей; Определение дефекта методом эксперимента; Проверка обмоток; Проверка подвижных частей реле и контакторов.	
Тема № 2.8 Проверка неисправности электропроводки.	Содержание	6
	Подготовка инструментов, приспособлений, рабочего места; Безопасные приемы работы; Внешний осмотр электропроводки; Проверка изоляции проводов; Проверка сопротивления изоляции; Прозвонка электропроводки.	
Промежуточная аттестация в форме зачета/дифференцированного зачета		6

4. УСЛОВИЯ РЕАЛИЗАЦИИ РАБОЧЕЙ ПРОГРАММЫ УЧЕБНОЙ ПРАКТИКИ

4.1. Требования к минимальному материально-техническому обеспечению

Реализация рабочей программы учебной практики предполагает наличие слесарной и электромонтажной мастерской.

Оснащение:

Мастерские укомплектованы наборами слесарного и электромонтажного инструмента, приспособлениями для выполнения практических работ, комплектами бланков технологической документации, инструкционными и инструкционно-технологическими картами, комплектами плакатов и схем, комплектами учебно-методической документации, учебно-наглядными пособиями, нормативно-справочной литературой.

Оборудование мастерских и рабочих мест мастерских:

1. Слесарной

- рабочие места по количеству обучающихся;
- станки: настольно-сверлильные, заточные и др.;
- набор слесарных инструментов;
- набор измерительных инструментов;
- приспособления;
- заготовки для выполнения слесарных работ.

2. Электромонтажная мастерская:

- Рабочие места по количеству обучающихся;
- комплекты для монтажа административно-бытовых и производственных помещений;
- слесарные верстаки;
- монтажные столы учащихся;
- сверлильные станки;
- заточной станок ;
- роликовые ножницы;
- доска учебная;
- плакатница;
- аптечка;
- раздевалка для обучающихся;
- шкафы металлические (сейфы);
- рабочее место электромонтажника;
- рабочие места по монтажу административно-бытовых проводов;
- рабочие места по ремонту и обслуживанию;
- распределительных устройств до 1000 В .

Реализация программы модуля предполагает обязательную производственную практику.

4.2. Информационное обеспечение обучения

Основные источники:

3. Б. К. Иванов. Электромонтер по обслуживанию и ремонту электрооборудования, Феникс, 2017 г.
4. Е. А. Лоторейчук. Теоретические основы электротехники, : Форум, Инфра-М, 2017 г.

Дополнительные источники:

3. Кокарев А.С. Электрослесарь по ремонту электрических машин: Учебное пособие : - М. Высшая школа, 1987.
4. Сибикин Ю.Д. Сибикин Н.Ю. Технология электромонтажных работ. Учебное пособие, - М. Высшая школа. Издательский центр «Академия», 2000.

Интернет ресурсы

11. [электронные ресурсы:] «Технология ремонта и обслуживания электрооборудования». Форма доступа: <http://www.rks-altai.ru/>
12. Основные сведения по выполнению чертежей//техническое черчение.-2011.[электронный ресурс].URL:<http://nachfrchy.ru/osnovi-technicheskogo-chercheniya.html>
13. Электронные ресурсы «Электроматериаловедение». Форма доступа: <http://jelektromaterialovedenie.ru/>
14. Информационный портал для электромонтеров - Режим доступа: <http://electromonter.info>
15. Информационный портал для электромонтеров - Режим доступа: <http://elektromonter.ru>
16. "Школа для электрика" - образовательный сайт Режим доступа <http://ElectricalSchool.info>
17. Нормативно-технические документы. - Режим доступа: <http://энергосайт.рф>
18. Информационный портал для электромонтеров. - Режим доступа: <http://skrutka.ru>
19. Нормативно-технические документы. - Режим доступа: <http://electrolibrary.info>
20. Информационный электронный журнал «Школа для электрика. Курс молодого бойца» режим доступа: <http://csu-konda-mp4.ru>

4.3. Общие требования к организации образовательного процесса

Учебная практика проводится образовательным учреждением при освоении обучающимися профессиональных компетенций в рамках профессиональных модулей и могут реализовываться как концентрированно в несколько периодов, так и рассредоточено, чередуясь с теоретическими занятиями, при условии обеспечения связи между содержанием практики и результатами обучения в рамках модулей ОПОП СПО по осваиваемой профессии.

Сроки проведения практики устанавливаются образовательным учреждением в соответствии с учебным планом ОПОП СПО.

Цели и задачи программы и формы отчетности определяются образовательным учреждением

Целью учебной практики является:

- приобретение обучающимися опыта практической работы по профессии.

Задачами учебной практики являются:

- обучение трудовым приемам, операциям и способам выполнения трудовых процессов, характерных для соответствующей профессии и необходимых для последующего освоения ими общих и профессиональных компетенций по избранной профессии;

- закрепление и совершенствование первоначальных практических профессиональных умений обучающихся.

Учебная практика проводится в мастерских, лабораториях, на учебных полигонах, в учебных хозяйствах и других подразделениях образовательного учреждения и может также проводиться в организациях на основе прямых договоров между организацией и образовательным учреждением.

Учебная практика проводится мастерами производственного обучения и/или преподавателями профессионального цикла.

Формой промежуточной аттестации обучающихся по учебной практике является зачет.

4.4. Кадровое обеспечение образовательного процесса

Мастера производственного обучения, осуществляющие руководство учебной практикой обучающихся, должны иметь квалификационный разряд по профессии на 1-2 разряда выше, чем

предусматривает ФГОС, высшее или среднее профессиональное образование по профилю профессии, проходить обязательную стажировку в профильных организациях не реже 1-го раза в 3 года.

5. КОНТРОЛЬ И ОЦЕНКА РЕЗУЛЬТАТОВ ОСВОЕНИЯ ПРОГРАММЫ УЧЕБНОЙ ПРАКТИКИ

Контроль и оценка результатов освоения учебной практики осуществляется руководителем практики в процессе проведения учебных занятий, самостоятельного выполнения студентами заданий, выполнения практических проверочных работ. В результате освоения учебной практики в рамках профессиональных модулей студенты проходят промежуточную аттестацию в форме зачета/диф.зачета.

Результаты (освоенные профессиональные компетенции)	Основные показатели оценки результата	Формы и методы контроля и оценки
ПК 2.1 Принимать в эксплуатацию отремонтированное электрооборудование и включать его в работу	Уметь выполнять замеры электрических величин для контроля технического состояния отремонтированного электрооборудования; Иметь практический опыт устранения возникших во время эксплуатации мелких неисправностей, не требующих разборки Знать виды и назначение приборов для замера электрических величин, точных приборов, приемы и правила замера электрических величин	Оценка в рамках текущего контроля: Экспертная оценка выполнения заданий в процессе производственной практики Тестирование Отчет по практике.
ПК 2.2 Производить испытания и пробный пуск машин под наблюдением инженерно-технического персонала.	Знать виды, схемы включения, назначение и принцип действия силовых электроустановок; наиболее вероятные неисправности в схемах электроустановок, способы их выявления и устранения; Иметь практический опыт выполнения работ по сборке и монтажу электрооборудования промышленных организаций. Уметь выполнять электромонтажные работы	Оценка в рамках текущего контроля: Экспертная оценка выполнения заданий в процессе производственной практики Тестирование Отчет по практике.
ПК 2.3. Настраивать и регулировать контрольно-измерительные приборы и инструменты	Знать функции технического обслуживания электроприборов, общую последовательность этапов ремонта и их содержание, основные дефекты, способы их выявления и устранения; Уметь настраивать, обслуживать и ремонтировать электрические контрольно-измерительные приборы Иметь практический опыт выполнения работ по сборке и монтажу электрооборудования	Оценка в рамках текущего контроля: Экспертная оценка выполнения заданий в процессе производственной практики Тестирование Отчет по практике.

Формы и методы контроля и оценки результатов обучения должны позволять проверять у студентов не только сформированность профессиональных компетенций, но и развитие общих компетенций и обеспечивающих их умений.

Результаты (освоенные общие)	Основные показатели оценки результата	Формы и методы контроля и
------------------------------	---------------------------------------	---------------------------

компетенции)		оценки
ОК 1. Понимать сущность и социальную значимость своей будущей профессии, проявлять к ней устойчивый интерес	Участие в профориентационной работе, активность в процессе обучения, инициативность в процессе освоения профессиональной деятельности, наличие положительных отзывов по итогам практики, результативность участия в конкурсах профмастерства; участие в дополнительном профессиональном образовании.	Отчет, экспертное наблюдение, дипломы, сертификаты.
ОК 2. Организовывать собственную деятельность исходя из цели и способов ее достижения, определенных руководителем	Выбор и применение методов и способов решения профессиональных задач; оценка эффективности и качества выполнения их; своевременность предоставления результатов самостоятельных работ; самоорганизация и самоконтроль в процессе учебной практики.	Интерпретация результатов наблюдений за деятельностью обучающегося в процессе учебной производственной практики.
ОК 3. Анализировать рабочую ситуацию, осуществлять текущий и итоговый контроль, оценку и коррекцию собственной деятельности, нести ответственность за результаты своей работы	Решение стандартных и нестандартных профессиональных задач по ремонту и обслуживанию электрооборудования, анализ результатов работы.	Экспертное наблюдение и оценка при выполнении работ во время учебной практики.
ОК 4. Осуществлять поиск информации, необходимой для эффективного выполнения профессиональных задач	Нахождение и использование информации для эффективного выполнения профессиональных задач	Экспертное наблюдение и оценка при выполнении работ во время учебной практики.
ОК 5. Использовать информационно-коммуникационные технологии в профессиональной деятельности	Демонстрация навыков использования информационно-коммуникационных технологий в профессиональной деятельности	Интерпретация результатов наблюдений за деятельностью обучающегося в процессе при выполнении работ во время учебной практики.
ОК 6. Работать в команде, эффективно общаться с коллегами, руководством, клиентами	Соблюдение этических норм поведения, толерантность, соблюдение требований корпоративной профессиональной культуры, самоанализ и коррекция результатов собственной работы	Наблюдения, отзывы руководителя с мест производственной практики
ОК 7. Исполнять воинскую обязанность, в том числе с применением	Своевременное получение приписного свидетельства, участие в учебных сборах, участие в военно-патриотических мероприятиях, участие в военно-	Сертификаты, награды, дипломы и предоставление приписного

полученных профессиональных знаний (для юношей)	спортивных мероприятиях	свидетельства в военно-учетный стол предприятия.
-------------------------------------------------	-------------------------	--------------------------------------------------

3.3.25. Программа УП.03 «Устранение и предупреждение аварий и неполадок электрооборудования»

1. ПАСПОРТ РАБОЧЕЙ ПРОГРАММЫ УЧЕБНОЙ ПРАКТИКИ

1.1. Область применения программы

Рабочая программа учебной практики является частью основной профессиональной образовательной программы в соответствии с ФГОС СПО по профессии 13.01.10 Электромонтер по ремонту и обслуживанию электрооборудования (по отраслям) в части освоения квалификаций:

— Электромонтер по ремонту и обслуживанию электрооборудования и основных видов деятельности (ВД) устранение и предупреждение аварий и неполадок электрооборудования

— Соответствующих профессиональных компетенций:

ПК 3.1. Проводить плановые и внеочередные осмотры электрооборудования.

ПК 3.2. Производить техническое обслуживание электрооборудования согласно технологическим картам.

ПК 3.3. Выполнять замену электрооборудования, не подлежащего ремонту, в случае обнаружения его неисправностей.

Рабочая программа учебной практики может быть использована в дополнительном образовании по программам профессиональной подготовки, переподготовки и повышении квалификации по профессии ОК: Электромонтер по ремонту и обслуживанию электрооборудования.

1.2. Цели и задачи учебной практики: формирование у студентов первоначальных практических профессиональных умений в рамках модулей ОПОП СПО по основным видам профессиональной деятельности для освоения рабочей профессии, обучение трудовым приемам, операциям и способам выполнения трудовых процессов, характерных для соответствующей профессии и необходимых для последующего освоения ими общих и профессиональных компетенций по избранной профессии.

Задачи:

– развитие у студентов общих и профессиональных компетенций, закрепление и совершенствование приобретенных в процессе обучения профессиональных умений по ремонту и техническому обслуживанию электрооборудования промышленных предприятий;

- практическое обучение учащихся профессиональной деятельности;

- формирование основных профессиональных умений и навыков в соответствии с ФГОС СПО по профессии;

- отработка навыков правильного и грамотного подбора инвентаря и производственного оборудования;

- воспитание сознательной трудовой и производственной дисциплины, уважения к трудовым традициям производственного коллектива;

- усвоения студентами основ законодательства об охране труда, системы стандартов безопасности труда, требований правил гигиены труда и производственной санитарии, противопожарной защиты, охраны окружающей среды в соответствии с новыми законодательными и нормативными актами.

Для успешного овладения основными видами профессиональной деятельности, в ходе освоения программы производственной практики, студент должен:

иметь практический опыт:

- выполнения слесарных, слесарно-сборочных и электромонтажных работ;

- проведения подготовительных работ для сборки электрооборудования;

- сборки по схемам приборов, узлов и механизмов электрооборудования;

- выполнения работ по сборке и монтажу электрооборудования промышленных организаций;

- выполнения работ по техническому обслуживанию (ТО) электрооборудования промышленных организаций: осветительных электроустановок, кабельных линий, воздушных линий, пускорегулирующей

аппаратуры, трансформаторов и трансформаторных подстанций, электрических машин, распределительных устройств;

- выполнения работ по ремонту и наладке электрооборудования промышленных организаций:

уметь:

- выполнять слесарные, слесарно-сборочные работы;

- выполнять электромонтажные работы, в том числе разделку, сращивание, изоляцию и пайку проводов напряжением свыше 1000 В;

- выполнять техническое обслуживание, выявлять и устранять неисправности в силовых и осветительных электроустановках, кабельных и воздушных линиях;

- выполнять работу на ведомственных электростанциях, трансформаторных электроподстанциях с полным их отключением от напряжения;

- выполнять техническое обслуживание, диагностирование, мелкий и средний ремонт электрооборудования промышленных предприятий.

знать:

- слесарные операции, их назначение, приемы и правила выполнения;

- требования безопасного выполнения слесарных, слесарно-сборочных работ;

- основные операции электромонтажных работ, их виды, назначение, приемы выполнения;

- инструмент и оборудование, применяемое при электромонтажных работах, его назначение, правила пользования;

- приемы и правила замера электрических величин;

- способы и последовательность прокладки кабелей;

- требования к монтажу кабельной проводки;

- основы электроники;

- назначение, электрические схемы, устройство, принцип действия, типовой электроаппаратуры, основные дефекты и способы их устранения;

- виды, назначение, принцип действия устройство, электрические схемы электроизмерительных и бытовых приборов;

- функции технического обслуживания электроприборов, общую последовательность этапов ремонта и их содержание, основные дефекты, способы их выявления и устранения;

- наиболее вероятные неисправности в схемах электроустановок, способы их выявления и устранения;

- общее устройство электростанций и подстанций, виды электрооборудования, действия персонала при техническом обслуживании трансформаторных подстанций;

- устройство, конструкцию, назначение и принцип действия типового электрооборудования промышленного предприятия.

1.3. Количество часов на освоение рабочей программы учебной практики:

Всего - 294 часа, в том числе:

В рамках освоения ПМ 03. - 294 часа

2. РЕЗУЛЬТАТЫ ОСВОЕНИЯ РАБОЧЕЙ ПРОГРАММЫ УЧЕБНОЙ ПРАКТИКИ

Результатом освоения рабочей программы учебной практики является сформированность у студентов первоначальных практических профессиональных умений в рамках модулей ОПОП СПО по основным видам деятельности (ВД):

— устранение и предупреждение аварий и неполадок электрооборудования.

необходимых для последующего освоения ими профессиональных (ПК) и общих (ОК) компетенций по избранной профессии.

Код	Наименование результата обучения
ПК 3.1.	Проводить плановые и внеочередные осмотры электрооборудования.

ПК 3.2.	Производить техническое обслуживание электрооборудования согласно технологическим картам.
ПК 3.3.	Выполнять замену электрооборудования, не подлежащего ремонту, в случае обнаружения его неисправностей
ОК 1.	Понимать сущность и социальную значимость своей будущей профессии, проявлять к ней устойчивый интерес.
ОК 2.	Организовывать собственную деятельность, исходя из цели и способов ее достижения, определенных руководителем.
ОК 3.	Анализировать рабочую ситуацию, осуществлять текущий и итоговый контроль, оценку и коррекцию собственной деятельности, нести ответственность за результаты своей работы
ОК 4.	Осуществлять поиск информации, необходимой для эффективного выполнения профессиональных задач.
ОК 5.	Использовать информационно-коммуникационные технологии в профессиональной деятельности.
ОК 6.	Работать в команде, эффективно общаться с коллегами, руководством, клиентами.
ОК 7	Исполнять воинскую обязанность, в том числе с применением полученных профессиональных знаний (для юношей).

3. СТРУКТУРА И СОДЕРЖАНИЕ УЧЕБНОЙ ПРАКТИКИ

Код и наименование профессиональных модулей и тем учебной практики	Содержание учебных занятий	Объем часов	Уровень освоения
1	2	3	4
ПМ 03. Устранение и предупреждение аварий и неполадок электрооборудования		294	
УП 03 Третий курс I полугодие		204	
Раздел № 1 Техническое обслуживание электрооборудования предприятий		72	
Тема №1.1. Техническое обслуживание электропроводок.	Содержание	6	3
	Подготовка инструментов, приспособлений, рабочего места; Безопасные приемы работы; Состояние открыто проложенных проводов; Качество открыто проложенных проводов; Отсутствие нагрева в соединениях; Проверка групповых, магистральных щитков; Проверка заземляющего проводника.		
Тема №1.2. Техническое обслуживание автоматических выключателей.	Содержание	6	3
	Подготовка инструментов, приспособлений, рабочего места; Безопасные приемы работы; Чистка, наружный, внутренний осмотр; Затяжка крепежных резьб; Контроль нагрева контактов, катушек, токопроводящих элементов; Зачистка контактов, регулировка; Чистка дугогасительного устройства; Осмотр гибких связей, короткозамкнутого витка.		
Тема №1.3. Техническое обслуживание тепловых	Содержание	6	3
	Подготовка инструментов, приспособлений, рабочего		

реле.	<p>места;</p> <p>Безопасные приемы работы;</p> <p>Наружный осмотр;</p> <p>Чистка электроаппарата, зачистка контактов;</p> <p>Контроль плотности прилегания контактов;</p> <p>Внутренний осмотр;</p> <p>Проверка пружины, работы коленчатого рычага;</p> <p>Подбор биметаллических элементов.</p>		
Тема №1.4. Техническое обслуживание предохранителей.	Содержание	6	3
	<p>Подготовка инструментов, приспособлений, рабочего места;</p> <p>Безопасные приемы работы;</p> <p>Чистка предохранителя;</p> <p>Зачистка контактных ножей, контактных губок;</p> <p>Проверка зазора между контактным ножом и контактными губками;</p> <p>Выбор плавких вставок.</p>		
Тема №1.5. Техническое обслуживание магнитных пускателей.	Содержание	6	3
	<p>Подготовка инструментов, приспособлений, рабочего места;</p> <p>Безопасные приемы работы;</p> <p>Осмотр внешний;</p> <p>Разборка;</p> <p>Осмотр внутренний;</p> <p>Зачистка контактов, магнитопровода;</p> <p>Проверка короткозамкнутого витка, плотности прилегания;</p> <p>Затяжка винтов;</p> <p>Измерение сопротивления изоляции обмотки;</p> <p>Проверка отсутствия обрыва обмотки.</p>		
Тема №1.6 Техническое обслуживание подшипников.	Содержание	6	3
	<p>Подготовка инструментов, приспособлений, рабочего места;</p> <p>Безопасные приемы работы;</p> <p>Осмотр, разборка;</p> <p>Проверка количества, качества масла;</p> <p>Промывка подшипников;</p> <p>Продувка сжатым воздухом;</p> <p>Смазка подшипников;</p> <p>Измерение температуры подшипников;</p> <p>Сборка и установка.</p>		
Тема №1.7. Техническое обслуживание кнопочных станций, конечных выключателей.	Содержание	6	3
	<p>Подготовка инструментов, приспособлений, рабочего места;</p> <p>Безопасные приемы работы;</p> <p>Осмотр внешний;</p> <p>Проверка гибких связей;</p> <p>Проверка дугогасительных камер, очистка дугогасительных камер, зачистка контактов, магнитопровода;</p> <p>Проверка силы нажатия контактов;</p>		

	<p>Осмотр контактных губок; Проверка отсутствия обрыва обмотки; Измерение сопротивления изоляции обмотки; Сборка.</p>		
Тема №1.8. Техническое обслуживание рубильников.	Содержание	6	3
	<p>Подготовка инструментов, приспособлений, рабочего места; Безопасные приемы работы; Осмотр; разборка; Правка контактных ножей; Замена изоляционных стоек; Проверка, замена предохранителей; Сборка.</p>		
Тема №1.9. Техническое обслуживание пакетных выключателей.	Содержание	6	3
	<p>Подготовка инструментов, приспособлений, рабочего места; Безопасные приемы работы; Осмотр, разборка; Зачистка контактов; Замена пакетов, фибровых шайб; Проверка пружины, переключения контактов; Сборка.</p>		
Тема №1.10. Техническое обслуживание контроллеров.	Содержание	6	3
	<p>Подготовка инструментов, приспособлений, рабочего места; Безопасные приемы работы; Осмотр электрического аппарата, дефектация; Зачистка контактов; Проверка плоскости прилегания контактов; Проверка пружины; Сборка.</p>		
Тема №1.11. Техническое обслуживание коллектора, контактных колец электродвигателя.	Содержание	6	3
	<p>Подготовка инструментов, приспособлений, рабочего места; Безопасные приемы работы; Осмотр; Зачистка коллектора; Продоразивание коллектора; Зачистка, замена щеток; Установка щеток; Зачистка контактных колец; Разборка, сборка электродвигателя.</p>		
Итоговое занятие по разделу №1 Техническое обслуживание электрооборудования предприятий		6	
Разделе №2 Устранение и предупреждение аварий и неполадок электрооборудования		132	
Тема №2.1 Выполнение технического обслуживания осветительных электроустановок.	Содержание	6	3
	<p>Подготовка инструментов, приспособлений, рабочего места; Безопасные приемы работы; Внешний осмотр, очистка светильников от грязи и пыли;</p>		

	Проверка состояния контактов; Проверка заземляющих проводников; Проверка прочности креплений; Сборка светильников.		
Тема №2.2 Поиск и устранение неисправностей электропроводок.	Содержание	6	3
	Подготовка инструментов, приспособлений, рабочего места; Безопасные приемы работы; Поиск неисправностей открытых электропроводок; Поиск неисправностей скрытых электропроводок; Устранение неисправностей.		
Тема №2.3 Выполнение межремонтного ТО 3-х фазного КЗ асинхронного двигателя.	Содержание	6	3
	Подготовка инструментов, приспособлений, рабочего места; Безопасные приемы работы; Внешний осмотр, очистка; Проверка состояния корпуса, крепежных деталей; Проверка состояния выводных концов; Проверка целостности обмоток; Замер омического сопротивления и сопротивления изоляции.		
Тема №2.4 Выполнение межремонтного ТО 3-х фазного асинхронного двигателя с фазным ротором.	Содержание	6	3
	Подготовка инструментов, приспособлений, рабочего места; Безопасные приемы работы; Внешний осмотр, очистка; Проверка вращения ротора; Проверка вибрации; Проверка температуры нагрева при номинальных нагрузках; Замер сопротивления обмоток.		
Тема №2.5 Выполнение межремонтного ТО однофазного асинхронного двигателя.	Содержание	6	3
	Подготовка инструментов, приспособлений, рабочего места; Безопасные приемы работы; Очистка внешних поверхностей от грязи; Очистка полостей и решеток вентиляции от грязи, пыли, мусора; Проверка уплотнений выводной коробки и подводного кабеля; Проверка контактных соединений заземления и подводного кабеля; Проверка соединения вала электродвигателя с приводимым в движение механизмом; Проверка сопротивления фазовой изоляции на корпус двигателя.		
Тема №2.6 Выполнение	Содержание	6	3

межремонтного ТО двигателя постоянного тока.	Подготовка инструментов, приспособлений, рабочего места; Безопасные приемы работы; Внешний осмотр двигателя; Балансировка якоря; Замена валов; Восстановление посадочных мест; Ремонт подшипников; Ремонт щеток и контактов; Ремонт коллектора с возможностью установки нового; Замена обмоток и цельный ремонт магнитной системы.		
Тема №2.7 Выполнение межремонтного ТО силового трансформатора.	Содержание Подготовка инструментов, приспособлений, рабочего места; Безопасные приемы работы; Внешний осмотр; Измерение сопротивления изоляции всех обмоток; Измерение тангенса угла диэлектрических потерь изоляция обмоток; Измерения сопротивления обмоток постоянному току; Проверка голубой окраски индикаторного силикагеля воздуха осушительных фильтров; Испытания вводов масляных трансформаторов.	12	3
Тема №2.8 Выполнение межремонтного ТО трансформатора тока и напряжения.	Содержание Подготовка инструментов, приспособлений, рабочего места; Безопасные приемы работы; Внешний осмотр; Измерение сопротивления изоляции первичных обмоток; Измерение сопротивления изоляции вторичных обмоток; Испытание трансформаторного масла.	6	3
Тема №2.9 Выполнение межремонтного ТО сварочных трансформаторов.	Содержание Подготовка инструментов, приспособлений, рабочего места; Безопасные приемы работы; Проверка заземления; Проверка степени нагрева корпуса, контактных колец, подшипников; Проверка отсутствия ненормальных шумов при работе; Проверка надежности соединений.	6	3
Тема 2.10 Выполнение межремонтного ТО кабельных линий.	Содержание Подготовка инструментов, приспособлений, рабочего места; Безопасные приемы работы; Выполнение работ по устранению просадок и подмывов траншей; Выполнение работ по чистке и ремонту кабельных сооружений ; Выполнение работ по доливке кабельной массы в концевые заделки и концевые муфты наружной установки	12	3

	или переразделку их при необходимости; Измерение токовых нагрузок и температуры нагрева кабелей; Испытание изоляции кабелей.		
Тема 2.11 Выполнение межремонтного ТО воздушных линий.	Содержание	12	3
	Подготовка инструментов, приспособлений, рабочего места; Безопасные приемы работы; Плановые осмотры в соответствии с установленным графиком; Проверка изоляторов; Проверка соединений проводов; Измерение сопротивления заземления опор, их оттяжек и тросов.		
Тема 2.12 Выполнение межремонтного ТО пускорегулирующей аппаратуры.	Содержание	6	3
	Подготовка инструментов, приспособлений, рабочего места; Безопасные приемы работы; Наружный осмотр и протирка; Зачистка подгоревших контактов; Регулировка нажатия скользящих контактов; Проверка контактов в соединениях, работы магнитопровода, плотности прилегания контактов; Регулировка пружин и работы механической части; Проверка правильности заземления прибора.		
Тема 2.13 Выполнение межремонтного ТО трансформаторных подстанций.	Содержание	12	3
	Подготовка инструментов, приспособлений, рабочего места; Безопасные приемы работы; Проверка устройств заземления (заземляющих ножей); Замеры нагрузки, напряжения трансформаторов; Доливка масла в трансформаторы; Чистка трансформаторов, щитов изоляторов; Ремонт коммутационных аппаратов, ревизия выключателей; Осмотр и протяжка болтовых соединений; Уборка помещения (ТП, КТП от пыли и грязи); Обновление диспетчерских наименований.		
Тема 2.14 Выполнение межремонтного ТО распределительных устройств.	Содержание	6	3
	Подготовка инструментов, приспособлений, рабочего места; Безопасные приемы работы; Осмотр, очистка РУ; Осмотр мест заземления; Проверка затяжки болтов или гаек; Проверка креплений контактных соединений; Осмотр изоляции проводов.		
Тема № 2.15 Разработка	Содержание	6	3

графиков технического обслуживания и ремонта электрооборудования.	Подготовка инструментов, приспособлений, рабочего места; Безопасные приемы работы; Изучение нормативной документации по составление графиков ППР. Составление графика годового обслуживания электрооборудования; Составление графика текущего обслуживания электрооборудования Составление графика межремонтного обслуживания электрооборудования Составление графика капитального ремонта электрооборудования.		
Тема №2.16 Проведение плановых принудительных ремонтов на электрооборудовании в соответствии с графиком.	Содержание	12	3
	Подготовка инструментов, приспособлений, рабочего места; Безопасные приемы работы; Изучение графиков ППР; Составление нарядов на проведение ремонтных работ; Проведение ремонтных работ на электрооборудовании в соответствии с графиком.		
Итоговое занятие по разделу №2 Устранение и предупреждение аварий и неполадок электрооборудования		12	
Третий курс II полугодие		90	
Раздел №3 Монтаж, техническое обслуживание и ремонт электрических машин переменного и постоянного тока.		78	
Тема №3.1 Ознакомление с машинами переменного и постоянного тока. Порядок проведения профилактических осмотров.	Содержание	6	3
	Подготовка инструментов, приспособлений, рабочего места; Безопасные приемы работы; Устройство машин постоянного тока; Устройство машин переменного тока; Правила проф.осмотров машин постоянного и переменного тока.		
Тема №3.2 Техническое обслуживание электродвигателей.	Содержание	6	3
	Подготовка инструментов, приспособлений, рабочего места; Безопасные приемы работы; Внешний осмотр, очистка поверхности; Оценка технического состояния; Проверка крепления; Проверка посадки шкива, полумуфты или звездочки на валу; Проверка исправности заземления; Проверка изоляции выходных концов; Проверка контактных соединений в коробке выводов.		
Тема №3.3. Испытания и измерения электродвигателей.	Содержание	12	3
	Подготовка инструментов, приспособлений, рабочего места;		

	<p>Безопасные приемы работы; Измерение сопротивления изоляции; Испытание повышенным напряжением; Измерение сопротивления обмоток постоянному току; Проверка электродвигателя на холостом ходу.</p>		
	<p>Измерение воздушных зазоров между статором и ротором; Измерение зазоров в подшипниках скольжения; Измерение вибрации подшипников электродвигателя; Проверка работы электродвигателя под нагрузкой.</p>		
Тема №3.4 Ремонт эл.двигателей. Выверка соосности валов.	Содержание	6	3
	<p>Подготовка инструментов, приспособлений, рабочего места; Безопасные приемы работы; Разборка электродвигателя; Осмотр электродвигателя; Ремонт электродвигателя; Выверка соосности различными способами.</p>		
Тема №3.5 Съём полумуфт, шкивов и зубчатых колес. Замена подшипников.	Содержание	6	3
	<p>Подготовка инструментов, приспособлений, рабочего места; Безопасные приемы работы; Внешний осмотр; Снятие полумуфт ручным съемником, механическим съемником; Снятие шкивов; Снятие зубчатых колес; Замена подшипников.</p>		
Тема №3.6 Выемка ротора с помощью приспособлений.	Содержание	6	3
	<p>Подготовка инструментов, приспособлений, рабочего места; Безопасные приемы работы; Выемка ротора с ручным способом; Выемка ротора с помощью подъемных приспособлений.</p>		
Тема №3.7 Промывка и заполнение смазкой подшипников.	Содержание	6	3
	<p>Подготовка инструментов, приспособлений, рабочего места; Безопасные приемы работы; Удаление старой смазки из подшипников; Промывка подшипников в растворителе; Протирка и сушка подшипников; Заполнение подшипников смазкой.</p>		
Тема №3.8 Сборка электродвигателя.	Содержание	6	3
	<p>Подготовка инструментов, приспособлений, рабочего места; Безопасные приемы работы; Запрессовка в подшипниковый щит вкладыша и втулки; Посадка подшипников на вал; Введение ротора в расточку статора;</p>		

	Затяжка болтов подшипникового щита; Подключение электродвигателя к сети.		
Тема №3.9 Выверка электродвигателя по механизму, соосности валов по уровню с применением прокладок. Проверка вибрации.	Содержание	6	3
	Подготовка инструментов, приспособлений, рабочего места; Безопасные приемы работы; Проверка соосности валов по полумуфтам; Проверка соосности по поверхности валов; Проверка соосности валов с помощью линейки и щупа; Проверка вибрации электродвигателя.		
Тема №3.10 Сушка электродвигателя различными способами.	Содержание	12	3
	Подготовка инструментов, приспособлений, рабочего места; Безопасные приемы работы; Сушка электродвигателя внешним нагревом; Сушка электродвигателя индукционным способом; Сушка электродвигателя нагревом обмотки током.		
Итоговое занятие по разделу № 3 Монтаж, техническое обслуживание и ремонт электрических машин переменного и постоянного тока		6	
Промежуточная аттестация в форме дифференцированного зачета		12	

4. УСЛОВИЯ РЕАЛИЗАЦИИ РАБОЧЕЙ ПРОГРАММЫ УЧЕБНОЙ ПРАКТИКИ

4.1. Требования к минимальному материально-техническому обеспечению

Реализация рабочей программы учебной практики предполагает наличие слесарной и электромонтажной мастерской.

Оснащение:

Мастерские укомплектованы наборами слесарного и электромонтажного инструмента, приспособлениями для выполнения практических работ, комплектами бланков технологической документации, инструкционными и инструкционно-технологическими картами, комплектами плакатов и схем, комплектами учебно-методической документации, учебно-наглядными пособиями, нормативно-справочной литературой.

Оборудование мастерских и рабочих мест мастерских:

1. Слесарной

- рабочие места по количеству обучающихся;
- станки: настольно-сверлильные, заточные и др.;
- набор слесарных инструментов;
- набор измерительных инструментов;
- приспособления;
- заготовки для выполнения слесарных работ.

2. Электромонтажная мастерская:

- Рабочие места по количеству обучающихся;
- комплекты для монтажа административно-бытовых и производственных помещений;
- слесарные верстаки;
- монтажные столы учащихся;
- сверлильные станки;
- заточной станок ;
- роликовые ножницы;
- доска учебная;
- плакатница;

- аптечка;
- раздевалка для обучающихся;
- шкафы металлические (сейфы);
- рабочее место электромонтажника;
- рабочие места по монтажу административно-бытовых проводок;
- рабочие места по ремонту и обслуживанию;
- распределительных устройств до 1000 В .

Реализация программы модуля предполагает обязательную производственную практику.

4.2. Информационное обеспечение обучения

Основные источники:

5. Б. К. Иванов. Электромонтер по обслуживанию и ремонту электрооборудования, Феникс , 2017 г.
6. Е. А. Лоторейчук. Теоретические основы электротехники, : Форум, Инфра-М, 2017 г.

Дополнительные источники:

5. Кокарев А.С. Электрослесарь по ремонту электрических машин: Учебное пособие : - М. Высшая школа, 1987.
6. Сибикин Ю.Д. Сибикин Н.Ю. Технология электромонтажных работ. Учебное пособие, - М. Высшая школа. Издательский центр «Академия», 2000.

Интернет ресурсы

21. [электронные ресурсы:] «Технология ремонта и обслуживания электрооборудования». Форма доступа: <http://www.rks-altai.ru/>
22. Основные сведения по выполнению чертежей//техническое черчение.-2011.[электронный ресурс].URL:<http://nachfrchy.ru/osnovi-technicheskogo-chercheniya.html>
23. Электронные ресурсы «Электроматериаловедение». Форма доступа: <http://jelektromaterialovedenie.ru/>
24. Информационный портал для электромонтеров - Режим доступа: <http://electromonter.info>
25. Информационный портал для электромонтеров - Режим доступа: <http://elektromontery.ru>
26. "Школа для электрика" - образовательный сайт Режим доступа <http://ElectricalSchool.info>
27. Нормативно-технические документы. - Режим доступа: <http://энергосайт.рф>
28. Информационный портал для электромонтеров. - Режим доступа: <http://skrutka.ru>
29. Нормативно-технические документы. - Режим доступа: <http://electrolibrary.info>
30. Информационный электронный журнал «Школа для электрика. Курс молодого бойца» режим доступа: <http://csu-konda-mp4.ru>

4.3. Общие требования к организации образовательного процесса

Учебная практика проводится образовательным учреждением при освоении обучающимися профессиональных компетенций в рамках профессиональных модулей и могут реализовываться как концентрированно в несколько периодов, так и рассредоточено, чередуясь с теоретическими занятиями, при условии обеспечения связи между содержанием практики и результатами обучения в рамках модулей ОПОП СПО по осваиваемой профессии.

Сроки проведения практики устанавливаются образовательным учреждением в соответствии с учебным планом ОПОП СПО.

Цели и задачи программы и формы отчетности определяются образовательным учреждением

Целью учебной практики является:

- приобретение обучающимися опыта практической работы по профессии.

Задачами учебной практики являются:

- обучение трудовым приемам, операциям и способам выполнения трудовых процессов, характерных для соответствующей профессии и необходимых для последующего освоения ими общих и профессиональных компетенций по избранной профессии;

- закрепление и совершенствование первоначальных практических профессиональных умений обучающихся.

Учебная практика проводится в мастерских, лабораториях, на учебных полигонах, в учебных хозяйствах и других подразделениях образовательного учреждения и может также проводиться в организациях на основе прямых договоров между организацией и образовательным учреждением.

Учебная практика проводится мастерами производственного обучения и/или преподавателями профессионального цикла.

Формой промежуточной аттестации обучающихся по учебной практике является зачет.

4.4. Кадровое обеспечение образовательного процесса

Мастера производственного обучения, осуществляющие руководство учебной практикой обучающихся, должны иметь квалификационный разряд по профессии на 1-2 разряда выше, чем предусматривает ФГОС, высшее или среднее профессиональное образование по профилю профессии, проходить обязательную стажировку в профильных организациях не реже **1-го раза в 3 года**.

5. Контроль и оценка результатов освоения программы УЧЕБНОЙ ПРАКТИКИ

Контроль и оценка результатов освоения учебной практики осуществляется руководителем практики в процессе проведения учебных занятий, самостоятельного выполнения студентами заданий, выполнения практических проверочных работ. В результате освоения учебной практики в рамках профессиональных модулей студенты проходят промежуточную аттестацию в форме зачета/диф.зачета.

Результаты (освоенные профессиональные компетенции)	Основные показатели оценки результата	Формы и методы контроля и оценки
ПК 3.1. Проводить плановые и внеочередные осмотры электрооборудования мать в эксплуатацию отремонтированное электрооборудование и включать его в работу	Знать условия и порядок проведения плановых и внеочередных осмотров электрооборудования; Иметь практический опыт выполнения работ по техническому обслуживанию (ТО) электрооборудования промышленных организаций: осветительных электроустановок, кабельных линий, воздушных линий, пускорегулирующей аппаратуры, трансформаторов и трансформаторных подстанций, электрических машин, распределительных устройств;	Оценка в рамках текущего контроля: Экспертная оценка выполнения заданий в процессе производственной практики Тестирование Отчет по практике.
ПК 3.2. Производить техническое обслуживание электрооборудования согласно технологическим картам. машин под наблюдением инженерно-технического	Иметь практический опыт выполнения работ по техническому обслуживанию (ТО) электрооборудования промышленных организаций; Уметь выполнять техническое обслуживание, выявлять и устранять неисправности в силовых и осветительных электроустановках, Знать наиболее вероятные неисправности в схемах электроустановок, способы их выявления и устранения;	Оценка в рамках текущего контроля: Экспертная оценка выполнения заданий в процессе производственной практики Тестирование Отчет по практике.

персонала.		
ПК 3.3. Выполнять замену электрооборудования, не подлежащего ремонту, в случае обнаружения его неисправностей.	Иметь практический опыт выполнения работ по ремонту и наладке электрооборудования промышленных организаций: Знать устройство, конструкцию, назначение и принцип действия типового электрооборудования промышленного предприятия; Уметь ремонтировать средней сложности электроаппаратуру (распределительные устройства, пускорегулирующую аппаратуру, элементы системы электроавтоматики, трансформаторы, электрические машины)	Оценка в рамках текущего контроля: Экспертная оценка выполнения заданий в процессе производственной практики Тестирование Отчет по практике.

Формы и методы контроля и оценки результатов обучения должны позволять проверять у студентов не только сформированность профессиональных компетенций, но и развитие общих компетенций и обеспечивающих их умений.

Результаты (освоенные общие компетенции)	Основные показатели оценки результата	Формы и методы контроля и оценки
ОК 1. Понимать сущность и социальную значимость своей будущей профессии, проявлять к ней устойчивый интерес	Участие в профориентационной работе, активность в процессе обучения, инициативность в процессе освоения профессиональной деятельности, наличие положительных отзывов по итогам практики, результативность участия в конкурсах профмастерства; участие в дополнительном профессиональном образовании.	Отчет, экспертное наблюдение, дипломы, сертификаты.
ОК 2. Организовывать собственную деятельность исходя из цели и способов ее достижения, определенных руководителем	Выбор и применение методов и способов решения профессиональных задач; оценка эффективности и качества выполнения их; своевременность предоставления результатов самостоятельных работ; самоорганизация и самоконтроль в процессе учебной практики.	Интерпретация результатов наблюдений за деятельностью обучающегося в процессе учебной производственной практики.
ОК 3. Анализировать рабочую ситуацию, осуществлять текущий и итоговый контроль, оценку и коррекцию собственной деятельности, нести ответственность за результаты своей работы	Решение стандартных и нестандартных профессиональных задач по ремонту и обслуживанию электрооборудования, анализ результатов работы.	Экспертное наблюдение и оценка при выполнении работ во время учебной практики.
ОК 4. Осуществлять поиск информации, необходимой для эффективного выполнения	Нахождение и использование информации для эффективного выполнения профессиональных задач	Экспертное наблюдение и оценка при выполнении работ во время учебной

профессиональных задач		практики.
ОК 5. Использовать информационно-коммуникационные технологии в профессиональной деятельности	Демонстрация навыков использования информационно-коммуникационных технологий в профессиональной деятельности	Интерпретация результатов наблюдений за деятельностью обучающегося в процессе при выполнении работ во время учебной практики.
ОК 6. Работать в команде, эффективно общаться с коллегами, руководством, клиентами	Соблюдение этических норм поведения, толерантность, соблюдение требований корпоративной профессиональной культуры, самоанализ и коррекция результатов собственной работы	Наблюдения, отзыв руководителя с мест производственной практики
ОК 7. Исполнять воинскую обязанность, в том числе с применением полученных профессиональных знаний (для юношей)	Своевременное получение приписного свидетельства, участие в учебных сборах, участие в военно-патриотических мероприятиях, участие в военно-спортивных мероприятиях	Сертификаты, награды, дипломы и предоставление приписного свидетельства в военно-учетный стол предприятия.

3.3.26 ПП.01. Сборка, монтаж, регулировка и ремонт узлов и механизмов оборудования, агрегатов, машин, станков и другого электрооборудования промышленных предприятий

1. ПАСПОРТ РАБОЧЕЙ ПРОГРАММЫ ПРОИЗВОДСТВЕННОЙ ПРАКТИКИ

1.1. Область применения программы

Рабочая программа производственной практики является частью основной профессиональной образовательной программы в соответствии с ФГОС СПО по профессии 13.01.10 Электромонтер по ремонту и обслуживанию электрооборудования (по отраслям) в части освоения квалификаций:

- Электромонтер по ремонту и обслуживанию электрооборудования и основных видов деятельности (ВД): сборка, монтаж, регулировка и ремонт узлов и механизмов оборудования, агрегатов, машин, станков и другого электрооборудования промышленных организаций;
- Соответствующих профессиональных компетенций:

ПК. 1.1. Выполнять слесарную обработку, пригонку и пайку деталей и узлов различной сложности в процессе сборки.

ПК. 1.2. Изготавливать приспособления для сборки и ремонта.

ПК 1.3. Выявлять и устранять дефекты во время эксплуатации оборудования и при проверке его в процессе ремонта.

ПК 1.4. Составлять дефектные ведомости на ремонт электрооборудования.

Рабочая программа производственной практики может быть использована в дополнительном образовании по программам профессиональной подготовки, переподготовки и повышения квалификации по профессии ОК: Электромонтер по ремонту и обслуживанию электрооборудования.

1.2. Цели и задачи производственной практики: закрепление и совершенствование приобретенных в процессе обучения профессиональных умений студентов по изучаемой профессии, развитие общих и профессиональных компетенций, освоение современных производственных процессов, адаптация студентов к конкретным условиям деятельности организаций различных организационно-правовых форм.

Требования к результатам освоения производственной практики

В результате прохождения производственной практики в рамках каждого профессионального модуля студент должен **приобрести практический опыт работы:**

- выполнения слесарных, слесарно-сборочных и электромонтажных работ;
- проведения подготовительных работ для сборки электрооборудования;
- сборки по схемам приборов, узлов и механизмов электрооборудования;
- заполнения технологической документации;
- работы с измерительными электрическими приборами, средствами измерений, стендами;
- выполнения работ по техническому обслуживанию (ТО) электрооборудования промышленных организаций: осветительных электроустановок, кабельных линий, воздушных линий, пускорегулирующей аппаратуры, трансформаторов и трансформаторных подстанций, электрических машин, распределительных устройств.

1.3. Количество часов на освоение программы учебной практики:

Всего - 108 часов, в том числе:

В рамках освоения ПМ 01. 108 часов

2. РЕЗУЛЬТАТЫ ОСВОЕНИЯ ПРОГРАММЫ ПРОИЗВОДСТВЕННОЙ ПРАКТИКИ

Результатом освоения программы производственной практики является освоение студентами профессиональных и об профессиональной деятельности (ВД): сборка, монтаж, регулировка и ремонт узлов и механизмов оборудования, агрегатов, машин, станков и другого электрооборудования промышленных организаций.

Код ПК	Наименование результата обучения по профессии
ПК 1.1.	Выполнять слесарную обработку, пригонку и пайку деталей и узлов различной сложности в процессе сборки.
ПК 1.2.	Изготавливать приспособления для сборки и ремонта.
ПК 1.3.	Выявлять и устранять дефекты во время эксплуатации оборудования и при проверке его в процессе ремонта.
ПК 1.4.	Составлять дефектные ведомости на ремонт электрооборудования
Код ОК	Наименование результата обучения по профессии
ОК 1.	Понимать сущность и социальную значимость своей будущей профессии, проявлять к ней устойчивый интерес.
ОК 2.	Организовывать собственную деятельность, исходя из цели и способов ее достижения, определенных руководителем.
ОК 3.	Анализировать рабочую ситуацию, осуществлять текущий и итоговый контроль, оценку и коррекцию собственной деятельности, нести ответственность за результаты своей работы
ОК 4.	Осуществлять поиск информации, необходимой для эффективного выполнения профессиональных задач.
ОК 5.	Использовать информационно-коммуникационные технологии в профессиональной деятельности.
ОК 6.	Работать в команде, эффективно общаться с коллегами, руководством, клиентами.
ОК 7	Исполнять воинскую обязанность, в том числе с применением полученных профессиональных знаний (для юношей).

Код профессиональных компетенций	Наименования ПМ	Кол-во часов ПП по ПМ	Виды работ	Наименование тем производственной практики	Кол-во часов по темам

1	2	3	4	5	6
ПК 1.1. - 1.4	ПМ.01 Сборка, монтаж, регулировка и ремонт узлов и механизмов оборудования, агрегатов машин, станков и другого электрооборудов ания промышленных предприятий	108	Ревизия осветительного шинопровода: мест винтового соединения, соединительных муфт, места присоединения светильников. Проверка цепи «фаза- нуль». Прокладка осветительного шинопровода. Подключение светильников. Прозвонка обмоток электродвигателя, генератора, соединение обмоток. Внешний осмотр кабельной линии, осмотр мест соединения. Прозвонка цепей. Осмотр воздушной линии электропередач. Замена изоляторов. Замена проводов воздушной линии 0,4 кВ. Прозвонка обмоток электродвигателя, генератора, соединение обмоток. Монтаж машин постоянного тока различными способами. Подключение к сети 380 В. Прозвонка обмоток электродвигателя, соединение обмоток двигателя в «треугольник» и «звезду». Монтаж асинхронного двигателя различными способами. Подключение электродвигателя к сети 380В. Разборки и ремонт трансформаторов. Прозвонка, дефектовка обмоток, устранение неисправности, ремонт подгоревших изоляционных устройств.	1.1 Ремонт осветительны х электроустано вок.	12
			1.2 Ревизия оборудования силового щита.	12	
			1.3 Прокладка кабеля, монтаж воздушных линий, проводов и тросов.	18	
			1.4 Ремонт и монтаж пускорегулир ующей аппаратуры.	12	
			1.5 Ремонт и монтаж электрически х машин различного типа.	24	
			1.6 Разборка и ремонт трансформатор ов, комплексных трансформатор ных подстанций.	24	
			Промежуточная аттестация в форме	6	

			диф.зачета	
	ВСЕГО часов	108		

4. условия реализации рабочей программы производственной ПРАКТИКИ

4.1. Требования к условиям проведения производственной практики.

Реализация рабочей программы производственной практики предполагает проведение производственной практики на предприятиях/организациях на основе прямых договоров, заключаемых между образовательным учреждением и каждым предприятием/организацией, куда направляются студенты.

4.2. Информационное обеспечение обучения

Основные источники:

7. Б. К. Иванов. Электромонтер по обслуживанию и ремонту электрооборудования, Феникс , 2017 г.
8. Е. А. Лоторейчук. Теоретические основы электротехники: Форум, Инфра-М, 2077 г.

Дополнительные источники:

9. Кокарев А.С. Электрослесарь по ремонту электрических машин: Учебное пособие : - М.Высшая школа, 1987.
10. Сибикин Ю.Д. Сибикин Н.Ю. Технология электромонтажных работ. Учебное пособие, - М.Высшая школа. Издательский центр «Академия», 2000.

Интернет ресурсы

11. [электронные ресурсы:] «Технология ремонта и обслуживания электрооборудования». Форма доступа: <http://www.rks-altai.ru/>
12. Основные сведения по выполнению чертежей//техническое черчение.-2011.[электронный ресурс].URL:<http://nachfrchy.ru/osnovi-technicheskogo-chercheniya.html>
13. Электронные ресурсы «Электроматериаловедение». Форма доступа: <http://jelektromaterialovedenie.ru/>
14. Информационный портал для электромонтеров - Режим доступа: <http://electromonter.info>
15. Информационный портал для электромонтеров - Режим доступа: <http://elektromontery.ru>
16. "Школа для электрика" - образовательный сайт Режим доступа <http://ElectricalSchool.info>
17. Нормативно-технические документы. - Режим доступа: <http://энергосайт.рф>
18. Информационный портал для электромонтеров. - Режим доступа: <http://skrutka.ru>
19. Нормативно-технические документы. - Режим доступа: <http://electrolibrary.info>
20. Информационный электронный журнал «Школа для электрика. Курс молодого бойца» режим доступа: <http://csu-konda-mp4.ru>

4.3. Общие требования к организации образовательного процесса

Производственная практика проводится концентрированно в рамках каждого профессионального модуля. Условием допуска студентов к производственной практике является освоение МДК, учебная практика.

4.4. Кадровое обеспечение образовательного процесса

Руководство производственной практикой осуществляют преподаватели или мастера производственного обучения, а также работники предприятий/организаций, закрепленные за студентами.

Мастера производственного обучения, осуществляющие непосредственное руководство производственной практикой студентов, должны иметь квалификационный разряд по профессии на 1-2 разряда выше, чем предусматривает ФГОС, высшее или среднее профессиональное образование по профилю профессии, проходить обязательную стажировку в профильных организациях не реже 1-го раза в 3 года.

5. Контроль и оценка результатов освоения производственной практики

Контроль и оценка результатов освоения производственной практики осуществляется руководителем практики в процессе проведения учебных занятий, самостоятельного выполнения студентами заданий, выполнения практических проверочных работ. В результате освоения учебной

практики в рамках профессиональных модулей студенты проходят промежуточную аттестацию в форме зачета/диф.зачета.

Результаты(освоенные профессиональные компетенции)	Основные показатели оценки результата	Формы и методы контроля и оценки
ПК. 1.1. Выполнять слесарную обработку, пригонку и пайку деталей и узлов различной сложности в процессе сборки	<p>Знать слесарные операции, их назначение, приемы и правила выполнения; рабочий (слесарный) и контрольно-измерительный инструмент и приспособления, их устройство, назначение и правила применения; способы, методы и приемы выполнения слесарно-сборочных работ, применяемый рабочий инструмент и приспособления;</p> <p>Уметь выполнять слесарные, слесарно-сборочные работы;</p> <p>Иметь практический опыт выполнения слесарных, слесарно-сборочных работ</p>	<p>Оценка в рамках текущего контроля: Экспертная оценка выполнения заданий в процессе производственной практики Тестирование Отчет по практике</p>
ПК. 1.2. Изготавливать приспособления для сборки и ремонта.	<p>Уметь выполнять технические измерения соответствующим инструментом и приборами, сделать анализ технического состояния деталей; демонстрировать выполнение операций,</p> <p>применение наиболее целесообразных и производительных способов работы;</p> <p>Иметь практический опыт выполнения крепёжных работ ответственных резьбовых соединений в процессе технического обслуживания с заменой изношенных деталей.</p> <p>Знать способы, методы и приемы выполнения слесарно-сборочных работ</p>	<p>Оценка в рамках текущего контроля: Экспертная оценка выполнения заданий в процессе производственной практики Тестирование Отчет по практике.</p>
ПК 1.3. Выявлять и устранять дефекты во время эксплуатации оборудования и при проверке его в процессе ремонта.	<p>Иметь практический опыт проведения подготовительных работ для сборки электрооборудования, сборки по схемам приборов, узлов и механизмов электрооборудования;</p> <p>Уметь выполнять работы по ремонту и регулировке систем, узлов и механизмов, определять неисправности и объем работ по их устранению и ремонту, подбирать оборудование, приспособления и инструменты для проведения ремонтных работ.</p> <p>Знать слесарные операции, их назначение, приемы и правила</p>	<p>Оценка в рамках текущего контроля: Экспертная оценка выполнения заданий в процессе производственной практики Тестирование Отчет по практике.</p>

	выполнения, назначение и классификацию приборов для измерения технических величин	
ПК 1.4. Составлять дефектные ведомости на ремонт электрооборудования	Знать назначение, электрические схемы, устройство, принцип действия, типовой электроаппаратуры, электроизмерительных и бытовых приборов, основные дефекты и способы их устранения; Иметь практический опыт сборки по схемам приборов, узлов и механизмов электрооборудования;	Оценка в рамках текущего контроля: Экспертная оценка выполнения заданий в процессе производственной практики Тестирование Отчет по практике.

Формы и методы контроля и оценки результатов обучения должны позволять проверять у студентов не только сформированность профессиональных компетенций, но и развитие общих компетенций и обеспечивающих их умений.

Результаты (освоенные общие компетенции)	Основные показатели оценки результата	Формы и методы контроля и оценки
ОК 1. Понимать сущность и социальную значимость своей будущей профессии, проявлять к ней устойчивый интерес	Участие в профориентационной работе, активность в процессе обучения, инициативность в процессе освоения профессиональной деятельности, наличие положительных отзывов по итогам практики, результативность участия в конкурсах профмастерства; участие в дополнительном профессиональном образовании.	Отчет, экспертное наблюдение, дипломы, сертификаты.
ОК 2. Организовывать собственную деятельность исходя из цели и способов ее достижения, определенных	Выбор и применение методов и способов решения профессиональных задач; оценка эффективности и качества	Интерпретация результатов наблюдений за деятельностью

руководителем	выполнения их; своевременность предоставления результатов самостоятельных работ; самоорганизация и самоконтроль в процессе учебной практики.	обучающегося в процессе учебной производственной практики.
ОК 3. Анализировать рабочую ситуацию, осуществлять текущий и итоговый контроль, оценку и коррекцию собственной деятельности, нести ответственность за результаты своей работы	Решение стандартных и нестандартных профессиональных задач по ремонту и обслуживанию электрооборудования, анализ результатов работы.	Экспертное наблюдение и оценка при выполнении работ во время учебной практики.
ОК 4. Осуществлять поиск информации, необходимой для эффективного выполнения профессиональных задач	Нахождение и использование информации для эффективного выполнения профессиональных задач	Экспертное наблюдение и оценка при выполнении работ во время учебной практики.
ОК 5. Использовать информационно-коммуникационные технологии в профессиональной деятельности	Демонстрация навыков использования информационно-коммуникационных технологий в профессиональной деятельности	Интерпретация результатов наблюдений за деятельностью обучающегося в процессе при выполнении работ во время учебной практики.
ОК 6. Работать в команде, эффективно общаться с коллегами, руководством, клиентами	Соблюдение этических норм поведения, толерантность, соблюдение требований корпоративной профессиональной культуры, самоанализ и коррекция результатов собственной работы	Наблюдения, отзывы руководителя с мест производственной практики
ОК 7. Исполнять воинскую обязанность, в том числе с применением полученных профессиональных знаний (для юношей)	Своевременное получение приписного свидетельства, участие в учебных сборах, участие в военно-патриотических мероприятиях, участие в военно-спортивных мероприятиях	Сертификаты, награды, дипломы и предоставление приписного свидетельства в военно-учетный стол предприятия.

3.3.27 ПП.02 Проверка и наладка электрооборудования

1. ПАСПОРТ РАБОЧЕЙ ПРОГРАММЫ ПРОИЗВОДСТВЕННОЙ ПРАКТИКИ

1.2. Область применения программы

Рабочая программа производственной практики является частью основной профессиональной образовательной программы в соответствии с ФГОС СПО по профессии 13.01.10 Электромонтер по ремонту и обслуживанию электрооборудования (по отраслям) в части освоения квалификаций:

— Электромонтер по ремонту и обслуживанию электрооборудования

и основных видов деятельности (ВД): Сборка, монтаж, регулировка и ремонт узлов и механизмов оборудования, агрегатов, машин, станков и другого электрооборудования промышленных организаций;

— Соответствующих профессиональных компетенций:

ПК 2.1. Принимать в эксплуатацию отремонтированное электрооборудование и включать его в работу.

ПК 2.2. Производить испытания и пробный пуск машин под наблюдением инженерно-технического персонала.

ПК 2.3. Настраивать и регулировать контрольно-измерительные приборы и инструменты

Рабочая программа производственной практики может быть использована в дополнительном образовании по программам профессиональной подготовки, переподготовки и повышении квалификации по профессии ОК: Электромонтер по ремонту и обслуживанию электрооборудования.

1.2. Цели и задачи производственной практики: закрепление и совершенствование приобретенных в процессе обучения профессиональных умений студентов по изучаемой профессии, развитие общих и профессиональных компетенций, освоение современных производственных процессов, адаптация студентов к конкретным условиям деятельности организаций различных организационно-правовых форм.

Требования к результатам освоения производственной практики

В результате прохождения производственной практики в рамках каждого профессионального модуля студент должен **приобрести практический опыт работы:**

- выполнения слесарных, слесарно-сборочных и электромонтажных работ;
- проведения подготовительных работ для сборки электрооборудования;
- сборки по схемам приборов, узлов и механизмов электрооборудования;
- заполнения технологической документации;
- работы с измерительными электрическими приборами, средствами измерений, стендами;

1.3. Количество часов на освоение программы учебной практики:

Всего - 72 часов, в том числе:

В рамках освоения ПМ 02. 72 часа

2. Результаты освоения программы производственной практики

Результатом освоения программы производственной практики является освоение студентами профессиональных и общих компетенций в рамках модулей ОПОП СПО по основным видам деятельности (ВД):

— проверка и наладка электрооборудования.

Код ПК	Наименование результата обучения по профессии
ПК 2.1.	Принимать в эксплуатацию отремонтированное электрооборудование и включать его в работу.
ПК 2.2.	Производить испытания и пробный пуск машин под наблюдением инженерно-технического персонала.
ПК 2.3.	Настраивать и регулировать контрольно-измерительные приборы и инструменты.
Код ОК	Наименование результата обучения по профессии
ОК 1.	Понимать сущность и социальную значимость своей будущей профессии, проявлять к ней устойчивый интерес.
ОК 2.	Организовывать собственную деятельность, исходя из цели и способов ее достижения, определенных руководителем.
ОК 3.	Анализировать рабочую ситуацию, осуществлять текущий и итоговый контроль, оценку и коррекцию собственной деятельности, нести ответственность за результаты своей работы
ОК 4.	Осуществлять поиск информации, необходимой для эффективного выполнения

	профессиональных задач.
ОК 5.	Использовать информационно-коммуникационные технологии в профессиональной деятельности.
ОК 6.	Работать в команде, эффективно общаться с коллегами, руководством, клиентами.
ОК 7	Исполнять воинскую обязанность, в том числе с применением полученных профессиональных знаний (для юношей).

3. СОСОДЕРЖАНИЕ ПРОИЗВОДСТВЕННОЙ ПРАКТИКИ

Код профессиональных компетенций	Наименования ПМ	Кол-во часов в ПП по ПМ	Виды работ	Наименование тем производственной практики	Кол-во часов по темам
1	2	3	4	5	6
К 2.1. - 2.3	ПМ.02 Проверка и наладка электрооборудования	72	Монтаж, подключение и наладка однофазных и трехфазных электросчетчиков прямого включения и через трансформаторы тока. Разметка и крепление одно и трехфазных электросчетчиков. Прозвонка и маркировка проводов, крепление в жгуты и крепление их на монтажных конструкциях. Прозвонка и маркировка проводов при монтаже щитка учета. Наладка и ремонт щитков ОЩВ. Сборка силовых ящиков и	2.1Монтаж, подключение и наладка однофазных и трехфазных электросчетчиков прямого включения и через трансформаторы тока.	12
				2.2Наладка и ремонт щитков ОЩВ	18
				2.3Ревизия и дефектовка элементов систем автоматики (реле, датчики, концевые выключатели)	12
				2.4 Проверка состояния трансформаторов (силовых, измерительных, автотрансформаторов)	12
				2.5 Проверка состояния изоляции кабельных линий и измерение величины ее сопротивления	12
			Промежуточная аттестация в форме диф.зачета		6
ВСЕГО часов		72			

4. Условия реализации рабочей программы производственной ПРАКТИКИ

4.1. Требования к условиям проведения производственной практики.

Реализация рабочей программы производственной практики предполагает проведение производственной практики на предприятиях/организациях на основе прямых договоров, заключаемых

между образовательным учреждением и каждым предприятием/организацией, куда направляются студенты.

4.2. Информационное обеспечение обучения

Основные источники:

7. Б. К. Иванов. Электромонтер по обслуживанию и ремонту электрооборудования, Феникс, 2017 г.
8. Е. А. Лоторейчук. Теоретические основы электротехники, : Форум, Инфра-М, 2017 г.

Дополнительные источники:

21. Кокарев А.С. Электрослесарь по ремонту электрических машин: Учебное пособие : - М. Высшая школа, 1987.
22. Сибикин Ю.Д. Сибикин Н.Ю. Технология электромонтажных работ. Учебное пособие, - М. Высшая школа. Издательский центр «Академия», 2000.

Интернет ресурсы

31. [электронные ресурсы:] «Технология ремонта и обслуживания электрооборудования». Форма доступа: <http://www.rks-altai.ru/>
32. Основные сведения по выполнению чертежей//техническое черчение.-2011.[электронный ресурс].URL:<http://nachfrchy.ru/osnovi-technicheskogo-chercheniya.html>
33. Электронные ресурсы «Электроматериаловедение». Форма доступа: <http://jelektromaterialovedenie.ru/>
34. Информационный портал для электромонтеров - Режим доступа: <http://electromonter.info>
35. Информационный портал для электромонтеров - Режим доступа: <http://elektromonter.ru>
36. "Школа для электрика" - образовательный сайт Режим доступа <http://ElectricalSchool.info>
37. Нормативно-технические документы. - Режим доступа: <http://энергосайт.рф>
38. Информационный портал для электромонтеров. - Режим доступа: <http://skrutka.ru>
39. Нормативно-технические документы. - Режим доступа: <http://electrolibrary.info>
40. Информационный электронный журнал «Школа для электрика. Курс молодого бойца» режим доступа: <http://csu-konda-mp4.ru>

4.3. Общие требования к организации образовательного процесса

Производственная практика проводится концентрированно в рамках каждого профессионального модуля. Условием допуска студентов к производственной практике являются освоение МДК, учебная практика.

4.4. Кадровое обеспечение образовательного процесса

Руководство производственной практикой осуществляют преподаватели или мастера производственного обучения, а также работники предприятий/организаций, закрепленные за студентами.

Мастера производственного обучения, осуществляющие непосредственное руководство производственной практикой студентов, должны иметь квалификационный разряд по профессии на 1-2 разряда выше, чем предусматривает ФГОС, высшее или среднее профессиональное образование по профилю профессии, проходить обязательную стажировку в профильных организациях не реже 1-го раза в 3 года.

5. Контроль и оценка результатов освоения производственной ПРАКТИКИ

Контроль и оценка результатов освоения учебной практики осуществляется руководителем практики в процессе проведения учебных занятий, самостоятельного выполнения студентами заданий, выполнения практических проверочных работ. В результате освоения учебной практики в рамках профессиональных модулей студенты проходят промежуточную аттестацию в форме зачета/диф.зачета.

Результаты (освоенные профессиональные компетенции)	Основные показатели оценки результата	Формы и методы контроля и оценки
ПК 2.1 Принимать в эксплуатацию отремонтированное	Уметь выполнять замеры электрических величин для контроля технического состояния отремонтированного	Оценка в рамках текущего контроля: Экспертная оценка

электрооборудование и включать его в работу	электрооборудования; Иметь практический опыт устранения возникших во время эксплуатации мелких неисправностей, не требующих разборки Знать виды и назначение приборов для замера электрических величин, точных приборов, приемы и правила замера электрических величин	выполнения заданий в процессе производственной практики Тестирование Отчет по практике.
ПК 2.2 Производить испытания и пробный пуск машин под наблюдением инженерно-технического персонала.	Знать виды, схемы включения, назначение и принцип действия силовых электроустановок; наиболее вероятные неисправности в схемах электроустановок, способы их выявления и устранения; Иметь практический опыт выполнения работ по сборке и монтажу электрооборудования промышленных организаций. Уметь выполнять электромонтажные работы	Оценка в рамках текущего контроля: Экспертная оценка выполнения заданий в процессе производственной практики Тестирование Отчет по практике.
ПК 2.3. Настраивать и регулировать контрольно-измерительные приборы и инструменты	Знать функции технического обслуживания электроприборов, общую последовательность этапов ремонта и их содержание, основные дефекты, способы их выявления и устранения; Уметь настраивать, обслуживать и ремонтировать электрические контрольно-измерительные приборы Иметь практический опыт выполнения работ по сборке и монтажу электрооборудования	Оценка в рамках текущего контроля: Экспертная оценка выполнения заданий в процессе производственной практики Тестирование Отчет по практике.

Формы и методы контроля и оценки результатов обучения должны позволять проверять у студентов не только сформированность профессиональных компетенций, но и развитие общих компетенций и обеспечивающих их умений.

Результаты (освоенные общие компетенции)	Основные показатели оценки результата	Формы и методы контроля и оценки
ОК 1. Понимать сущность и социальную значимость своей будущей профессии, проявлять к ней устойчивый интерес	Участие в профориентационной работе, активность в процессе обучения, инициативность в процессе освоения профессиональной деятельности, наличие положительных отзывов по итогам практики, результативность участия в конкурсах профмастерства; участие в дополнительном профессиональном образовании.	Отчет, экспертное наблюдение, дипломы, сертификаты.
ОК 2. Организовывать собственную деятельность исходя из цели и способов ее достижения,	Выбор и применение методов и способов решения профессиональных задач; оценка эффективности и качества выполнения их; своевременность предоставления результатов	Интерпретация результатов наблюдений за деятельностью обучающегося в

определенных руководителем	самостоятельных работ; самоорганизация и самоконтроль в процессе учебной практики.	процессе учебной производственной практики.
ОК 3. Анализировать рабочую ситуацию, осуществлять текущий и итоговый контроль, оценку и коррекцию собственной деятельности, нести ответственность за результаты своей работы	Решение стандартных и нестандартных профессиональных задач по ремонту и обслуживанию электрооборудования, анализ результатов работы.	Экспертное наблюдение и оценка при выполнении работ во время учебной практики.
ОК 4. Осуществлять поиск информации, необходимой для эффективного выполнения профессиональных задач	Нахождение и использование информации для эффективного выполнения профессиональных задач	Экспертное наблюдение и оценка при выполнении работ во время учебной практики.
ОК 5. Использовать информационно-коммуникационные технологии в профессиональной деятельности	Демонстрация навыков использования информационно-коммуникационных технологий в профессиональной деятельности	Интерпретация результатов наблюдений за деятельностью обучающегося в процессе при выполнении работ во время учебной практики.
ОК 6. Работать в команде, эффективно общаться с коллегами, руководством, клиентами	Соблюдение этических норм поведения, толерантность, соблюдение требований корпоративной профессиональной культуры, самоанализ и коррекция результатов собственной работы	Наблюдения, отзывы руководителя с мест производственной практики
ОК 7. Исполнять воинскую обязанность, в том числе с применением полученных профессиональных знаний (для юношей)	Своевременное получение приписного свидетельства, участие в учебных сборах, участие в военно-патриотических мероприятиях, участие в военно-спортивных мероприятиях	Сертификаты, награды, дипломы и предоставление приписного свидетельства в военно-учетный стол предприятия.

3.3.28 ПП.03 Устранение и предупреждение аварий и неполадок электрооборудования

1. ПАСПОРТ РАБОЧЕЙ ПРОГРАММЫ ПРОИЗВОДСТВЕННОЙ ПРАКТИКИ

1.3. Область применения программы

Рабочая программа производственной практики является частью основной профессиональной образовательной программы в соответствии с ФГОС СПО по профессии 13.01.10 Электромонтер по ремонту и обслуживанию электрооборудования (по отраслям) в части освоения квалификаций:

— Электромонтер по ремонту и обслуживанию электрооборудования и основных видов деятельности (ВД): устранение и предупреждение аварий и неполадок электрооборудования.

— соответствующих профессиональных компетенций:

ПК 3.1. Проводить плановые и внеочередные осмотры электрооборудования.

ПК 3.2. Производить техническое обслуживание электрооборудования согласно технологическим картам.

ПК 3.3. Выполнять замену электрооборудования, не подлежащего ремонту, в случае обнаружения его неисправностей.

Рабочая программа производственной практики может быть использована в дополнительном образовании по программам профессиональной подготовки, переподготовки и повышении квалификации по профессии ОК: Электромонтер по ремонту и обслуживанию электрооборудования.

1.2. Цели и задачи производственной практики: закрепление и совершенствование приобретенных в процессе обучения профессиональных умений студентов по изучаемой профессии, развитие общих и профессиональных компетенций, освоение современных производственных процессов, адаптация студентов к конкретным условиям деятельности организаций различных организационно-правовых форм.

Требования к результатам освоения производственной практики

В результате прохождения производственной практики в рамках каждого профессионального модуля студент должен **приобрести практический опыт работы:**

- выполнения слесарных, слесарно-сборочных и электромонтажных работ;
- проведения подготовительных работ для сборки электрооборудования;
- сборки по схемам приборов, узлов и механизмов электрооборудования;
- заполнения технологической документации;
- работы с измерительными электрическими приборами, средствами измерений, стендами;
- выполнения работ по техническому обслуживанию (ТО) электрооборудования промышленных организаций: осветительных электроустановок, кабельных линий, воздушных линий, пускорегулирующей аппаратуры, трансформаторов и трансформаторных подстанций, электрических машин, распределительных устройств.

1.3. Количество часов на освоение программы учебной практики:

Всего – 402 часа, в том числе:

В рамках освоения ПМ 03. 402 часа

2. результаты освоения программы производственной практики

Результатом освоения программы производственной практики является освоение студентами профессиональных и общих компетенций в рамках модулей ОПОП СПО по основным видам деятельности (ВД): устранение и предупреждение аварий и неполадок электрооборудования.

Код ПК	Наименование результата обучения по профессии
ПК 3.1.	Проводить плановые и внеочередные осмотры электрооборудования.
ПК 3.2.	Производить техническое обслуживание электрооборудования согласно технологическим картам.
ПК 3.3.	Выполнять замену электрооборудования, не подлежащего ремонту, в случае обнаружения его неисправностей
Код ОК	Наименование результата обучения по профессии
ОК 1.	Понимать сущность и социальную значимость своей будущей профессии, проявлять к ней устойчивый интерес.
ОК 2.	Организовывать собственную деятельность, исходя из цели и способов ее достижения, определенных руководителем.
ОК 3.	Анализировать рабочую ситуацию, осуществлять текущий и итоговый контроль,

	оценку и коррекцию собственной деятельности, нести ответственность за результаты своей работы
ОК 4.	Осуществлять поиск информации, необходимой для эффективного выполнения профессиональных задач.
ОК 5.	Использовать информационно-коммуникационные технологии в профессиональной деятельности.
ОК 6.	Работать в команде, эффективно общаться с коллегами, руководством, клиентами.
ОК 7	Исполнять воинскую обязанность, в том числе с применением полученных профессиональных знаний (для юношей).

3. СОДЕРЖАНИЕ ПРОИЗВОДСТВЕННОЙ ПРАКТИКИ

Код профессиональных компетенций	Наименования ПМ	Кол-во часов ПП по ПМ	Виды работ	Наименование тем производственной практики	Кол-во часов по темам
1	2	3	4	5	6
ПК 3.1 - 3.3	ПМ.03 Устранение и предупреждение аварий и неполадок электрооборудования	402	Техническое обслуживание кабельных линий 0,4 кВ. Разделка кабеля, присоединение кабеля к вводам ВРУ. Техническое обслуживание воздушных линий электропередач. Техническое обслуживание однофазных и трехфазных электросчетчиков прямого включения и через трансформаторы тока. Техническое обслуживание осветительных и силовых щитов, ящиков и вводно-	3.1 Техническое обслуживание кабельных линий 0,4 кВ. Разделка кабеля, присоединение кабеля к вводам ВРУ.	42
				3.2 Техническое обслуживание воздушных линий электропередач.	48
				3.3 Техническое обслуживание однофазных и трехфазных электросчетчиков.	30
				3.4 Техническое обслуживание осветительных и силовых щитов, ящиков и вводно-распределительных устройств.	24

			распределительных устройств. Техническое обслуживание пускорегулирующей аппаратуры: контроллеров, контакторов, магнитных пускателей, автоматических выключателей, кнопок управления, пакетных выключателей.	3.5 Техническое обслуживание пускорегулирующей аппаратуры: контроллеров, контакторов, магнитных пускателей, автоматических выключателей, кнопок управления, пакетных выключателей.	36
			Техническое обслуживание аппаратов защиты.	3.6 Техническое обслуживание аппаратов защиты.	24
			Техническое обслуживание однофазных и трехфазных электродвигателей асинхронного и коллекторного типа.	3.7 Техническое обслуживание однофазных и трехфазных электродвигателей асинхронного и коллекторного типа.	36
			Техническое обслуживание трансформаторов.	3.8 Техническое обслуживание трансформаторов.	42
			Регламент работ по техническому обслуживанию контактных систем автоматики.	3.9 Регламент работ по техническому обслуживанию контактных систем автоматики.	30
			Техническое обслуживание электрооборудования трансформаторных подстанций: выключателей, разъединителей, отделителей, короткозамыкателей.	3.10 Техническое обслуживание электрооборудования трансформаторных подстанций: выключателей, разъединителей, отделителей, короткозамыкателей.	42
			Техническое		

			обслуживание электрооборудования промышленных предприятий: крановых механизмов, лифтов, механизмов непрерывного транспорта, насосов, вентиляторов, компрессоров.	3.11 Техническое обслуживание электрооборудования промышленных предприятий: крановых механизмов, лифтов, механизмов непрерывного транспорта, насосов, вентиляторов, компрессоров.	36
			Промежуточная аттестация в форме диф.зачета		12
ВСЕГО часов		402			

условия реализации рабочей программы производственной ПРАКТИКИ

4.1. Требования к условиям проведения производственной практики.

Реализация рабочей программы производственной практики предполагает проведение производственной практики на предприятиях/организациях на основе прямых договоров, заключаемых между образовательным учреждением и каждым предприятием/организацией, куда направляются студенты.

4.2. Информационное обеспечение обучения

Основные источники:

9. Б. К. Иванов. Электромонтер по обслуживанию и ремонту электрооборудования, Феникс, 2010 г.
10. Е. А. Лоторейчук. Теоретические основы электротехники, : Форум, Инфра-М, 2007 г.

Дополнительные источники:

23. Кокарев А.С. Электрослесарь по ремонту электрических машин: Учебное пособие : - М. Высшая школа, 1987.
24. Сибикин Ю.Д., Сибикин Н.Ю. Технология электромонтажных работ. Учебное пособие, - М. Высшая школа. Издательский центр «Академия», 2000.

Интернет ресурсы

41. [электронные ресурсы:] «Технология ремонта и обслуживания электрооборудования». Форма доступа: <http://www.rks-altai.ru/>
42. Основные сведения по выполнению чертежей//техническое черчение.-2011.[электронный ресурс]. URL: <http://nachfrchy.ru/osnovi-technicheskogo-chercheniya.html>
43. Электронные ресурсы «Электроматериаловедение». Форма доступа: <http://jelektromaterialovedenie.ru/>
44. Информационный портал для электромонтеров - Режим доступа: <http://electromonter.info>
45. Информационный портал для электромонтеров - Режим доступа: <http://elektromontery.ru>
46. "Школа для электрика" - образовательный сайт Режим доступа <http://ElectricalSchool.info>
47. Нормативно-технические документы. - Режим доступа: <http://энергосайт.рф>
48. Информационный портал для электромонтеров. - Режим доступа: <http://skrutka.ru>
49. Нормативно-технические документы. - Режим доступа: <http://electrolibrary.info>
50. Информационный электронный журнал «Школа для электрика. Курс молодого бойца» режим доступа: <http://csu-konda-mp4.ru>

4.3. Общие требования к организации образовательного процесса

Производственная практика проводится концентрированно в рамках каждого профессионального модуля. Условием допуска студентов к производственной практике являются освоенные МДК, учебная практика.

4.4. Кадровое обеспечение образовательного процесса

Руководство производственной практикой осуществляют преподаватели или мастера производственного обучения, а также работники предприятий/организаций, закрепленные за студентами.

Мастера производственного обучения, осуществляющие непосредственное руководство производственной практикой студентов, должны иметь квалификационный разряд по профессии на 1-2 разряда выше, чем предусматривает ФГОС, высшее или среднее профессиональное образование по профилю профессии, проходить обязательную стажировку в профильных организациях не реже 1-го раза в 3 года.

5. КОНТРОЛЬ И ОЦЕНКА РЕЗУЛЬТАТОВ ОСВОЕНИЯ ПРОИЗВОДСТВЕННОЙ ПРАКТИКИ

Контроль и оценка результатов освоения учебной практики осуществляется руководителем практики в процессе проведения учебных занятий, самостоятельного выполнения студентами заданий, выполнения практических проверочных работ. В результате освоения учебной практики в рамках профессиональных модулей студенты проходят промежуточную аттестацию в форме зачета/диф.зачета.

Результаты (освоенные профессиональные компетенции)	Основные показатели оценки результата	Формы и методы контроля и оценки
ПК 3.1. Проводить плановые и внеочередные осмотры электрооборудования мать в эксплуатацию отремонтированное электрооборудование и включать его в работу	Знать условия и порядок проведения плановых и внеочередных осмотров электрооборудования; Иметь практический опыт выполнения работ по техническому обслуживанию (ТО) электрооборудования промышленных организаций: осветительных электроустановок, кабельных линий, воздушных линий, пускорегулирующей аппаратуры, трансформаторов и трансформаторных подстанций, электрических машин, распределительных устройств;	Оценка в рамках текущего контроля: Экспертная оценка выполнения заданий в процессе производственной практики Тестирование Отчет по практике.
ПК 3.2. Производить техническое обслуживание электрооборудования согласно технологическим картам. машин под наблюдением инженерно-технического персонала.	Иметь практический опыт выполнения работ по техническому обслуживанию (ТО) электрооборудования промышленных организаций; Уметь выполнять техническое обслуживание, выявлять и устранять неисправности в силовых и осветительных электроустановках, Знать наиболее вероятные неисправности в схемах электроустановок, способы их выявления и устранения;	Оценка в рамках текущего контроля: Экспертная оценка выполнения заданий в процессе производственной практики Тестирование Отчет по практике.
ПК 3.3. Выполнять замену электрооборудования, не подлежащего	Иметь практический опыт выполнения работ по ремонту и наладке электрооборудования промышленных организаций; Знать устройство, конструкцию, назначение и принцип действия типового	Оценка в рамках текущего контроля: Экспертная оценка выполнения

ремонту, в случае обнаружения его неисправностей.	электрооборудования промышленного предприятия; Уметь ремонтировать средней сложности электроаппаратуру (распределительные устройства, пускорегулирующую аппаратуру, элементы системы электроавтоматики, трансформаторы, электрические машины)	заданий в процессе производственной практики Тестирование Отчет по практике.
---------------------------------------------------	--------------------------------------------------------------------------------------------------------------------------------------------------------------------------------------------------------------------------------------------------	------------------------------------------------------------------------------------

Формы и методы контроля и оценки результатов обучения должны позволять проверять у студентов не только сформированность профессиональных компетенций, но и развитие общих компетенций и обеспечивающих их умений.

Результаты (освоенные общие компетенции)	Основные показатели оценки результата	Формы и методы контроля и оценки
ОК 1. Понимать сущность и социальную значимость своей будущей профессии, проявлять к ней устойчивый интерес	Участие в профориентационной работе, активность в процессе обучения, инициативность в процессе освоения профессиональной деятельности, наличие положительных отзывов по итогам практики, результативность участия в конкурсах профмастерства; участие в дополнительном профессиональном образовании.	Отчет, экспертное наблюдение, дипломы, сертификаты.
ОК 2. Организовывать собственную деятельность исходя из цели и способов ее достижения, определенных руководителем	Выбор и применение методов и способов решения профессиональных задач; оценка эффективности и качества выполнения их; своевременность предоставления результатов самостоятельных работ; самоорганизация и самоконтроль в процессе учебной практики.	Интерпретация результатов наблюдений за деятельностью обучающегося в процессе учебной производственной практики.
ОК 3. Анализировать рабочую ситуацию, осуществлять текущий и итоговый контроль, оценку и коррекцию собственной деятельности, нести ответственность за результаты своей работы	Решение стандартных и нестандартных профессиональных задач по ремонту и обслуживанию электрооборудования, анализ результатов работы.	Экспертное наблюдение и оценка при выполнении работ во время учебной практики.
ОК 4. Осуществлять поиск информации, необходимой для эффективного выполнения профессиональных задач	Нахождение и использование информации для эффективного выполнения профессиональных задач	Экспертное наблюдение и оценка при выполнении работ во время учебной практики.
ОК 5. Использовать информационно-коммуникационные	Демонстрация навыков использования информационно-коммуникационных технологий в профессиональной	Интерпретация результатов наблюдений за

технологии в профессиональной деятельности	деятельности	деятельностью обучающегося в процессе при выполнении работ во время учебной практики.
ОК 6. Работать в команде, эффективно общаться с коллегами, руководством, клиентами	Соблюдение этических норм поведения, толерантность, соблюдение требований корпоративной профессиональной культуры, самоанализ и коррекция результатов собственной работы	Наблюдения, отзывы руководителя с мест производственной практики
ОК 7. Исполнять воинскую обязанность, в том числе с применением полученных профессиональных знаний (для юношей)	Своевременное получение приписного свидетельства, участие в учебных сборах, участие в военно-патриотических мероприятиях, участие в военно-спортивных мероприятиях	Сертификаты, награды, дипломы и предоставление приписного свидетельства в военно-учетный стол предприятия.

3.4. Программа формирования универсальных учебных действий

3.4.1. Пояснительная записка

Программа развития универсальных учебных действий при получении среднего общего образования в пределах ОП СПО (ППКРС) (далее — программа развития УУД) составлена на основе ФГОС СОО.

Программа развития УУД направлена на :

- реализацию требований к личностным и метапредметным результатам освоения ФГОС СОО в пределах ОП СПО (ППКРС);
- повышение эффективности освоения обучающимися ФГОС СОО в пределах ОП СПО (ППКРС);
- формирование у обучающихся системных представлений и опыта применения методов, технологий и форм организации проектной и учебно-исследовательской деятельности для достижения практико-ориентированных результатов образования.

Цель программы развития УУД – создание условий для формирования у обучающихся умения учиться, способности к самосовершенствованию и саморазвитию в рамках урочной и внеурочной деятельности, формирование у обучающихся личностных и метапредметных результатов, определенных ФГОС СОО.

Задачи программы развития УУД:

- организация взаимодействия педагогов и обучающихся по развитию универсальных учебных действий;
- реализация основных подходов, обеспечивающих эффективное освоение УУД обучающимися, взаимосвязь способов организации урочной и внеурочной деятельности обучающихся по развитию УУД, в том числе на материале содержания учебных предметов;
- включение развивающих задач как в урочную, так и внеурочную деятельность обучающихся.

Программа развития УУД обеспечивает:

- развитие у обучающихся способности к самопознанию, саморазвитию и самоопределению;
- формирование личностных ценностно—смысловых ориентиров и установок, системы значимых социальных и межличностных отношений, личностных, регулятивных, познавательных, коммуникативных УУД, способности их использования в учебной, познавательной и социальной практике;

- формирование умений самостоятельного планирования и осуществления учебной деятельности и организации учебного сотрудничества с педагогами и сверстниками, построения индивидуального образовательного маршрута;
- решение задач общекультурного, личностного и познавательного развития обучающихся;
- повышение эффективности усвоения обучающимися знаний и учебных действий, формирование компетентностей в предметных областях, навыков учебно-исследовательской, проектной и социальной деятельности;
- создание условий для интеграции урочных и внеурочных форм учебно-исследовательской и проектной деятельности обучающихся, а также их самостоятельной работы по подготовке и защите индивидуальных проектов;
- формирование навыков участия в различных формах организации учебно-исследовательской и проектной деятельности (творческие конкурсы, научно-практические конференции, олимпиады и др.), возможность получения практико-ориентированного результата;
- обеспечение практической значимости проводимых исследований и выполняемых индивидуальных проектов;
- возможность практического использования приобретенных коммуникативных навыков, навыков целеполагания, планирования и самоконтроля, в том числе в будущей профессиональной деятельности;
- подготовка к осознанному выбору дальнейшего образования или профессиональной деятельности.

3.4.2. Описание понятий, функций, состава и характеристик универсальных учебных действий и их связи с содержанием отдельных учебных дисциплин и внеурочной деятельностью, а также места универсальных учебных действий в структуре образовательной деятельности

Понятие «универсальные учебные действия (УУД)» в широком смысле - умение учиться, а в узком – совокупность способов действий, обеспечивающих самостоятельное усвоение новых знаний, формирование предметных, личностных и метапредметных умений, включая организацию этого процесса [Горленко Н. М., Запятая О. В., Лебединцев В. Б., Ушева Т. Ф. Структура универсальных учебных действий и условия их формирования// Народное образование, №4, 2012с. 153].

Способность обучающегося самостоятельно успешно усваивать новые знания, формировать умения и компетентности, включая самостоятельную организацию этого процесса, т.е. умение учиться, обеспечивается тем, что универсальные учебные действия как обобщённые действия открывают обучающимся возможность широкой ориентации как в различных предметных областях, так и в строении самой учебной деятельности, включающей осознание её целевой направленности, ценностно-смысловых и операциональных характеристик. Таким образом, достижение умения учиться предполагает полноценное освоение обучающимися всех компонентов учебной деятельности, которые включают: познавательные и учебные мотивы, учебную цель, учебную задачу, учебные действия и операции (ориентировка, преобразование материала, контроль и оценка). Умение учиться — существенный фактор повышения эффективности освоения обучающимися предметных знаний, формирования умений и компетенций, образа мира и ценностно-смысловых оснований личностного морального выбора.

УУД в образовательном процессе направлены на формирование личностных и метапредметных результатов освоения ФГОС среднего общего образования.

Личностные результаты отражают:

- 1) российскую гражданскую идентичность, патриотизм, уважение к своему народу, чувства ответственности перед Родиной, гордости за свой край, свою Родину, прошлое и настоящее многонационального народа России, уважение государственных символов (герб, флаг, гимн);
- 2) гражданскую позицию как активного и ответственного члена российского общества, осознающего свои конституционные права и обязанности, уважающего закон и правопорядок, обладающего чувством собственного достоинства, осознанно принимающего традиционные национальные и общечеловеческие гуманистические и демократические ценности;
- 3) готовность к служению Отечеству, его защите;
- 4) сформированность мировоззрения, соответствующего современному уровню развития науки и общественной практики, основанного на диалоге культур, а также различных форм общественного сознания, осознание своего места в поликультурном мире;

- 5) сформированность основ саморазвития и самовоспитания в соответствии с общечеловеческими ценностями и идеалами гражданского общества; готовность и способность к самостоятельной, творческой и ответственной деятельности;
- 6) толерантное сознание и поведение в поликультурном мире, готовность и способность вести диалог с другими людьми, достигать в нем взаимопонимания, находить общие цели и сотрудничать для их достижения;
- 7) навыки сотрудничества со сверстниками, детьми младшего возраста, взрослыми в образовательной, общественно полезной, учебно-исследовательской, проектной и других видах деятельности;
- 8) нравственное сознание и поведение на основе усвоения общечеловеческих ценностей;
- 9) готовность и способность к образованию, в том числе самообразованию, на протяжении всей жизни; сознательное отношение к непрерывному образованию как условию успешной профессиональной и общественной деятельности;
- 10) эстетическое отношение к миру, включая эстетику быта, научного и технического творчества, спорта, общественных отношений;
- 11) принятие и реализацию ценностей здорового и безопасного образа жизни, потребности в физическом самосовершенствовании, занятиях спортивно-оздоровительной деятельностью, неприятие вредных привычек: курения, употребления алкоголя, наркотиков;
- 12) бережное, ответственное и компетентное отношение к физическому и психологическому здоровью, как собственному, так и других людей, умение оказывать первую помощь;
- 13) осознанный выбор будущей профессии и возможностей реализации собственных жизненных планов; отношение к профессиональной деятельности как возможности участия в решении личных, общественных, государственных, общенациональных проблем;
- 14) сформированность экологического мышления, понимания влияния социально-экономических процессов на состояние природной и социальной среды; приобретение опыта эколого-направленной деятельности;
- 15) ответственное отношение к созданию семьи на основе осознанного принятия ценностей семейной жизни.

Метапредметные результаты отражают:

- 1) умение самостоятельно определять цели деятельности и составлять планы деятельности; самостоятельно осуществлять, контролировать и корректировать деятельность; использовать все возможные ресурсы для достижения поставленных целей и реализации планов деятельности; выбирать успешные стратегии в различных ситуациях;
- 2) умение продуктивно общаться и взаимодействовать в процессе совместной деятельности, учитывать позиции других участников деятельности, эффективно разрешать конфликты;
- 3) владение навыками познавательной, учебно-исследовательской и проектной деятельности, навыками разрешения проблем; способность и готовность к самостоятельному поиску методов решения практических задач, применению различных методов познания;
- 4) готовность и способность к самостоятельной информационно-познавательной деятельности, владение навыками получения необходимой информации из словарей разных типов, умение ориентироваться в различных источниках информации, критически оценивать и интерпретировать информацию, получаемую из различных источников;
- 5) умение использовать средства информационных и коммуникационных технологий в решении когнитивных, коммуникативных и организационных задач с соблюдением требований эргономики, техники безопасности, гигиены, ресурсосбережения, правовых и этических норм, норм информационной безопасности;
- 6) умение определять назначение и функции различных социальных институтов;
- 7) умение самостоятельно оценивать и принимать решения, определяющие стратегию поведения, с учетом гражданских и нравственных ценностей;
- 8) владение языковыми средствами - умение ясно, логично и точно излагать свою точку зрения, использовать адекватные языковые средства;

9) владение навыками познавательной рефлексии как осознания совершаемых действий и мыслительных процессов, их результатов и оснований, границ своего знания и незнания, новых познавательных задач и средств их достижения.

К функциям универсальных учебных действий относятся:

- обеспечение возможностей обучающегося самостоятельно осуществлять такое действие как учение, ставить перед собой учебные цели, искать и использовать необходимые средства и способы их достижения, контролировать и оценивать процесс и результаты деятельности;
- создание условий для гармоничного развития личности и её самореализации на основе готовности к непрерывному образованию, необходимость которого обусловлена поликультурностью общества и высокой профессиональной мобильностью;
- обеспечение успешного усвоения знаний, умений и навыков и формирование компетентностей в любой предметной области.

Овладение обучающимися универсальными учебными действиями происходит в контексте разных учебных предметов и, в конце концов, ведет к формированию способности самостоятельно успешно усваивать новые знания, умения и компетентности, включая самостоятельную организацию процесса усвоения, т. е. умение учиться.

Выделяется 4 вида универсальных учебных действий:

- 1) личностные;
- 2) регулятивные;
- 3) познавательные;
- 4) коммуникативные.

Личностные УУД обеспечивают ценностно-смысловую ориентацию обучающихся (знание моральных норм, умение соотносить поступки и события с принятыми этическими принципами, умение выделить нравственный аспект поведения) и ориентацию в социальных ролях и межличностных отношениях и направлены на достижение личностных результатов, определенных ФГОС СОО.

На достижение метапредметных результатов направлены регулятивные, познавательные и коммуникативные УУД.

Регулятивные УУД обеспечивают обучающимся организацию их учебной деятельности. К ним относятся:

- целеполагание как постановка учебной задачи на основе соотнесения того, что уже известно и усвоено обучающимся, так и того, что еще неизвестно;
- планирование — определение последовательности промежуточных целей с учетом конечного результата; составление плана и последовательности действий;
- прогнозирование — предвосхищение результата и уровня усвоения знаний, его временных характеристик;
- контроль в форме сличения способа действия и его результата с заданным эталоном с целью обнаружения отклонений и отличий от эталона;
- коррекция — внесение необходимых дополнений и корректив в план и способ действия в случае расхождения эталона, реального действия и его результата;
- оценка — выделение и осознание обучающимся того, что уже усвоено и что еще нужно усвоить, осознание качества и уровня усвоения;
- саморегуляция как способность к мобилизации сил и энергии, к волевому усилию (к выбору в ситуации мотивационного конфликта) и к преодолению препятствий [8, с.10].

Познавательные УУД включают:

общеучебные универсальные действия:

- самостоятельное выделение и формулирование познавательной цели;
- поиск и выделение необходимой информации; применение методов информационного поиска, в том числе с помощью компьютерных средств;
- структурирование знаний;
- осознанное и произвольное построение речевого высказывания в устной и письменной форме;
- выбор наиболее эффективных способов решения задач в зависимости от конкретных условий;
- рефлексия способов и условий действия, контроль и оценка процесса и результатов деятельности;

- смысловое чтение как осмысление цели чтения и выбор вида чтения в зависимости от цели; извлечение необходимой информации из прослушанных текстов различных жанров; определение основной и второстепенной информации; свободная ориентация и восприятие текстов художественного, научного, публицистического и официально-делового стилей; понимание и адекватная оценка языка средств массовой информации;
- постановка и формулирование проблемы, самостоятельное создание алгоритмов деятельности при решении проблем творческого и поискового характера.
- моделирование — преобразование объекта из чувственной формы в модель, где выделены существенные характеристики объекта пространственно-графические или знаково-символические).

логические универсальные действия:

- анализ объектов с целью выделения признаков (существенных, и несущественных);
 - синтез — составление целого из частей, в том числе самостоятельное достраивание с восполнением недостающих компонентов;
 - выбор оснований и критериев для сравнения, классификации объектов;
 - установление причинно-следственных связей;
 - построение логической цепи рассуждений, выдвижение гипотез и их обоснование, доказательство;
- постановка и самостоятельное создание способов решения проблем творческого и поискового характера
- формулирование проблемы.

Коммуникативные УУД обеспечивают социальную компетентность и учет позиции других людей, партнеров по общению или деятельности; умение слушать и вступать в диалог; участвовать в коллективном обсуждении проблем; интегрироваться в группу сверстников и строить продуктивное взаимодействие и сотрудничество со сверстниками и взрослыми.

К ним относятся:

- планирование учебного сотрудничества с учителем и сверстниками — определение цели, функций участников, способов взаимодействия;
- постановка вопросов — инициативное сотрудничество в поиске и сборе информации;
- разрешение конфликтов — выявление, идентификация проблемы, поиск и оценка альтернативных способов разрешения конфликта, принятие решения и его реализация;
- управление поведением партнёра — контроль, коррекция, оценка его действий;
- умение с достаточной полнотой и точностью выражать свои мысли в соответствии с задачами и условиями коммуникации; владение монологической и диалогической формами речи в соответствии с грамматическими и синтаксическими нормами родного языка, современных средств коммуникации.

Развитие системы универсальных учебных действий осуществляется в рамках нормативно-возрастного развития личностной и познавательной сфер обучающегося.

Так как ведущей деятельностью обучающегося колледжа является учебно-профессиональная деятельность, связанная с личностным самоопределением, то самоопределение требует необходимость формирования высокого уровня регулятивных действий: построения жизненных планов во временной перспективе, включая

индивидуальную образовательную траекторию и систему осознанной саморегуляции на основе интеграции регулятивных действий целеполагания, планирования, контроля, коррекции и оценки.

Критериями сформированности саморегуляции как универсального учебного действия для обучающихся должны стать:

- инициация и планирование целей, последовательности задач и этапов достижения целей на основе внутреннего плана действий;
- выстраивание приоритетов целей с учетом принятых ценностей и жизненных планов; самостоятельная реализация, контроль и коррекция учебной и познавательной деятельности на основе предварительного планирования; умение управлять временем и регулировать деятельность в соответствии с разработанным планом;
- рефлексивность самоуправления;
- умение использовать ресурсные возможности для достижения целей;
- полинезависимость самоуправления, способность противостоять внешним помехам деятельности;
- осознание используемых стратегий совладания и выбор конструктивных стратегий.

Развитие регулятивных УУД характерно для исследовательской и проектной деятельности, которой придается большое значение на этапе освоения ФГОС среднего общего образования.

Овладение обучающимися универсальными учебными действиями происходит в контексте учебных предметов. Требования к развитию универсальных учебных действий находят отражение в планируемых результатах освоения программ учебных дисциплин. Каждая учебная дисциплина в зависимости от ее содержания и способов организации учебной деятельности обучающихся раскрывает определенные возможности для формирования универсальных учебных действий.

Связь универсальных учебных действий с содержанием учебных предметов определяется положениями:

1. УУД представляют собой целостную систему, в которой можно выделить взаимосвязанные и взаимно обуславливающие виды действий.

2. Формирование УУД является целенаправленным, системным процессом, который реализуется через все предметные области и внеурочную деятельность.

3. Заданные стандартом УУД определяют акценты в отборе содержания, планировании и организации образовательного процесса с учетом возрастнo-психологических особенностей обучающихся.

4. Способы учета уровня их сформированности - в требованиях к результатам освоения учебных программ по каждому предмету и в программах внеурочной деятельности.

В результате изучения общих учебных дисциплин, дисциплин по выбору и дополнительных учебных дисциплин, а также в ходе внеурочной деятельности у обучающихся, освоивших среднее общее образование в пределах ОПОП СПО (ППКРС), будут сформированы личностные, регулятивные, коммуникативные и познавательные универсальные учебные действия, необходимые в последующем в профессиональной деятельности.

При реализации общеобразовательного цикла ОПОП СПО (ППКРС) обеспечивается формирование всех видов УУД посредством всех общеобразовательных дисциплин.

Учебная дисциплина «Русский язык» способствует формированию следующих УУД:

личностных:

- уважение к русскому (родному) языку, который сохраняет и отражает культурные и нравственные ценности, накопленные народом на протяжении веков, осознание связи языка и истории, культуры русского и других народов;

– понимание роли родного языка как основы успешной социализации личности;

– осознание эстетической ценности, потребности сохранить чистоту русского языка как явления национальной культуры;

– формирование мировоззрения, соответствующего современному уровню развития науки и общественной практики, основанного на диалоге культур, а

также различных форм общественного сознания, осознание своего места в поликультурном мире;

регулятивных:

– способность к речевому самоконтролю; оцениванию устных и письменных высказываний с точки зрения языкового оформления, эффективности достижения поставленных коммуникативных задач;

– способность к самооценке на основе наблюдения за собственной речью, потребность речевого самосовершенствования;

- умение планировать собственную деятельность;

познавательных:

– овладение нормами речевого поведения в различных ситуациях межличностного и межкультурного общения;

– готовность и способность к самостоятельной информационно-познавательной деятельности, включая умение ориентироваться в различных источниках информации, критически оценивать и интерпретировать информацию, получаемую из различных источников;

— умение извлекать необходимую информацию из различных источников:

учебно-научных текстов, справочной литературы, средств массовой информации, информационных и коммуникационных технологий для решения когнитивных, коммуникативных и организационных задач в процессе изучения русского языка;

коммуникативных:

- владение всеми видами речевой деятельности: аудированием, чтением (пониманием), говорением, письмом;
- владение языковыми средствами — умение ясно, логично и точно излагать свою точку зрения, использовать адекватные языковые средства; использование приобретенных знаний и умений для анализа языковых явлений на межпредметном уровне;
- применение навыков сотрудничества со сверстниками и взрослыми в процессе речевого общения, образовательной, общественно полезной, учебно-исследовательской, проектной и других видах деятельности.

Учебная дисциплина «Литература» способствует формированию следующих УУД:

личностных:

- формирование мировоззрения, соответствующего современному уровню развития науки и общественной практики, основанного на диалоге культур, а также различных форм общественного сознания, осознание своего места в поликультурном мире;
- саморазвитие и самовоспитание в соответствии с общечеловеческими ценностями и идеалами гражданского общества; готовность и способность к самостоятельной, творческой и ответственной деятельности;
- толерантное сознание и поведение в поликультурном мире, готовность и способность вести диалог с другими людьми, достигать в нем взаимопонимания, находить общие цели и сотрудничать для их достижения;
- готовность и способность к образованию, в том числе самообразованию, на протяжении всей жизни; сознательное отношение к непрерывному образованию как условию успешной профессиональной и общественной деятельности;
- эстетическое отношение к миру;
- совершенствование духовно-нравственных качеств личности, воспитание чувства любви к многонациональному Отечеству, уважительного отношения к русской литературе, культурам других народов;

регулятивных:

- умение самостоятельно организовывать собственную деятельность, оценивать ее, определять сферу своих интересов;
- владение навыками самоанализа и самооценки на основе наблюдений за собственной речью;

познавательных:

- использование для решения познавательных и коммуникативных задач различных источников информации (словарей, энциклопедий, интернет-ресурсов и др.);
- умение понимать проблему, выдвигать гипотезу, структурировать материал, подбирать аргументы для подтверждения собственной позиции, выделять причинно-следственные связи в устных и письменных высказываниях, формулировать выводы;
- умение работать с разными источниками информации, находить ее, анализировать, использовать в самостоятельной деятельности;
- владение навыками познавательной, учебно-исследовательской и проектной деятельности, навыками разрешения проблем; способность и готовность к самостоятельному поиску методов решения практических задач, применению различных методов познания;

коммуникативных:

- владение всеми видами речевой деятельности: аудированием, чтением (пониманием), говорением, письмом;
- владение языковыми средствами — умение ясно, логично и точно излагать свою точку зрения, использовать адекватные языковые средства; использование приобретенных знаний и умений для анализа языковых явлений на межпредметном уровне;
- применение навыков сотрудничества со сверстниками и взрослыми в процессе речевого общения, образовательной, общественно полезной, учебно-исследовательской, проектной и других видах деятельности.

- владение умением представлять тексты в виде тезисов, конспектов, аннотаций, рефератов, сочинений различных жанров.

Учебная дисциплина «Иностранный язык» способствует формированию следующих УУД:

личностных:

– ценностное отношение к языку как культурному феномену и средству отображения развития общества, его истории и духовной

культуры;

– представление о достижениях национальных культур, о роли иностранного языка и культуры в развитии мировой культуры;

– осознание своего места в поликультурном мире;

– готовность и способность к непрерывному образованию, включая самообразование, как в профессиональной области с использованием иностранного языка, так и в сфере иностранного языка;

регулятивных:

- умение самостоятельно организовывать собственную деятельность, оценивать ее, определять сферу своих интересов;

- владение навыками самоанализа и самооценки на основе наблюдений за собственной речью;

познавательных:

– владение навыками проектной деятельности, моделирующей реальные ситуации межкультурной коммуникации;

– умение организовать коммуникативную деятельность, продуктивно общаться и взаимодействовать с ее участниками, учитывать их позиции, эффективно разрешать конфликты;

- умение работать с разными источниками информации, находить ее, анализировать, использовать в самостоятельной деятельности;

– владение навыками познавательной, учебно-исследовательской и проектной деятельности, навыками разрешения проблем; способность и готовность к самостоятельному поиску методов решения практических задач, применению различных методов познания;

коммуникативных:

- готовность и способность вести диалог на изучаемом иностранном языке с представителями других культур, достигать взаимопонимания, находить общие цели и сотрудничать в различных областях для их достижения; умение проявлять толерантность к другому образу мыслей, к иной позиции партнера по общению;

- умение самостоятельно выбирать успешные коммуникативные стратегии в различных ситуациях общения;

– умение ясно, логично и точно излагать свою точку зрения, используя адекватные языковые средства;

– владение всеми разными речевой деятельности на иностранном языке: аудированием, чтением (пониманием), говорением, письмом.

Учебная дисциплина «Математика» способствует формированию УУД:

личностных:

– умение применять математические знания и умения, необходимые в повседневной жизни, для освоения смежных естественно-научных дисциплин и дисциплин профессионального цикла, для получения образования в областях, не требующих углубленной математической подготовки;

– умение осуществлять учебную деятельность: готовность и способность к образованию, в том числе самообразованию, на протяжении всей жизни; сознательное отношение к непрерывному образованию как условию успешной профессиональной и общественной деятельности; регулятивных:

– умение самостоятельно определять цели деятельности и составлять планы

деятельности; самостоятельно осуществлять, контролировать и корректировать деятельность; использовать все возможные ресурсы для достижения поставленных целей и реализации планов деятельности; выбирать успешные стратегии в различных ситуациях;

– умение проявлять целеустремленность в поисках и принятии решений, сообразительность и интуицию, развитость пространственных представлений; способность воспринимать красоту и гармонию мира;

познавательных:

- умение логически мыслить, иметь пространственное воображение, владеть алгоритмической культурой, критичностью мышления на уровне, необходимом для будущей профессиональной деятельности, для продолжения образования и самообразования;
- умение самостоятельно осуществлять творческую и ответственную деятельность;
- владение навыками познавательной, учебно-исследовательской и проектной деятельности, навыками разрешения проблем; способность и готовность к самостоятельному поиску методов решения практических задач, применению различных методов познания;
- умение осуществлять самостоятельно информационно-познавательную деятельность, включая умение ориентироваться в различных источниках информации, критически оценивать и интерпретировать информацию, получаемую из различных источников;
- умение осуществлять познавательную рефлексию как осознание совершаемых действий и мыслительных процессов, их результатов и оснований, границ своего знания и незнания, новых познавательных задач и средств для их достижения;

коммуникативных:

- умение работать в коллективе, осуществлять сотрудничество со сверстниками в образовательной, общественно полезной, учебно-исследовательской, проектной и других видах деятельности;
- умение продуктивно общаться и взаимодействовать в процессе совместной деятельности, учитывать позиции других участников деятельности, эффективно разрешать конфликты;
- умение владеть языковыми средствами: умение ясно, логично и точно излагать свою точку зрения, использовать адекватные языковые средства.

Учебная дисциплина «История» способствует формированию следующих УУД:

личностных:

- осознание себя членом российского общества: формирование российской гражданской идентичности, патриотизма, уважения к своему народу, чувств ответственности перед Родиной, гордости за свой край, свою Родину, прошлое и настоящее многонационального народа России, уважения к государственным символам (гербу, флагу, гимну);
- становление гражданской позиции как активного и ответственного члена российского общества, осознающего свои конституционные права и обязанности, уважающего закон и правопорядок, обладающего чувством собственного достоинства, осознанно принимающего традиционные национальные и общечеловеческие гуманистические и демократические ценности;
- готовность к служению Отечеству, его защите;
- формирование мировоззрения, соответствующего современному уровню развития исторической науки и общественной практики, основанного на диалоге культур, а также различных форм общественного сознания, осознание своего места в поликультурном мире;
- саморазвитие и самовоспитание в соответствии с общечеловеческими ценностями и идеалами гражданского общества; готовность и способность к самостоятельной, творческой и ответственной деятельности;
- толерантное сознание и поведение в поликультурном мире, готовность и способность вести диалог с другими людьми, достигать в нем взаимопонимания, находить общие цели и сотрудничать для их достижения;

регулятивных:

- умение самостоятельно определять цели деятельности и составлять планы деятельности; самостоятельно осуществлять, контролировать и корректировать деятельность; использовать все возможные ресурсы для достижения поставленных целей и реализации планов деятельности; выбирать успешные стратегии в различных ситуациях;
- умение самостоятельно оценивать и принимать решения, определяющие стратегию поведения, с учетом гражданских и нравственных ценностей;

познавательных:

- владение навыками познавательной, учебно-исследовательской и проектной деятельности, навыками разрешения проблем; способность и готовность к самостоятельному поиску методов решения практических задач, применению различных методов познания;

– готовность и способность к самостоятельной информационно-познавательной деятельности, включая умение ориентироваться в различных источниках исторической информации, критически ее оценивать и интерпретировать;

– умение использовать средства информационных и коммуникационных технологий в решении когнитивных, коммуникативных и организационных задач с соблюдением требований эргономики, техники безопасности, гигиены, ресурсосбережения, правовых и этических норм, норм информационной безопасности;

коммуникативных:

– умение продуктивно общаться и взаимодействовать в процессе совместной деятельности, учитывать позиции других участников деятельности, эффективно разрешать конфликты.

Учебная дисциплина «Обществознание (включая экономику и право)» способствует формированию следующих УУД:

личностных:

– формирование мировоззрения, соответствующего современному уровню развития общественной науки и практики, основанного на диалоге культур, а также различных форм общественного сознания, осознание своего места в поликультурном мире;

– осознание российской гражданской идентичности, патриотизма, уважения к своему народу, чувства ответственности перед Родиной, уважения государственных символов (герба, флага, гимна);

– формирование гражданской позиции активного и ответственного члена российского общества, осознающего свои конституционные права и обязанности, уважающего закон и правопорядок, обладающего чувством собственного достоинства, осознанно принимающего традиционные национальные и общечеловеческие, гуманистические и демократические ценности;

– толерантное сознание и поведение в поликультурном мире, готовность и способность вести диалог с другими людьми, достигать в нем взаимопонимания, учитывая позиции всех участников, находить общие цели и сотрудничать для их достижения; эффективно разрешать конфликты;

– готовность и способность к саморазвитию и самовоспитанию в соответствии с общечеловеческими ценностями и идеалами гражданского общества, к самостоятельной, творческой и ответственной деятельности; сознательное отношение к непрерывному образованию как условию успешной профессиональной и общественной деятельности;

– осознанное отношение к профессиональной деятельности как возможности участия в решении личных, общественных, государственных, общенациональных проблем;

– готовность к ответственному отношению к созданию семьи на основе осознанного принятия ценностей семейной жизни;

– умение определять назначение и функции различных социальных, экономических и правовых институтов;

– умение самостоятельно оценивать и принимать решения, определяющие стратегию поведения, с учетом гражданских и нравственных ценностей;

– умение обеспечить жизненно важные интересы личности в условиях кризисного развития экономики, сокращения природных ресурсов;

– формирование системы знаний об экономической жизни общества, определение своих места и роли в экономическом пространстве;

– готовность к ответственному отношению к сохранению окружающей природной среды, личному здоровью как к индивидуальной и общественной ценности;

– уважение государственных символов (герба, флага, гимна);

– проявление гражданской позиции активного и ответственного гражданина, осознающего свои конституционные права и обязанности, уважающего закон

и правопорядок, обладающего чувством собственного достоинства, осознанно принимающего традиционные национальные и общечеловеческие, гуманистические и демократические ценности;

– правовое осмысление окружающей жизни, соответствующей современному уровню развития правовой науки и практики, а также правового сознания;

– готовность и способность к самостоятельной ответственной деятельности в сфере права;

– готовность и способность к самообразованию на протяжении всей жизни;

регулятивных:

- умение самостоятельно определять цели деятельности и составлять планы деятельности; самостоятельно осуществлять, контролировать и корректировать деятельность; использовать все возможные ресурсы для достижения поставленных целей и реализации планов деятельности; выбирать успешные стратегии в различных ситуациях;
- умение определять свою жизненную позицию по реализации поставленных целей, используя правовые знания, подбирать соответствующие правовые документы и на их основе проводить экономический анализ в конкретной жизненной ситуации с целью разрешения имеющихся проблем;
- умение регулировать собственное поведение на основе усвоения общечеловеческих ценностей;
- умение осуществлять выбор успешных стратегий поведения в различных правовых ситуациях;
- умение самостоятельно оценивать и принимать решения, определяющие стратегию правового поведения с учетом гражданских и нравственных ценностей;
- владение навыками познавательной рефлексии в сфере права как осознания совершаемых действий и мыслительных процессов, их результатов и оснований, границ своего знания и незнания, новых познавательных задач и средств их достижения;

познавательных:

- владение навыками познавательной, учебно-исследовательской и проектной деятельности в сфере общественных наук, навыками разрешения проблем; способность и готовность к самостоятельному поиску методов решения практических задач, применению различных методов познания;
- готовность и способность к самостоятельной информационно-познавательной деятельности, включая умение ориентироваться в различных источниках социально-правовой и экономической информации, критически оценивать и интерпретировать информацию, получаемую из различных источников;
- умение использовать средства информационных и коммуникационных технологий в решении когнитивных, коммуникативных и организационных задач с соблюдением требований эргономики, техники безопасности, гигиены, ресурсосбережения, правовых и этических норм, норм информационной безопасности;
- умение формулировать представления об экономической науке как системе теоретических и прикладных наук, изучение особенности применения экономического анализа для других социальных наук, понимание сущности основных направлений современной экономической мысли;
- умение воспринимать и перерабатывать информацию, полученную в процессе изучения общественных наук, вырабатывать в себе качества гражданина Российской Федерации, воспитанного на ценностях, закрепленных в Конституции Российской Федерации;
- генерирование знаний о многообразии взглядов различных ученых по вопросам как экономического развития Российской Федерации, так и мирового сообщества; умение применять исторический, социологический, юридический подходы для всестороннего анализа общественных явлений; владение навыками поиска актуальной экономической информации в различных источниках, включая Интернет; умение различать факты, аргументы и оценочные суждения; анализировать, преобразовывать и использовать экономическую информацию для решения практических задач в учебной деятельности и реальной жизни;
- умение разрабатывать и реализовывать проекты экономической и междисциплинарной направленности на основе базовых экономических знаний и ценностных ориентиров;
- владение навыками познавательной, учебно-исследовательской и проектной деятельности в сфере права, способность и готовность к самостоятельному поиску методов решения практических задач, применению различных методов познания;
- умение осуществлять самостоятельную информационно-познавательную деятельность в сфере права, включая умение ориентироваться в различных источниках правовой информации;

коммуникативных:

- владение языковыми средствами: умение ясно, логично и точно излагать свою точку зрения, использовать адекватные языковые средства, понятийный аппарат обществознания,
- умение осуществлять общение и сотрудничество со сверстниками и взрослыми в образовательной, общественно полезной, учебно-исследовательской, творческой и других видах деятельности;
- умение ясно, точно, грамотно излагать свои мысли в устной и письменной

речи, понимать смысл поставленной задачи, выстраивать аргументацию, приводить аргументы и контраргументы,

– готовность и способность вести коммуникацию с другими людьми, сотрудничать для достижения поставленных целей;

– умение продуктивно общаться и взаимодействовать в процессе совместной деятельности, предотвращать и эффективно разрешать возможные правовые конфликты;

– владение языковыми средствами: умение ясно, логично и точно излагать свою точку зрения, использовать адекватные языковые средства.

Учебная дисциплина «Физическая культура» обеспечивает формирование УУД: личностных:

– готовность и способность обучающихся к саморазвитию и личностному самоопределению;

– формирование устойчивой мотивации к здоровому образу жизни, целенаправленному личностному совершенствованию двигательной активности с валеологической и профессиональной направленностью, неприятию вредных привычек: курения, употребления алкоголя, наркотиков;

– умение самостоятельного использования физической культуры как составляющей доминанты здоровья;

– умение творческого использования профессионально-оздоровительных средств и методов двигательной активности;

– готовность самостоятельно использовать в трудовых и жизненных ситуациях навыки профессиональной адаптивной физической культуры;

– умение применять систему значимых социальных и межличностных отношений, ценностно-смысловых установок, отражающих личностные и гражданские позиции (патриотизм, уважение к своему народу, чувство ответственности перед Родиной, готовность к служению Отечеству, его защите), в спортивной, оздоровительной и физкультурной деятельности;

– принятие и реализация ценностей здорового и безопасного образа жизни, потребности в физическом самосовершенствовании, занятиях спортивно-оздоровительной деятельностью;

регулятивных:

– умение использовать межпредметные понятия и универсальные учебные действия (регулятивные, познавательные, коммуникативные) в познавательной, спортивной, физкультурной, оздоровительной и социальной практике;

– умение построения индивидуальной образовательной траектории самостоятельного использования в трудовых и жизненных ситуациях навыков профессиональной адаптивной физической культуры;

познавательных:

– применение знаний, полученных в процессе теоретических, учебно-методических и практических занятий, в области анатомии, физиологии, психологии (возрастной и спортивной), экологии, ОБЖ;

– умение оказывать первую помощь при занятиях спортивно-оздоровительной деятельностью;

– готовность и способность к самостоятельной информационно-познавательной деятельности, включая умение ориентироваться в различных источниках информации, критически оценивать и интерпретировать информацию по физической культуре, получаемую из различных источников;

– формирование навыков участия в различных видах соревновательной деятельности, моделирующих профессиональную подготовку;

– умение использовать средства информационных и коммуникационных технологий в решении когнитивных, коммуникативных и организационных задач с соблюдением требований эргономики, техники безопасности, гигиены, норм информационной безопасности;

коммуникативных:

– формирование навыков сотрудничества со сверстниками, умение продуктивно общаться и взаимодействовать в процессе физкультурно-оздоровительной и спортивной деятельности, учитывать позиции других участников деятельности, эффективно разрешать конфликты;

– готовность учебного сотрудничества с преподавателями и сверстниками с использованием специальных средств и методов двигательной активности.

Учебная дисциплина «Основы безопасности жизнедеятельности» обеспечивает формирование УУД: личностных:

- умение защищать жизненно важные интересы личности от внешних и внутренних угроз;
- готовность к служению Отечеству, его защите;
- исключение из своей жизни вредных привычек (курения, пьянства и т. д.);
- умение ответственно относиться к сохранению окружающей природной среды, личному здоровью, как к индивидуальной и общественной ценности;
- умение вести здоровый образ жизни;
- развитие необходимых физических качеств: выносливости, силы, ловкости, гибкости, скоростных качеств, достаточных для того, чтобы выдерживать необходимые умственные и физические нагрузки;

регулятивных:

- овладение навыками самостоятельно определять цели и задачи по безопасному поведению в повседневной жизни и в различных опасных и чрезвычайных ситуациях, выбирать средства реализации поставленных целей, оценивать результаты своей деятельности в обеспечении личной безопасности;
- умение соблюдать нормы здорового образа жизни, осознанно выполнять правила безопасности жизнедеятельности;

познавательных:

- освоение приемов действий в опасных и чрезвычайных ситуациях природного, техногенного и социального характера

- умение формулировать личные понятия о безопасности; анализировать причины возникновения опасных и чрезвычайных ситуаций; обобщать и сравнивать последствия опасных и чрезвычайных ситуаций; выявлять причинно-следственные связи опасных ситуаций и их влияние на безопасность жизнедеятельности человека;

- умение воспринимать и перерабатывать информацию, генерировать идеи, моделировать индивидуальные подходы к обеспечению личной безопасности в повседневной жизни и в чрезвычайных ситуациях;

- приобретение опыта самостоятельного поиска, анализа и отбора информации в области безопасности жизнедеятельности с использованием различных источников и новых информационных технологий;

- умение предвидеть возникновение опасных ситуаций по характерным признакам их появления, а также на основе анализа специальной информации, получаемой из различных источников;

- умение применять полученные теоретические знания на практике:

принимать обоснованные решения и вырабатывать план действий в конкретной опасной ситуации с учетом реально складывающейся обстановки и индивидуальных возможностей;

- умение анализировать явления и события природного, техногенного и социального характера, выявлять причины их возникновения

и возможные последствия, проектировать модели личного безопасного поведения;

- освоение знания устройства и принципов действия бытовых приборов и других технических средств, используемых в повседневной жизни;

приобретение опыта локализации возможных опасных — ситуаций, связанных с нарушением работы технических средств и правил их эксплуатации;

коммуникативных:

- умение выражать свои мысли и способности слушать собеседника, понимать его точку зрения, признавать право другого человека на иное мнение;

- умение взаимодействовать с окружающими, выполнять различные социальные роли во время и при ликвидации последствий чрезвычайных ситуаций;

- умение информировать о результатах своих наблюдений, участвовать в дискуссии, отстаивать свою точку зрения, находить компромиссное решение в различных ситуациях.

Учебная дисциплина «Информатика» способствует формированию УУД:

личностных:

- умение использовать достижения современной информатики для повышения

собственного интеллектуального развития в выбранной профессиональной деятельности, самостоятельно формировать новые для себя знания в профессиональной области, используя для этого доступные источники информации;

– умение выбирать грамотное поведение при использовании разнообразных средств информационно-коммуникационных технологий как в профессиональной деятельности, так и в быту;

– готовность к продолжению образования и повышению квалификации в избранной профессиональной деятельности на основе развития личных информационно-коммуникационных компетенций;

регулятивных:

– умение управлять своей познавательной деятельностью, проводить самооценку уровня собственного интеллектуального развития, в том числе с использованием современных электронных образовательных ресурсов;

– умение определять цели, составлять планы деятельности и определять средства, необходимые для их реализации;

познавательных:

– умение осуществлять самостоятельную и творческую деятельность с использованием информационно-коммуникационных технологий;

– использование различных видов познавательной деятельности для решения информационных задач, применение основных методов познания (наблюдения, описания, измерения, эксперимента) для организации учебно-исследовательской и проектной деятельности с использованием информационно-коммуникационных технологий;

– использование различных информационных объектов, с которыми возникает необходимость сталкиваться в профессиональной сфере в изучении явлений и процессов;

– использование различных источников информации, в том числе электронных библиотек, умение критически оценивать и интерпретировать информацию, получаемую из различных источников, в том числе из сети Интернет;

– умение анализировать и представлять информацию, данную в электронных форматах на компьютере в различных видах;

– умение использовать средства информационно-коммуникационных технологий в решении когнитивных, коммуникативных и организационных задач с соблюдением требований эргономики, техники безопасности, гигиены, ресурсосбережения, правовых и этических норм, норм информационной безопасности;

коммуникативных:

– умение выстраивать конструктивные взаимоотношения в командной работе по решению общих задач, в том числе с использованием современных средств сетевых коммуникаций;

– умение публично представлять результаты собственного исследования, вести дискуссии, доступно и гармонично сочетая содержание и формы представляемой информации средствами информационных и коммуникационных технологий.

Учебная дисциплина «Физика» способствует формированию УУД:

личностных:

– умение осуществлять физически грамотное поведение в профессиональной деятельности и быту при обращении с приборами и устройствами;

– готовность к продолжению образования и повышения квалификации в избранной профессиональной деятельности и объективное осознание роли физических компетенций в этом;

– умение использовать достижения современной физической науки и физических технологий для повышения собственного интеллектуального развития в выбранной профессиональной деятельности;

регулятивных:

– умение управлять своей познавательной деятельностью, проводить самооценку уровня собственного интеллектуального развития;

познавательных:

– умение самостоятельно добывать новые для себя физические знания, используя для этого доступные источники информации;

- умение использовать различные виды познавательной деятельности для решения физических задач, применение основных методов познания (наблюдения, описания, измерения, эксперимента) для изучения различных сторон окружающей действительности;
- умение использовать основные интеллектуальные операции: постановка задачи, формулирования гипотез, анализа и синтеза, сравнения, обобщения, систематизации, выявления причинно-следственных связей, поиска аналогов, формулирования выводов для изучения различных сторон физических объектов, явлений и процессов, с которыми возникает необходимость сталкиваться в профессиональной сфере;
- умение генерировать идеи и определять средства, необходимые для их реализации;
- умение использовать различные источники для получения физической информации, оценивать ее достоверность;
- умение анализировать и представлять информацию в различных видах;

коммуникативных:

- умение выстраивать конструктивные взаимоотношения в команде по решению общих задач;
- умение публично представлять результаты собственного исследования, вести дискуссии, доступно и гармонично сочетая содержание и формы представляемой информации.

Учебная дисциплина «Химия» обеспечивает формирование УУД:

личностных:

- умение осуществлять химически грамотное поведение в профессиональной деятельности и в быту при обращении с химическими веществами, материалами и процессами;
- готовность к продолжению образования и повышению квалификации в избранной профессиональной деятельности и объективное осознание роли химических компетенций в этом;
- умение использовать достижения современной химической науки и химических технологий для повышения собственного интеллектуального развития в выбранной профессиональной деятельности;

регулятивных:

- умение управлять своей познавательной деятельностью, проводить самооценку уровня собственного интеллектуального развития, в том числе с использованием современных электронных образовательных ресурсов;
- умение определять цели, составлять планы деятельности и определять средства, необходимые для их реализации;

познавательных:

- умение использовать различные виды познавательной деятельности и основных интеллектуальных операций (постановки задачи, формулирования гипотез, анализа и синтеза, сравнения, обобщения, систематизации, выявления причинно-следственных связей, поиска аналогов, формулирования выводов) для решения поставленной задачи, применение основных методов познания (наблюдения, научного эксперимента) для изучения различных сторон химических объектов и процессов, с которыми возникает необходимость сталкиваться в профессиональной сфере;
- умение использовать различные источники для получения химической информации, умение оценить ее достоверность для достижения хороших результатов в профессиональной сфере;

коммуникативных:

- умение работать в коллективе, осуществлять сотрудничество со сверстниками в образовательной, общественно полезной, учебно-исследовательской, проектной и других видах деятельности;
- умение продуктивно общаться и взаимодействовать в процессе совместной деятельности, учитывать позиции других участников деятельности, эффективно разрешать конфликты;
- умение владеть языковыми средствами: умение ясно, логично и точно излагать свою точку зрения, использовать адекватные языковые средства.

Учебная дисциплина «Биология» обеспечивает формирование УУД:

личностных:

- умение использовать знания о современной естественно-научной картине мира в образовательной и профессиональной деятельности; возможности информационной среды для обеспечения продуктивного самообразования;
- готовность использовать основные методы защиты от возможных последствий аварий, катастроф, стихийных бедствий;

– готовность к оказанию первой помощи при травмах, простудных и других заболеваниях, отравлениях пищевыми продуктами;

регулятивных:

– умение давать оценку этических аспектов некоторых исследований в области биотехнологии (клонирование, искусственное оплодотворение);

– умение самостоятельно определять цели деятельности и составлять планы деятельности; самостоятельно осуществлять, контролировать и корректировать деятельность; использовать все возможные ресурсы для достижения поставленных целей и реализации планов деятельности; выбирать успешные стратегии в различных ситуациях;

познавательных:

– умение обобщать, анализировать, воспринимать информацию в области естественных наук, ставить цель и выбирать пути ее достижения в профессиональной сфере;

– умение показывать навыки безопасной работы во время проектно-исследовательской и экспериментальной деятельности, при использовании лабораторного оборудования;

– умение использовать приобретенные знания и умения в практической деятельности и повседневной жизни для соблюдения мер профилактики отравлений, вирусных и других заболеваний, стрессов, вредных привычек (курения, алкоголизма, наркомании); правил поведения в природной среде;

– способность понимать принципы устойчивости и продуктивности живой природы, пути ее изменения под влиянием антропогенных факторов, умение системного анализа глобальных экологических проблем, вопросов состояния окружающей среды и рационального использования природных ресурсов;

– умение обосновывать место и роль биологических знаний в практической деятельности людей, развитии современных технологий; определять живые объекты в природе; проводить наблюдения за экосистемами с целью их описания и выявления естественных и антропогенных изменений; находить и

анализировать информацию о живых объектах;

– умение применять биологические и экологические знания для анализа прикладных проблем хозяйственной деятельности;

– умение проводить исследования, ставить естественно-научный эксперимент, использовать информационных технологий для решения научных и профессиональных задач;

– умение проанализировать техногенные последствия для окружающей среды, бытовой и производственной деятельности человека;

коммуникативных:

– умение руководствоваться в своей деятельности современными принципами толерантности, диалога и сотрудничества; готовность к взаимодействию с коллегами, работе в коллективе;

– умение продуктивно общаться и взаимодействовать в процессе совместной деятельности, учитывать позиции других участников деятельности;

– умение владеть языковыми средствами: умение ясно, логично и точно излагать свою точку зрения, использовать адекватные языковые средства.

Учебная дисциплина «География» способствует формированию УУД:

личностных:

– готовность и способность студентов к саморазвитию и самообразованию на основе мотивации к обучению и познанию;

– формирование целостного мировоззрения, соответствующего современному уровню развития географической науки и общественной практики;

– саморазвитие и самовоспитание в соответствии с общечеловеческими ценностями и идеалами гражданского общества; готовность и способность к самостоятельной, творческой и ответственной деятельности;

– сформированность экологического мышления, понимания влияния социально-экономических процессов на состояние природной и социальной среды; приобретение опыта эколого-направленной деятельности;

– проявление креативности мышления, инициативности и находчивости;

регулятивных:

– умение самостоятельно оценивать и принимать решения, определяющие

стратегию поведения, с учетом гражданских и нравственных ценностей;

познавательных:

- владение первичными навыками анализа и критичной оценки получаемой информации;
 - владение навыками познавательной, учебно-исследовательской и проектной деятельности, а также навыками разрешения проблем; готовность и способность к самостоятельному поиску методов решения практических задач, применению различных методов познания;
 - умение ориентироваться в различных источниках географической информации, критически оценивать и интерпретировать информацию, получаемую из различных источников;
 - осознанное владение логическими действиями определения понятий, обобщения, установления аналогий, классификации на основе самостоятельного выбора оснований и критериев;
 - умение устанавливать причинно-следственные связи, строить рассуждение, умозаключение (индуктивное, дедуктивное и по аналогии) и делать аргументированные выводы;
 - представление о необходимости овладения географическими знаниями с целью формирования адекватного понимания особенностей развития современного мира;
- коммуникативных:

- умение осуществлять общение и сотрудничество со сверстниками и взрослыми в образовательной, общественно полезной, учебно-исследовательской, творческой и других видах деятельности;
- умение ясно, точно, грамотно излагать свои мысли в устной и письменной речи, понимать смысл поставленной задачи, выстраивать аргументацию, приводить аргументы и контраргументы.

Решение задачи формирования УУД при получении среднего общего образования в пределах ОПОП СПО (ППКРС) происходит не только на занятиях по отдельным учебным дисциплинам, но и в ходе внеурочной деятельности, внеаудиторной самостоятельной работы обучающихся.

4.4.3. Типовые задачи по формированию универсальных учебных действий

Задачи на формирование УУД могут строиться как на материале учебных дисциплин, так и на практических ситуациях, встречающихся в жизни обучающегося и имеющих для него значение (экология, молодежные субкультуры, бытовые практико-ориентированные ситуации, логистика и др.).

Различаются два типа заданий, связанных с формированием УУД:

- задания, позволяющие в рамках образовательного процесса сформировать УУД;
- задания, позволяющие диагностировать уровень сформированности УУД.

В первом случае задание может быть направлено на формирование целой группы связанных друг с другом универсальных учебных действий. Действия могут относиться как к одной категории (например, регулятивные), так и к разным.

Во втором случае задание может быть сконструировано таким образом, чтобы проявлять способность обучающегося применять какое-то конкретное универсальное учебное действие.

Типовые задачи формирования универсальных учебных действий конструируются преподавателем на основании следующих общих подходов:

1. Структура задачи. Любая задача, предназначенная для развития и/или оценки уровня сформированности УУД (личностных, регулятивных, познавательных и коммуникативных) предполагает формирование у обучающегося (в свёрнутом или развёрнутом виде) следующих навыков: ознакомление-понимание – применение - анализ- синтез - оценка. В общем виде задача состоит из информационного блока и серии вопросов (практических заданий) к нему.

2. Требования к задачам. Для того чтобы задачи, предназначенные для оценки тех или иных УУД, были содержательными, надёжными и объективными, они должны быть:

- составлены в соответствии с требованиями, предъявляемыми к тестовым заданиям в целом;
- сформулированы на языке, доступном пониманию обучающегося, претендующего на освоение обладание соответствующих УУД;
- избыточными с точки зрения выраженности в них «зоны ближайшего развития»;
- многоуровневыми, т.е. предполагающими возможность оценить: общий подход к решению; выбор необходимой стратегии.

Типовые задачи применения универсальных учебных действий:

- 1) учебно-познавательные задачи, направленные на формирование и оценку умений и навыков, способствующих освоению систематических знаний, в том числе:
 - первичному ознакомлению, отработке и осознанию теоретических моделей и понятий (общенаучных и базовых для данной области знания), стандартных алгоритмов и процедур;
 - выявлению и осознанию сущности и особенностей изучаемых объектов, процессов и явлений действительности (природных, социальных, культурных, технических и др.) в соответствии с содержанием конкретного учебного предмета, созданию и использованию моделей изучаемых объектов и процессов, схем;
 - выявлению и анализу существенных и устойчивых связей и отношений между объектами и процессами;
- 2) учебно-познавательные задачи, направленные на формирование и оценку навыка самостоятельного приобретения, переноса и интеграции знаний как результата использования знако-символических средств и/или логических операций сравнения, анализа, синтеза, обобщения, интерпретации, оценки, классификации по родовидовым признакам, установления аналогий и причинно-следственных связей, построения рассуждений, соотнесения с известным; требующие от учащихся более глубокого понимания изученного и/или выдвижения новых для них идей, иной точки зрения, создания или исследования новой информации, преобразования известной информации, представления её в новой форме, переноса в иной контекст и т. п.;
- 3) учебно-практические задачи, направленные на формирование и оценку навыка разрешения проблем/проблемных ситуаций, требующие принятия решения в ситуации неопределённости, например, выбора или разработки оптимального либо наиболее эффективного решения, создания объекта с заданными свойствами, установления закономерностей или «устранения неполадок» и т. п.;
- 4) учебно-практические задачи, направленные на формирование и оценку навыка сотрудничества, требующие совместной работы в парах или группах с распределением ролей/функций и разделением ответственности за конечный результат;
- 5) учебно-практические задачи, направленные на формирование и оценку навыка коммуникации, требующие создания письменного или устного текста/высказывания с заданными параметрами: коммуникативной задачей, темой, объёмом, форматом (например, сообщения, комментария, пояснения, призыва, инструкции, текста-описания или текста-рассуждения, формулировки и обоснования гипотезы, устного или письменного заключения, отчёта, оценочного суждения, аргументированного мнения и т. п.);
- 6) учебно-практические и учебно-познавательные задачи, направленные на формирование и оценку навыка самоорганизации и саморегуляции, наделяющие обучающихся функциями организации выполнения задания: планирования этапов выполнения работы, отслеживания продвижения в выполнении задания, соблюдения графика подготовки и предоставления материалов, поиска необходимых ресурсов, распределения обязанностей и контроля качества выполнения работы;
- 7) учебно-практические и учебно-познавательные задачи, направленные на формирование и оценку навыка рефлексии, что требует от обучающихся самостоятельной оценки или анализа собственной учебной деятельности с позиций соответствия полученных результатов учебной задаче, целям и способам действий выявления позитивных и негативных факторов, влияющих на результаты и качество выполнения задания и/или самостоятельной постановки учебных задач (например, что надо изменить, выполнить по-другому, дополнительно узнать и т. п.);
- 8) учебно-практические и учебно-познавательные задачи, направленные на формирование ценностно-смысловых установок, что требует от обучающихся выражения ценностных суждений и/или своей позиции по обсуждаемой проблеме на основе имеющихся представлений о социальных и/или личностных ценностях, нравственно-этических нормах, эстетических ценностях, а также аргументации (пояснения или комментария) своей позиции или оценки.

Среди технологий, методов и приемов развития УУД особое место занимают учебные ситуации, которые специализированы для развития определённых УУД. Ситуация – это универсальная форма функционирования процесса общения, существующая как интегрированная система социально-статусных, ролевых, деятельностных и нравственных взаимоотношений субъектов общения, отражённая в их сознании и возникающая на основе взаимодействия ситуативных позиций общающихся.

Они могут быть построены как на предметном содержании, так и носить надпредметный характер. Типология учебных ситуаций может быть представлена такими, как:

- ситуация-проблема – прототип реальной проблемы, которая требует оперативного решения (с помощью подобной ситуации можно вырабатывать умения по поиску оптимального решения);
- ситуация-иллюстрация - прототип реальной ситуации, которая включается в качестве факта в лекционный материал (визуальная образная ситуация, представленная средствами ИКТ, вырабатывает умение визуализировать информацию для нахождения более простого способа ее решения);
- ситуация-оценка - прототип реальной ситуации с готовым предполагаемым решением, которое следует оценить и предложить свое адекватное решение;
- ситуация-тренинг – прототип стандартной или другой ситуации (тренинг возможно проводить как по описанию ситуации, так и по их решению).
- ситуации реальные – это ситуации максимально приближенные к жизни.
- воображаемые стандартные ситуации требуют описания следующего характера «Представь себе...»
- ситуации проблемные, при которых обучающийся не является носителем роли, он выражает свое мнение, отношение и оценку, соглашается или опровергает мнение собеседника, строит систему доказательств своей точки зрения.
- ситуации деловые.

Наряду с учебными ситуациями для развития универсальных учебных действий возможно использовать следующие типы задач:

Личностные универсальные учебные действия:

- на личностное самоопределение;
- на развитие Я-концепции;
- на смыслообразование;
- на мотивацию;
- на нравственно-этическое оценивание.

Личностные универсальные учебные действия обеспечивают ценностно- смысловую ориентацию обучающихся (умение соотносить поступки и события с принятыми этическими принципами, знание моральных норм и умение выделить нравственный аспект поведения) и ориентацию в социальных ролях и межличностных отношениях. Применительно к учебной деятельности следует выделить два вида действий:

- действие смыслообразования, т. е. установление обучающимися связи между целью учебной деятельности и ее мотивом, другими словами, между результатом учения, и тем, что побуждает деятельность, ради чего она осуществляется. Студент должен задаваться вопросом о том, «какое значение, смысл имеет для меня учение», и уметь находить ответ на него,
- действие на личностное самоопределение: жизненное, личностное, профессиональное, использование жизненных задач, имеющих компетентностный характер и нацеленных на применение предметных, метапредметных умений для получения желаемого результата,
- наличие мотивации к творческому труду, работе на результат,
- действие нравственно-этического оценивания усваиваемого содержания, исходя из социальных и личностных ценностей, обеспечивающее личностный моральный выбор.

Коммуникативные универсальные учебные действия:

- на учёт позиции партнера;
- на организацию и осуществление сотрудничества;
- на передачу информации и отображение предметного содержания;
- тренинги коммуникативных навыков;
- ролевые игры;
- групповые игры.

Коммуникативные действия обеспечивают социальную компетентность и сознательную ориентацию обучающихся на позиции других людей (прежде всего, партнера по общению или деятельности), умение слушать и вступать в диалог, участвовать в коллективном обсуждении проблем, интегрироваться в группу сверстников и строить продуктивное взаимодействие и сотрудничество со сверстниками и взрослыми.

Видами коммуникативных действий являются:

- планирование учебного сотрудничества с учителем и сверстниками – определение цели, функций участников, способов взаимодействия;
- постановка вопросов – инициативное сотрудничество в поиске и сборе информации;
- разрешение конфликтов - выявление, идентификация проблемы, поиск и оценка альтернативных способов разрешения конфликта, принятие решения и его реализация;
- управление поведением партнера – контроль, коррекция, оценка действий партнера;
- умение с достаточно полнотой и точностью выражать свои мысли в соответствии с задачами и условиями коммуникации; владение монологической и диалогической формами речи в соответствии с грамматическими и синтаксическими нормами родного языка.

Познавательные универсальные учебные действия:

- задачи и проекты на выстраивание стратегии поиска решения задач;
- задачи и проекты на сериацию, сравнение, оценивание;
- задачи и проекты на проведение эмпирического исследования;
- задачи и проекты на проведение теоретического исследования;
- задачи на смысловое чтение.

Познавательные действия включают общеучебные и логические универсальные учебные действия.

Общеучебные универсальные действия включают:

- самостоятельное выделение и формулирование познавательной цели;
- поиск и выделение необходимой информации; применение методов информационного поиска, в том числе с помощью компьютерных средств;
- структурирование знаний;
- выбор наиболее эффективных способов решения задач в зависимости от конкретных условий;
- рефлексия способов и условий действия, контроль и оценка процесса и результатов деятельности.
- смысловое чтение как осмысление цели чтения и выбор вида чтения в зависимости от цели; извлечение необходимой информации из прослушанных текстов различных жанров; определение основной и второстепенной информации; свободная ориентация и восприятие текстов художественного, научного, публицистического и официально-делового стилей; понимание и адекватная оценка языка средств массовой информации;
- умение адекватно, осознанно и произвольно строить речевое высказывание в устной и письменной речи, передавая содержание текста в соответствии с целью (подробно, сжато, выборочно) и соблюдая нормы построения текста (соответствие теме, жанру, стилю речи и др.);
- постановка и формулирование проблемы, самостоятельное создание алгоритмов деятельности при решении проблем творческого и поискового характера;
- действие со знаково-символическими средствами (замещение, кодирование, декодирование, моделирование)

Регулятивные универсальные учебные действия:

- на планирование;
- на рефлексию;
- на ориентировку в ситуации;
- на прогнозирование;
- на целеполагание;
- на оценивание;
- на принятие решения;
- на самоконтроль;
- на коррекцию.

Регулятивные действия обеспечивают организацию учащимся своей учебной деятельности. К ним относятся:

- целеполагание как постановка учебной задачи на основе соотнесения того, что уже известно и усвоено обучающимся, и того, что еще неизвестно;
- планирование – определение последовательности промежуточных целей с учетом конечного результата; составление плана и последовательности действий;
- прогнозирование – предвосхищение результата и уровня усвоения, его временных характеристик;

- контроль в форме сличения способа действия и его результата с заданным эталоном с целью обнаружения отклонений и отличий от эталона;
- коррекция – внесение необходимых дополнений и корректив в план и способ действия в случае расхождения эталона, реального действия и его продукта;
- оценка - выделение и осознание обучающимся того, что уже усвоено и что еще подлежит усвоению, осознание качества и уровня усвоения.
- волевая саморегуляция как способность к мобилизации сил и энергии; способность к волевому усилию - к выбору в ситуации мотивационного конфликта и к преодолению препятствий.

Развитию регулятивных универсальных учебных действий способствует также использование в учебном процессе системы таких индивидуальных или групповых учебных заданий, которые наделяют обучающихся функциями организации их выполнения.

Система индивидуальных и групповых учебных заданий включает в себя:

- планирование этапов выполнения работы, отслеживания продвижения в выполнении задания,
- соблюдение графика подготовки и предоставления материалов, поиска необходимых ресурсов,
- распределение обязанностей и контроля качества выполнения работы, — при минимизации пошагового контроля со стороны преподавателя.

Распределение материала и типовых задач по различным дисциплинам не является жёстким, начальное освоение одних и тех же универсальных учебных действий и закрепление их может происходить в ходе занятий по разным дисциплинам.

Распределение типовых задач внутри дисциплины должно быть направлено на достижение баланса между временем освоения и временем использования соответствующих действий.

При этом особенно важно учитывать, что достижение цели развития УУД является обязательным для всех без исключения учебных дисциплин, курсов, как в урочной, так и внеурочной деятельности.

Типовые ситуации на занятиях внеурочной деятельности:

- проектная деятельность;
- практические занятия;
- групповая дискуссия;
- тренинговые упражнения;
- диагностические процедуры;
- лабораторная работа;
- эксперимент;
- беседа;
- игровой практикум;
- ситуативная беседа-рассуждение;
- ситуативная беседа-игра;
- беседа-размышление.

3.4.4. Описание особенностей, основных направлений и планируемых результатов учебно-исследовательской и проектной деятельности обучающихся (в рамках урочной и внеурочной деятельности)

Одним из путей формирования УУД является включение обучающихся в учебно-исследовательскую и проектную деятельность в рамках урочной и внеурочной деятельности.

Учебно-исследовательская деятельность обучающихся — деятельность обучающихся, связанная с решением творческой, исследовательской задачи с заранее неизвестным решением (в отличие от практикума, служащего для иллюстрации тех или иных законов природы) и предполагающая наличие основных этапов, характерных для исследования в научной сфере, нормированная исходя из принятых в науке традиций.

Проектная деятельность обучающихся — совместная учебно-познавательная, творческая или игровая деятельность обучающихся, имеющая общую цель, согласованные методы, способы деятельности, направленная на достижение общего результата деятельности. Непременным условием проектной деятельности является наличие заранее выработанных представлений о конечном продукте деятельности,

этапов проектирования (выработка концепции, определение целей и задач проекта, доступных и оптимальных ресурсов деятельности, создание плана, программ и организация деятельности по реализации проекта) и реализации проекта, включая его осмысление и рефлексию результатов деятельности.

Учебно-исследовательская и проектная деятельность имеют как общие, так и специфические черты.

К общим характеристикам следует отнести:

- практически значимые цели и задачи учебно-исследовательской и проектной деятельности;
- структуру проектной и учебно-исследовательской деятельности, которая включает общие компоненты: анализ актуальности проводимого исследования; целеполагание, формулировку задач, которые следует решить; выбор средств и методов, адекватных поставленным целям; планирование, определение последовательности и сроков работ; проведение проектных работ или исследования; оформление результатов работ в соответствии с замыслом проекта или целями исследования; представление результатов в соответствующем для использования виде;
- компетентность в выбранной сфере исследования, творческую активность, собранность, аккуратность, целеустремленность, высокую мотивацию.

Итогами проектной и учебно-исследовательской деятельности следует считать не столько предметные результаты, сколько интеллектуальное, личностное развитие студентов, рост их компетентности в выбранной для исследования или проекта сфере, формирование умения сотрудничать в коллективе и самостоятельно работать, уяснение сущности творческой исследовательской и проектной работы, которая рассматривается как показатель успешности (неуспешности) исследовательской деятельности.

Специфические черты (различия) проектной и учебно-исследовательской деятельности

Проектная деятельность

Учебно-исследовательская деятельность

Проект направлен на получение конкретного запланированного результата – продукта, обладающего определенными свойствами, и который необходим для конкретного использования. В ходе исследования организуется поиск в какой-то области, формулируются отдельные характеристики итогов работ.

Отрицательный результат есть тоже Результат.

Реализацию проектных работ предваряет представление о будущем проекте, планирование процесса создания продукта и реализации этого плана. Результат проекта должен быть точно соотнесен со всеми характеристиками, сформулированными в его замысле.

Логика построения исследовательской деятельности включает формулировку проблемы исследования, выдвижение гипотезы (для решения этой проблемы) и последующую экспериментальную или модельную проверку выдвинутых предположений.

Ценность учебно-исследовательской работы определяется возможностью обучающихся посмотреть на различные проблемы с позиции ученых, занимающихся научным исследованием.

Формы организации учебно-исследовательской деятельности на уроках могут быть следующими:

- урок-исследование, урок-лаборатория, урок – творческий отчет, урок изобретательства, урок – рассказ об ученых, урок – защита исследовательских проектов, урок-экспертиза, урок «Патент на открытие», урок открытых мыслей;
- учебный эксперимент, который позволяет организовать освоение таких элементов исследовательской деятельности, как планирование и проведение эксперимента, обработка и анализ его результатов;
- домашнее задание исследовательского характера может сочетать в себе разнообразные виды, причем позволяет провести учебное исследование, достаточно протяженное во времени.

Формы организации учебно-исследовательской деятельности во внеурочной деятельности могут быть следующими:

- экскурсии с четко обозначенными образовательными целями, программой деятельности, продуманными формами контроля;
- курсы внеурочной деятельности;

- научное общество обучающихся – форма внеурочной деятельности, которая сочетает работу над учебными исследованиями, коллективное обсуждение промежуточных и итоговых результатов, организацию круглых столов, дискуссий, интеллектуальных игр, публичных защит, конференций и др., а также включает встречи с представителями науки и образования, экскурсии в учреждения науки и образования, сотрудничество с НО других образовательных учреждений;

- участие обучающихся в олимпиадах, конкурсах, конференциях, в том числе дистанционных, предметных неделях, интеллектуальных марафонах, что предполагает выполнение ими учебных исследований или их элементов в рамках данных мероприятий.

Результатом деятельности студента, показывающей владение навыками учебно-исследовательской, проектной и социальной деятельности, овладение метапредметными результатами с соответствии с требованиями стандарта, является индивидуальный проект.

Индивидуальный проект представляет собой особую форму организации деятельности обучающихся (учебное исследование или учебный проект).

Индивидуальный проект выполняется обучающимся самостоятельно под руководством преподавателя по выбранной теме в рамках одной или нескольких изучаемых учебных дисциплин в любой избранной области деятельности (познавательной, практической, учебно-исследовательской, социальной, художественно-творческой, иной).

Индивидуальный проект выполняется обучающимися 1-2 -х курсов в рамках внеаудиторной самостоятельной работы по конкретной учебной дисциплине и должен быть представлен в виде завершеного учебного исследования или разработанного проекта: информационного (направленного на сбор информации или исследование какой-либо проблемы), творческого (направленного на создание творческого продукта) , социального (направленного на повышение гражданской активности обучающихся и населения), прикладного, инновационного, конструкторского, инженерного (имеющих на выходе конкретный продукт – модель, разработку и т.п.)

Индивидуальный проект выполняется по одной из профильных (углубленных) учебных дисциплин, имеющей большее значение для освоения конкретной профессии или специальности и может быть направлен на применение в профессиональной деятельности.

3.4.5. Описание условий, обеспечивающих развитие универсальных учебных действий у обучающихся, в том числе организационно-методического и ресурсного обеспечения учебно-исследовательской и проектной деятельности обучающихся

Условия реализации программы УУД, кроме условий, определенных ОП СПО (ППКРС), должны обеспечить участникам овладение ключевыми компетенциями, включая формирование опыта учебно-исследовательской, проектной и социальной деятельности.

Для реализации программы УУД выполняются следующие требования к условиям:

- укомплектованность колледжа педагогическими, руководящими и иными работниками;
- уровень квалификации педагогических и иных работников образовательной организации;
- непрерывность профессионального развития педагогических работников колледжа.

Педагогические кадры имеют необходимый уровень подготовки для реализации программы УУД, что включает следующее:

- педагоги владеют представлениями о возрастных особенностях обучающихся старшей ступени образования;
- педагоги прошли курсы повышения квалификации по реализации ФГОС;
- педагоги могут строить образовательный процесс в рамках учебной дисциплины в соответствии с особенностями формирования конкретных УУД;
- педагоги осуществляют формирование УУД в рамках проектной, исследовательской деятельности;
- характер взаимодействия педагога и обучающегося не противоречит представлениям об условиях формирования УУД;
- педагоги владеют навыками формирующего оценивания;
- педагоги владеют навыками тьюторского сопровождения обучающихся;
- педагоги умеют применять диагностический инструментарий для оценки качества формирования УУД как в рамках предметной, так и внепредметной деятельности.

3.4.6. Методика и инструментарий мониторинга успешности освоения и применения обучающимися универсальных учебных действий

Успешность освоения и применения обучающимися универсальных учебных действий подлежит мониторингу.

Сформированность личностных универсальных учебных действий (личностных результатов) не оценивается, а только фиксируется.

Сформированность коммуникативных, познавательных, регулятивных универсальных учебных действий (метапредметных результатов) подлежит оцениванию.

С целью проверки сформированности у обучающихся УУД в колледже проводится педагогический и психологический мониторинг.

Педагогический мониторинг – это диагностика, оценка и прогнозирование педагогического процесса; отслеживание его хода, результатов, перспектив развития.

Педагогический мониторинг осуществляется посредством проведения текущего, промежуточного и итогового контроля: при проведении устного опроса, контрольных, практических и лабораторных работ, выполнения итоговых контрольных работ.

Итогом педагогического мониторинга успешности достижения метапредметных результатов является выполнение и защита обучающимися индивидуального проекта.

Психологический мониторинг представляет психологическую диагностику процесса личностного развития обучающихся, создания банка психологических данных на каждого обучающегося, проектирование индивидуальной психологической и педагогической траектории развития обучающегося.

Мониторинга УУД организуется психологом в форме экспресс-диагностики, в которой принимают участие педагоги.

В ходе экспресс-диагностики преподавателям предлагается ответить на вопросы анкеты по оцениванию поведения обучающегося по 20 шкалам. Из 20 вопросов первые 5 дают информацию о формировании познавательных УУД, 6 вопросов – о формировании регулятивных, 4 – о личностных и 5 вопросов – о коммуникативных.

На основе ответов преподавателей делается вывод об общем уровне развития УУД каждого обучающегося.

Данные используются для того, чтобы выявить обучающихся, у которых УУД сформированы на недостаточном уровне и вести с этими обучающимися профилактическую и коррекционно-развивающую работу.

Анкета для преподавателя «Оценка уровня сформированности УУД»

Инструкция:

оцените поведение ученика по 20 шкалам. дайте объективную оценку степени выраженности этого качества, используя следующие варианты ответов:

Всегда — 2 балла.

Иногда — 1 балл.

Никогда — 0 баллов.

В бланк ответов впишите только баллы по каждому ученику.

Вопросы

1. Демонстрирует высокий познавательный интерес, потребность в умственном труде, самостоятельный поиск новых знаний и открытий, решает задачи проблемного характера (познавательная активность).

2. Способен хорошо запоминать материал, воспроизводить его и использовать в решении учебных задач (память).

3. Способен к хорошей концентрации и произвольности внимания, хорошо и долго может сосредотачивать внимание на решении учебной задачи (внимание).

4. Способен делать определенные выводы и умозаключения, устанавливать причинно-следственные связи (логика).

5. Хорошо нарабатывает алгоритм действий, который закрепляется в сознании как опыт контролирует и оценивает свой результат (рефлексия).
6. Способен к волевому усилию, к выбору в ситуации мотивационного конфликта, к преодолению учебных трудностей (саморегуляция поведения).
7. Умеет ставить учебную задачу и добиваться результата (целеполагание).
8. Способен составить план, определить последовательность действий с учетом конечного результата (прогнозирование).
9. Способен самостоятельно контролировать выполнение поставленной учебной задачи (самоконтроль).
10. Способен без посторонней помощи внести необходимые дополнения и коррективы в план деятельности (самокоррекция).
11. Самостоятельно выделяет и осознает то, что уже усвоено и что еще подлежит усвоению, способен оценить и осознать уровень усвоения (самооценка учебной деятельности с позиции ученика).
12. Осознает цели и мотивы учебной деятельности. понимает, зачем он учится (мотивация к учению).
13. Сравнивает свои поступки с принятыми этическими нормами, видит свои поступки со стороны общепринятых норм (рефлексия поступков, самопонимание).
14. Не только знает, но и выполняет моральные нормы, несет личную ответственность за свои поступки (ответственность).
15. Проявляет такие качества, как добродушие, честность, порядочность, отзывчивость, терпимость, доброжелательность (нравственность поведения).
16. Планирует учебное сотрудничество с учителем и сверстниками, определяет адекватные цели и способы взаимодействия (сотрудничество).
17. Способен к постановке вопросов, инициативному сотрудничеству в поиске и сборе нужной информации (инициативность).
18. Умеет самостоятельно разрешать конфликты, осуществлять поиск и оценку альтернативных способов разрешения конфликтов, принять решение и реализовать его (доброжелательность в общении).
19. Способен управлять поведением партнера, осуществлять контроль, коррекцию и оценку действий партнера по общению (лидерские качества).
20. Умеет с достаточной полнотой и точностью выражать свои мысли в соответствии с задачами и условиями коммуникации, владеет монологической и диалогической формами речи в соответствии с грамматическими и синтаксическими нормами родного языка (общее речевое развитие).

Ключ к анкете

№ вопроса	Оцениваемые УУД	Нормы/ уровень
	Познавательные УУД	Высокий —10-8
1	Познавательная активность	баллов
2	Смысловая память	Средний —7-5
3	Произвольное внимание	баллов.
4	Логическое мышление	Низкий — 4-0
5	Рефлексия учебного опыта	баллов
	Регулятивные УУД	Высокий —12-10
6	Саморегуляция поведения	баллов.
7	Целеполагание	Средний —9-6
8	Прогнозирование	баллов.
9	Самоконтроль	Низкий — 5-0
10	Самокоррекция	баллов
11	Оценка учебной деятельности	
	Личностные УУД	Высокий —8-7
12	Мотивация к учению	баллов.
13	Рефлексия своих поступков	Средний — 6-4

14	Ответственность	баллов. Низкий — 3-0 баллов
15	Нравственность	
Коммуникативные УУД		Высокий —10-8 баллов. Средний — 7-5 баллов. Низкий — 4-0 баллов
16	Сотрудничество	
17	Инициативность	
18	Доброжелательность	
19	Лидерство	
20	Общее речевое развитие	

Общее развитие УУД Высокий уровень — 40-32 баллов Средний уровень — 31-20 баллов. Низкий уровень — 19—0 баллов

3.5. Программа воспитания и социализации обучающихся

МИНИСТЕРСТВО ОБРАЗОВАНИЯ И НАУКИ АЛТАЙСКОГО КРАЯ

КГБПОУ «Заринский политехнический техникум»

РАССМОТРЕНО

На педагогическом совете

Протокол № от _____ 2022г.

СОГЛАСОВАНО

Председатель Студенческого Совета

_____ Аверкина В.П..

«__» _____ 2022 г.

УТВЕРЖДАЮ

Директор техникума

_____ Цаберябая Т.В.

«__» _____ 2022г.

Приложение
к ОПОП по профессии 13.01.10
«Электромонтер по ремонту
и обслуживанию электрооборудования»

5 РАБОЧАЯ ПРОГРАММА ВОСПИТАНИЯ

13.00.00 Электро- и теплоэнергетика

13.01.10«Электромонтер по ремонту и обслуживанию электрооборудования»

Заринск, 2022

6 СОДЕРЖАНИЕ

РАЗДЕЛ 1. ПАСПОРТ РАБОЧЕЙ ПРОГРАММЫ ВОСПИТАНИЯ

РАЗДЕЛ 2. ТРЕБОВАНИЯ К РЕСУРСНОМУ ОБЕСПЕЧЕНИЮ ВОСПИТАТЕЛЬНОЙ РАБОТЫ

РАЗДЕЛ 3. РАБОЧИЙ КАЛЕНДАРНЫЙ ПЛАН ВОСПИТАТЕЛЬНОЙ РАБОТЫ

РАЗДЕЛ 4. ОЦЕНКА ОСВОЕНИЯ ОБУЧАЮЩИМИСЯ ОСНОВНОЙ ОБРАЗОВАТЕЛЬНОЙ ПРОГРАММЫ В ЧАСТИ ДОСТИЖЕНИЯ ЛИЧНОСТНЫХ РЕЗУЛЬТАТОВ

Название	Содержание
Наименование программы	Рабочая программа воспитания по профессии 13.01.10 «Электромонтер по ремонту и обслуживанию электрооборудования»
Основания для разработки программы	<p>Настоящая программа разработана на основе следующих нормативных правовых документов:</p> <p>Конституция Российской Федерации;</p> <p>Указ Президента Российской Федерации от 21.07.2020 г. № 474 «О национальных целях развития Российской Федерации на период до 2030 года»; Федеральный закон от 31.07.2020 г. № 304-ФЗ «О внесении изменений в Федеральный закон «Об образовании в Российской Федерации» по вопросам воспитания обучающихся» (далее - ФЗ-304);</p> <p>распоряжение Правительства Российской Федерации от 12.11.2020 г. № 2945-р об утверждении Плана мероприятий по реализации в 2021-2025 годах Стратегии развития воспитания в Российской Федерации на период до 2025 года;</p> <p>Письмо Министерства образования и науки РФ от 17.03.2015 № 06-259 «О направлении доработанных рекомендаций по организации получения среднего общего образования в пределах освоения образовательных программ среднего профессионального образования на базе основного общего образования с учетом требований федеральных государственных образовательных стандартов и получаемой профессии или специальности среднего профессионального образования»;</p> <p>Приказ Минтруда России от 17.09.2014 № 646н. «Об утверждении профессионального стандарта «Слесарь-электрик»;</p>
Цель программы	Цель рабочей программы воспитания - личностное развитие обучающихся и их социализация, проявляющиеся в развитии их позитивных отношений к общественным ценностям, приобретении опыта поведения и применения сформированных общих компетенций квалифицированных рабочих, служащих/специалистов среднего звена на практике
Сроки реализации программы	На базе основного общего образования в очной форме - 2 года 10 месяцев

РАЗДЕЛ 1. ПАСПОРТ РАБОЧЕЙ ПРОГРАММЫ ВОСПИТАНИЯ

Исполнители программы	Директор, заместитель директора по учебно-воспитательной работе, кураторы, преподаватели, педагог-психолог, педагог дополнительного образования, социальный педагог, члены Студенческого совета, представители родительского комитета, представители организаций - работодателей
-----------------------	----------------------------------------------------------------------------------------------------------------------------------------------------------------------------------------------------------------------------------------------------------------------------------

Данная примерная рабочая программа воспитания разработана с учетом преемственности целей и задач Примерной программы воспитания для общеобразовательных организаций, одобренной решением Федерального учебно-методического объединения по общему образованию (утв.

Протоколом заседания УМО по общему образованию Минпросвещения России № 2/20 от 02.06.2020 г.).

Согласно Федеральному закону «Об образовании» от 29.12.2012 г. № 273-ФЗ (в ред. Федерального закона от 31.07.2020 г. № 304-ФЗ) «воспитание - деятельность, направленная на развитие личности, создание условий для самоопределения и социализации обучающихся на основе социокультурных, духовно-нравственных ценностей и принятых в российском обществе правил и норм поведения в интересах человека, семьи, общества и государства, формирование у обучающихся чувства патриотизма, гражданственности, уважения к памяти защитников Отечества и подвигам Героев Отечества, закону и правопорядку, человеку труда и старшему поколению, взаимного уважения, бережного отношения к культурному наследию и традициям многонационального народа Российской Федерации, природе и окружающей среде».

При разработке формулировок личностных результатов учитываются требования Закона в части формирования у обучающихся чувства патриотизма, гражданственности, уважения к памяти защитников Отечества и подвигам Героев Отечества, закону и правопорядку, человеку труда и старшему поколению, взаимного уважения, бережного отношения к культурному наследию и традициям многонационального народа Российской Федерации, природе и окружающей среде, бережного отношения к здоровью, эстетических чувств и уважения к ценностям семьи, является обязательным.

Личностные результаты реализации программы воспитания <i>(дескрипторы)</i>	Код личностных результатов реализации программы воспитания
Осознающий себя гражданином и защитником великой страны.	ЛР 1
Проявляющий активную гражданскую позицию, демонстрирующий приверженность принципам честности, порядочности, открытости, экономически активный и участвующий в студенческом и территориальном самоуправлении, в том числе на условиях добровольчества, продуктивно взаимодействующий и участвующий в деятельности общественных организаций.	ЛР 2

Соблюдающий нормы правопорядка, следующий идеалам гражданского общества, обеспечения безопасности, прав и свобод граждан России. Лояльный к установкам и проявлениям представителей субкультур, отличающий их от групп с деструктивным и девиантным поведением. Демонстрирующий неприятие и предупреждающий социально опасное поведение окружающих.	ЛР 3
Проявляющий и демонстрирующий уважение к людям труда, осознающий ценность собственного труда. Стремящийся к формированию в сетевой среде лично и профессионального конструктивного «цифрового следа».	ЛР 4
Демонстрирующий приверженность к родной культуре, исторической памяти на основе любви к Родине, родному народу, малой родине, принятию традиционных ценностей многонационального народа России.	ЛР 5
Проявляющий уважение к людям старшего поколения и готовность к участию в социальной поддержке и волонтерских движениях.	ЛР 6
Осознающий приоритетную ценность личности человека; уважающий собственную и чужую уникальность в различных ситуациях, во всех формах и видах деятельности.	ЛР 7
Проявляющий и демонстрирующий уважение к представителям	ЛР 8
различных этнокультурных, социальных, профессиональных и иных групп. Сопричастный к сохранению, преумножению и трансляции культурных традиций и ценностей многонационального российского государства.	
Соблюдающий и пропагандирующий правила здорового и безопасного образа жизни, спорта; предупреждающий либо преодолевающий зависимости от алкоголя, табака, психоактивных веществ, азартных игр и т.д. Сохраняющий психологическую устойчивость в ситуативно сложных или стремительно меняющихся ситуациях.	ЛР 9
Заботящийся о защите окружающей среды, собственной и чужой безопасности, в том числе цифровой.	ЛР 10
Проявляющий уважение к эстетическим ценностям, обладающий основами эстетической культуры.	ЛР 11
Принимающий семейные ценности, готовый к созданию семьи и воспитанию детей; демонстрирующий неприятие насилия в семье, ухода от родительской ответственности, отказа от отношений со своими детьми и их финансового содержания.	ЛР 12

Личностные результаты

реализации программы воспитания, определенные отраслевыми требованиями к деловым к деловым качества личности:

Готовность обучающегося соответствовать ожиданиям работодателей: ответственный сотрудник, дисциплинированный, трудолюбивый, нацеленный на достижение поставленных задач, эффективно взаимодействующий с членами команды, сотрудничающий с другими людьми, проектно мыслящий.	ЛР 13
Приобретение обучающимся навыка оценки информации в цифровой среде, ее достоверность, способности строить логические умозаключения на основании поступающей информации и данных.	ЛР 14
Приобретение обучающимися социально значимых знаний о нормах и традициях поведения человека как гражданина и патриота своего Отечества.	ЛР 15
Приобретение обучающимися социально значимых знаний о правилах ведения экологического образа жизни о нормах и традициях трудовой деятельности человека о нормах и традициях поведения человека в многонациональном, многокультурном обществе.	ЛР 16
Ценностное отношение обучающихся к своему Отечеству, к своей малой и большой Родине, уважительного отношения к ее истории и ответственного отношения к ее современности.	ЛР 17
Ценностное отношение обучающихся к людям иной национальности, веры, культуры; уважительного отношения к их взглядам.	ЛР 18
Уважительное отношения обучающихся к результатам собственного и чужого труда.	ЛР 19
Ценностное отношение обучающихся к своему здоровью и здоровью окружающих, ЗОЖ и здоровой окружающей среде и т.д.	ЛР 20
Приобретение обучающимися опыта личной ответственности за развитие группы обучающихся.	ЛР 21
Приобретение навыков общения и самоуправления.	ЛР 22
Получение обучающимися возможности самораскрытия и самореализация личности.	ЛР 23
Ценностное отношение обучающихся к культуре, и искусству, к культуре речи и культуре поведения, к красоте и гармонии.	ЛР 24

Личностные результаты

реализации программы воспитания, определенные ключевыми работодателями (при наличии)	
Осознанный выбор будущей профессии как путь и способ реализации собственных жизненных планов, умение реализовать лидерские качества на производстве	ЛР 25
Осознающий значимость всех форм собственности, готовность к защите своей собственности, стрессоустойчивость, коммуникабельность	ЛР 26
Способный к трудовой профессиональной деятельности как к возможности участия в решении личных, общественных, государственных, общенациональных проблем, открытый к текущим и перспективным изменениям в мире труда и профессий	ЛР 27
Гармонично, разносторонне развитый, активно выражающий отношение к преобразованию общественных пространств, промышленной и технологической эстетике предприятия, корпоративному дизайну, товарным знакам	ЛР 28
Осознающий потребность в труде, уважении к труду и людям труда, трудовым достижениям, добросовестное, ответственное и творческое отношение к разным видам трудовой деятельности;	ЛР 29
Личностные результаты реализации программы воспитания, определенные субъектами 2 образовательного процесса (при наличии)	
Сохранение традиций и поддержание престижа своей техникума.	ЛР 30
Мотивация к самообразованию и развитию	ЛР 31
Способный анализировать производственную ситуацию, быстро принимать решения, готовый к профессиональной конкуренции и конструктивной реакции на критику	ЛР 32
Самостоятельный и ответственный в принятии решений во всех сферах своей деятельности, готовый к исполнению разнообразных социальных ролей, востребованных бизнесом, обществом и государством	ЛР 33

¹ Заполняется при разработке рабочей программы воспитания профессиональной техникума.

² Разрабатывается ПОО совместно с работодателями, родителями, педагогами и обучающимися. Заполняется при разработке рабочей программы воспитания профессиональной техникума.

7 Планируемые личностные результаты

Наименование профессионального модуля, учебной дисциплины		Код личностных результатов реализации программы воспитания
ОУД.01	Русский язык	ЛР 2; ЛР 15; ЛР 5; ЛР 6; ЛР 7; ЛР 22; ЛР 28.
ОУД.02	Литература	ЛР 5; ЛР 6; ЛР 7; ЛР 8; ЛР 17; ЛР 22; ЛР 24.
ОУД.03	Иностранный язык	ЛР 2; ЛР 15; ЛР 3; ЛР 18; ЛР 7.
ОУД.04	Математика	ЛР 7; ЛР 9; ЛР 20.
ОУД.05	История	ЛР 1; ЛР 23; ЛР 6; ЛР 7; ЛР 8; ЛР 9; ЛР 11; ЛР 12; ЛР 21; ЛР 22; ЛР 25; ЛР 26; ЛР 27; ЛР 29; ЛР 30; ЛР 31; ЛР 32.
ОУД.06	Физическая культура	ЛР 1; ЛР 23; ЛР 6; ЛР 7; ЛР 24
ОУД.07	Основы безопасности жизнедеятельности	ЛР 4; ЛР 14; ЛР 7;
ОУД.08	Астрономия	ЛР 1; ЛР 23; ЛР 2; ЛР 15; ЛР 7; ЛР 10; ЛР 13.
ОУД.09	Родная литература	ЛР 5; ЛР 7; ЛР 10; ЛР 24.
ОУД.10	Информатика	ЛР 2; ЛР 15; ЛР 7.
ОУД.11	Физика	ЛР 4; ЛР 14; ЛР 7.
ОПД.01	Техническое черчение	ЛР 4; ЛР 14; ЛР 7.
ОПД.02	Электротехника	ЛР 7; ЛР 13; ЛР 25; ЛР 26; ЛР 27; ЛР 29.
ОПД.03	Основы технической механики и слесарных работ	ЛР 7; ЛР 9; ЛР 10; ЛР 13; ЛР 20; ЛР 25; ЛР 26; ЛР 27; ЛР 29; ЛР 28.
ОПД.04	Материаловедение	ЛР 2; ЛР 15; ЛР 4; ЛР 14; ЛР 7; ЛР 10; ЛР 13; ЛР 16.
ОПД.05	Охрана труда	ЛР 1; ЛР 23; ЛР 3; ЛР 18; ЛР 7; ЛР 10; ЛР 13; ЛР 19; ЛР 25; ЛР 26; ЛР 27; ЛР 29; ЛР 28; ЛР 30; ЛР 31; ЛР 32.
ОПД.06	Безопасность жизнедеятельности	ЛР 3; ЛР 18; ЛР 7; ЛР 9; ЛР 10; ЛР 13; ЛР 16; ЛР 20; ЛР 21; ЛР 25; ЛР 26; ЛР 27; ЛР 29; ЛР 28; ЛР 30; ЛР 31; ЛР 32.
ПМ.01	Сборка, монтаж, регулировка узлов и механизмов оборудования	ЛР 1; ЛР 23; ЛР 5; ЛР 6; ЛР 7; ЛР 9; ЛР 10; ЛР 11; ЛР 12; ЛР 13; ЛР 19; ЛР 20; ЛР 30; ЛР 31; ЛР 32.
МДК.01.01	Основы слесарно-сборочных и электромонтажных работ	ЛР 2; ЛР 15; ЛР 7; ЛР 25; ЛР 26; ЛР 27; ЛР 29; ЛР 30; ЛР 31; ЛР 32.
МДК.01.02	Организация работ по сборке, монтажу и ремонту электрооборудования промышленных предприятий	ЛР 7; ЛР 10; ЛР 25; ЛР 26; ЛР 27; ЛР 29; ЛР 30; ЛР 31; ЛР 32.

УП.01	Учебная практика	ЛР 2; ЛР 15; ЛР 3; ЛР 18; ЛР 4; ЛР 14; ЛР 7; ЛР 10; ЛР 25; ЛР 26; ЛР 27; ЛР 29; ЛР 30; ЛР 31; ЛР 32.
-------	------------------	------------------------------------------------------------------------------------------------------

³ Таблицу образовательная организация заполняет самостоятельно в соответствии с учебным планом. В данной таблице целесообразно указывать из учебного плана те дисциплины и модули, на основе которых можно учитывать личностные результаты.

ПП.01	Производственная практика	ЛР 4; ЛР 14; ЛР 7; ЛР 10; ЛР 25; ЛР 26; ЛР 27; ЛР 29; ЛР 30; ЛР 31; ЛР 32.
ПМ.02	Проверка и наладка электрооборудования	ЛР 7; ЛР 10; ЛР 25; ЛР 26; ЛР 27; ЛР 29; ЛР 30; ЛР 31; ЛР 32.
МДК.02.01	Организация и технология проверки электрооборудования	ЛР 7; ЛР 10; ЛР 25; ЛР 26; ЛР 27; ЛР 29; ЛР 30; ЛР 31; ЛР 32.
МДК.02.02	Контрольно-измерительные приборы	ЛР 4; ЛР 14; ЛР 7; ЛР 25; ЛР 26; ЛР 27; ЛР 29; ЛР 30; ЛР 31; ЛР 32.
УП.02	Учебная практика	ЛР 4; ЛР 14; ЛР 7; ЛР 13; ЛР 16; ЛР 25; ЛР 26; ЛР 27; ЛР 29; ЛР 28; ЛР 30; ЛР 31; ЛР 32.
ПП.02	Производственная практика	ЛР 1; ЛР 23; ЛР 7; ЛР 13; ЛР 16; ЛР 25; ЛР 26; ЛР 27; ЛР 29; ЛР 28; ЛР 30; ЛР 31; ЛР 32.
ПМ.03	Устранение и предупреждение аварий и неполадок электрооборудования	ЛР 7; ЛР 25; ЛР 26; ЛР 27; ЛР 29; ЛР 30; ЛР 31 , ЛР 32
МДК.03.01	Организация технического обслуживания электрооборудования промышленных предприятий	ЛР 2; ЛР 15; ЛР 7; ЛР 25; ЛР 26; ЛР 27; ЛР 29; ЛР 28; ЛР 30; ЛР 31; ЛР 32.
УП.03	Учебная практика	ЛР 7; ЛР 25; ЛР 26; ЛР 27; ЛР 29; ЛР 30; ЛР 31; ЛР 32.
ПП.03	Производственная практика	ЛР 7; ЛР 13; ЛР 25; ЛР 26; ЛР 27; ЛР 29; ЛР 30; ЛР 31; ЛР 32.

Раздел 1.2. Содержание и основные направления воспитательной деятельности

Согласно Стратегии развития воспитания в РФ на период до 2025 года приоритетами политики техникума в области воспитания являются:

- создание условий для воспитания здоровой, счастливой, свободной, ориентированной на труд личности;
- формирование у обучающихся высокого уровня духовно-нравственного развития, чувства причастности к историко-культурной общности российского народа и судьбе России;
- поддержка единства и целостности, преемственности и непрерывности воспитания;

-формирование уважения к русскому языку как государственному языку Российской Федерации, являющемуся основой гражданской идентичности россиян и главным фактором национального самоопределения;

-обеспечение защиты прав и соблюдение законных интересов каждого обучающегося;

-формирование внутренней позиции личности по отношению к окружающей социальной действительности;

-развитие на основе признания определяющей роли семьи кооперации и сотрудничества субъектов системы воспитания с целью совершенствования содержания и условий воспитания обучающихся.

Процесс воспитания в профессиональной техникума всецело сводится к формированию эмоциональной готовности к смене социальных ролей, готовности выпускников техникума к профессиональной деятельности.

Воспитательную работу в Заринском политехническом техникуме можно разделить по направлениям:

Адаптация студентов I курса

Цель: создание условий для успешной социально-психологической адаптации, гармоничного развития личности студента, мотивации на успешное освоение профессиональных компетенций.

Задачи:

- изучение личностных особенностей студентов первого курса.
- определение студентов «группы риска» для дальнейшей индивидуальной работы по профилактике правонарушений и асоциальных явлений.
- проведение комплекса воспитательных мероприятий, направленных на формирование коллективизма, уважения к профессии и ответственного отношения к учебной деятельности.
- создание благоприятных условий для развития творческих способностей, самореализации первокурсников.

Ожидаемые результаты:

- включение всех первокурсников в целенаправленный управляемый процесс социальнопсихологической адаптации;
- осознание первокурсниками трудностей связанных с первыми месяцами обучения, умение справляться с эмоциональными кризисами;
- формирование навыков жизнестойкости у первокурсников;
- осознание правильности сделанного профессионального выбора, умение «вжиться» и полюбить выбранную профессию;
- сохранность контингента;
- снижение количества студентов «группы риска».

Результативность процесса адаптации студентов I курса определяется по следующим показателям:

- уменьшение числа студентов, совершивших правонарушения, преступления в первый год обучения;
- увеличение студентов первого курса, посещающих спортивные секции техникума;
- рост числа студентов первого курса, посещающих творческие кружки студии;

- увеличение числа призеров, лауреатов и дипломантов спортивных соревнований, творческих конкурсов, фестивалей;
- снижение числа студентов, пропускающих занятия без уважительной причины;
- повышение социальной активности студентов, развитие студенческого самоуправления.

Духовно-нравственное и социокультурное воспитание

Цель: формирование у студентов духовно-нравственных качеств личности, приобщение их к общечеловеческим, национальным ценностям, культурному наследию, формирование культуры общения.

Задачи:

- формирование творческой, духовно богатой личности, способной к саморазвитию и самовоспитанию;
- формирование коммуникативных навыков, умений, потребности в постоянном самосовершенствовании, повышении уровня духовной культуры;
- формирование готовности к непрерывному образованию, трудовой деятельности. **Ожидаемые**

результаты:

- создание банка методических разработок по духовно-нравственному воспитанию;
- повышение уровня культурного развития студентов;
- развитие традиций духовно-нравственного и эстетического воспитания студентов.

Результативность духовно-нравственного воспитания определяется по следующим показателям:

- наличие наград и призов, грамот и поощрений в области духовно-нравственного воспитания; - активность студентов в мероприятиях духовно-нравственной направленности (олимпиады, конкурсы, фестивали, выставки и др.);
- количество проведенных творческих конкурсов, викторин, деловых игр и других массовых мероприятий духовно-нравственного содержания;
- сформированность ключевых компетенций выпускника. **Г ражданско-патриотическое воспитание**

Цель: воспитание патриотов России, граждан правового демократического государства, уважающих права и свободы личности, проявляющих национальную и религиозную терпимость.

Задачи:

- воспитание патриота страны;
- формирование гражданственности, ответственности за соблюдением законов страны и пользование правами, предоставляемыми Конституцией и конвенцией ООН о правах человека;
- привитие интереса к истории своей страны, края, жизни народа, воспитание любви к своей «малой родине», краю, Отечеству;
- осознание своей ответственности за судьбу Отечества, чувства уважения и дружественного отношения к другим народам и их культурам;
- формирование интереса к правовым знаниям, политической жизни страны, умению анализировать общественные, политические события и давать им оценку; • привитие навыков правового самосознания и законопослушания.

Ожидаемые результаты:

- воспитание выпускников техникума, владеющих компетенциями гражданственности, способных к самореализации в обществе;
- готовность и стремление студентов к выполнению своего гражданского и патриотического долга, умение и желание сочетать общие и личные интересы.

Результативность патриотического воспитания определяется по следующим показателям:

- наличие наград и призов, грамот и поощрений в области патриотического воспитания; - активность студентов в патриотических мероприятиях (вовлечение студентов в работу музея техникума, творческих студий, созданных на базе техникума); - сформированность ключевых компетенций выпускника.

Воспитание толерантности и профилактика экстремизма и терроризма в молодежной среде Цель:

воспитание толерантной личности студента, открытой к восприятию других культур независимо от их национальной, социальной, религиозной принадлежности, взглядов, мировоззрения, стилей мышления и поведения.

Задачи:

- формирование мировоззрения и духовно-нравственной атмосферы этнокультурного взаимоуважения, основанных на принципах уважения прав и свобод человека, стремления к межэтническому миру и согласию, готовности к диалогу;
- формирование отрицательного отношения к экстремизму, терроризму и нетерпимости; **Ожидаемые**

результаты:

- воспитание у студентов толерантного сознания, идеологии и культуры толерантности;
- повышение уровня межэтнической и межконфессиональной толерантности в молодежной среде; - формирование у студентов интереса и уважения к традициям, обычаям и культуре различных этносов.

Результативность толерантного воспитания определяется по следующим показателям:

- отсутствие фактов экстремизма, психического и физического насилия;
- наличие наград и призов, грамот и поощрений в области толерантного воспитания; - сформированность ключевых компетенций выпускника.

Воспитание профессионально-личностных качеств

Цель: повышение конкурентоспособности студентов техникума на рынке труда, поддержание положительного имиджа и репутации техникума. **Задачи:**

- расширение представлений о профессиях, требованиях к личности современного специалиста.
- формирование потребности в постоянном самосовершенствовании.
- развитие способностей и профессионально-личностных качеств.
- развитие потребностей в профессиональном творчестве.

Ожидаемые результаты:

- положительная динамика уровня развития профессионально-личностных качеств.
- рост % участия студентов в работе органов самоуправления, в воспитательных мероприятиях разного уровня, конкурсах, олимпиадах, спортивных состязаниях.

- повышение качества результатов учебной и производственной практики.

Результативность формирования профессионально-личностных качеств определяется по следующим показателям:

- наличие наград и призов, грамот и поощрений в профессиональной деятельности;
- активность студентов и преподавателей в совместных мероприятиях;
- рост числа студентов, участвующих в массовых профессиональных акциях техникума; - рост числа совместных мероприятий студентов и преподавателей.

Воспитание осознанного отношения к здоровому образу жизни

Цель: формирование у студентов культуры здоровья на основе воспитания психически здоровой, физически развитой и социально-адаптированной личности.

Задачи:

- внедрение в образовательный процесс современных здоровьесберегающих педагогических технологий;
- формирование у студентов, через цикл учебных дисциплин и внеучебных форм деятельности, системы знаний о здоровье человека и здорового образа жизни, мотивации на сохранение своего здоровья и здоровья окружающих людей, профилактики вредных привычек;
- подготовка студентов-волонтеров и создание условий, позволяющих им вести работу по снижению уровня потребления ПАВ в студенческой среде;
- пропаганда здорового образа жизни студентами-волонтерами среди студентов. **Ожидаемые**

результаты:

- реализация образовательных здоровьесберегающих технологий, обеспечивающих комфортное сотрудничество всех субъектов образовательного процесса;
- сформированная у студентов системы знаний о здоровье человека и навыков ведения здорового образа жизни;
- осознание студентами здоровья как ценности, наличие мотивации на сохранение своего здоровья и здоровья окружающих людей;
- создание банка методических разработок, направленных на пропаганду здорового образа жизни.

Результативность воспитания здорового образа жизни определяется по следующим показателям:

- наличие наград и призов, грамот и поощрений в области воспитания здорового образа жизни; - активность студентов в мероприятиях (вовлечение студентов в спортивные секции, массовость); - сформированность ключевых компетенций выпускника.

Профилактика правонарушений, преступлений, негативных зависимостей среди студентов техникума

Цель: профилактика и снижение уровня правонарушений, преступлений, негативных зависимостей среди студентов техникума

- Задачи:**
- воспитание у студентов нравственно-правовой убежденности, законопослушного поведения и основ толерантности.

- профилактика и ликвидация педагогической и социальной запущенности.
- усиление роли семьи в социализации студентов, сближение интересов родителей и педагогов по формированию гармонично развитой личности.
- координация деятельности всех участников воспитательно-образовательного процесса.

Ожидаемые результаты:

- увеличение студентов, посещающих спортивные секции;
- рост числа студентов, посещающих творческие студии;
- увеличение числа призеров, лауреатов и дипломантов спортивных соревнований, творческих конкурсов, фестивалей;
- повышение социальной активности студентов, развитие студенческого самоуправления; Результативность воспитательной работы по профилактике правонарушений, преступлений, негативных зависимостей определяется по следующим показателям: уменьшение числа студентов, совершивших правонарушения, преступления; уменьшение числа студентов, стоящих на учете в КДНиЗП и ПДН;
- сохранность контингента;
- уменьшения пропусков занятий студентами без уважительной причины.

Социально-психолого-педагогическое сопровождение студентов, относящихся к категории детей-сирот и детей, оставшихся без попечения родителей, лиц из их числа Цель: создание условий для успешной социализации детей-сирот и детей, оставшихся без попечения родителей, а также лиц из их числа (далее дети-

сироты) **Задачи:**

- обеспечить психолого-педагогической, правовой поддержкой студентов категории детей- сирот.
- оказывать помощь в построении взаимоотношений подростка и среды его нахождения.
- формировать качества, необходимые для позитивной жизнедеятельности, прежде всего толерантного отношения к окружающим.
- способствовать развитию мотивации к получению профессии.
- способствовать развитию мотивации к здоровому образу жизни через организацию досуга. Развитие творческой и общественной активности, способности к самопознанию и самореализации.

Ожидаемые результаты:

- организация предоставления социальных гарантий и фактический учет в период обучения. - взаимодействие с медицинскими учреждениями через организацию оказания медицинской помощи детям-сиротам.
- взаимодействие с социальными партнерами.
- работа по адаптации и сохранности контингента, организация досуга.
- работа по повышению мотивации к профессии и к учебе в целом.

Результативность воспитательной работы по социально-психолого-педагогическому сопровождению студентов, относящихся к категории детей-сирот и детей, оставшихся без попечения родителей, лиц из их числа определяется по следующим показателям:

- охват всех студентов категории детей-сирот и детей, ОБПР, лиц из числа детей-сирот и детей- сирот из числа ОБПР психолого-педагогическим сопровождением;

- увеличение доли студентов категории детей-сирот, охваченных внеучебными мероприятиями;
- повышение правовой грамотности детей-сирот;
- увеличение студентов первого курса, посещающих спортивные секции техникума;
- рост числа студентов, относящихся к категории детей-сирот, посещающих творческие студии; - включение всех студентов, относящихся к категории детей-сирот, в единой список детей-сирот, подлежащих обеспечению жилыми помещениями;
- уменьшение доли детей-сирот, не трудоустроившихся в первый год после завершения обучения.

Антикоррупционное мировоззрение

Цель: формирование нетерпимого отношения к коррупционным рискам и поведению.

Задачи: воспитать ценностные установки и развивать способности, необходимые для формирования у молодых людей гражданской позиции в отношении коррупции.

Результативность антикоррупционного определяется по следующим показателям:

- отсутствие случаев антикоррупционного поведения в образовательном учреждении;
- антикоррупционное просвещение;
- обретение опыта решения жизненных проблем на основе взаимодействия педагогов и студентов; - активизацию педагогической деятельности по формированию у студентов антикоррупционного мировоззрения;
- формирование мотивации к антикоррупционному поведению.

Профориентационная работа

Цель: создание и совершенствование системы профессиональной подготовки высококвалифицированных рабочих и специалистов дорожно-транспортной, дорожно-строительной отраслей в соответствии с учетом потребностей перспективного регионального рынка труда и профессионально-личностной направленностью студентов техникума.

Задачи:

- организовать профориентационную работу среди школ города Заринска;
- организовать педагогическое сопровождение профессионального самоопределения, личностного и профессионального развития студентов на всех этапах профессиональной подготовки. • создать гибкую, целостную и мобильную систему профессиональной ориентации в техникуме с учетом быстро меняющегося рынка труда.
- обеспечить скоординированность действий техникума и работодателей по профориентации для повышения качества подготовки специалистов с профессиональным образованием различного уровня.

Ожидаемый результат:

- интеграция деятельности техникума, школ, средств массовой информации, семьи и других социальных институтов, направленной на формирование у учащихся школ осознанного подхода к выбору профессии в соответствии как с собственными интересами и способностями, так и потребностями региона в специалистах определенного профиля.
- разработка комплекса информационно-методических материалов по организации профориентационной работы.

Результативность профориентационной работы определяется по следующим показателям:

- трудоустройство выпускников техникума по специальности и закрепление их на рабочем месте;
- выполнение государственного задания по набору студентов на следующий учебный год

Программа воспитательной работы техникума осуществляется через реализацию комплекса мероприятий, включенных в модули:

Модуль «Ключевые дела техникума»

- интенсификация общения, формирует ответственную позицию студентов к происходящему в техникуме;
- формирует инициативность и опыт сотрудничества студентов, готовности к профессиональной конкуренции и конструктивной реакции на критику; - формирует позитивный опыт социального поведения.

На уровне региона, района, города:

- участие в региональных конкурсах Ворлдскиллс Россия;
- участие в проектах «Россия - страна возможностей», «Большая перемена», «Лидеры России», «Мы вместе»;
- участие в группе проектов «Карьера в России»;
- участие во Всероссийских акциях патриотической направленности: «Цветы Победы», «Окна Победы», «Диктант Победы», «Блокадный хлеб», «Георгиевская ленточка», «Окна России», «Бессмертный полк» и др.;
- проведение Всероссийских открытых уроков по различным тематикам; (Всероссийский урок по основам безопасности жизнедеятельности с тренировочной эвакуацией; Всероссийский урок здоровья и др.)
- участие в краевой олимпиаде профессионального мастерства;
- участие в конкурсах профессиональной направленности;
- участие во всероссийских и региональных событиях культурологической направленности; - участие в экологических акциях;
- участие в месячнике пожилого человека;
- фестиваль «Педагог плюс студент» и др.;
- участие в слетах студенческого управления;
- участие в конвенте студенческих лидеров Алтая;
- участие в спортивных спартакиадах, форумах;
- участие в форуме «Инициатива»; **на уровне техникума:** публичная защита индивидуальных проектов; участие в демонстрационном экзамене;
- проведение предметных недель и декад;
- олимпиады по профессиям, учебным дисциплинам;
- участие во всероссийских акциях, посвященных Дню Победы;
- День знаний;
- Посвящение в студенты;
- спортивный праздник «Золотая осень»;
- День открытых дверей;
- торжественное вручение дипломов выпускникам техникума;
- месяц «Адаптации»
- неделя психологии;

-экологическая декада;

- деятельность центра социального и бизнес проектирования;
- антинаркотические акции;
- месячники ЗОЖ;
- месячник гражданско-патриотического воспитания;
- месячник молодого избирателя;
- работа волонтерского движения;
- работа молодежных объединений, спортивных секций;
- фотоконкурсы;
- конкурс социальной рекламы «Вместе против коррупции»;
- недели правовых знаний;
- книжные выставки;
- концертные программы, посвященные Дню учителя, Дню работников автомобильного транспорта, Дню матери, 8 Марта, новому году и др. **на уровне учебных групп одной профессии, специальности или укрупненной группы профессий, специальностей внутри техникума:**

- экскурсии в образовательные организации;
- встречи с работодателями;
- работа на базе профессиональных мастерских;
- встречи с ветеранами профессии, представителями трудовых династий;
- предметные декады, недели по профессиям;
- тематические классные часы «Моя профессия-моё будущее!»;
- социальные инициативы студентов, в том числе подготовка культурно-массовых мероприятий ко Дню посвящения в студенты, к Новому году, Дню студента, празднику 8 марта, к выпускным мероприятиям и др. **на уровне учебной группы:**

- классные часы;
- походы, экскурсии;
- экскурсии в музеи, знакомство с историко-культурным и этническим наследием края;
- посещение театральных спектаклей, концертов;
- наблюдение за взаимоотношениями обучающихся в учебной группе, создание благоприятного психологического климата;
- кинолектории профессиональной направленности и др. **на индивидуальном уровне с обучающимся:** занятия в центрах, молодежных объединениях, спортивных секциях; анализ учебной деятельности, контроль успеваемости и явки на занятия;
- проведение индивидуальных консультаций обучающегося с психологом и социальным педагогом (при необходимости) по вопросам толерантности, нравственного выбора и социального поведения. - соблюдение социальных гарантий.

Модуль «Работа с родителями или законными представителями студентов» осуществляется для более эффективного достижения цели воспитания, которое обеспечивается согласованием позиций семьи и техникума в данном вопросе. Работа с родителями или законными представителями осуществляется в рамках следующих видов и форм деятельности.

На уровне техникума:

- общеколледжные родительские собрания, происходящие в режиме обсуждения наиболее острых проблем обучения и воспитания студентов;
- семейный всеобуч, на котором родители могли бы получать ценные рекомендации и советы от профессиональных психологов, врачей, социальных работников и обмениваться собственным творческим опытом и находками в деле воспитания детей;
- родительские форумы при школьном интернет-сайте, на которых обсуждаются интересующие родителей вопросы, а также осуществляются виртуальные консультации психологов и педагогов.

На групповом уровне:

- Родительский комитет техникума, участвует в управлении образовательной организацией и решении вопросов воспитания и социализации их детей;
- семейные клубы, предоставляющие родителям, педагогам и детям площадку для совместного проведения досуга и общения;
- родительские гостиные, на которых обсуждаются вопросы возрастных особенностей детей, формы и способы доверительного взаимодействия родителей с детьми, проводятся мастер-классы, семинары, круглые столы с приглашением специалистов;
- родительские дни, во время которых родители могут посещать школьные уроки и внеурочные занятия для получения представления о ходе учебно-воспитательного процесса в школе; ***На***

индивидуальном уровне:

- работа специалистов по запросу родителей для решения острых конфликтных ситуаций; - участие родителей в педагогических консилиумах, собираемых в случае возникновения острых проблем, связанных с обучением и воспитанием конкретного ребенка;
- помощь со стороны родителей в подготовке и проведении мероприятий воспитательной направленности;
- индивидуальное консультирование с целью координации воспитательных усилий педагогов и родителей.

8 Модуль «Кураторство (классное руководство) и поддержка»

Осуществляя работу с группой, куратор (классный руководитель) организует работу с коллективом группы; индивидуальную работу с обучающимися вверенной ему группы; работу с преподавателями, преподающими в данной группе; работу с родителями или их законными представителями

Работа с группой:

- инициирование и поддержка участия группы в ключевых делах техникума, оказание необходимой помощи детям в их подготовке, проведении и анализе;
- проведение классных часов с целью плодотворного и доверительного общения педагога и обучающихся, основанных на принципах уважительного отношения к личности обучающегося, поддержки и активной позиции

каждого обучающегося в беседе, предоставления обучающимся возможности обсуждения и принятия решений по обсуждаемой проблеме, создания благоприятной среды для общения.

сплочение коллектива группы через: игры и тренинги на сплочение и командообразование; выработка совместно с обучающимися законов группы, помогающих обучающимся освоить нормы и правила общения, которым они должны следовать в техникуме.

Индивидуальная работа с обучающимися:

- изучение особенностей личностного развития обучающегося через наблюдение за поведением в повседневной жизни, в специально создаваемых педагогических ситуациях, в организуемых педагогом беседах по тем или иным нравственным проблемам; результаты наблюдения сверяются с результатами бесед классного руководителя с родителями обучающегося, с преподающими в его группе преподавателями, а также (при необходимости) - с педагогом-психологом.
- поддержка обучающегося в решении важных для него жизненных проблем (налаживание взаимоотношений с одноклассниками или преподавателями, выбор вуза и дальнейшего трудоустройства, успеваемость и т.п.), когда каждая проблема трансформируется классным руководителем в задачу для обучающегося, которую они совместно стараются решить.
- коррекция поведения обучающегося через частные беседы с ним, его родителями или законным и представителями, с другими обучающимися группы; через включение в проводимые психологом тренинги общения; через предложение взять на себя ответственность за то или иное поручение в группе.

Работа с преподавателями, преподающими в группе:

- регулярные консультации классного руководителя с преподавателями-предметниками, направленные на формирование единства мнений и требований педагогов по ключевым вопросам воспитания, на предупреждение и разрешение конфликтов между преподавателями и обучающимися;
- проведение мини-педагогов, направленных на решение конкретных проблем класса и интеграцию воспитательных влияний на обучающихся;
- привлечение преподавателей к участию в родительских собраниях для объединения усилий в деле обучения и воспитания обучающихся.

Работа с родителями обучающихся или их законными представителями:

- регулярное информирование родителей об успехах и проблемах, о жизни группы в целом; - помощь родителям или их законным представителям в регулировании отношений между ними, администрацией техникума и преподавателями-предметниками;
- организация родительских собраний, происходящих в режиме обсуждения наиболее острых проблем обучения и воспитания обучающихся.

9 Модуль «Студенческое самоуправление»

Поддержка студенческого самоуправления в техникуме помогает воспитывать в обучающихся инициативность, самостоятельность, ответственность, трудолюбие, чувство собственного достоинства, а обучающимся - предоставляет широкие возможности для самовыражения и самореализации. Это то, что готовит их к построению карьеры.

Студенческое самоуправление в техникуме осуществляется следующим образом:

На уровне техникума:

- через деятельность выборного студенческого совета техникума, создаваемого для учета мнения обучающихся по вопросам управления образовательной организацией и принятия административных решений, затрагивающих их права и законные интересы;
- через деятельность Совета старост, объединяющего старост группы для облегчения распространения значимой для обучающихся информации и получения обратной связи от групповых коллективов;
- через работу постоянно действующего студенческого актива, иницирующего и организующего проведение лично значимых для обучающихся событий (соревнований, конкурсов, фестивалей, капустников, флешмобов и т.п.);
- через деятельность творческих советов дела, отвечающих за проведение тех или иных конкретных мероприятий, праздников, вечеров, акций и т.п.

На уровне групп:

- через деятельность выборных по инициативе и предложениям обучающихся группы лидеров (например, старост), представляющих интересы группы в общих делах техникума и призванных координировать его работу с работой студенческого совета техникума и кураторов (классных руководителей);
- через деятельность выборных органов самоуправления, отвечающих за различные направления работы группы (например: спортивный сектор, творческий сектор).

На индивидуальном уровне:

- через вовлечение обучающихся в планирование, организацию, проведение и анализ обще- техникумных и внутригрупповых дел и т.п.
 - работа студенческих лидеров в Барнаульском и краевом Студенческих советах;
 - взаимодействие Совета студенческого самоуправления с социальными партнерами;
 - участие студентов в разработке и обсуждении локальных нормативных актов, касающихся процесса обучения;
 - Студенческий совет общежития - создается и избирается студентами, проживающими в общежитиях, представляет их интересы и является органом студенческого самоуправления. Студенческий совет общежития взаимодействует в своей работе с администрацией техникума и студенческих общежитий, Студенческим советом техникума и выдвигает в его состав своих представителей.

Целями деятельности Студенческого совета общежития являются: создание условий для самоопределения и самореализации личности студента; поддержание образцового быта и общественного порядка в общежитиях.

Задачами Студенческого совета общежития являются:

- содействие администрации Учреждения и общежития в создании необходимых условий проживания при активном вовлечении студенческой молодежи в различные сферы жизнедеятельности общежития и студенческого самоуправления;

- организация и осуществление различных программ и акций, направленных на повышение культурно-нравственных и духовных ценностей студенческой молодёжи. Формирование у студентов активной гражданской позиции и здорового образа жизни;

- защита в рамках своих полномочий прав и интересов студентов, проживающих в общежитии в соответствии с законодательством Российской Федерации и Уставом Учреждения; - контроль за соблюдением правил проживания в общежитии.

Направления деятельности: осуществление контроля санитарного состояния и общественного порядка в общественных местах, санитарно-бытовых помещениях, секциях и комнатах общежития; формирование и координация деятельности старост секций, этажей; организация работы по дежурству и благоустройству общежития; защита прав, проживающих в общежитии касающихся или непосредственно затрагивающих интересы студентов; организация и проведение культурно-массовой, спортивно-оздоровительной работы, на лучший этаж, комнату; организация мероприятий по благоустройству общежития и прилегающей территории.

Студенческий совет общежития обеспечивает гласность своей деятельности.

Формы работы органов студенческого самоуправления: заседания; анкетирование; учеба актива нового набора; индивидуальная работа со студентами; разработка профориентационных акций для школьников в рамках «Дней открытых дверей»; ведение студенческих рейтингов успеваемости, участие в мероприятиях, др.; проведение социальных проектов и акций; шефская работа со студентами первого курса; организация студенческих трудовых бригад, педагогических отрядов; внутренний и внешний PR техникума, формирование единого студенческого информационного пространства (студенческая страница официального сайта, страницы в социальных сетях, студенческие СМИ, студенческие пресс-конференции, выставки фото, «книга почета» или «книга рекордов» Учреждения.); ведение фото и видео летописи группы (отделения, Учреждения); презентация продуктов творческой активности студентов; организация спортивных мероприятий и творческих конкурсов; познавательных мероприятий таких как: пресс-бой, информ-дайджест, мозговой штурм, мастер-класс, блиц-игра, круглый стол, пресс- конференция, диспут, интеллектуальный марафон, ролевая (деловая) игра, ток-шоу, диалог, тренинг, дискуссия.

10 Модуль «Правовое сознание»

Данный модуль предусматривает развитие в сфере отношения к закону, государству и гражданскому обществу, профилактические меры по предупреждению социально неодобряемого поведения, так и форм превентивной работы с версиями поощрения поведения социально одобряемого.

Модуль направлен на: формирование навыков жизнестойкости и уверенного поведения, формирование российской гражданской идентичности, гражданской позиции активного и ответственного члена российского общества, осознающего свои конституционные права и обязанности, уважающего закон и правопорядок, обладающего чувством собственного достоинства, осознанно принимающего традиционные национальные и общечеловеческие гуманистические и демократические ценности; развитие правовой и политической культуры обучающихся, расширение конструктивного участия в принятии решений, затрагивающих их права и интересы, в том числе в различных формах общественной самоорганизации, самоуправления, общественно значимой деятельности; развитие в студенческой среде ответственности, принципов коллективизма и социальной солидарности; формирование приверженности идеям интернационализма, дружбы, равенства, взаимопомощи

народов; воспитание уважительного отношения к национальному достоинству людей, их чувствам, религиозным убеждениям; формирование установок личности, позволяющих противостоять идеологии экстремизма, национализма, ксенофобии, коррупции, дискриминации по социальным, религиозным, расовым, национальным признакам и другим негативным социальным явлениям. Формирование антикоррупционного мировоззрения.

Воспитание в данной области осуществляется: в рамках общественной (участие в самоуправлении), проектной, волонтерской, добровольческой, игровой, коммуникативной и других видов деятельности. В следующих формах занятий: деловые игры, имитационные модели, социальные тренажеры, с использованием потенциала учебных предметов предметной области «Общественные науки», обеспечивающих ориентацию обучающихся в сфере отношений к закону, государству и гражданскому обществу.

Формы работы по профилактике правонарушений с обучающимися:

На уровне техникума:

- мероприятия об ответственности обучающихся за правонарушения с привлечением социального педагога и специалистов: инспектора по делам несовершеннолетних, ответственного секретаря комиссии по делам несовершеннолетних, общественных объединений правовой направленности; - организация работы Совета профилактики по предупреждению безнадзорности и беспризорности несовершеннолетних, психолого-педагогической помощи обучающимся;
- взаимодействие с Комиссией по делам несовершеннолетних и защите их прав, отделами по делам несовершеннолетних УМВД России по вопросам профилактики правонарушений и индивидуальной работы с обучающимися склонными или совершившими правонарушения;
- тематические воспитательные мероприятия, беседы, лекции на темы этики и морали; мероприятия профилактической направленности проводимые социальным педагогом, педагогом-психологом; предъявление единых требований к обучающимся со стороны педагогического коллектива в отношении внешнего вида, речи, поведения на учебных занятиях и перемене, к сохранности имущества техникума.
- усиление роли преподавателя в плане недопустимости сквернословия, личный пример в культуре речи и общении; систематический контроль за сохранностью имущества техникума и порядком на его территории.

На уровне учебной группы:

- ознакомление обучающихся с требованиями правил внутреннего распорядка, правами и ответственностью, правилами поведения студента. Единство требований преподавательского состава учебной группы и родителей в отношении соблюдения правил поведения; проведение информационных и профилактических мероприятий с учебной группой о правилах поведения в общественных местах во время экскурсий, мероприятий, посещений театров и др.;
- вовлечение в общественную деятельность учебной группы; просветительские беседы с обучающимися об ответственности за неисполнения законов РФ с привлечением специалистов: инспектора по делам несовершеннолетних, ответственного секретаря комиссии по делам несовершеннолетних, сотрудников правоохранительных органов;
- активизация деятельности руководителя учебной группы (куратора) в отношении обучающихся, прогуливающих учебные занятия; индивидуальная беседа руководителя учебной группы (куратора) с обучающимся; привлечение актива группы к решению вопроса наставничества с обучающимся не выполняющего

требования обязанностей обучающегося, проведение индивидуальных профилактических и информационных бесед с обучающимися совершившие правонарушения или склонные к ним по разъяснению ответственности за нарушения законодательства РФ;

- активное вовлечение обучающихся в занятия спортивных секций, художественных коллективов, общественную жизнь учебной группы; своевременное информирование родителей обучающихся нарушающих правила внутреннего распорядка, привлечение их к профилактической работе с обучающимся.

11 Модуль «Профессиональный выбор»

Мероприятия модуля направлены на формирование у обучающихся

- положительного отношения к труду;
- формирование личностных качеств, способствующей успешной адаптации в условиях рыночной экономики;
- преимущественности профессионального образования и предприятия; задачи
- создание условий для появления у студентов опыта самостоятельного заработка;
- знакомство с вариантами профессиональной самореализации в разных социальных ролях;
- исследование предпринимательских намерений и предпринимательской позиции;
- формирование востребованных работодателями навыков;
- стимулирование развития интереса и приверженности к выбранной специальности; - обеспечение результативности воспитательной составляющей профессионального цикла. **На уровне техникума:**

участие в региональных конкурсах WorldSkills Russia по компетенциям «Экспедирование грузов», «Электромонтаж»

- акция «Неделя без турникета»;
- проведение профессиональных декад;
- проведение встреч с выпускниками, работодателями, представителями предприятий;
- организация круглых столов, проведение тематических бесед, тренингов, проведение тестирования;

На уровне учебной группы:

- организация экскурсий на предприятия; - проведение тематических классных часов.

Модуль «Цифровая среда»

Мероприятия направленные на

- обеспечение первичного опыта знакомства с реалиями сбора и использования цифрового следа;
- предупреждение деструктивного поведения в сетевой среде;
- формирование личности, обладающей зрелым сетевым поведением и взаимодействием;
- формирование правового самосознания; организация освоения цифровой деловой коммуникации; - создание ситуации для приобретения обучающимися опыта дистанционного публичного выступления;
- формирование потребности соблюдения сетевого этикета;
- формирование потребности использования актуальных информационных инструментов расширения коммуникационных

На уровне региона, района, города:

- участие во Всероссийских, краевых, районных конкурсах презентаций; конкурсов интерактивных плакатов и др.;

- участие в акциях «Интернет. Территория безопасности» - информационное сопровождение мероприятий; **На уровне техникума:**

- проведение конкурсов презентаций, защита проектов;

- проведение мероприятий в рамках профилактических мероприятий на тему: «Безопасный интернет» **На уровне учебной группы:** проведение мероприятий с целью формирования стремления к реализации сетевой активности, обеспечивающей конструктивный цифровой след, предупреждающий собственное и чужое деструктивное поведение в цифровом пространстве. **Модуль «Организация предметно-эстетической среды»**

Мероприятия направленные на формирование у обучающихся положительного отношения к преобразованию общественных и производственных пространств, эстетической и предметной среды общежитий, учебных и производственных помещений;

- вовлечение обучающихся в процессы преобразования предметно-пространственной среды техникума;

- формирование чувства позитивного восприятия промышленной эстетики, артефактов технологической культуры, красоты профессионального труда;

- создание предпосылок для знакомства с проблемами создания позитивного внешнего образа предприятий;

- оформление интерьера помещений техникума коридоров, фойе, кабинетов, лабораторий; - оформление помещений и фасада техникума традиционным праздникам (День учителя, новый год, 8 марта, День России и т.д.)

- конкурсы плакатов, рисунков, стенгазет к знаменательным датам календаря;

- уголок «Наркопост»;

- участие в благоустройстве территории техникума;

- создание фотозон к традиционным праздникам;

- оснащение кабинетов, лабораторий и учебно-производственных мастерских;

- ремонтные работы, работы по реконструкции и благоустройству учебных лабораторий и учебнопроизводственных мастерских; **На уровне района, города:**

- участие в акциях «Чистый четверг»

- городские субботники;

- экологические акции;

- участие в акции «Снежный десант»;

- «Весенняя неделя добра»;

На уровне техникума:

- организация экспозиций на новогодние праздники, праздники, посвященные праздничным датам.

На уровне учебной группы:

- проведение тематических бесед на темы: «Эстетика труда и производства», «Корпоративный имидж», «Промышленная эстетика», «Корпоративный стиль»;

Модуль «Дополнительное образование, студенческие центры внеучебной деятельности».

Создание условий для развития личности, обучающегося и ее успешной социализации, профессиональной, творческой, общественной активности реализуется через дополнительную общеобразовательную

(общеразвивающую) программу Учреждения (далее - Программа дополнительного образования) и студенческие центры внеучебной деятельности.

В рамках Программы дополнительного образования осуществляется обучение по 3 общеразвивающим программам художественной направленности:

- Художественная направленность.

Программы ориентированы на развитие творческих способностей, обучающихся в различных областях искусства и культуры, передачу духовного и культурного опыта человечества, воспитанию творческой личности, получению обучающимися основ вокального, хореографического, музыкального, художественного и литературного творчества.

Основной целью данного направления является: раскрытие творческих способностей обучающихся, нравственное и художественно-эстетическое развитие личности обучающихся.

Цель рабочей программы воспитания

Рабочая программа воспитания и организация воспитательной работы в Заринском политехническом техникуме спланированы с учетом целей и задач программ воспитания субъектов Российской Федерации, сохраняет преемственность по отношению к достижению воспитательных целей общего образования, отражает интересы и запросы участников образовательных отношений в лице:

- студента, признавая приоритетную роль его личностного развития на основе возрастных и индивидуальных особенностей, интересов и запросов, его семьи;

- государства и общества;

- субъектов экономической сферы - бизнеса, работодателей, общественно-деловых объединений.

Цель программы - личностное развитие обучающихся и их социализация, проявляющиеся в развитии их позитивных отношений к общественным ценностям, приобретении опыта поведения и применения сформированных общих компетенций квалифицированных рабочих, служащих/ специалистов среднего звена на практике.

Данная цель конкретизируется с учетом профессиональной подготовки, современных социальных условий, потребностей общества и возможностей техникума.

Для достижения цели поставлена задача реализация требований ФГОС СПО, в том числе в сфере освоения общих компетенций:

ОК01.Выбирать способы решения задач профессиональной деятельности, применительно к различным контекстам

ОК02.Осуществлять поиск, анализ и интерпретацию информации, необходимой для выполнения задач профессиональной деятельности

ОК03.Планировать и реализовывать собственное профессиональное и личностное развитие ОК04.Работать в коллективе и команде, эффективно взаимодействовать с коллегами, руководством, клиентами.

ОК05.Осуществлять устную и письменную коммуникацию на государственном языке с учетом особенностей социального и культурного контекста.

ОК06.Проявлять гражданско - патриотическую позицию, демонстрировать осознанное поведение на основе традиционных общечеловеческих ценностей.

ОК07.Содействовать сохранению окружающей среды, ресурсосбережению, эффективно действовать в чрезвычайных ситуациях.

ОК08.Использовать средства физической культуры для сохранения и укрепления здоровья в процессе профессиональной деятельности и поддержания необходимого уровня физической подготовленности.

ОК09.Использовать информационные технологии в профессиональной деятельности.

ОК10.Пользоваться профессиональной документацией на государственном и иностранном языке.

ОК11.Планировать предпринимательскую деятельность в профессиональной сфере.

12 РАЗДЕЛ 2. ТРЕБОВАНИЯ К РЕСУРСНОМУ ОБЕСПЕЧЕНИЮ ВОСПИТАТЕЛЬНОЙ РАБОТЫ

Ресурсное обеспечение воспитательной работы направлено на создание условий для осуществления воспитательной деятельности обучающихся, в том числе инвалидов и лиц с ОВЗ, в контексте реализации образовательной программы.

2.1. Нормативно-правовое обеспечение воспитательной работы Примерная рабочая

программа воспитания разрабатывается в соответствии с нормативно-правовыми документами федеральных органов исполнительной власти в сфере образования, требованиями ФГОС СПО, с учетом сложившегося опыта воспитательной деятельности и имеющимися ресурсами в профессиональной техникума.

1. Федеральный закон от 29.12.2012 N 273-ФЗ "Об образовании в Российской Федерации".
2. Федеральный закон от 31.07.2020 №304-ФЗ «О внесении изменений в Федеральный закон «Об образовании в РФ» по вопросам воспитания обучающихся».
3. Приказ Министерства образования и науки РФ от 14 июня 2013 г. №464 «Об утверждении Порядка организации и осуществления образовательной деятельности по образовательным программам среднего профессионального образования».
4. Письмо Министерства образования и науки РФ от 17.03.2015 № 06-259 «О направлении доработанных рекомендаций по организации получения среднего общего образования в пределах освоения образовательных программ среднего профессионального образования на базе основного общего образования с учетом требований федеральных государственных образовательных стандартов и получаемой профессии или специальности среднего профессионального образования»; - Приказ Минтруда России от 17.09.2014 № 646н. «Об утверждении профессионального стандарта «Слесарь-электрик»;
5. Приказ Минпросвещения России от 28.08.2020 № 441 «О внесении изменений в Порядок организации и осуществления образовательной деятельности по образовательным программам среднего профессионального образования, утвержденный приказом Министерства образования и науки Российской Федерации от 14.06.2013 № 464» (вступил в действие с 22.09.2020).
6. Приказ Минобрнауки РФ от 17.05.2012 № 413 «Об утверждении федерального государственного образовательного стандарта среднего общего образования».
7. Устав краевого государственного бюджетного профессионального образовательного учреждения «Алтайский государственный техникум»

2.2. Кадровое обеспечение воспитательной работы

Для реализации рабочей программы воспитания образовательная организация укомплектована квалифицированными специалистами. Управление воспитательной работой обеспечивается кадровым составом, включающим директора, который несёт ответственность за организацию воспитательной работы в техникуме, заместителя директора по воспитательной работе, непосредственно курирующего данное направление, педагогов-организаторов, специалистов по работе с молодежью, социальных педагогов, педагогов-психологов, классных руководителей (кураторов), преподавателей, мастеров производственного обучения. Функционал работников регламентируется требованиями профессиональных стандартов.

Наименование должности	Функционал, связанный с организацией и реализацией воспитательного процесса
-------------------------------	------------------------------------------------------------------------------------

<p>Заместитель директора по воспитательно й работе</p>	<p>Осуществляет:</p> <ul style="list-style-type: none"> - непосредственное руководство работой кураторов (классных руководителей); - оказание помощи классным руководителям в формировании коллектива студенческих групп; - подбор кураторов (классных руководителей); - представление о поощрении студентов и подчиненных работников; - общее руководство и развитие спортивной и военно-патриотической работы; - изучение, обобщение передового опыта по вопросам организации воспитательной работы в учебных заведениях, его внедрение и адаптацию; - работу с родителями (законными представителями) (подготовку родительских собраний, лекториев, бесед); - работу по созданию привлекательного имиджа техникума, в том числе создание рекламно- презентационных материалов, участие во внешних мероприятиях и в смотрах кабинетов и лабораторий; - учет результатов учебно-воспитательной работы, контроль за качеством работы подчиненных и должностных лиц; - участие студентов в городских, областных мероприятиях (конкурсах, конференциях и т.п.); - подготовку Педагогических советов, Методических советов, психологопедагогических семинаров в рамках своего направления; - мероприятия по формированию здорового образа жизни и экологической культуры, по развитию творческой деятельности студентов, по улучшению социально-психологического климата в коллективах обучающихся, профилактике асоциального поведения обучающихся (беседы, лекции). <p>Организует и контролирует:</p> <ul style="list-style-type: none"> - работу кружков, клубов, секций, анализ результативности этой работы; - работу по выполнению студентами Устава техникума, Правил внутреннего распорядка в части учебной дисциплины, успеваемости; - внеклассные мероприятия в соответствии с планом работы, их содержательность и эстетический уровень. <p>Разрабатывает:</p> <ul style="list-style-type: none"> - стратегию развития техникума по вопросам воспитательной работы; - планы работы по своим направлениям. - формирует и развивает систему самоуправления. - проводит работу по сохранению контингента. - подготавливает организационные документы в рамках своих обязанностей: приказы, положения, отчеты.
--------------------------------------------------------------------	--------------------------------------------------------------------------------------------------------------------------------------------------------------------------------------------------------------------------------------------------------------------------------------------------------------------------------------------------------------------------------------------------------------------------------------------------------------------------------------------------------------------------------------------------------------------------------------------------------------------------------------------------------------------------------------------------------------------------------------------------------------------------------------------------------------------------------------------------------------------------------------------------------------------------------------------------------------------------------------------------------------------------------------------------------------------------------------------------------------------------------------------------------------------------------------------------------------------------------------------------------------------------------------------------------------------------------------------------------------------------------------------------------------------------------------------------------------------------------------------------------------------------------------------------------------------------------------------------------------------------------------------------------------------------------------------------------------------------------------------------------------------------------------------------------------------------------------------------------------------------------------------------------------------------------------------------------------------------------------------------------------------------------------------------------------------------------------------------------------------------------------------------------------------------------------------------------------------------------------------------------------------------------------------------------------------------------------------------------------------------------------

	<p>- обеспечивает связь с общественными органами, органами местного самоуправления, правоохранительными органами.</p>
--	-----------------------------------------------------------------------------------------------------------------------

<p>Социальный педагог</p>	<ul style="list-style-type: none"> - Изучает психолого-медико-педагогические особенности личности обучающихся и ее микросреды, условия жизни. - Выявляет интересы и потребности, трудности и проблемы, конфликтные ситуации, отклонения в поведении обучающихся и своевременно оказывает им социальную помощь и поддержку. - Выступает посредником между личностью обучающихся и техникумом, семьей, средой, специалистами различных социальных служб, ведомств и административных органов. - Определяет задачи, формы, методы социально-педагогической работы, способы решения личных и социальных проблем, принимает меры по социальной защите и социальной помощи, реализации прав и свобод личности обучающихся. - Организует различные виды социально ценной деятельности обучающихся, мероприятия, направленные на развитие социальных инициатив, реализацию социальных проектов и программ, участвует в их разработке и утверждении. - Способствует установлению гуманных, нравственно здоровых отношений в социальной среде. - Содействует созданию обстановки психологического комфорта и безопасности личности обучающихся, обеспечивает охрану их жизни и здоровья. - Обеспечивает социально-педагогическое сопровождение обучающихся «групп риска». - Участвует в работе Совета по профилактике безнадзорности и беспризорности. Готовит материалы для организации его деятельности. - Взаимодействует с преподавателями, родителями (законными представителями) обучающихся, специалистами социальных служб, семейных и молодежных служб занятости, с благотворительными и иными организациями в оказании помощи обучающимся, нуждающимся в опеке и попечительстве, с ограниченными физическими возможностями, девиантному поведением, а также попавшим в экстремальные ситуации. - Выполняет правила и нормы охраны труда, техники безопасности и противопожарной защиты. Вносит предложения по улучшению и оздоровлению условий проведения образовательного процесса. - Систематически повышает свою профессиональную квалификацию. - Участвует в работе педагогического совета техникума и совещаниях, проводимых администрацией техникума. Соблюдает этические нормы поведения в техникуме, быту, общественных местах, соответствующие общественному положению педагога.
---------------------------	-------------------------------------------------------------------------------------------------------------------------------------------------------------------------------------------------------------------------------------------------------------------------------------------------------------------------------------------------------------------------------------------------------------------------------------------------------------------------------------------------------------------------------------------------------------------------------------------------------------------------------------------------------------------------------------------------------------------------------------------------------------------------------------------------------------------------------------------------------------------------------------------------------------------------------------------------------------------------------------------------------------------------------------------------------------------------------------------------------------------------------------------------------------------------------------------------------------------------------------------------------------------------------------------------------------------------------------------------------------------------------------------------------------------------------------------------------------------------------------------------------------------------------------------------------------------------------------------------------------------------------------------------------------------------------------------------------------------------------------------------------------------------------------------------------------------------------------------------------------------------------------------------------------------------------------------------------------------------------------------------------------------------------------------------------------------------------------------------------------------------------------------------------------------------------------------------------------------------------------------------------------------------------------------------------------------------------------------------------------------------------------------------------------

Педагог- психолог	<ul style="list-style-type: none"> - Осуществляет профессиональную деятельность, направленную на сохранение психического, соматического и социального благополучия обучающихся в процессе обучения. - Содействует охране прав обучающихся в соответствии с Конвенцией о правах ребенка и законодательством Российской Федерации. - Способствует гармонизации социальной сферы техникума и осуществляет превентивные мероприятия по профилактике возникновения социальной дезадаптации. - Определяет факторы, препятствующие развитию личности обучающихся, и принимает меры по оказанию им различного вида психологической помощи
-------------------	-----------------------------------------------------------------------------------------------------------------------------------------------------------------------------------------------------------------------------------------------------------------------------------------------------------------------------------------------------------------------------------------------------------------------------------------------------------------------------------------------------------------------------------------------------------------------------------------------------------------------------------------------------------------------------

(психокоррекционной, реабилитационной и консультативной).

- Оказывает помощь обучающимся, родителям (законным представителям), педагогическому коллективу в решении конкретных психолого-педагогических проблем.

- Проводит психологическую диагностику используя современные образовательные технологии, включая информационные, а также цифровые образовательные ресурсы.

- Проводит диагностическую, психокоррекционную реабилитационную, консультативную работу, опираясь на достижения в области педагогической и психологической наук, возрастной психологии, а также современных информационных технологий.

- Составляет психолого-педагогические заключения по материалам исследовательских работ с целью ориентации преподавательского коллектива, а также родителей (законных представителей) в проблемах личностного и социального развития обучающихся.

- Ведет документацию по установленной форме и использует ее исключительно в целях профессиональной деятельности.

- Участвует в планировании и разработке развивающих и коррекционных программ образовательной деятельности с учетом индивидуальных и половозрастных особенностей обучающихся, в обеспечении уровня подготовки обучающихся, соответствующего требованиям федерального государственного образовательного стандарта.

- Способствует развитию у обучающихся, готовности к ориентации в различных ситуациях жизненного и профессионального самоопределения.

- Определяет степень отклонений (умственных, физических, эмоциональных) в развитии обучающихся, а также различного вида нарушений социального развития и проводит их психолого- педагогическую коррекцию.

- Формирует психологическую культуру обучающихся, педагогических работников и родителей (законных представителей), в том числе и культуру полового воспитания.

- Консультирует работников техникума по вопросам практического применения психологии, ориентированной на повышение социально-психологической компетентности обучающихся, педагогических работников, родителей (лиц, их заменяющих).

- Принимает участие в деятельности педагогического и иных советов образовательного учреждения, а также в деятельности методических объединений и других формах методической работы.

- Знает приоритетные направления развития образовательной системы РФ, законы и иные нормативно- правовые акты, регламентирующие образовательную деятельность, современные педагогические технологии продуктивного, дифференцированного,

развивающего обучения, технологии диагностики причин конфликтных ситуаций, их профилактики и разрешения. основы экологии, экономики, социологии. трудовое законодательство, основы работы с текстовыми редакторами, электронными таблицами, электронной почтой и браузерами, мультимедийным оборудованием и т.п.

- Участвует в работе педагогических, методических советов, других формах методической работы, в подготовке и проведении родительских собраний, оздоровительных, воспитательных и других мероприятий, предусмотренных образова-

	<p>тельной программой, в организации и проведении методической и консультативной помощи родителям (лицам, их заменяющим).</p> <p>- Вносит предложения по улучшению и оздоровлению условий проведения образовательного процесса.</p>
--	-------------------------------------------------------------------------------------------------------------------------------------------------------------------------------------------------------------------------------------

<p>Преподаватель</p>	<ul style="list-style-type: none"> - Проводит обучение обучающихся в соответствии с требованиями федеральных государственных образовательных стандартов и профессиональных стандартов. - Организует и контролирует самостоятельную работу обучающихся, индивидуальные образовательные траектории (программы), используя наиболее эффективные формы, методы и средства обучения, новые образовательные технологии, включая информационные. - Содействует развитию личности, талантов и способностей обучающихся, формированию их общей культуры, расширению социальной сферы в их воспитании. - Обеспечивает достижение и подтверждение обучающимися уровней образования (образовательных цензов). - Оценивает эффективность обучения предмету (дисциплине, междисциплинарному курсу) обучающихся, учитывая освоение ими знаний, овладение умениями, применение полученных навыков, развитие опыта творческой деятельности, познавательного интереса, используя компьютерные технологии, в т. ч. текстовые редакторы и электронные таблицы в своей деятельности. - Соблюдает права и свободы обучающихся. Поддерживает учебную дисциплину, режим посещения занятий, уважая человеческое достоинство, честь и репутацию обучающихся. - Осуществляет контрольно-оценочную деятельность в образовательном процессе с использованием современных способов оценивания в условиях информационно-коммуникационных технологий (в т. ч. ведение электронных форм документации). - Вносит предложения по совершенствованию образовательного процесса в техникума. - Участвует в работе методических объединений, конференций, семинаров; в подготовке и проведении родительских собраний, оздоровительных, воспитательных и других мероприятий, предусмотренных образовательной программой, в организации и проведении методической и консультативной помощи родителям (лицам, их заменяющим). - Участвует в деятельности педагогических и иных советов техникума, а также в деятельности методических объединений и других формах методической работы. - Осуществляет связь с родителями или лицами, их заменяющими. - Разрабатывает рабочие программы учебных дисциплин (модулей) по своей дисциплине и другие материалы, обеспечивающие воспитание и качество подготовки обучающихся, несет ответственность за реализацию их в полном объеме в соответствии с учебным планом и графиком учебного процесса, а также за качество подготовки выпускников. - Обеспечивает охрану жизни и здоровья, обучающихся во время образовательного
----------------------	------------------------------------------------------------------------------------------------------------------------------------------------------------------------------------------------------------------------------------------------------------------------------------------------------------------------------------------------------------------------------------------------------------------------------------------------------------------------------------------------------------------------------------------------------------------------------------------------------------------------------------------------------------------------------------------------------------------------------------------------------------------------------------------------------------------------------------------------------------------------------------------------------------------------------------------------------------------------------------------------------------------------------------------------------------------------------------------------------------------------------------------------------------------------------------------------------------------------------------------------------------------------------------------------------------------------------------------------------------------------------------------------------------------------------------------------------------------------------------------------------------------------------------------------------------------------------------------------------------------------------------------------------------------------------------------------------------------------------------------------------------------------------------------------------------------------------------------------------------------------------------------------------------------------------------------------------------------------------------------------------------------------------------------------------------------------------------------------------------------------------------------------------------------------------------------------------------------------------------------------------------------------------------------------------------------------------------------------------------------------------------------------------------------------------------------------------------------------------------------------------------------------------------------------------------------------------------------------------------------------------------------------

процесса. Выполняет правила по охране труда и пожарной безопасности. - Соблюдает правовые, нравственные и этические нормы, следует требованиям

профессиональной этики.

- Уважает честь и достоинство обучающихся и других участников образовательных отношений. Развивает у обучающихся познавательную активность, самостоятельность, инициативу, творческие способности, формирует гражданскую позицию, способность к труду и жизни в условиях современного мира, формирует у обучающихся культуру здорового и безопасного образа жизни.

- Применяет педагогически обоснованные и обеспечивающие высокое качество образования формы, методы обучения и воспитания.

- Учитывает особенности психофизического развития обучающихся и состояние их здоровья, соблюдает специальные условия, необходимые для получения образования лицами с ограниченными возможностями здоровья, взаимодействует при необходимости с медицинскими организациями.

- Участвует в проведении работы по профессиональной ориентации обучающихся, используя современные образовательные технологии, включая информационные, а также цифровые образовательные ресурсы.

- Способствует профессиональному, культурному развитию обучающихся, привлекает их к техническому и прикладному творчеству.

<p>Мастер производственного обучения</p>	<ul style="list-style-type: none"> - Проводит практические занятия и учебно-производственные работы, связанные с профессиональным (производственным) обучением. - Участвует в проведении работы по профессиональной ориентации обучающихся, используя современные образовательные технологии, включая информационные, а также цифровые образовательные ресурсы. - Проводит учебные занятия, опираясь на достижения в области педагогической и психологической наук, а также современных информационных технологий. Подготавливает оборудование и соответствующую оснастку к занятиям, совершенствует материальную базу. - Обеспечивает соблюдение безопасности труда, овладение обучающимися передовыми методами труда, современной техникой и технологией производства. Принимает участие в заключении договоров с организациями и хозяйствами о проведении учебной (производственной) практики и осуществляет контроль за их выполнением. - Готовит обучающихся к выполнению квалификационных работ и сдаче квалификационных экзаменов. - Участвует в работе методических объединений, конференций, семинаров, педагогических, методических советов, других формах методической работы, в подготовке и проведении родительских собраний, оздоровительных, воспитательных и других мероприятий, предусмотренных образовательной программой, в организации и проведении методической и консультативной помощи родителям (лицам, их заменяющим). - Способствует профессиональному, культурному развитию обучающихся, привлекает их к техническому и прикладному творчеству. - Обеспечивает охрану жизни и здоровья обучающихся во время образовательного процесса. Выполняет правила по охране труда и пожарной безопасности. - Оценивает эффективность обучения учебной и производственной практик обучающихся, учитывая овладение умениями, общими и профессиональными компетенциями, применение полученных навыков, развитие опыта творческой деятельности, познавательного интереса, используя компьютерные технологии, в т.
--------------------------------------------------	------------------------------------------------------------------------------------------------------------------------------------------------------------------------------------------------------------------------------------------------------------------------------------------------------------------------------------------------------------------------------------------------------------------------------------------------------------------------------------------------------------------------------------------------------------------------------------------------------------------------------------------------------------------------------------------------------------------------------------------------------------------------------------------------------------------------------------------------------------------------------------------------------------------------------------------------------------------------------------------------------------------------------------------------------------------------------------------------------------------------------------------------------------------------------------------------------------------------------------------------------------------------------------------------------------------------------------------------------------------------------------------------------------------------------------------------------------------------------------------------------------------------------------------------------------------------------------------------------------------------------------------------------------------------------------------------------------------------------------------------------------------------------------------------------------------------------------------------------------------------------------------------------------------------------------------------------------------------------------------------------------------------------------------------------------------------------------------------------------------------

ч. текстовые редакторы и электронные таблицы в своей деятельности. Поддерживает дисциплину, режим посещения занятий, уважая человеческое достоинство, честь и репутацию обучающихся.

- Осуществляет контрольно-оценочную деятельность в образовательном процессе с использованием современных способов оценивания в условиях информационно-коммуникационных технологий (в т. ч. ведение электронных форм документации).
- Осуществляет связь с родителями или лицами, их заменяющими.
- Разрабатывает рабочие программы учебных дисциплин (модулей) по своей профессии и другие материалы, обеспечивающие воспитание и качество подготовки обучающихся, несет ответственность за реализацию их в полном объеме в соответствии с учебным планом и графиком учебного процесса, а также за качество подготовки выпускников.
- Соблюдает правовые, нравственные и этические нормы, следует требованиям профессиональной этики.
- Уважает честь и достоинство обучающихся и других участников образовательных отношений. Развивает у обучающихся познавательную активность, самостоятельность, инициативу, творческие способности, формирует гражданскую позицию, способность к труду и жизни в условиях современного мира, формирует у обучающихся культуру здорового и безопасного образа жизни.
- Учитывает особенности психофизического развития обучающихся и состояние их здоровья, соблюдает специальные условия, необходимые для получения образования лицами с ограниченными возможностями здоровья, взаимодействует при необходимости с медицинскими организациями.

Куратор группы	<p>1. Содействует повышению дисциплинированности и академической успешности каждого обучающегося, в том числе путём осуществления контроля посещаемости и успеваемости;</p> <ul style="list-style-type: none"> - обеспечивает включенность всех обучающихся в воспитательные мероприятия по приоритетным направлениям деятельности по воспитанию и социализации; - содействует успешной социализации обучающихся путём организации мероприятий и видов деятельности, обеспечивающих формирование у них опыта социально и личностно значимой деятельности, в том числе с использованием возможностей волонтерского движения, детских общественных движений, творческих и научных сообществ; - осуществляет индивидуальную поддержку каждого обучающегося учебной группы на основе изучения его психофизиологических особенностей, социальнобытовых условий жизни и семейного воспитания, социокультурной ситуации развития ребёнка в семье; - выявляет и оказывает поддержку обучающимся, оказавшимся в сложной жизненной ситуации, оказывает помощь в выработке моделей поведения в различных трудных жизненных ситуациях, в том числе проблемных, стрессовых и конфликтных; - выявление и педагогическую поддержку обучающихся, нуждающихся в психологической помощи; - проводит профилактическую работу по наркотической и алкогольной зависимости, табакокурения, употребления вредных для здоровья веществ;
----------------	--------------------------------------------------------------------------------------------------------------------------------------------------------------------------------------------------------------------------------------------------------------------------------------------------------------------------------------------------------------------------------------------------------------------------------------------------------------------------------------------------------------------------------------------------------------------------------------------------------------------------------------------------------------------------------------------------------------------------------------------------------------------------------------------------------------------------------------------------------------------------------------------------------------------------------------------------------------------------------------------------------------------------------------------------------------------------------------------------------------------------------------------------------------------------------------------------------------------------------------------------------------------------------------------------------------------------------------------------------------------------------------------------------------------------------------------------------------------

- формирует навыки информационной безопасности;
- содействует формированию у обучающихся с устойчиво низкими образовательными результатами мотивации к обучению, развитию у них познавательных интересов;
- оказывает поддержку талантливых обучающихся, в том числе содействие развитию их способностей;
- содействует получению дополнительного образования обучающимися через систему кружков, клубов, секций, объединений, организуемых в учреждениях; - обеспечивает защиту прав и соблюдения законных интересов обучающихся, в том числе гарантий доступности ресурсов системы образования.

2. Деятельность по воспитанию и социализации обучающихся, осуществляемая с группой как социальной группой, включает:

- изучение и анализ характеристик учебной группы, как малой социальной группы;
- регулирование и гуманизацию межличностных отношений в группе, формирование благоприятного психологического климата, толерантности и навыков общения в полиэтнической, поликультурной среде;
- формирование ценностно-ориентационного единства в группе по отношению к национальным, общечеловеческим, семейным ценностям, здоровому образу жизни, активной гражданской позиции, патриотизму, чувству ответственности за будущее страны; признанию ценности достижений и самореализации в учебной, спортивной, исследовательской, творческой и иной деятельности;
- организацию и поддержку всех форм и видов конструктивного взаимодействия обучающихся, в том числе их включенности в волонтерскую деятельность и в реализацию социальных и образовательных проектов;
- выявление и своевременную коррекцию деструктивных отношений, создающих угрозы физическому и психическому здоровью обучающихся;
- профилактику девиантного и асоциального поведения обучающихся, в том числе всех форм проявления жестокости, насилия, травли в коллективе.

3. Осуществление воспитательной деятельности во взаимодействии с родителями (законными представителями) несовершеннолетних обучающихся, включая:

- привлечение родителей (законных представителей) к сотрудничеству в интересах, обучающихся в целях формирования единых подходов к воспитанию и создания наиболее благоприятных условий для развития личности каждого ребёнка;
- регулярное информирование родителей (законных представителей) об особенностях осуществления образовательного процесса в течение учебного года, основных содержательных и организационных изменениях, о внеурочных мероприятиях и событиях жизни группы;

- координацию взаимосвязей между родителями (законными представителями) несовершеннолетних обучающихся и другими участниками образовательных отношений;
- содействие повышению педагогической компетентности родителей (законных представителей) путём организации целевых мероприятий, оказания консультативной помощи по вопросам воспитания и социализации.

4. Вариативная часть:
<ul style="list-style-type: none"> - разрабатывает план (программу) воспитательной работы с учебной группой; - участвует в работе педагогических, методических советов, других формах методической работы, в работе по проведению родительских собраний, оздоровительных, воспитательных и других мероприятий, предусмотренных образовательной программой, в организации и проведении методической и консультативной помощи родителям (лицам, их заменяющим); - вносит предложения по совершенствованию образовательного процесса; - обеспечивает охрану жизни и здоровья, обучающихся во время образовательного процесса; - выполняет правила по охране труда и пожарной безопасности; - изучает с обучающимися Правила по охране и безопасности труда, строго их соблюдает при проведении учебно-воспитательного процесса; - несет личную ответственность за сохранение жизни и здоровья, обучающихся во время экскурсий, походов, спортивных игр, общественно - полезного труда; - немедленно извещает директора техникума о каждом несчастном случае; - обеспечивает безопасное проведение воспитательного процесса, проводит инструктаж во время внеклассных мероприятий (экскурсий, походов, спортивных соревнований, вечеров и т.д.) по правилам пожарной безопасности, дорожного движения, поведения на улице, воде и т. д. с регистрацией в специальном журнале; - воспитывает у обучающихся чувство личной ответственности за соблюдение правил техники безопасности и пожарной безопасности, дорожного движения, поведения на воде, улице и т. д.;
<p>-вносит предложения по улучшению и оздоровлению условий проведения образовательного процесса, а также доводит до сведения руководства техникума информацию о недостатках в обеспечении образовательного процесса; - обязан уметь оказывать первую медицинскую помощь пострадавшему;</p>
<ul style="list-style-type: none"> - Ведет портфолио обучающихся и следит за их оформлением; - осуществляет контроль за посещаемостью, с выяснением причин пропусков занятий без уважительных причин; - проводит тематические классные часы, собрания, беседы с обучающимися; - обеспечивает защиту и охрану прав обучающихся, особенно уделяя внимание детям, находящимся в трудной жизненной ситуации и социально-опасном положении, обучающимся, оставшимся без попечения родителей, активно сотрудничая с социальными службами; - организует и проводит родительские собрания периодичностью не менее 2 раз в учебный год; - работает с родителями индивидуально, привлекает родителей к организации внеучебной деятельности.

2.3. Материально-техническое обеспечение воспитательной работы

Для организации воспитательной работы предусмотрено наличие оборудованных помещений:

- для работы органов студенческого самоуправления; проведения культурного студенческого досуга и занятий творчеством, техническое оснащение которых должно обеспечивать качественное воспроизведение фонограмм, звука, видеоизображений, а также световое оформление мероприятия (актовый зал, репетиционные помещения и др.);
- для работы психолого-педагогических и социологических служб (кабинет психолога, кабинет социального педагога);
- объекты социокультурной среды (библиотека, культурно-досуговые центры и другие); спортивные сооружения (залы и площадки, оснащённые игровым, спортивным оборудованием и инвентарём): библиотека (3) читальный зал (3) спортивный зал (2) тренажерный зал (2) актовый зал (3) столовая (3) кабинет социального педагога (3) кабинет педагога-психолога(4) общежитие на 340 мест комната отдыха в общежитие (1) комната самоподготовки в общежитие (1).

Материально-техническое обеспечение воспитательной работы предусматривает возможность:

- проведения массовых мероприятий, собраний, представлений, досуга и общения обучающихся, группового просмотра кино- и видеоматериалов, организации сценической работы, театрализованных представлений;
- выпуска печатных и электронных изданий, теле- и радиопрограмм и т.д.;
- художественного творчества с использованием современных инструментов и технологий, реализации художественно-оформительских и издательских проектов;
- систематических занятий физической культурой и спортом, проведения секционных спортивных занятий, участия в физкультурно-спортивных и оздоровительных мероприятиях; выполнения нормативов комплекса ГТО;
- обеспечения доступа к информационным ресурсам Интернета, учебной и художественной литературе, коллекциям медиаресурсов на электронных носителях, к множительной технике для тиражирования учебных и методических тексто-графических и аудио- и видеоматериалов, результатов творческой, научно-исследовательской и проектной деятельности обучающихся.

2.4. Информационное обеспечение воспитательной работы

Информационное обеспечение воспитательной работы имеет в своей инфраструктуре объекты, обеспеченные средствами связи, компьютерной и мультимедийной техникой, интернет-ресурсами и специализированным оборудованием.

Информационное обеспечение воспитательной работы направлено на:

- информирование о возможностях для участия обучающихся в социально значимой деятельности;
- информационную и методическую поддержку воспитательной работы;
- планирование воспитательной работы и её ресурсного обеспечения;
- мониторинг воспитательной работы;
- дистанционное взаимодействие всех участников (обучающихся, педагогических работников, органов управления в сфере образования, общественности);

- дистанционное взаимодействие с другими организациями социальной сферы.

Информационное обеспечение воспитательной работы включает: комплекс информационных ресурсов, в том числе цифровых, совокупность технологических и аппаратных средств (компьютеры, принтеры, сканеры и др.).

Информационное обеспечение воспитательной работы имеет в своей инфраструктуре объекты, обеспеченные средствами связи, компьютерной и мультимедийной техникой, интернетресурсами и специализированным оборудованием.

Информационное обеспечение воспитательной работы направлено на:

- информирование о возможностях для участия обучающихся в социально значимой деятельности;
- информационную и методическую поддержку воспитательной работы;
- планирование воспитательной работы и её ресурсного обеспечения;
- мониторинг воспитательной работы;
- дистанционное взаимодействие всех участников (обучающихся, педагогических работников, органов управления в сфере образования, общественности);
- дистанционное взаимодействие с другими организациями социальной сферы.

Информационное обеспечение воспитательной работы включает: комплекс информационных ресурсов, в том числе цифровых, совокупность технологических и аппаратных средств (МФУ, компьютеры, принтеры, сканеры и др.).

Система воспитательной деятельности представлена:

сайт: <https://zpt.edu22.info/>

Система воспитательной работы техникума представлена на сайте организации.

РАЗДЕЛ 35.1.. КАЛЕНДАРНЫЙ ПЛАН ВОСПИТАТЕЛЬНОЙ РАБОТЫ

КАЛЕНДАРНЫЙ ПЛАН ВОСПИТАТЕЛЬНОЙ РАБОТЫ
по образовательной программе среднего профессионального образования по
профессии/специальности 13.01.10 «Электромонтер по ремонту и обслуживанию электрооборудования» 2022-2025 г.

Заринск , 2022 год

В ходе планирования воспитательной деятельности рекомендуется учитывать воспитательный потенциал участия студентов в мероприятиях, проектах, конкурсах, акциях, проводимых на уровне: **Российской Федерации**, в том числе:

«Россия - страна возможностей» <https://rsv.ru/>;
 «Большая перемена» <https://bolshayaperemena.online/>;
 «Лидеры России» <https://лидерыроссии.рф/>; «Мы Вместе» (волонтерство) <https://onf.ru/>; отраслевые конкурсы профессионального мастерства; движения «Ворлдскиллс Россия»

субъектов Российской Федерации (в соответствии с утвержденным региональным планом значимых мероприятий), в том числе «День города» и др.

а также **отраслевые профессионально значимые события и праздники.**

Дата	Содержание и формы деятельности	Участники	Место проведения	Ответственные	Коды ЛР	Наименование модуля
СЕНТЯБРЬ						
1	<p>День знаний Торжественная линейка, посвященная Российскому Дню знаний и первому звонку для первокурсников. Всероссийский открытый урок в День знаний «Год науки и технологий»</p> <p>Проведение классных часов, посвященных Дню города, введение в профессию Классные часы, посвященные истории образовательного учреждения</p>	Обучающиеся всех курсов	Хоккейная коробка техникума центральный вход учебных корпусов	Заместитель директора по воспитательной работе, педагог-организатор, специалист по работе с молодежью, педагог дополнительного образования, кураторы (классные руководители), мастера по	ЛР 1-4 ЛР15 ЛР20	«Ключевые дела ПОО» «Профессиональный выбор» «Взаимодействие с родителями» «Студенческое самоуправление» «Кураторство и наставничество»

2	Проведение инструктажей по технике безопасности в технике, по безопасности жизнедеятельности студентов, профилактики ОРВИ, гриппа, новой коронавирусной инфекции.	Обучающиеся всех курсов	Учебные классы	Кураторы (классные руководители)	ЛР 4 ЛР9 ЛР20	«Кураторство и поддержка»
В течение месяца	Месячник первокурсника: изучение традиций и правил внутреннего распорядка; выявление лидеров и формирования студенческого актива учебных групп	Обучающиеся 1 курса	Учебные кабинеты	Кураторы (классные руководители)	ЛР20 ЛР14 ЛР 15 ЛР25-29	«Профессиональный выбор»
1-2 неделя	Комплексная диагностика обучающихся I курса: тестирование, анкетирование (составление социального портрета первокурсников)	Обучающиеся 1 курса	Учебные кабинеты	Кураторы (классные руководители), педагог-психолог, социальный педагог	ЛР 20	«Профессиональный выбор»
3	День окончания Второй мировой войны. Механики-водители в годы ВОВ.	Обучающиеся 1-2 курсов	Учебные кабинеты	Преподаватели	ЛР 2, ЛР 3, ЛР 12, ЛР 16, ЛР 18	«Ключевые дела ПОО» «Правовое сознание»
3	День солидарности в борьбе с терроризмом Информационные часы «Беслан в наших сердцах»	Обучающиеся всех курсов	Учебные кабинеты, общежитие	Кураторы (классные руководители), воспитатели общежития	ЛР 2, ЛР 18	«Ключевые дела ПОО» «Правовое сознание»

3-8	Информационная выставка в читальном зале библиотеки «Беда не бывает чужой», посвященная трагедии в Беслане.	Обучающиеся всех курсов	Читальный зал библиотеки	Заведующая библиотекой	ЛР 2, ЛР 18	«Правовое сознание»
6-10	Неделя первокурсника	Обучающиеся 1 курса		Кураторы (классные руководители), педагог-психолог, социальный педагог	ЛР 20 ЛР22 ЛР23	«Профессиональный выбор»
В течение месяца	Информационные часы по вопросам: поведение на территории образовательного учреждения, права и обязанности студентов, о запрете курения в общественных местах, антитеррористической, дорожной безопасности, пожарной, электробезопасности, об одежде делового стиля	Обучающиеся всех курсов, студенты, проживающие в общежитии	Учебные кабинеты, общежитие	Кураторы (классные руководители), заведующий общежитием, Заместитель директора по УВР	ЛР 2 ЛР 9 ЛР 22 ЛР 30	«Ключевые дела ПОО» «Кураторство и поддержка» «Правовое сознание»
7	День воинской славы. Бородинское сражение (1812)	Обучающиеся 1 курса	Учебные кабинеты	Преподаватели	ЛР 1 ЛР 5 ЛР18	«Ключевые дела ПОО» «Ключевые дела ПОО» «Кураторство и поддержка» «Правовое сознание»

9-11	День трезвости Информационные часы по профилактике негативных зависимостей, навыки ЗОЖ	Обучающиеся всех курсов	Учебные кабинеты, общежитие	Кураторы (Классные руководители), воспитатели общежитий, Педагог-организатор, руководители молодежных объединений	ЛР 9 ЛР10	«Ключевые дела ПОО» «Кураторство и поддержка» «Правовое сознание»
14	Заседание студенческого совета		Актный зал	Кураторы (Классные руководители), воспитатели общежитий, Педагог-организатор, руководители молодежных объединений	ЛР22 ЛР23 ЛР33	«Ключевые дела ПОО» «Кураторство и поддержка» «Студенческое самоуправление»
В течение месяца	Информационный час: «Здоровый образ жизни - основа профессионального роста»	Обучающиеся всех курсов	Учебные кабинеты	Классные руководители	ЛР 9 ЛР10 ЛР20	«Кураторство и поддержка»
В течение месяца	Классные часы «О безопасности на объектах транспортной инфраструктуры, на ж/д объектах. Управление мопедом, велоси-	Обучающиеся всех курсов	Учебные кабинеты	Классные руководители	ЛР 3 ЛР 9	«Ключевые дела ПОО»

	педом, скутером в соответствии с ПДД РФ»					
В течение месяца	Классные часы в учебных группах на тему: «Умеешь ли ты общаться (культура общения). Нормы права и морали в обществе».	Обучающиеся всех курсов	Учебные кабинеты	Классные руководители	ЛР 3 ЛР 6 ЛР 7 ЛР 26	«Кураторство и поддержка» «Профессиональный выбор»

В течение месяца	Ведение в профессию Книжные выставки, информационные часы	Обучающиеся 1 курсов	Учебные кабинеты	Преподаватели, классные руководители	ЛР 14-17 ЛР 9 ЛР - 19 ЛР 30-32	«Профессиональный выбор»
В течение месяца	Родительское собрание: ознакомление с нормативноправовыми локальными документами, регламентирующими учебный процесс, традициями образовательного учреждения, «Воспитание и обучение. Общая задача», «Безопасность студентов в образовательном пространстве»	Родители обучающихся 1 -х курсов	Актовый зал, учебные кабинеты	Заместитель директора по воспитательной работе, педагог-психолог, кураторы (классные руководители)	ЛР 19 ЛР 9 ЛР 9 ЛР 19 ЛР 25-29	«Взаимодействие с родителями» «Кураторство и поддержка»
3 неделя месяца	Спортивный праздник «Золотая Осень»	Обучающиеся всех курсов		Заместитель директора по воспитательной работе, кураторы (классные руководители) руководитель физического воспитания	ЛР20 ЛР21	«Кураторство и поддержка» «Ключевые дела ПОО» «Студенческое самоуправление»
21	День воинской славы (Куликовская битва , 1380 год).	Обучающиеся 1-2 курса	Учебные кабинеты	Заместитель директора по воспитательной работе, кураторы (классные руководители)	ЛР 5	«Ключевые дела ПОО» «Правовое сознание»

В течение месяца	Легкоатлетический кросс	Обучающиеся всех курсов, члены спортивных секций	Стадион	Руководитель физ. воспитания, руководители спортивных секций	ЛР 9 ЛР 20	«Организация предметно-эстетической среды»
В течение месяца	Организация участия в конкурсах, смотрах, фестивалях, разработка конкурсной документации (по мере поступления информации) Презентация молодежных объединений, кружков и секций. Знакомство с педагогами техникума и студенческим активом. Современный этикет, нормы поведения студента техникума.	Обучающиеся всех курсов	В соответствии с Положениями о проведении мероприятий	Заместитель директора по воспитательной работе, классные руководители, преподаватели, руководители молодежных объединений	ЛР 2 ЛР 3 ЛР 2 ЛР15 ЛР16	«Студенческое самоуправление» «Организация предметно-эстетической среды» «Кураторство и поддержка»
ОКТАБРЬ						
1	День пожилых людей - проведение акции «От сердца к сердцу!»	Волонтеры	Микрорайон	Заместитель директора по воспитательной работе, Кураторы (классные руководители), преподаватели	ЛР 6 ЛР 4	«Студенческое самоуправление» «Организация предметно-эстетической среды» «Кураторство и поддержка»
2	День профессионально-технического образования флешмоб	Обучающиеся всех курсов	Учебные кабинеты	Заместитель директора по воспитательной работе, Кураторы (классные руководители), преподаватели	ЛР 15-16	«Профессиональный выбор»

5	День Учителя «Фейерверк талантов»	Обучающиеся всех курсов	Актовый зал	Заместитель директора по учебно-воспитательной работе, кураторы (классные руководители), преподаватели, представители студенческого самоуправления	ЛР 6 ЛР 4	«Ключевые дела ПОО» «Студенческое самоуправление» «Организация предметно-эстетической
---	------------------------------------------	-------------------------	-------------	----------------------------------------------------------------------------------------------------------------------------------------------------	-----------	---------------------------------------------------------------------------------------------

						среды»
В течение месяца	Классные часы на тему: «Взаимоотношения между юношей и девушкой. Преступления против половой неприкосновенности и половой свободы личности»	Обучающиеся всех курсов	Учебные кабинеты	Кураторы (классные руководители)	ЛР 2 ЛР 3	«Организация предметноэстетической среды» «Правовое сознание» «Кураторство и поддержка»
В течении месяца	Антинаркотическая акция. Детский телефон доверия	Обучающиеся всех курсов	Учебные кабинеты	Заместитель директора по воспитательной работе, кураторы (классные руководители), преподаватели, пред- ста-вители студенческого са- мо-управления Кураторы (классные руководители)	ЛР9	«Ключевые дела ПОО» «Студенческое самоуправление» «Правовое сознание» «Кураторство и поддержка»
В течение месяца	Классные часы на тему: «Наркотики, психоактивные вещества и последствия их употребления», «Цени свою жизнь».	Обучающиеся всех курсов	Учебные кабинеты	Кураторы (классные руководители) педагог-психолог, кризисный центр для мужчин	ЛР 2 ЛР 3 ЛР 20	«Правовое сознание» «Кураторство и поддержка»
В течение месяца	Проведение Всероссийского урока «Экология и энергосбережение»	Обучающиеся всех курсов	Учебные кабинеты	Преподаватели	ЛР 10	«Ключевые дела ПОО»

В течение месяца	Классные часы на тему: «Как увлекательно провести время без гаджетов и интернета»	Обучающиеся всех курсов	Учебные кабинеты	Кураторы (классные руководители)	ЛР 11	«Организация предметноэстетической среды»
В течение месяца	Единый урок безопасности в сети Интернет	Обучающиеся всех курсов	Учебные кабинеты	Преподаватели, Кураторы (классные руководители)	ЛР 10	«Цифровая среда»
В течение месяца	Литературное наследие В.М. Шукшина	Обучающиеся 1 курсов	экскурсия	Преподаватель литературы, истории	ЛР5	«Организация предметно-эстетической среды»
30	День памяти жертв политических репрессий - Уроки памяти	Обучающиеся 1-2 курсов	Учебные кабинеты	Преподаватели, Кураторы (классные руководители)	ЛР 2	«Правовое сознание» «Кураторство

						и поддержка»
31	День работников автомобильного транспорта	Обучающиеся всех курсов	Актовый зал	Заместитель директора по воспитательной работе, Кураторы (классные руководители), преподаватели	ЛР28	«Профессиональный выбор»
В течение месяца	Организация участия в конкурсах, смотрах, фестивалях, разработка конкурсной документации (по мере поступления информации)	Обучающиеся всех курсов	В соответствии с Положениями о проведении мероприятий	Заместитель директора по воспитательной работе, Кураторы (классные руководители), преподаватели	ЛР 2 ЛР 3 ЛР 15-16	«Кураторство и поддержка» «Студенческое самоуправление» «Организация предметноэстетической среды»
НОЯБРЬ						

2-5	Классный час, посвященный празднованию Дня народного единства «В дружбе народов - единство России»	Обучающиеся всех курсов	Учебные кабинеты	Кураторы (классные руководители)	ЛР 1 ЛР 8 ЛР 17 ЛР 18	«Ключевые дела ПОО» «Правовое сознание»
4	День народного единства Викторина «Моя Родина Россия!»	Обучающиеся 1 -2 курсов	Актный зал	Заместитель директора по воспитательной работе, кураторы (классные руководители), преподаватели	ЛР 1 ЛР 8	«Ключевые дела ПОО» «Правовое сознание»
В течение месяца	Подготовка к конкурсу технического творчества «Дорога в будущее»	Обучающиеся всех курсов, члены творческих объединений	Учебные кабинеты	Преподаватели, мастера производственного обучения	ЛР 15-16	«Профессиональный выбор»
В течение месяца	Проведение анкетирования студентов 1 -х курсов в рамках адаптационного периода	Обучающиеся 1 курсов	Учебные кабинеты	Кураторы (классные руководители), педагог-психолог, Соц. педагог	ЛР 9 ЛР16 ЛР19	«Профессиональный выбор»
В течение месяца	Достоевский в Сибири	Обучающиеся 1 курсов	экскурсия	Преподаватель Литературы	ЛР 5	«Организация предметно-эстетической среды»
В течение месяца	Классный час на тему: «Стресс в жизни человека. Способы борьбы со стрессом», «Жизнь	Обучающиеся всех курсов	Учебные кабинеты	Классные руководители	ЛР 9 ЛР 25	«Организация предметно-эстетической среды»
	как высочайшая ценность»					
В течение месяца	Декада правовой грамотности «Права человека»	Обучающиеся всех курсов	Учебные кабинеты	Преподаватели	ЛР 3 ЛР 18	«Профессиональный выбор» «Правовое сознание»

В течение месяца	Экологический диктант	Обучающиеся всех курсов	Учебные кабинеты	Преподаватели экологии	ЛР10	«Организация предметно-эстетической среды»
В течение месяца	Спортивное мероприятие, посвященное Всероссийскому дню призывника «Служу Отечеству!»	Юноши всех курсов	Спортивный зал	Преподаватели, руководитель физвоспитания, преподаватель-организатор ОБЖ	ЛР 9 ЛР 20	«Организация предметно-эстетической среды»
В течение месяца	Подготовка участников к кон курсу WorldSkills	Обучающиеся 2,3 курсов	Учебные кабинеты	Заместитель директора по УПР, педагог-психолог, преподаватели	ЛР 15-16	«Профессиональный выбор»
В течение месяца	Классный час на тему: «Реализуй свое право на здоровье» (в рамках дня борьбы со СПИДом)	Обучающиеся всех курсов	Учебные кабинеты	Кураторы (классные руководители)	ЛР 9 ЛР20	«Организация предметно-эстетической среды»
В течение месяца	Комплекс мероприятий в рамках Всемирного дня отказа от курения: тематические лекции «Курение - коварная ловушка», видео-демонстрация социальных роликов в режиме нон-стоп, акция «Чистым воздухом дышать», спортивные соревнования	Обучающиеся всех курсов	Учебные кабинеты	Кураторы (классные руководители), преподаватели, педагог-психолог, руководитель физвоспитания	ЛР 9 ЛР 10 ЛР 20	«Организация предметно-эстетической среды»
28	День матери Комплекс мероприятий	Обучающиеся всех курсов	Учебные кабинеты Актовый зал	Кураторы (классные руководители), преподаватели, педагог-допобразования, педагог организатор	ЛР 12	«Организация предметно-эстетической среды»
В течение месяца	Организация участия в конкурсах, смотрах, фестивалях, разработка конкурсной документа-	Обучающиеся всех курсов	В соответствии с Положениями о проведении ме-	Заместитель директора по воспитательной работе, классные руководители, препода-	ЛР 2 ЛР 3 ЛР 15	«Студенческое са-

	ции (по мере поступления информации)		роприятий	ватели	-16	моуправление» «Организация предметно-эстетической среды» «Кураторство и поддержка»
ДЕКАБРЬ						
1	Всемирный день борьбы со СПИДом - комплекс мероприятий	Обучающиеся всех курсов	Учебные кабинеты	Кураторы (классные руководители), преподаватели, педагог-психолог,	ЛР 9 ЛР20	«Организация предметно-эстетической среды»
В течение месяца	«Открытый разговор...» - встреча студенческого актива с директором и администрацией образовательного учреждения	Студенческий актив учебных групп, общежития, члены студсовета	Актовый зал	Заместитель директора по воспитательной работе, зав. филиалом, воспитатели общежития	ЛР 9 ЛР 16 ЛР 19	«Профессиональный выбор» «Студенческое самоуправление»
В течение месяца	Молодежный форум «Инициатива»	Студенческий актив учебных групп, общежития, члены студсовета		Педагог-психолог Кураторы (классные руководители)	ЛР 1 ЛР 5	«Профессиональный выбор» «Студенческое самоуправление»
В течение месяца	Тематическая программа «Внимание! СПИД!»	Обучающиеся всех курсов	Актовый зал	Педагог-психолог	ЛР 9 ЛР20	«Организация предметно-эстетической среды»
3	Памятная дата России - День неизвестного солдата	Обучающиеся всех курсов	Учебные кабинеты, библиотека	Преподаватели, заведующий библиотекой	ЛР 1 ЛР 5	«Ключевые дела ПОО»

В течение месяца	Классный час: «Основы антикоррупционного поведения молодежи - часть правовой культуры»	Обучающиеся всех курсов	Учебные кабинеты	Кураторы (классные руководители)	ЛР 2 ЛР 3 ЛР 15	«Ключевые дела ПОО»
7	Краевой слет добровольческих объединений СПО			Руководитель центра добровольчества «SpasProfi»	ЛР 2	«Ключевые дела ПОО»
9	Международный день борьбы с	Обучающиеся всех курсов	Учебные кабинеты	Кураторы (классные руководители) Преподаватели	ЛР 2 ЛР 3	«Ключевые дела ПОО»

	коррупцией				ЛР18	
В течение месяца	Классный час: «Основы антикоррупционного поведения молодежи - часть правовой культуры»	Обучающиеся всех курсов	Учебные кабинеты	Классные руководители	ЛР 2 ЛР 15	«Ключевые дела ПОО» «Правовое сознание»
12	День Конституции РФ	Обучающиеся всех курсов	Учебные кабинеты	Кураторы (классные руководители) Преподаватели	ЛР 2 ЛР 3 ЛР18	«Ключевые дела ПОО»
В течение месяца	Викторина «Конституция РФ - основной закон страны»	Обучающиеся 1,2 курсов	Актовый зал	Преподаватели, педагог допобразования, кураторы (классные руководители)	ЛР 1 ЛР 15	«Ключевые дела ПОО» «Правовое сознание» «Кураторство и поддержка»
В течение месяца	Социально-психологическое тестирование, направленное на раннее выявление незаконного употребления наркотических средств и психотропных веществ	Обучающиеся 1 курса	Учебные кабинеты	Заместитель директора по воспитательной работе, педагог-психолог, кураторы (классные руководители)	ЛР 9 ЛР 9 ЛР10 ЛР20	«Кураторство и поддержка»

В течение месяца	Олимпиада по русскому языку для 1-2х курсов	Обучающиеся 1 -2х курсов	Учебные кабинеты	Преподаватели	ЛР 5	«Организация предметно-эстетической среды»
В течение месяца	Организация участия в конкурсах, смотрах, фестивалях, разработка конкурсной документации (по мере поступления информации)	Обучающиеся всех курсов	В соответствии с Положениями о проведении мероприятий	Заместитель директора по воспитательной работе, классные руководители, преподаватели	ЛР 2 ЛР 3 ЛР 15-16	«Студенческое самоуправление» «Организация предметно-эстетической среды» «Кураторство и поддержка»
ЯНВАРЬ						
11	Классный час: «Как настроиться на обучение после каникул».	Обучающиеся всех курсов	Учебные кабинеты	Классные руководители	ЛР 2 ЛР 16 ЛР 19 ЛР28	«Кураторство и поддержка» «Студенческое самоуправление»
						«Организация предметно-эстетической среды»
В течение месяца	Классный час: «Профессиональная этика и культура общения»	Обучающиеся всех курсов	Учебные кабинеты	Классные руководители	ЛР 2 ЛР 16 ЛР 19 ЛР 25-27	«Студенческое самоуправление» «Профессиональный выбор»
25	«Татьянин день» (праздник студентов)	Обучающиеся всех курсов	Учебные кабинеты, актовый зал	Заместитель директора по воспитательной работе, кураторы классные руководители, преподаватели	ЛР 2	«Студенческое самоуправление» «Организация предметно-эстетической среды»

25-26	Краевой конвент лидеров студенческого самоуправления	Представители студактива	АКЗС	Заместитель директора по учебно-воспитательной работе, кураторы классные руководители, педагог-психолог	ЛР1	«Студенческое самоуправление» «Профессиональный выбор»
27	День снятия блокады Ленинграда	Обучающиеся всех курсов	Учебные кабинеты, актовый зал	Заместитель директора по воспитательной работе, кураторы (классные руководители), преподаватели	ЛР 1 ЛР 5	«Ключевые дела ПОО» «Правовое сознание»
В течение месяца	Тематическая беседа «Кто я? Какой я?» с проведением тестирования со студентами, проживающими в общежитии	Студенты, проживающие в общежитии	Общежитие,	Педагог-психолог, воспитатели общежития общежитием	ЛР 16 ЛР 19	«Кураторство и поддержка»
В течении месяца	«Полигон профессиональных проб»	Студенты 2-3 курсов Профессия «Мастер по ремонту и обслуживанию автомобилей»	Актовый зал	Администрация техникума кураторы (классные руководители), преподаватели	ЛР 13 ЛР 21-22 ЛР26	«Профессиональный выбор»
В течение месяца	Профориентационная компания в школах	Школьники	Образовательные организации	Преподаватели и обучающиеся	ЛР 2 ЛР 15-16	«Профессиональный выбор»
В течение	Организация участия в конкурсах, смотрах, фестивалях, разработка конкурсной документации (по мере поступления информации)	Обучающиеся всех курсов	В соответствии с Положениями о проведении мероприятий	Заместитель директора по воспитательной работе, классные руководители, преподаватели	ЛР 3 ЛР 15-16	«Студенческое самоуправление» «Организация предметно-эстетической среды» «Кураторство и поддержка»
ФЕВРАЛЬ						

В течение месяца	Месячник военнопатриотической работы Месячник молодого избирателя	Обучающиеся всех курсов	Учебные кабинеты	Преподаватели, руководитель физвоспитания	ЛР 1 ЛР 2	«Ключевые дела ПОО» «Правовое сознание»
В течение месяца	Классный час: «Социальные нормы и асоциальное поведение»	Обучающиеся всех курсов	Учебные кабинеты	Кураторы (классные руководители)	ЛР 2 ЛР 19	«Организация предметноэстетической среды»
2	День воинской славы России (Сталинградская битва, 1943)	Обучающиеся всех курсов	Учебные кабинеты	Кураторы (классные руководители)	ЛР 1 ЛР 5	«Ключевые дела ПОО»
В течение месяца	Классный час: «Истории той войны»	Обучающиеся всех курсов	Учебные кабинеты	Кураторы (классные руководители)	ЛР 1 ЛР 5	«Ключевые дела ПОО»
В течении месяца	«Полигон профессиональных проб»	Студенты 2-3 курсов Специальность «Техническое обслуживание и ремонт двигателей, систем и агрегатов автомобилей»	Актовый зал	Администрация техникума кураторы (классные руководители), преподаватели	ЛР 13 ЛР 21 - 22 ЛР26	«Профессиональный выбор»
В течение месяца	Военно-спортивные соревнования «А, ну-ка, парни!»	Обучающиеся всех курсов	Спортивный зал,	Преподаватели, руководитель физвоспитания, преподаватель по ОБЖ	ЛР 1 ЛР 2 ЛР 5	«Ключевые дела ПОО»
В течение месяца	Классный час: «Что значит быть патриотом сегодня?»	Обучающиеся всех курсов	Учебные кабинеты	Кураторы (классные руководители)	ЛР 1 ЛР 5	«Ключевые дела ПОО» «Правовое сознание»
23	День защитников Отечества -	Обучающиеся всех курсов	Учебные кабинеты	Преподаватели, руководитель	ЛР 1	«Ключевые дела ПОО»

	комплекс мероприятий	курсов	ты. актовый зал, спортзал	физвоспитания, преподаватель по ОБЖ	ЛР 2 ЛР 5	ПОО»
В течение месяца	«Алтай величайшее имя в свете»	Обучающиеся 1 курсов	экскурсия		ЛР 1 ЛР 5	«Организация предметно-эстетической среды»
В течение месяца	Организация участия в конкурсах, смотрах, фестивалях, разработка конкурсной документации (по мере поступления информации)	Обучающиеся всех курсов	В соответствии с Положениями о проведении мероприятий	Заместитель директора по воспитательной работе, классные руководители, преподаватели	ЛР 2 ЛР 3 ЛР 15-16	1 «Студенческое самоуправление» «Организация предметно-эстетической среды» «Кураторство и поддержка»
МАРТ						
В течение месяца	Классный час: «Самопрезентация - путь к успеху на рынке труда»	Обучающиеся всех курсов	Учебные кабинеты	Кураторы (классные руководители)	ЛР 1 ЛР 2 ЛР 30-32	«Организация предметно-эстетической среды»
1	Международный день борьбы со СПИДом	Обучающиеся всех курсов	Учебные кабинеты	Кураторы (классные руководители)	ЛР3 ЛР9 ЛР20	«Кураторство и поддержка»
8	Международный женский день - Праздничный концерт, посвященный Международному женскому Дню 8 марта	Обучающиеся всех курсов	Актовый зал	Заместитель директора по воспитательной работе, педагог доп.образования, педагог-организатор, кураторы (классные руководители)	ЛР 2 ЛР 5	«Ключевые дела ПОО» «Организация предметноэстетической среды»
В течение месяца	«Открытый разговор...» - встреча студенческого актива с директором и администрацией образовательного учреждения	Студенческий актив учебных групп, общежития, члены Студсовета	Актовый зал	Заместитель директора по ВР, воспитатели общежития, кураторы (классные руководители)	ЛР 9 ЛР 16 ЛР 19	«Профессиональный выбор» «Студенческое самоуправление»

В течении месяца	«Полигон профессиональных проб»	Студенты 2-3 курсов Специальность «Организация перевозок и управление на транспорте»	Актовый зал	Администрация техникума кураторы (классные руководители), преподаватели	ЛР 13 ЛР 21-22 ЛР26	«Профессиональный выбор»
В течение месяца	Конкур «Педагог + студент»	Обучающиеся всех курсов, члены творческих объединений		Заместитель директора по воспитательной работе, педагог дополнительного образования	ЛР 2 ЛР 5	«Профессиональный выбор» «Студенческое самоуправление»
В течение месяца	Классный час: «Радикалэкстремизм... Видишь ли ты грань?» (сообщения, дискуссия по профилактике радикального поведения молодежи)	Обучающиеся всех курсов	Учебные кабинеты	Кураторы (классные руководители)	ЛР 3 ЛР 18	«Правовое сознание»
18	День воссоединения Крыма с Россией - комплекс мероприятий	Обучающиеся всех курсов	Учебные кабинеты	Кураторы (классные руководители)	ЛР 1 ЛР 2 ЛР15	«Ключевые дела ПОО»
В течение месяца	«Алтай в отечественном кинематографе»	Обучающиеся 1 курсов	экскурсия		ЛР 1 ЛР 5	«Организация предметно-эстетической среды»
В течение месяца	Классный час: «Будь внимателен!» (беседа по профилактике травматизма в процессе учебы и в быту). Профилактика травматизма на объектах ж/д транспорта	Обучающиеся 1-4 курсов	Учебные кабинеты	Кураторы (классные руководители)	ЛР 10 ЛР 9 ЛР27	«Профессиональный выбор» «Правовое сознание»

В течение месяца	Классный час: «Здоровый образ жизни и его составляющие»	Обучающиеся всех курсов	Учебные кабинеты	Кураторы (классные руководители)	ЛР 9	«Организация предметно-эстетической среды»
25	День открытых дверей	Студактив школьники	Учебные кабинеты, лаборатории	Заместитель директора по воспитательной работе, кураторы (классные руководители),	ЛР15 ЛР16 ЛР19	«Профессиональный выбор» «Организация предметно-эстетической среды»
В течение месяца	Неделя психологии	Обучающиеся всех курсов	Учебные кабинеты	Заместитель директора по воспитательной работе, кураторы (классные руководители), педагог-психолог преподаватели	ЛР9 ЛР10	«Студенческое самоуправление» «Организация предметно-эстетической среды»

						«Ключевые дела ПОО»
В течение месяца	Организация участия в конкурсах, смотрах, фестивалях, разработка конкурсной документации (по мере поступления информации)	Обучающиеся всех курсов	В соответствии с Положениями о проведении мероприятий	Заместитель директора по воспитательной работе, кураторы (классные руководители)	ЛР 2 ЛР 3 ЛР 15-16	«Студенческое самоуправление» «Организация предметно-эстетической среды» «Кураторство и поддержка»

АПРЕЛЬ

В течение месяца	Классный час: «Вирусы и профилактика их заболевания»	Обучающиеся всех курсов	Учебные кабинеты	Кураторы (классные руководители)	ЛР 9 ЛР20	«Организация предметно-эстетической среды»
------------------	------------------------------------------------------	-------------------------	------------------	----------------------------------	--------------	--------------------------------------------

В течение месяца	Классный час: «Мое будущее - в моей профессии»	Обучающиеся всех курсов	Учебные кабинеты	Кураторы (классные руководители)	ЛР 10 ЛР 9 ЛР30-32	«Профессиональный выбор»
В течение месяца	Классный час: «Как не стать жертвой мошенников. О мошенничестве с использованием средств мобильной связи и Интернета»	Обучающиеся всех курсов	Учебные кабинеты	Кураторы (классные руководители)	ЛР 10 ЛР 14	«Правовое сознание» «Кураторство и поддержка»
В течение месяца	Классный час: «Жизненные ценности современной молодежи». «Коррупция как особый вид правонарушений»	Обучающиеся всех курсов	Учебные кабинеты	Кураторы (классные руководители)	ЛР 2 ЛР 3 ЛР15 ЛР23	I «Организация предметно-эстетической среды» «Правовое сознание»
14	День открытых дверей	Студактив школьники	Учебные кабинеты, лаборатории	Заместитель директора по воспитательной работе, кураторы (классные руководители), преподаватели	ЛР15 ЛР16 ЛР19	«Профессиональный выбор» «Организация предметно-эстетической среды»
В течении ме-	«Полигон профессиональных проб»	Студенты 2-3 курсов	Актовый зал	Администрация техникума кураторы (классные руководи-	ЛР 13 ЛР	
сяца		шенист крана (крановщик)»		тели), преподаватели	21-22 ЛР26	«Профессиональный выбор»
В течение месяца	Тотальный диктант	Обучающиеся всех курсов	Учебные кабинеты	Преподаватели	ЛР 13 ЛР 5	«Организация предметно-эстетической среды»
В течение	Диктант Победы	Обучающиеся всех курсов	Учебные кабинеты	Преподаватели	ЛР 13	«Организация пред-

ние ме- сяца		курсов	ты		ЛР 5	метно-эстетической среды»
3 неделя	«Весенняя неделя добра»	Обучающиеся всех курсов		Кураторы (классные руко- водители	ЛР10	«Кураторство и поддержка»
В тече- ние ме- сяца	«Скифская культура на Алтае »	Обучающиеся 1 курсов	экскурсия	Преподаватель литературы	ЛР 1 ЛР 5	«Организация пред- метно-эстетической среды»
В тече- ние ме- сяца	Уборка и благоустройство тер- ритории, помещений и аудито- рий «Сделаем будущее чи- стым!»	Обучающиеся 1 -3 курсов	Территория об- разовательного учреждения, учебные кабинеты, общежитие	Преподаватели, мастера про- изводственного обучения, Ку- раторы (классные руководи- тели)	ЛР 2 ЛР15	«Организация пред- метно-эстетической среды»
В тече- ние ме- сяца	Организация участия в конкур- сах, смотрах, фестивалях, раз- работка конкурсной документа- ции (по мере поступления ин- формации)	Обучающиеся всех курсов	В соответствии с Положениями о проведении ме- роприятий	Заместитель директора по УВР Кура торы (классные руководи- тели), преподаватели	ЛР 2 ЛР 3 ЛР 15-16	«Студенческое са- моуправление» «Организация пред- метно-эстетической среды»
МАЙ						
В тече- ние ме- сяца	Акция «Заботой открываю мир» - оказание помощи и поздрав- ление ветеранов	Волонтеры, обу- чающиеся всех курсов	г.Заринск	Заместитель директора по УВР Кура- торы (классные руководи- тели),	ЛР 1 ЛР 4	«Ключевые дела ПОО»
В первой половине месяца	Олимпиада по истории, посвя- щенная Победе в Великой Оте- чественной войне	Обучающиеся 1 курса	Учебные кабинеты	Преподаватели	ЛР 1 ЛР 5 17	«Ключевые дела ПОО»
В первой	Спортивные соревнования, по-	Обучающиеся 1-2	Стадион	Руководитель физвоспитания	ЛР 1	«Ключевые дела

половине месяца	священная Дню Победы	курсов			ЛР 9 ЛП 17	ПОО»
9	День Победы Патриотические акции: «Бессмертный полк», «Свеча памяти», «Мы вместе», «Письмо солдату».	Обучающиеся 1-2 курсов	город	Кураторы (классные руководители)	ЛР 1 ЛР 4 ЛР17	«Ключевые дела ПОО» «Правовое сознание»
В течение месяца	Классный час: «Как преодолевать тревогу?», «Способы решения конфликтов дома и в образовательном учреждении»	Обучающиеся 1 -2 курсов	Учебные кабинеты	Кураторы (классные руководители)	ЛР 9	«Организация предметно- эстетической среды»
В течение месяца	Фотомарафон «Моя любимая семья» в социальных сетях	Обучающиеся 1 -2 курсов	Группа «В Контакте»	Кураторы (классные руководители)	ЛР 9 ЛР 4 ЛР 3	«Организация пред метно-эстетической среды»
В течение месяца	Классный час: «Взаимодействие в семье. Проявление любви, способы общения и разрешения конфликтов»	Обучающиеся 1 -2 курсов	Учебные кабинеты	Кураторы (классные руководители)	ЛР 9 ЛР 4 ЛР 3	«Организация предметно- эстетической среды»
24	День славянской письменности и культуры-	Обучающиеся 1-2 курсов	Учебные кабинеты	Кураторы (классные руководители)	ЛР 5	«Ключевые дела ПОО»
	Лингвистическая неделя	Обучающиеся 1 -2 курсов	Учебные кабинеты Актовый зал	Кураторы (классные руководители), преподаватели	ЛР5	«Ключевые дела ПОО» «Правовое сознание»

В течение месяца	Классный час: «Экзамены без стресса»	Обучающиеся 1 -2 курсов	Учебные кабинеты	Кураторы (классные руководители)	ЛР 9	«Организация предметно-эстетической среды» «Кураторство и поддержка»
В течение месяца	Классный час: «О правилах поведения в общественных местах. Вредные привычки и их профилактика. Как отказаться	Обучающиеся 1 -2 курсов	Учебные кабинеты	Кураторы (классные руководители)	ЛР 9	«Организация предметно-эстетической среды» «Кураторство и

	от сигареты?»					поддержка»
В течение месяца	Организация участия в конкурсах, смотрах, фестивалях, разработка конкурсной документации (по мере поступления информации)	Обучающиеся всех курсов	В соответствии с Положениями о проведении мероприятий	Заместитель директора по воспитательной работе, Кураторы (классные руководители), преподаватели	ЛР 2 ЛР 3 ЛР 15-16	«Студенческое самоуправление» «Организация предметно-эстетической среды» «Кураторство и поддержка»

ИЮНЬ

1	Спортивный забег, приуроченный к Международному дню защиты детей флешмоб	Обучающиеся всех курсов	Стадион	Руководитель физвоспитания Кураторы (классные руководители)	ЛР 9	«Организация предметно-эстетической среды»
5	День эколога - комплекс мероприятий	Обучающиеся 1-2 курсов	Учебные кабинеты, территория образовательного учреждения, микрорайона	Кураторы (классные руководители)	ЛР 2 ЛР 9	«Организация предметно-эстетической среды» «Кураторство и поддержка»

В перв ой половине месяца	Пушкинские чтения	Обучающиеся 1 -2 курсов	Социальные сети	Преподаватели	ЛР 5	«Организация предметно-эстетической среды» «Кураторство и поддержка»
В перв ой половине месяца	Классный час: «Безопасное лето»	Обучающиеся 1 -2 курсов	Учебные кабинеты	Кураторы (классные руководители)	ЛР 10	«Организация предметно- эстетической среды» «Кураторство и поддержка»
В перв ой половине месяца	Олимпиада по истории, посвященная Дню России	Обучающиеся 1 -2 курсов	Учебные кабинеты	Преподаватели	ЛР 1 ЛР2 ЛР17	«Ключевые дела ПОО» «Правовое сознание»
12	День России: участие в патриотических акциях,»	Обучающиеся 1 -2 курсов	стадион	Кураторы (классные руководители), руководители физвоспитания	ЛР 1 ЛР 2 ЛР 18	«Ключевые дела ПОО» «Правовое сознание»
В тече-	Классный час: «Итоги учебного	Обучающиеся 1-2	Учебные кабине-	Кураторы (классные руково-	ЛР 15	«Кураторство и

ние месяца	года»	курсов	ты	дители)		поддержка»
22	День памяти и скорби: участие в митинге, в патриотических акциях	Обучающиеся 1 -2 курсов	Социальные сети, микрорайон	Кураторы (классные руководители), преподаватель ОБЖ	ЛР 2 ЛР 18	«Ключевые дела ПОО» «Правовое сознание»

27	День молодежи - комплекс мероприятий	Обучающиеся всех курсов	Учебные кабинеты, территория образовательного учреждения, микрорайона	Кураторы (классные руководители)	ЛР 2 ЛР 9	«Организация предметно-эстетической среды»
В течение месяца	Организация участия в конкурсах, смотрах, фестивалях, разработка конкурсной документации (по мере поступления информации)	Обучающиеся всех курсов	В соответствии с Положениями о проведении мероприятий	Заместитель директора по воспитательной работе, Кураторы (классные руководители), преподаватели	ЛР 2 ЛР 3 ЛР 15-16	«Студенческое самоуправление» «Организация предметно-эстетической среды» «Кураторство и поддержка»
30	Торжественные мероприятия, посвященные вручению дипломов выпускникам	Обучающиеся всех курсов	Актовый зал	Администрация техникума Кураторы (классные руководители)	ЛР 15	«Студенческое самоуправление» «Организация предметно-эстетической среды» «Кураторство и поддержка» «Ключевые дела ПОО»
ИЮЛЬ						
8	День семьи, любви и верности: Литературно-поэтический марафон «Любовью дорожить умеете»	Обучающиеся 1 -2 курсов	Социальная группа «В контакте»	Преподаватели, Кураторы (классные руководители)	ЛР 12	«Организация предметно-эстетической среды»
АВГУСТ						
4 неделя	Организационные собрания с первокурсниками и их родителями (законными представителями)	Студенты нового набора, родители (законные представители)	Актовый зал, учебные кабинеты	Заместитель директора по ВР, заведующие отделениями, классные руководители, заведующий общежитием, фель-	ЛР 15	«Кураторство и поддержка» «Ключевые дела ПОО» «Правовое сознание»-

РАЗДЕЛ 4. ОЦЕНКА ОСВОЕНИЯ ОБУЧАЮЩИМИСЯ ОСНОВНОЙ ОБРАЗОВАТЕЛЬНОЙ ПРОГРАММЫ В ЧАСТИ ДОСТИЖЕНИЯ ЛИЧНОСТНЫХ РЕЗУЛЬТАТОВ

Оценка достижения личностных результатов проводится на основании календарного плана воспитательной работы по проведенным мероприятиям.

Комплекс критериев оценки личностных результатов, обучающихся:

- демонстрация интереса к будущей профессии;
- оценка собственного продвижения, личностного развития;
- положительная динамика в организации собственной учебной деятельности по результатам самооценки, самоанализа и коррекции ее результатов;
- ответственность за результат учебной деятельности и подготовки к профессиональной деятельности;
- проявление высокопрофессиональной трудовой активности;
- участие в исследовательской и проектной работе;
- участие в конкурсах профессионального мастерства, олимпиадах по профессии, викторинах, в предметных неделях;
- соблюдение этических норм общения при взаимодействии с обучающимися, преподавателями, мастерами и руководителями практики;
- конструктивное взаимодействие в учебном коллективе/бригаде;
- демонстрация навыков межличностного делового общения, социального имиджа;
- готовность к общению и взаимодействию с людьми самого разного статуса, этнической, религиозной принадлежности и в многообразных обстоятельствах;
- сформированность гражданской позиции; участие в волонтерском движении;
- проявление мировоззренческих установок на готовность молодых людей к работе на благо Отечества;
- проявление правовой активности и навыков правомерного поведения, уважения к Закону;
- отсутствие фактов проявления идеологии терроризма и экстремизма среди обучающихся;
- отсутствие социальных конфликтов среди обучающихся, основанных на межнациональной, межрелигиозной почве;

- участие в реализации просветительских программ, поисковых, археологических, военно-исторических, краеведческих отрядах и молодежных объединениях;
- добровольческие инициативы по поддержке инвалидов и престарелых граждан;
- проявление экологической культуры, бережного отношения к родной земле, природным богатствам России и мира;

- демонстрация умений и навыков разумного природопользования, нетерпимого отношения к действиям, приносящим вред экологии;
- демонстрация навыков здорового образа жизни и высокий уровень культуры здоровья обучающихся;
- проявление культуры потребления информации, умений и навыков пользования компьютерной техникой, навыков отбора и критического анализа информации, умения ориентироваться в информационном пространстве;
- участие в конкурсах профессионального мастерства и в командных проектах;
- проявление экономической и финансовой культуры, экономической грамотности, а также собственной адекватной позиции по отношению к социально-экономической действительности.

1. ПОЯСНИТЕЛЬНАЯ ЗАПИСКА

Социально-политическая и экономическая ситуация в стране привели к осознанию важности и актуальности воспитательной работы в системе среднего профессионального образования (СПО). В основе современного воспитания – это Родина, семья, дружба, взаимопомощь, спорт и здоровье, любовь к природе, стремление к знаниям, труд и личность.

Для реализации эффективного воспитания личности обучающихся необходима программа воспитания (далее – «Программа»), которая позволит педагогам скоординировать свои усилия, направленные на воспитание обучающихся.

- Согласно Стратегии развития воспитания в РФ на период до 2025 года приоритетами политики техникума в области воспитания являются:
- создание условий для воспитания здоровой, счастливой, свободной, ориентированной на труд личности;
 - формирование у обучающихся высокого уровня духовно-нравственного развития, чувства причастности к историко-культурной общности русского народа и судьбе России;
 - поддержка единства и целостности, преемственности и непрерывности воспитания;
 - формирование уважения к русскому языку как государственному языку Российской Федерации, являющемуся основой гражданской идентичности россиян и главным фактором национального самоопределения;

- обеспечение защиты прав и соблюдение законных интересов каждого обучающегося;
- формирование внутренней позиции личности по отношению к окружающей социальной действительности;
- развитие на основе признания определяющей роли семьи кооперации и сотрудничества субъектов системы воспитания с целью совершенствования содержания и условий воспитания обучающихся.

Согласно ст. 68 Федерального закона от 29.12.2012 №273-ФЗ «Об образовании в Российской Федерации» среднее профессиональное образование направлено на решение задач интеллектуального, культурного и профессионального развития человека и имеет целью подготовку квалифицированных рабочих или служащих и специалистов среднего звена по всем основным направлениям общественно полезной деятельности в соответствии с потребностями общества и государства, а также удовлетворение потребностей личности в углублении и расширении образования.

Программа является документом, открытым для внесения изменений и дополнений. Ход работы по реализации Программы анализируется на заседаниях педагогического совета техникума и согласовывается на заседаниях студенческого совета техникума. Корректировка Программы осуществляется ежегодно на основании решения педагогического совета техникума и по результатам ежегодного отчета об итогах реализации каждого этапа Программы.

Ответственность за реализацию Программы возложена на заместителя директора по воспитательной работе.

Структура программы	Содержание структурных компонентов программы
<p>Особенности организуемого в ПОО воспитательного процесса ¹</p>	<p>Федеральный закон от 29.12.2012 г. № 273-ФЗ «Об образовании в Российской Федерации» определяет воспитание как деятельность, направленную на развитие личности, создание условий для самоопределения и социализации обучающихся на основе социокультурных, духовно-нравственных ценностей и принятых в российском обществе правил и норм поведения в интересах человека, семьи, общества и государства, формирование у обучающихся чувства патриотизма, гражданственности, уважения к памяти защитников Отечества и подвигам Героев Отечества, закону и правопорядку, человеку труда и старшему поколению, взаимного уважения, бережного отношения к культурному наследию и традициям многонационального народа Российской Федерации, природе и окружающей среде.</p> <p>Процесс воспитания в профессиональной образовательной организации основывается на следующих современных подходах:</p> <ul style="list-style-type: none"> - системный, который способствует построению соответствующей интегративной модели профессионального воспитания в СПО на принципах необходимой целостности и позволяет системно подойти к изучению лучших отечественных практик и систем воспитания в СПО;

	<ul style="list-style-type: none"> - компетентностный - позволяет рассматривать результаты профессиональной подготовки в СПО как единство ее профессионально и личностно наполненных компонентов: знаний, умений, владений, профессионально и личностно значимого опыта деятельности; - личностно-деятельностный – позволяет формировать профессионально-значимые качества личности обучающихся, способствующие успешной социализации и творческому самовыражению; навыков самоуправления и выбора карьерных траекторий, молодежной активности, в т.ч. предпринимательской; - синергетический – дает возможность по-новому подойти к разработке проблем развития педагогических систем, рассматривая их с позиции «открытости», сотворчества и ориентации на саморазвитие; - проектный – современный и прогрессивный подход для достижения стратегических целей организации, позволяет использовать соответствующие компетенции, инструменты и методы для эффективного получения результатов, достижения показателей и целей деятельности. <p>КГБПОУ «Заринский политехнический техникум» - это профессиональная образовательная организация реализующее 15 образовательных программ среднего профессионального образования базового уровня по 9 укрупненным группам профессий, а также программы дополнительного образования и профессиональной подготовки. Профиль подготовки обучающихся техникума соответствует профилю деятельности крупных промышленных предприятий региона и города: ОАО «Алтай Кокс», ЗАО «Коксохиммонтаж Алтай», АО «Алтайкрайэнерго», АО «Сетевая компания «Алтайкрайэнерго», ООО «Лидер». Однако долгие годы основным социальным партнером техникума является градообразующее предприятие ОАО «Алтай Кокс». Выпускники техникума также востребованы на таких предприятиях как ООО «ЖКУ», ООО «Лидер», ООО «Холод» предприятиях малого бизнеса, которые преобладают в малом городе. Заринск имеет статус Территории опережающего социально-экономического развития с 2017 года. Резиденты ТОСЭР действующие в г.Заринске такие как: ООО «Русская кожа Алтай», ООО «Сибирская фанерная компания», ООО «Торговый центр», ООО «Андерболд-Сибирь», которые при наращивании производственных мощностей становятся потенциальными работодателями для наших выпускников</p>
2. Цель и задачи воспитания ²	<p>Современный национальный идеал личности – это высоконравственный, творческий, профессионально компетентный гражданин России, принимающий судьбу Отечества как свою личную, осознающей ответственность за настоящее и будущее своей страны, укорененный в</p>

духовных и культурных традициях российского народа.

Исходя из этого воспитательного идеала, а также основываясь на базовых для нашего общества ценностях (таких как семья, труд, отечество, природа, мир, знания, культура, здоровье, человек) формулируется общая *цельвоспитания* в профессиональной образовательной организации – личностное и профессиональное развитие обучающихся, проявляющееся:

- 1) в приобретении ими соответствующего этим ценностям опыта поведения, опыта применения сформированных знаний и отношений на практике (то есть в приобретении ими опыта осуществления социально значимых дел);
- 2) в развитие профессиональных компетенций и построения личной траектории успеха (то есть в развитии их профессионально значимых отношений).

Кроме этого Программа ориентирована на формирование общих компетенций в соответствии с требованиями Федерального государственного образовательного стандарта среднего профессионального образования (далее - ФГОС СПО), в том числе ФГОС СПО по ТОП 50 к результатам профессионального образования, а именно:

Общие компетенции по ФГОС СПО:

- ОК-1 - понимать сущность и социальную значимость своей будущей профессии, проявлять к ней устойчивый интерес;
- ОК-2 - уметь организовывать собственную деятельность, выбирать типовые методы и способы выполнения профессиональных задач, оценивать их эффективность и качество;
- ОК-3 - принимать решения в стандартных и нестандартных ситуациях и нести за них ответственность;
- ОК-4 - осуществлять поиск и использование информации, необходимой для эффективного выполнения профессиональных задач, профессионального и личностного развития;
- ОК-5 - использовать информационно-коммуникационные технологии в профессиональной деятельности;
- ОК-6 - работать в коллективе и команде, эффективно общаться с коллегами, руководством, потребителями;
- ОК-7 - брать на себя ответственность за работу членов команды (подчиненных) и добиваться результата выполнения заданий;
- ОК-8 - самостоятельно определять задачи профессионального и личностного развития, заниматься самообразованием, осознанно планировать повышение квалификации;
- ОК-9 - ориентироваться в условиях смены технологий в профессиональной деятельности.

		<p><i>Общие компетенции по ФГОС СПО по ТОП 50:</i></p> <p>ОК 01. Решать задачи и проблемные ситуации применительно к профессиональным и социальным контекстам;</p> <p>ОК 02. Осуществлять поиск, анализ и интерпретацию информации, необходимой для выполнения задач профессиональной деятельности;</p> <p>ОК 03. Планировать и реализовывать собственное профессиональное и личностное развитие;</p> <p>ОК 04. Работать в коллективе и команде, эффективно взаимодействовать с коллегами, руководством, клиентами;</p> <p>ОК 05. Осуществлять устную и письменную коммуникацию на государственном языке с учетом особенностей социального и культурного контекста;</p> <p>ОК 06. Проявлять гражданско-патриотическую позицию, демонстрировать осознанное поведение на основе общечеловеческих ценностей;</p> <p>ОК 07. Содействовать сохранению окружающей среды, ресурсосбережению, эффективно действовать в чрезвычайных ситуациях;</p> <p>ОК 08. Использовать средства физической культуры для сохранения и укрепления здоровья в процессе профессиональной деятельности и поддержания необходимого уровня физической подготовленности;</p> <p>ОК 09. Использовать информационные технологии в профессиональной деятельности;</p> <p>ОК 10. Пользоваться профессиональной документацией на государственном и иностранном языке;</p> <p>ОК 11. Планировать предпринимательскую деятельность в профессиональной сфере.</p>
	<p>Целевой приоритет среднего общего образования</p>	<p>В воспитании обучающихся юношеского возраста (уровень среднего общего образования) таким приоритетом является создание благоприятных условий для приобретения обучающимися опыта осуществления социально значимых дел.</p> <p>Выделение данного приоритета связано с особенностями обучающихся юношеского возраста с их потребностью в жизненном самоопределении, в выборе дальнейшего жизненного пути, который открывается перед ними на пороге самостоятельной взрослой жизни. Сделать правильный выбор поможет имеющийся у них реальный практический опыт, который они могут приобрести. Важно, чтобы опыт оказался социально значимым, так как именно он поможет гармоничному вхождению обучающихся во взрослую жизнь окружающего их общества. Это:</p> <ul style="list-style-type: none"> - опыт дел, направленных на заботу о своей семье, родных и близких;

		<ul style="list-style-type: none"> - трудовой опыт, опыт участия в производственной практике; - опыт дел, направленных на пользу своему родному городу или селу, стране в целом, опыт деятельного выражения собственной гражданской позиции; - опыт природоохранных дел; - опыт разрешения возникающих конфликтных ситуаций в колледже, дома или на улице; - опыт самостоятельного приобретения новых знаний, проведения научных исследований, опыт проектной деятельности; - опыт изучения, защиты и восстановления культурного наследия человечества, опыт создания собственных произведений культуры, опыт творческого самовыражения; - опыт ведения здорового образа жизни и заботы о здоровье других людей; - опыт оказания помощи окружающим, заботы о младших или пожилых людях, волонтерский опыт; - опыт самопознания и самоанализа, опыт социально приемлемого самовыражения и самореализации.
	<p>Целевой приоритет профессионального образования</p>	<p>В воспитании обучающихся старшего юношеского возраста (уровень профессионального образования) таким приоритетом является создание условий для интеллектуального, культурного и профессионального развития обучающихся и подготовкой квалифицированных рабочих или служащих и специалистов среднего звена по всем основным направлениям общественно полезной деятельности в соответствии с потребностями общества и государства, а также удовлетворение потребностей личности в углублении и расширении образования.</p> <p>Выделение данного приоритета связано, прежде всего, с современными тенденциями и особенностями развития профессионального образования:</p> <ul style="list-style-type: none"> - формирование общих компетенций обучающихся, направленных на развитие социальной и профессиональной мобильности, обеспечивающих конкурентоспособность выпускников на рынке труда, их эффективную самореализацию в современных социально-экономических условиях; - реализация таких важнейших направлений в воспитательной работе колледжа - гражданско-патриотическое, профессионально-ориентирующее (развитие карьеры), спортивное и здоровьесберегающее, студенческое самоуправление, экологическое, культурно-творческое, бизнес-ориентирующее (молодежное предпринимательство).
<p>Задачи</p>		<p>Достижению поставленной цели воспитания школьников будет способствовать решение следующих основных <i>задач</i>:</p>

- 1) реализовывать воспитательные возможности общеколледжных ключевых дел, поддерживать традиции их коллективного планирования, организации, проведения и анализа в студенческом сообществе;
 - 2) реализовывать воспитательные возможности по важнейшим направлениям в воспитательной работе профессионального образования (гражданско-патриотическое, спортивное и здоровьесберегающее, экологическое, культурно-творческое, бизнес-ориентирующее);
 - 3) реализовывать потенциал классного руководства и наставничества в воспитании обучающихся;
 - 4) вовлекать обучающихся в кружки, секции, клубы, студии и иные объединения, работающие по программам внеурочной деятельности и дополнительным общеобразовательным программам;
 - 5) использовать в воспитании обучающихся возможности учебных дисциплин и профессиональных модулей, поддерживать использование на уроках интерактивных форм занятий с обучающимися;
 - 6) инициировать и поддерживать студенческое самоуправление – как на уровне колледжа, так и на уровне группы;
 - 7) поддерживать деятельность функционирующих на базе колледжа студенческих общественных объединений и организаций;
 - 8) создать необходимые условия для профессионального саморазвития и самореализации личности обучающегося, обеспечение их соответствия требованиям формирования конкурентоспособных специалистов на рынке труда;
 - 9) организовать работу студенческих медиа, реализовывать их воспитательный потенциал;
 - 10) развивать предметно-эстетическую среду колледжа и реализовывать ее воспитательные возможности;
 - 11) организовать работу с семьями обучающихся, их родителями или законными представителями, направленную на совместное решение проблем личностного развития обучающихся.
- Планомерная реализация поставленных задач позволит организовать в колледже интересную и событийно насыщенную жизнь обучающихся и педагогов, что станет эффективным способом профилактики антисоциального поведения обучающихся.

3. Виды, формы и содержание деятельности	Практическая реализация цели и задач воспитания осуществляется в рамках следующих направлений воспитательной работы техникума. Каждое из них представлено в соответствующем модуле.	
	Инвариантные модули	
		<p>Модуль «Руководство и наставничество»</p> <p>Осуществляя работу с группой, классный руководитель, мастер производственного обучения организует работу с коллективом группы; индивидуальную работу с обучающимися вверенного ему группой; работу с преподавателями, преподающими в данной группе; работу с родителями или их законными представителями</p> <p>Работа с группой:</p> <ul style="list-style-type: none"> • инициирование и поддержка участия группе в ключевых делах техникума, оказание необходимой помощи детям в их подготовке, проведении и анализе; • проведение классных часов как часов плодотворного и доверительного общения педагога и обучающихся, основанных на принципах уважительного отношения к личности обучающегося, поддержки активной позиции каждого обучающегося в беседе, предоставления обучающимся возможности обсуждения и принятия решений по обсуждаемой проблеме, создания благоприятной среды для общения. • сплочение коллектива группы через: <u>игры и тренинги на сплочение и командообразование;</u> • выработка совместно с обучающимися законов группы, помогающих обучающимся освоить нормы и правила общения, которым они должны следовать в техникуме. <p>Индивидуальная работа с обучающимися:</p> <ul style="list-style-type: none"> • изучение особенностей личностного развития обучающегося через наблюдение за поведением в повседневной жизни, в специально создаваемых педагогических ситуациях, в организуемых педагогом беседах по тем или иным нравственным проблемам; результаты наблюдения сверяются с результатами бесед классного руководителя, мастера производственного обучения с родителями обучающегося, с преподающими в его группе преподавателями, а также (при необходимости) – с педагогом-психологом. • поддержка обучающегося в решении важных для него жизненных проблем (налаживание взаимоотношений с одноклассниками или преподавателями, выбор вуза и дальнейшего трудоустройства, успеваемость и т.п.), когда каждая проблема трансформируется классным

		<p>руководителем, мастером производственного обучения в задачу для обучающегося, которую они совместно стараются решить.</p> <ul style="list-style-type: none"> • коррекция поведения обучающегося через частные беседы с ним, его родителями или законными представителями, с другими обучающимися группы; через включение в проводимые психологом тренинги общения; через предложение взять на себя ответственность за то или иное поручение в группе. <p>Работа с преподавателями, преподающими в группе:</p> <ul style="list-style-type: none"> • регулярные консультации классного руководителя, мастера производственного обучения с преподавателями-предметниками, направленные на формирование единства мнений и требований педагогов по ключевым вопросам воспитания, на предупреждение и разрешение конфликтов между преподавателями и обучающимися; • проведение мини-педсоветов, направленных на решение конкретных проблем класса и интеграцию воспитательных влияний на обучающихся; • привлечение преподавателей к участию в родительских собраниях для объединения усилий в деле обучения и воспитания обучающихся. <p>Работа с родителями обучающихся или их законными представителями:</p> <ul style="list-style-type: none"> • регулярное информирование родителей об успехах и проблемах, о жизни группы в целом; • помощь родителям или их законным представителям в регулировании отношений между ними, администрацией техникума и преподавателями-предметниками; • организация родительских собраний, происходящих в режиме обсуждения наиболее острых проблем обучения и воспитания обучающихся.
		<p>Модуль «Курсы внеурочной деятельности и дополнительного образования» Воспитание на занятиях курсов внеурочной деятельности осуществляется преимущественно через:</p> <ul style="list-style-type: none"> - вовлечение обучающихся в интересную и полезную для них деятельность, которая предоставит им возможность самореализоваться в ней, приобрести социально значимые знания, развить в себе важные для своего личностного развития социально значимые отношения, получить опыт участия в социально значимых делах; - формирование в кружках, секциях, клубах, студиях и т.п. юношески-взрослых общностей, которые могли бы объединять обучающихся и педагогов общими позитивными

эмоциями и доверительными отношениями друг к другу;

- создание в студенческих объединениях традиций, задающих их членам определенные социально значимые формы поведения;
- поддержку в студенческих объединениях с ярко выраженной лидерской позицией и установкой на сохранение и поддержание накопленных социально значимых традиций;
- поощрение педагогами студенческих инициатив и студенческого самоуправления.

Реализация воспитательного потенциала курсов внеурочной деятельности происходит в рамках следующих выбранных обучающимися ее видов:

- *техническое* - начальное моделирование, электрифицированные игрушки, изучение и применение микрокалькуляторов; изучение и конструирование техники (автолюбители, мотолюбители, картинг, багги, конструирования малогабаритной техники, юных комбайнеров, трактористов); электротехника, радиотехника, электронная техника; юные рационализаторы и изобретатели; информатика и вычислительная техника и др.;
- *естественнонаучное* - учебно-исследовательская деятельность и изучение за страницами учебников целого ряда дисциплин: астрономия, математика, химия, физика, информатика, геология, география, природоведение, медицина и др.;
- *туристско-краеведческое* - развитие познавательных, исследовательских навыков по изучению природы, истории, культуры родного края, привлечение к социальным инициативам по охране природы, памятников культуры, экскурсионная, музейная, архивная и экспедиционная работа; пеший, горный, водный, вело- и другие виды туризма, альпинизм, и др.;
- *социально-педагогическое* - социализация и общение, интеллектуальное развитие, логопедия, художественно-эстетическое и творческое развитие, подготовка к школе, социокультурная адаптация детей, в том числе мигрантов и др.; коррекция и социокультурная реабилитация детей с ОВЗ, инклюзия; основы медиа-информационных технологий, основы психологии, социологии, политологии и права, игротехники и игровое конструирование, профориентация и предпрофессиональная подготовка; подготовка к ЕГЭ;
- *в области искусств по общеразвивающим* – музыкальное искусство (фортепиано, струнные, духовые и ударные, народные инструменты, инструменты эстрадного оркестра, ансамбли, сольный вокал, хоровое пение, музыкальный фольклор); изобразительное искусство (живопись, акварельная живопись, декоративно-прикладное творчество, дизайн), хореографическое (хореографическое творчество, искусство балета), эстрадно-джазовое творчество, театральное искусство, цирковое искусство, архитектурное искусство, художественное слово, литературное

		<p>творчество, кино-фото-видео искусства и др. - в области физической культуры и спорта - образовательный и тренировочный процесс, направленный на общую физическую подготовку (общеразвивающие программы).</p>
		<p>Модуль «Учебная дисциплина, профессиональный модуль» Реализация педагогами воспитательного потенциала на дисциплинах и профессиональных модулях предполагает следующее:</p> <ul style="list-style-type: none"> • <u>установление доверительных отношений между преподавателем и его обучающимися, способствующих позитивному восприятию обучающимся требований и просьб преподавателя, привлечению их внимания к обсуждаемой на дисциплине информации, активизации их познавательной деятельности;</u> • <u>побуждение обучающегося соблюдать общепринятые нормы поведения, правила общения со старшими (учителями) и сверстниками, принципы учебной дисциплины и самоорганизации;</u> • <u>привлечение внимания обучающегося к ценностному аспекту изучаемых на дисциплинах и ПМ явлений, организация их работы с получаемой на занятии социально значимой информацией – инициирование ее обсуждения, высказывания обучающимся своего мнения по ее поводу, выработки своего к ней отношения;</u> • <u>использование воспитательных возможностей содержания учебной дисциплины и ПМ через демонстрацию обучающимся примеров ответственного, гражданского поведения, проявления человеколюбия и добросердечности, через подбор соответствующих текстов для чтения, задач для решения, проблемных ситуаций для обсуждения в группе;</u> • <u>применение на уроке интерактивных форм работы обучающегося: интеллектуальных игр, стимулирующих познавательную мотивацию обучающегося; дидактического театра, где полученные на уроке знания обыгрываются в театральных постановках; дискуссий, которые дают обучающимся возможность приобрести опыт ведения конструктивного диалога; групповой работы или работы в парах, которые учат обучающихся командной работе и взаимодействию с другими обучающимися;</u> • <u>включение в занятие игровых процедур, которые помогают поддержать мотивацию обучающегося к получению знаний, налаживанию позитивных межличностных отношений в группе, помогают установлению доброжелательной атмосферы во время занятия;</u> • <u>организация шефства мотивированных и эрудированных обучающихся над их</u>

	<p><u>неуспевающими, дающего обучающемуся социально значимый опыт сотрудничества и взаимной помощи:</u></p> <ul style="list-style-type: none"> • <u>иницирование и поддержка исследовательской деятельности обучающихся в рамках реализации ими индивидуальных и групповых исследовательских проектов, что даст обучающимся возможность приобрести навык самостоятельного решения теоретической проблемы, навык генерирования и оформления собственных идей, навык уважительного отношения к чужим идеям, оформленным в работах других исследователей, навык публичного выступления перед аудиторией, аргументирования и отстаивания своей точки зрения.</u>
	<p>Модуль « Студенческое самоуправление»</p> <p>Поддержка студенческого самоуправления в образовательной организации помогает воспитывать в обучающихся инициативность, самостоятельность, ответственность, трудолюбие, чувство собственного достоинства, а обучающимся – предоставляет широкие возможности для самовыражения и самореализации. Это то, что готовит их к построению карьеры.</p> <p>Студенческое самоуправление в техникуме осуществляется следующим образом:</p> <p>На уровне техникума:</p> <ul style="list-style-type: none"> • через деятельность выборного студенческого совета техникума, создаваемого для учета мнения обучающихся по вопросам управления образовательной организацией и принятия административных решений, затрагивающих их права и законные интересы; • через деятельность Совета старост, объединяющего старост группы для облегчения распространения значимой для обучающихся информации и получения обратной связи от групповых коллективов; • через работу постоянно действующего студенческого актива, инициирующего и организующего проведение лично значимых для обучающихся событий (соревнований, конкурсов, фестивалей, капустников, флешмобов и т.п.); • через деятельность творческих советов дела, отвечающих за проведение тех или иных конкретных мероприятий, праздников, вечеров, акций и т.п. <p>На уровне групп:</p> <ul style="list-style-type: none"> • через деятельность выборных по инициативе и предложениям обучающихся группы лидеров (например, старост), представляющих интересы группы в общетехникумовских делах и призванных координировать его работу с работой студенческого совета техникума и классных руководителей;

		<ul style="list-style-type: none"> • через деятельность выборных органов самоуправления, отвечающих за различные направления работы группы (например: штаб спортивных дел, штаб творческих дел). <p>На индивидуальном уровне:</p> <ul style="list-style-type: none"> • через вовлечение обучающихся в планирование, организацию, проведение и анализ общетехникумовских и внутригрупповых дел и т.п.
		<p>Модуль «Развитие карьеры» (профессионально-ориентирующее направление) Данный модуль ставит своей целью повышение конкурентоспособности выпускников техникума, построение его личной профессиональной траектории, поддержание положительного имиджа техникума, сокращение времени адаптации выпускника при выходе на работу. Для этого создаются необходимые условия для профессионального саморазвития и самореализации личности обучающегося через вовлечение их в трудовую и проектную активность и эффективного функционирования Центра содействия трудоустройству выпускников, участия обучающихся в чемпионатах «Молодые профессионалы» (WorldSkills Russia) и других конкурсах профессионального мастерства. Кроме этого в данном модуле предусматривается профессиональное просвещение школьников; диагностика и консультирование по проблемам профориентации, организация профессиональных проб школьников.</p>
		<p>Модуль «Работа с родителями» Работа с родителями или законными представителями обучающихся осуществляется для более эффективного достижения цели воспитания, которое обеспечивается согласованием позиций семьи и техникума в данном вопросе. Работа с родителями или законными представителями обучающихся осуществляется в рамках следующих видов и форм деятельности:</p> <p>На групповом уровне:</p> <ul style="list-style-type: none"> • общетехникумовские родительские собрания, происходящие в режиме обсуждения наиболее острых проблем обучения и воспитания обучающихся; • семейный всеобуч, на котором родители могли бы получать ценные рекомендации и советы от профессиональных психологов, социальных педагогов и обмениваться собственным творческим опытом и находками в деле воспитания обучающихся. <p>На индивидуальном уровне:</p> <ul style="list-style-type: none"> • работа специалистов по запросу родителей для решения острых конфликтных ситуаций;

		<ul style="list-style-type: none"> • помощь со стороны родителей в подготовке и проведении общетехникумовских и внутригрупповых мероприятий воспитательной направленности; • индивидуальное консультирование с целью координации воспитательных усилий педагогов и родителей.
	Вариантные модули	<p>Модуль «Студенческие общественные объединения» Действующее на базе колледжа студенческое общественное объединение – это добровольное, самоуправляемое, некоммерческое формирование, созданное по инициативе обучающихся и взрослых, объединившихся на основе общности интересов для реализации общих целей, указанных в уставе общественного объединения. Его правовой основой является ФЗ от 19.05.1995 N 82-ФЗ (ред. от 20.12.2017) "Об общественных объединениях" (ст. 5). дающих обучающемуся возможность получить социально значимый опыт гражданского поведения.</p>
		<p>Модуль «Студенческие и социальные медиа» Цель студенческих медиа (совместно создаваемых обучающимися и педагогами средств распространения текстовой, аудио и видео информации) – развитие коммуникативной культуры обучающихся, формирование навыков общения и сотрудничества, поддержка творческой самореализации обучающихся. Воспитательный потенциал студенческих медиа реализуется в рамках следующих видов и форм деятельности:</p> <ul style="list-style-type: none"> • разновозрастной редакционный совет обучающихся и консультирующих их взрослых, целью которого является освещение (через студенческую газету, студенческое радио или телевидение) наиболее интересных моментов жизни техникума, популяризация общетехникумовских ключевых дел, кружков, секций, деятельности органов студенческого самоуправления; • студенческая газета, на страницах которой могут размещаться материалы о вузах и востребованных рабочих вакансиях, которые могут быть интересны обучающимся; организуются конкурсы рассказов, поэтических произведений, сказок, репортажей и научно-популярных статей; проводятся круглые столы с обсуждением значимых учебных, социальных, нравственных проблем; • студенческий медиациентр – созданная из заинтересованных добровольцев группа информационно-технической поддержки студенческих мероприятий, осуществляющая видеосъемку и мультимедийное сопровождение студенческих праздников, фестивалей, конкурсов, спектаклей, капустников, вечеров, дискотек; • студенческие интернет-группы - разновозрастное сообщество студентов и педагогов,

		<p>поддерживающее интернет-сайт техникума и соответствующую группу в социальных сетях с целью освещения деятельности образовательной организации в информационном пространстве, привлечения внимания общественности к техникуму, информационного продвижения ценностей техникума и организации виртуальной диалоговой площадки, на которой обучающиеся, педагоги и родители могли бы открыто обсуждаться значимые для техникума вопросы;</p> <ul style="list-style-type: none"> • участие обучающихся в конкурсах медиа.
		<p>Модуль «Организация предметно-эстетической среды»</p> <p>Окружающая обучающегося предметно-эстетическая среда техникума, при условии ее грамотной организации, обогащает внутренний мир обучающегося, способствует формированию у него чувства вкуса и стиля, создает атмосферу психологического комфорта, поднимает настроение, предупреждает стрессовые ситуации, способствует позитивному восприятию обучающимся техникума. Воспитывающее влияние на обучающегося осуществляется через такие формы работы с предметно-эстетической средой техникума как:</p> <ul style="list-style-type: none"> • оформление интерьера помещений (вестибюля, коридоров, рекреаций, залов, лестничных пролетов и т.п.) и их периодическая переориентация, которая может служить хорошим средством разрушения негативных установок обучающегося на учебные и внеучебные занятия; • размещение на стенах техникума регулярно сменяемых экспозиций: творческих работ обучающихся, позволяющих им реализовать свой творческий потенциал, а также знакомящих их с работами друг друга; картин определенного художественного стиля, знакомящего обучающихся с разнообразием эстетического осмысления мира; фотоотчетов об интересных событиях, происходящих в техникуме (проведенных ключевых делах, интересных экскурсиях, походах, встречах с интересными людьми и т.п.); • озеленение территории, разбивка клумб, тенистых аллей, оборудование во дворе колледжа беседок, спортивных и игровых площадок, доступных и приспособленных для обучающихся разных возрастных категорий, оздоровительно-рекреационных зон, позволяющих разделить свободное пространство техникума на зоны активного и тихого отдыха; • создание и поддержание в рабочем состоянии в вестибюле техникума стеллажей свободного книгообмена, на которые желающие обучающиеся, родители и педагоги могут выставлять для общего пользования свои книги, а также брать с них для чтения любые другие; • благоустройство кабинетов, осуществляемое классными руководителями вместе с обучающимися своих кабинетов, позволяющее обучающимся проявить свои фантазию и

		<p>творческие способности, создающее повод для длительного общения классного руководителя со своими обучающимися;</p> <ul style="list-style-type: none"> • размещение в коридорах и рекреациях техникума экспонатов студенческого экспериментариума – набора приспособлений для проведения заинтересованными обучающимися несложных и безопасных технических экспериментов; • событийный дизайн – оформление пространства проведения конкретных событий техникума (праздников, церемоний, торжественных линеек, творческих вечеров, выставок, собраний, конференций и т.п.); • совместная с обучающимися разработка, создание и популяризация особой студенческой символики (флаг техникума, гимн техникума, эмблема техникума, логотип, и т.п.), используемой как в студенческой повседневности, так и в торжественные моменты жизни образовательной организации – во время праздников, торжественных церемоний, ключевых общетехникумовских дел и иных происходящих в жизни техникума знаковых событий; • регулярная организация и проведение конкурсов творческих проектов по благоустройству различных участков территории техникума (например, высадке культурных растений, закладке газонов, сооружению альпийских горок, созданию инсталляций и иного декоративного оформления отведенных для студенческих проектов мест); • акцентирование внимания обучающихся посредством элементов предметно-эстетической среды (стенды, плакаты, инсталляции) на важных для воспитания ценностях техникума, ее традициях, правилах.
<p>4. Анализ воспитательного процесса</p>		<p>Воспитательная работа педагогического коллектива реализуется как в процессе обучения, так и во внеурочной деятельности.</p> <p>Что касается традиционных творческих дел техникума, то можно сказать об определенной системе в их проведении.</p> <p>День знаний, День матери, месячник военно - патриотического воспитания, 8 Марта, Акции «Ветеран живет рядом», «Дорога к обелиску», «Георгиевская ленточка» с 2013 года проводится акция Бессмертный полк, в рамках Дня Победы, проходят уроки мужества, приглашались ветераны войны, труженики тыла, вдовы участников ВОВ. Традиционно проводится акция «Дорога к обелиску» в рамках которой коллектив студентов техникума взял шефство над мемориалом погибшим, расположенном в районе «Элеватор».</p> <p>В течении 2019-2020 года студентами техникума активно реализовывалось направление волонтерской деятельности: проведены акции «Стальное дерево», ряд конкурсных мероприятий и проектов в связи со сложной эпидемиологической обстановкой перенесен в дистанционный формат, студенты техникума приняли активное</p>

участие в дистанционных конференциях и конкурсах проводимых учреждениями профессионального образования Алтайского края, Кемеровской области, организована работа с ветеранами. В декабре 2019 года студент группы 207 Казюта Сергей принял участие в очном этапе конкурса эссе «Россия 2035» проходившем в городе Москва.

Все эти мероприятия, сопровождаются мультимедийной поддержкой, фрагментами из фильмов, слайдами. Это во многом способствует привитию обучающимся таких общечеловеческих качеств, как патриотизм, гражданственность, любовь к близким и родным людям, воспитывает уважение к участникам ВОВ, историческому прошлому нашего народа, воспитывает эстетический вкус.

Для развития познавательной сферы деятельности студентов необходимо отметить неделю знаний по общеобразовательным предметам, в которой активное участие принимали все группы, формы проведения самые разнообразные это: викторины, квесты, игры, кроссворды и т.д. Подведены итоги, победители награждены грамотами и ценными подарками.

Гражданско-патриотическое направление воспитательной программы реализуется в техникуме в форме месячника по военно-патриотическому воспитанию, уроков мужества, с приглашением сотрудников Мемориала Славы г.Заринска, Центральной городской библиотеки, Большое внимание уделяет коллектив воспитанию здоровых физически крепких юношей, способных достойно служить в ВС РФ. Итоги спартакиады представлены в таблице:

В техникуме проводится большая работа по привитию студентам навыков здорового образа жизни не только средствами физкультурно-оздоровительных мероприятий, но и просветительской деятельности в течение учебного года в техникуме прошли: Всемирный день борьбы со СПИДом, проводится социально – психологическое тестирование студентов на выявление склонностей к употреблению ПАВ. Систематически на встречи со студентами по пропаганде правовых знаний приглашались специалисты комиссии по делам несовершеннолетних, по пропаганде здорового образа жизни – специалисты ЗГБ. В рамках данной деятельности реализуется программа «Формирование жизнестойкости у студентов профессиональных образовательных организаций». Организовано взаимодействие с центром правовой помощи Заринской центральной городской библиотеки. Благодаря этим мероприятиям в техникуме наблюдается снижение дисциплинарных и правовых нарушений, простудных заболеваний в период эпидемии гриппа, идет снижение постановки подростков на учет в КДН.

№ п/п	Период	2018	2019	2020
	Общий контингент	581	586	598
1.	Несовершеннолетних	334	342	332
2.	Студентов из многодетных семей	67	67	57
3.	Студентов-сирот	20	29	15
4.	Студентов оставшихся без попечения родителей	14	9	11

5.	Студентов из неполных семей				
	Один отец	10	10	8	
	Одна мать	202	204	164	
6.	Студентов из малообеспеченных семей	183	168	148	
7.	Студентов из семей СОП	10	10	10	
8.	Студенты, состоящие на внутриучрежденческом контроле	15	15	15	
9.	Количество иногородних студентов	102	122	122	
10.	Количество состоящих на учете в КДН иЗП	10	10	8	
11.	Количество состоящих на учете в ПДН ОВД	12	13	12	
12.	Количество состоящих на учете в наркологическом кабинете	4	4	2	
13.	Количество условно осужденных студентов	0	1	0	

Анализ социальной структуры коллектива студентов техникума показывает следующую динамику изменений состава контингента обучающихся:

- Произошло увеличение численного состава студентов за счет изменения демографической ситуации в государстве в связи с изменением численности населения региона и, как следствие, увеличение контрольных цифр приема.
- Стабильным остается количество студентов относящихся к категориям сирот и детей, оставшихся без попечения родителей. Так в 2018-20 студентов, в 2019-24 студента, в 2020 году-15 студентов, что связано с уровнем социальной защиты в учреждениях профессионального образования возможностью получать государственную стипендию, выплаты на питание, обеспечение одеждой и канцелярскими принадлежностями. Статус сироты присваивается в соответствии с федеральным законодательством на основании решения органа управления образования путем предоставления документов подтверждающих статус сироты. Работа педагогического коллектива со студентами, отнесенными к категории сирот и опекаемых строится через организацию индивидуального контроля за студентами, организацией наставничества.
- Ежегодно увеличивается число студентов проживающих в неполных семьях, а также относящихся к категории малообеспеченных граждан, что является также фактором социального риска.
- Стабильно высоким сохраняется количество иногородних студентов (1/3 студенческого коллектива), что свидетельствует о повышении востребованности рабочих профессий среди выпускников сельских школ,

что в то же время влечет за собой возрастание адаптационных проблем в процессе обучения в техникуме. Значительно снизилась проблема адаптации и социализации студентов в связи с открытием общежития

Снизилось число студентов привлеченных к административной ответственности за употребление алкоголя и наркотических веществ, что явилось следствием введения «комендантского часа» для несовершеннолетних, ужесточением административной ответственности как самих студентов так и родителей, организацией внеурочной занятости студентов.

Особое пристальное внимание уделяется категории детей-сирот и детей, оставшихся без попечения родителей, в отношении девяти студентов – выпускников детских домов установлено постинтернатное сопровождение. В связи с изменениями произошедшими в законодательстве изменился подход с социальное обеспечение и питание студентов, проведена работа совместно с Управлением социальной защиты по определению категорий семей и студентов и семей обладающих правом на социальную поддержку, около 35% студентов воспитываются в неполных семьях, 10 семей, относящихся к категории находящихся в сложной жизненной ситуации. На такую категорию студентов создан Банк данных, администрация техникума знает их интересы, помогает разрешать житейские и другие возникшие проблемы. В техникуме работает «Комиссия по профилактике правонарушений. Разработан план совместной работы МО МВД России «Заринский» и администрации КГБПОУ «Заринский политехнический техникум» по профилактике правонарушений среди несовершеннолетних студентов. По запросу органов системы профилактики в техникуме проходят индивидуальные беседы с инспектором ОУУП и ПДН МО МВД России «Заринский» на которые приглашаются студенты стоящие на учете в комиссии по ПДН. С этой категорией студентов проводится большая оздоровительная, профилактическая, психологическая работа. Важное место в воспитательной работе со студентами занимает развитие их профессиональных способностей и навыков, привитие любви к избранной профессии, труду, вовлечение во внеурочную занятость.

Развитию трудовых навыков подчинены процесс дежурства по техникуму, кабинету, уборка закрепленных территорий, производственное обучение и производственная практика студентов. Ежегодно в техникуме проходят конкурсы профессионального мастерства по профессиям повар-кондитер, портной, мастер по обработке цифровой информации, сварщик, победители награждаются дипломами а также представляют техникум на краевом конкурсе профессионального мастерства.

Проводятся педсоветы, затрагивающие проблемы воспитания, заслушиваются отчеты классных руководителей и мастеров производственного обучения о работе с трудными подростками и одаренными студентами.

В целях организации внеурочной занятости студентов в техникуме в соответствии с планом работы техникума проводятся мероприятия по всем направлениям воспитания, в которых участвует более 85% студентов техникума.

	<p>Ежемесячно в техникуме проходят общие мероприятия: День красоты, Посвящение в первокурсники, Золотые хиты осени, День матери, Новый год, месячник патриотического воспитания, 8 марта, Юморина, 9 мая, Выпускной. Акции волонтерской направленности</p> <p>. В техникуме внеурочные занятия физической культурой и спортом проводятся в рамках спартакиады техникума по основным видам: волейбол, баскетбол, стритбол, футбол, футзал, настольный теннис, армреслинг, гири ; через проведение спортивных праздников: День здоровья, «А ну-ка, парни», Большая эстафета, что позволило охватить полезной спортивно-физкультурной занятостью более 75 % студентов, 20 % студентов занимаются физической культурой и спортом по месту жительства в микрорайонах или на отделениях МАУ «Спорт». Сборные команды техникума, принимают участие в городской спартакиаде школьников.</p> <p>Преобладание в спартакиаде юношеских видов обусловлено тем, что в техникуме обучалось в 2019-2020 году 2 группы девушек по профессии портной, продавец, контролер-кассир; 7 групп смешанного состава: повара-кондитеры, технология продукции общественного питания, мастера по обработке цифровой информации; 13 юношеских групп: электромонтеры, сварщики, слесари КИПиА, машинисты машин КХП, монтажники промышленного электрооборудования, мастера жилищно-коммунального хозяйства, мастера общестроительных работ. Соревнования, согласно плана спортивно-массовой работы проводятся между студентами одного курса, а по завершении проводится супер – кубок среди команд победителей. Средством вовлечения в массовые занятия спортом являются традиционно проводимые в сентябре и мае осенние и весенние Дни здоровья.</p> <p>Организуется данная деятельность через работу Совета физкультуры техникума</p>
--	-----------------------------------------------------------------------------------------------------------------------------------------------------------------------------------------------------------------------------------------------------------------------------------------------------------------------------------------------------------------------------------------------------------------------------------------------------------------------------------------------------------------------------------------------------------------------------------------------------------------------------------------------------------------------------------------------------------------------------------------------------------------------------------------------------------------------------------------------------------------------------------------------------------------------------------------------------------------------------------------------------------------------------------------------------------------------------------------------------------------------------------------------------------------------------------------------------------------------------------------------------------------------------------------------------------------------------------------------------------------------------------------------------------------------------------------------------------------------------------------------------------------------------------------------------------------------------------------------------------------------------------------------------------------------------------------------------------------------------------------------------------------------------------------------------------

3.5.1. Календарный план воспитательной работы на 2021-2022 учебный год (1 курс)

Дела, события, мероприятия	Дата проведения	Ответственные	Отметка о выполнении, примечание
Модуль «Ключевые общетехникумовские мероприятия и приоритетные направления воспитания в профессиональном образовании»			
На внетехникумовском уровне (при наличии)			
Краевой молодежный предпринимательский форум «Старт»	Ноябрь 2021	зам директора по УВР зам директора по УМР	
Форум профессиональных организаций Алтайского края по вопросам	Апрель 2022	зам директора по УВР педагог доп. образования	

патриотического воспитания «Пою мое Отечество»			
Краевой конкурс чтецов	Апрель2022	зам директора по УВР педагог доп.образования	
Всероссийская программа «Арт-Профи Форум»	Сентябрь2021-апрель2022	зам директора по УВР педагог доп.образования	
Краевая студенческая научно-практическая конференция «Моя профессия: сохраняя прошлое ,создаем будущее», Краевая студенческая научно-практическая конференция «Подвиг народа»	Апрель2022	зам директора по УВР зам директора по УМР	
Окружной этап конкурса профессионального мастерства по компетенции «Поварское дело»	Ноябрь2021	зам директора по УВР зам директора по УМР	
Краевой фестиваль культурных традиций, культурных особенностей народов населяющих нашу страну «Мы вместе»	Декабрь2021	зам директора по УВР педагог доп.образования	
На уровне техникума			
Торжественное посвящение в студенты «Первокурсник ЗПТ!»	Сентябрь2021	зам директора по УВР педагог доп.образования	
Праздничная программа ,посвященная Дню Учителя	Октябрь2021	зам директора по УВР педагог доп.образования	
День Самоуправления	Октябрь2021	зам директора по УВР педагог доп.образования	
Неделя адаптации	Ноябрь2021	педагог,психолог	
Спартакиада техникума	Сентябрь2021-июнь2022	руководитель физвоспитания	
Спартакиада допризывников	Январь2022-февраль2022	Шульц К.П.-преподаватель-организатор ОБЖ	
Месячник гражданско-патриотического воспитания	Февраль 2022	зам директора по УВР преподаватель-организатор ОБЖ руководитель физвоспитания	
Месячник молодого избирателя	Март2022	зам директора по УВР	

Месячник здорового образа жизни	Май 2022	зам директора по УВР преподаватель-организатор ОБЖ руководитель физвоспитания педагог, психолог	
Гражданско-патриотическое направление			
Классный час «День знаний». Законы и правила ЗПТ	1.09.2021	Классные руководители , кураторы	
Классный час «Уроки Беслана»	3.09.2021	зам директора по УВР преподаватель-организатор ОБЖ Классные руководители , кураторы	
Информационные часы «Молодежь против экстремизма»	Февраль, апрель 2022	зам директора по УВР преподаватель-организатор ОБЖ Классные руководители , кураторы	
Мероприятия, посвященные памятным датам, историческим событиям гражданской, военно-патриотической тематики: День солидарности в борьбе с терроризмом, День народного единства, День неизвестного солдата, День Героев Отечества, День конституции РФ, День вывода войск из Афганистана, День космонавтики, День воссоединения Крыма с Россией, Праздник весны и труда, День Победы, День славянской письменности и культуры, День России, День памяти памяти о погибших в ВОВ (по отдельным планам)	3.09.2021; 4.11.2021; 3.12.2021; 9.12.2021; 12.12.2021; 15.02.2022; 12.04.2022; 18.03.2022; 1.05.2022; 9.05.2022; 24.05.2022; 12.06.2022; 22.06.2022	зам директора по УВР преподаватель-организатор ОБЖ, педагог дополнительного образования, библиотекарь, Классные руководители , кураторы	
Месячник пожилого человека (по отдельному плану)	Октябрь 2021	зам директора по УВР педагог дополнительного образования,	

		Классные руководители ,кураторы	
День народного единства. Исторический квест	Ноябрь2021	зам директора по УВР преподаватель-организатор ОБЖ, педагог дополнительного образования, библиотекарь, Классные руководители ,кураторы	
Международный день толерантности. Дискуссионная панель «Что значит быть толерантным?». Фото флешмоб « Мы Вместе»	16.11.2021	зам директора по УВР преподаватель-организатор ОБЖ, педагог дополнительного образования, библиотекарь,. педагог-психолог,классные руководители ,кураторы	
Мероприятия ,посвященные дню Матери (классные часы,конкурс стенных газет,концертная программ)	Ноябрь2021	зам директора по УВР педагог дополнительного образования, классные руководители , кураторы. мастера п/о	
Мероприятия ,посвященные Международному Дню инвалидов	3.12.2021	педагог дополнительного образования,участники волонтерского отряда	
Участие в Международном Дне добровольцев России	5.12.2021	педагог дополнительного образования,участники волонтерского отряда	
Всероссийская акция «Елка желаний»	Декабрь 2021	зам директора по УВР педагог дополнительного образования, классные руководители , кураторы	

Профилактика правонарушений: «Единые дни профилактики» Беседы работников полиции, органов безопасности, юристов	По плану совместной работы с МО МВД «Заринский»	зам директора по УВР классные руководители , кураторы, мастера п/о	
Информационные часы со студентами, «Профилактика безнадзорности, безпризорности и правонарушений среди несовершеннолетних»	Сентябрь2021 Март 2022 Июнь2022	зам.директора по УВР,классные руководители, мастера п/о	
Информационные часы со студентами «Уголовная и административная ответственность за националистические , экстремистские проявления, участие в несанкционированных акциях»	Октябрь2021 Февраль2022 Апрель2022	зам.директора по УВР,классные руководители, мастера п/о,	
Участие в городских мероприятиях, посвященных Дню города Заринска	Июль 2022	зам директора по УВР педагог дополнительного образования, классные руководители , кураторы, мастера п/о	
Подготовка и участие в праздничных мероприятиях, посвященных Дню Победы в Великой Отечественной войне	май 2022	зам директора по УВР педагог дополнительного образования, преподаватель-организатор ОБЖ, библиотекарь классные руководители , кураторы, мастера п/о	
Подготовка и участие в акции «Бессмертный полк», «Дорога к	апрель-май 2022	зам директора по УВР педагог дополнительного	

обелиску», «Свеча памяти»		образования, преподаватель-организатор ОБЖ, библиотекарь классные руководители , кураторы, мастера п/о	
Тренинг для студентов 1 курса По теме «Молодежные субкультуры»	Март2022	зам директора по УВР педагог-психолог, классные руководители ,кураторы, мастера п/о	
Мероприятия по семейному воспитанию. Гостиная русских семейных праздников, традиций и обрядов(Масленичная неделя, Пасхальные торжества)	Февраль-Май 2022	зам директора по УВР педагог дополнительного образования, библиотекарь классные руководители , кураторы, мастера п/о	
Мероприятия по противодействию жестокому обращению с детьми и формированию навыков ненасильственных коммуникаций среди студентов (информационные часы, раздача буклетов и листовок)	в течение года	зам директора по УВР педагог-психолог, классные руководители ,кураторы, мастера п/о	
Информационные часы по вопросам профилактики коррупции: - «Ответственность за взятку» -«Страна без коррупции»	Декабрь2021,Апрель 2022	зам директора по УВР ,классные руководители,кураторы, мастера п/о	
Выпуск памяток для студентов по профилактике по профилактике	Декабрь2021 Май2022	зам директора по УВР педагог-психолог, библиотекарь	

коррупционной деятельности		классные руководители ,кураторы, мастера п/о	
Мероприятия в рамках комплексного плана по профилактике беспризорности, безнадзорности, и правонарушений несовершеннолетних и формирования навыков жизнестойкости	в течение года	зам директора по УВР педагог-психолог, классные руководители ,кураторы, мастера п/о	
Ведение контроля за посещаемостью учебных занятий и индивидуальная работа с обучающимися ,допускающими пропуски занятий без уважительной причины	в течение года	зам директора по УВР педагог-психолог, классные руководители ,кураторы, мастера п/о	
Ведение контроля за студентами проживающими в общежитии и индивидуальная работа с обучающимися ,допускающими нарушения правил проживания	в течение года	зам директора по УВР комендант, воспитатель	
Спортивное и здоровьесберегающее направление			
Мероприятия по профилактике злоупотребления психоактивными веществами, алкоголем, никотиносодержащими веществами, курением (Классные часы ,информационные встречи,открытые уроки	1 раз в месяц	зам директора по УВР преподаватель-организатор ОБЖ руководитель физвоспитания, педагог,психолог	
Месячник здорового образа жизни	Май 2022	зам директора по УВР преподаватель-организатор ОБЖ руководитель физвоспитания педагог-,психолог, библиотекарь	
Организация работы «Школы Здоровья» по	в течение года	педагог-,психолог	

профилактике употребления ПАВ .Работа с волонтерами по профилактике ПАВ			
Проведение спартакиады техникума по массовым видам спорта среди учебных групп	Сентябрь2021-Июнь2022	руководитель физвоспитания	
Организация лекционно-просветительской работы, проведение бесед, классных часов, конференций, акций по пропаганде ЗОЖ, профилактика алкоголизма, табакокурения, употребления никотиносодержащих препаратов, наркотических средств	в течение года	Классные руководители, кураторы, мастера п/о, библиотекарь	
Мероприятия в рамках Международного Дня борьбы со СПИДом	1.12-3.12.2021	зам директора по УВР преподаватель-организатор ОБЖ руководитель физвоспитания педагог-, психолог, библиотекарь	
Участие в мероприятиях «Кросс наций», «лыжня России», «Легкоатлетическая эстафета, посвященная Дню Победы» и др.	Сентябрь2021, Февраль2002, Май2022	руководитель физвоспитания	
Участие студентов техникума в соревнованиях, проводимых в рамках спартакиады г.Заринска	в течение года	руководитель физвоспитания	
Заседание общественного объединения «Наркопост»(по отдельному плану)	ежеквартально	зам директора по УВР преподаватель-организатор ОБЖ руководитель физвоспитания педагог-, психолог, библиотекарь	
Индивидуальное консультирование преподавателей по вопросам особенностей физического, психологического состояния обучающихся с ОВЗ	по запросу	педагог-, психолог	
Экологическое направление			
Классный час по экологии « Мы и	Сентябрь 2021	преподаватель экологии,	

окружающая среда»		классные руководители ,кураторы, мастера п/о, библиотекарь	
Студенческая волонтерская акция «Чистый город»	Сентябрь2021, Декабрь2021, Апрель2022	Классные руководители ,кураторы, мастера п/о,	
Всероссийский урок «Экология и энергосбережение» в рамках Всероссийского фестиваля энергосбережения #Вместе Ярче	16.10.2021	преподаватель экологии ,Классные руководители ,кураторы, мастера п/о	
Организация и проведение субботников «За чистую территорию»	Сентябрь2021, Декабрь2021, Апрель2022	Классные руководители ,кураторы, мастера п/о,	
Экологическая акция «Птицы-ваши друзья»	Ноябрь2021	преподаватель экологии ,Классные руководители ,кураторы, мастера п/о	
Круглый стол «Экологические катастрофы»	Май2022	преподаватель экологии ,Классные руководители ,кураторы, мастера п/о, библиотекарь	
Конкурс эссе «Природа храм или мастерская?»	Март2022	преподаватель экологии ,Классные руководители ,кураторы, мастера п/о, библиотекарь	
Конкурс поделок «Из отходов в доходы»	Апрель 20022	преподаватель экологии ,Классные руководители ,кураторы, мастера п/о, библиотекарь	
Культурно-творческое направление			
Тематические классные часы: - «Этика поведения в техникуме»	Октябрь 2021	классные руководители , кураторы, мастера п/	

-«Образ студента –образ техникума»			
Конкурс рисунков, посвященный Дню народного единства	Ноябрь 2021	зам директора по УВР педагог дополнительного образования, библиотекарь классные руководители , кураторы, мастера п/о	
Литературно-музыкальная композиция «Загляните в мамыны глаза», посвящённая празднованию Дню матери	23.11.2021 г.	педагог дополнительного образования, классные руководители.	
«Есенинская Россия» Классный час, посвященный Дню рождения великого русского поэта Сергея Александровича Есенина	29.09.2021	преподаватели русского языка и литературы	
Конкурсная программа «Золотые хиты»	Ноябрь2021	педагог дополнительного образования, классные руководители.	
Подготовка команды КВН к участию в городском фестивале команд КВН	Декабрь 2021	педагог дополнительного образования, классные руководители	
Новогодняя дискотека	26.12.2020 г.	педагог дополнительного образования	
Музыкально-развлекательная программа «Угадай мелодию»	Январь2022	педагог дополнительного образования, классные руководители	
Мероприятие, посвящённое Всероссийскому Дню студентов «От сессии до сессии живут студенты весело»	27.01.2022 г.	педагог дополнительного образования, классные руководители, кураторы	
Классные часы «День российской науки»	08.02.2022	классные руководители, кураторы	

Музыкальная композиция, посвящённая Международному женскому дню «Есть в женщине особая загадка»	05.03.2022 г.	педагог дополнительного образования, классные руководители, кураторы	
Отчётный концерт художественной самодеятельности «Стихия талантов»	Апрель 2022	педагог дополнительного образования, классные руководители, кураторы	
Всероссийская неделя детской и юношеской книги.	23-29.03.2022	библиотекарь классные руководители, кураторы, мастера п/о	
Гагаринский урок "Космос - это мы". 61-годовщина полета в космос Ю.А. Гагарина. День космонавтики.	12.04.2022	классные руководители, кураторы, мастера п/о	
«Семья - очаг любви и верности» Акция посвящённая Международному Дню семьи.	14.05.2022 г.	классные руководители, кураторы, мастера п/о	
«Славянской азбуки начало» - мероприятие, посвящённое ко Дню славянской письменности и культуры	20.05.2022 г.	педагог дополнительного образования, классные руководители, кураторы	
«Все мы родом из детства» – праздник, посвященный международному Дню защиты детей;	01.06.2022	педагог дополнительного образования, классные руководители, кураторы	
Новогоднее поздравление студентов и преподавателей	Декабрь 2022	педагог дополнительного образования, классные руководители, кураторы	
Мероприятия к праздничным датам: День защитника Отечества, Международный женский день	Февраль – Март 2022	педагог дополнительного образования, классные руководители, кураторы	
День русского языка – Пушкинский день России. Конкурс чтецов «Пушкин наше все»	4.06.2022	педагог дополнительного образования, классные руководители, кураторы	
Участие в творческих мероприятиях и конкурсах городского уровня			
Конкурсная программа «Студент года 2022»	Май 2022	педагог дополнительного	

		образования, классные руководители, кураторы	
Бизнес-ориентирующее направление			
Всероссийская неделя сбережений	Октябрь 2021, Апрель 2022	зам директора по УВР, классные руководители, кураторы	
Онлайн-челлендж «Мировые деньги»	Январь 2022	зам директора по УВР, классные руководители, кураторы	
Конкурс рисунков «Будь бережлив»	Март 2022	зам директора по УВР, классные руководители, кураторы	
Дискуссионная панель «Свой бизнес за и против»	Март 2022	зам директора по УВР, классные руководители, кураторы	
Всероссийская неделя финансовой грамотности для детей и молодежи 2022 ⁹ (по отдельному плану)	Апрель 2022	зам директора по УВР, классные руководители, кураторы	
Проведение организационного семинара по проведению финансовой тренинг игры «Не в деньгах счастье»	Октябрь 2021, Апрель 2022	зам директора по УВР, классные руководители, кураторы	
Участие в конкурсе студенческих бизнес- проектов «Золотая подкова»	Январь 2022	зам директора по УВР, классные руководители, кураторы	
Модуль «Работа с родителями»			
Согласно индивидуальным планам работы с родителями		классные руководители, кураторы	
Общекурсовое родительское собрания	Сентябрь 2021, Декабрь 2021 Май 2022	зам директора по УВР, классные руководители, кураторы	
Работа «Родительского всеобуча» (по	Декабрь 2021	зам директора по УВР, педагог-	

отдельному плану)	Февраль 2022 Апрель 2022	психолог классные руководители, кураторы	
Индивидуальное консультирование родителей студентов по вопросам адаптации, психологического состояния обучающихся, проблем дивергентного и отклоняющегося поведения	по запросу	зам директора по УВР, педагог-психолог классные руководители, кураторы	
Модуль «Учебная дисциплина, профессиональный модуль			
Согласно РП и ПМ			
Модуль «Студенческое самоуправление и общественные объединения»			
Утверждение состава Студенческого совета	сентябрь 2021	зам директора по УВР,	
Проведение индивидуальной работы с активами групп нового набора в адаптационный период.	сентябрь- май 2021- 2022 гг.	, педагог-психолог классные руководители, кураторы	
Мониторинг успеваемости, посещаемости, бытовых вопросов студентов-сирот и студентов, оставшихся без попечения родителей.	Ежедневно	Студенческий совет классные руководители, Мастера п/о	
Встречи студенческого актива с администрацией техникума.	Сентябрь 2021 Декабрь 2021 Май 2022	Актив студенческого совета, Студенческого профсоюза	
Организация совместных акций с Советом молодежи ОАО «Алтай-Кокс», молодежным парламентом г.Заринска, молодежным советом ГМПП	в течение года	педагог дополнительного образования, зам директора по УВР	
Проведение Дней самоуправления	Октябрь 2021 апрель 2022	Студсовет зам.директора по УВР	
Индивидуальная работа с студентами нарушающими дисциплину.	Ежемесячно	Административная комиссия Студсовета, зам директора по УВР	
Проведение единого классного часа: «Моя	Декабрь, май 2021-2022	Студенческий совет классные	

будущая профессия».	гг.	руководители, Мастера п/о	
Анкетирование студентов 1-го курса по качеству организации учебного процесса в техникуме и качеству преподавания дисциплин.	Ноябрь, апрель 2021-2022 гг.	Студенческий актив группы, зам директора по УВР ,педагог-психолог	
Проведение классных часов по вопросам успеваемости и посещаемости в группах согласно графику.	Ежемесячно 3 неделя	зам директора по УВР педагог дополнительного образования Студенческий актив группы, классные руководители	
Участие в XI слете добровольческих объединений Алтайского края	Декабрь2021	зам директора по УВР Студенческий актив	
Краевой слет лидеров органов студенческого самоуправления	Декабрь2021	зам директора по УВР педагог дополнительного образования Студенческий актив	
Всероссийский конкурс «Россия 2035»	Март2022	зам директора по УВР Студенческий актив	
Организация деятельности студенческих активов техникума(привлечение обучающихся к участию в организации соревнований, конкурсов, флешмобов, фестивалей, конкурсов профессионального мастерства	В течение года	зам директора по УВР педагог дополнительного образования Студенческий актив	
Работа с активами групп (встреча с представителями каждой группы,обсуждение намеченных мероприятий и формы проведения, совместная подготовка к общетехникумовским мероприятиям,	В течение года	зам директора по УВР педагог дополнительного образования Студенческий актив	

оповещение групп)			
Оформление и обновление стенда «Студенческое самоуправление»	В течение года	зам директора по УВР педагог дополнительного образования Студенческий актив	
Организация работы студенческого совета в общежитии	В течение года	зам директора по УВР воспитатель общежития комендант Студенческий актив	
Модуль «Профессионально-ориентирующее направление(развитие карьеры)»			
Диагностика учебной мотивации	Октябрь2021	зам директора по УВР ,педагог-психолог	
Участие в конкурсах профессионального мастерства «Молодые профессионалы», «WjrlSkills»,олимпиадах	Согласно графику	Мастера производственного обучения ,преподаватели специальных дисциплин	
Участие в проекте «Билет в будущее»	Согласно графику	заместитель директора по УВР, мастера производственного обучения ,преподаватели специальных дисциплин	
Введение в профессию и специальность, встречи с выпускниками, лучшими специалистами производственных предприятий города и района, экскурсии на производство	Октябрь2021 Март2021 Июнь2021	Классные руководители	
Уроки предпринимательства	Ноябрь2021 Апрель 2021	Классные руководители, мастера п/о, социальные партнеры	
Мероприятия в рамках Всероссийского Дня финансовой грамотности в рамках Всероссийской программы «Дни финансовой грамотности в образовательных организациях»	Ноябрь2020 Апрель 2021	Преподаватель финграмотности , студенческий совет	

Всероссийский урок "Экология и энергосбережение" в рамках Всероссийского фестиваля энергосбережения #ВместеЯрче	16.10.2021	Классные руководители	
Участие в городских, краевых ярмарках рабочих мест	в течение учебного года	Администрация техникума, преподаватели, мастера п/о, педагог д/о	
Субботники по наведению порядка в аудиториях и других помещениях, благоустройству территории техникума	в течение учебного года	классные руководители, мастера п/о, студенческий совет	
Торжественное мероприятие «Посвящение в первокурсники»	сентябрь	зам директора по УВР педагог дополнительного образования	
Классный час «Значение и место профессии «Повар, кондитер» в профессиональном образовательном учреждении»	сентябрь	Классные руководители, мастера п/о,	
Классный час «Современные технологии в профессии «Повар-кондитер»	январь	Классные руководители, мастера п/о,	
Лучший по профессии «Повар, кондитер» - конкурс профессионального мастерства	ноябрь	Классные руководители, мастера п/о,	
Классный час «Международный День повара»	октябрь	Классные руководители, мастера п/о,	
Проведение декад по профессии «Повар, кондитер»	февраль	Преподаватель специальных дисциплин, мастера п/о,	
«Проведение мероприятий, посвященных празднику День студента»	январь	зам директора по УВР педагог дополнительного образования	

Участие в краевых, городских конкурсах технического творчества, конкурсах профессионального мастерства, научно-практических конференциях.	в течение года	Преподаватель профессиональных дисциплин, мастера п/о,	
Проведение Дня открытых дверей. Мастер классы по профессии	апрель	зам директора по УВР педагог дополнительного образования	
Участие в реализации проекта «Шаг в будущее». Проведение профессиональных проб для школьников	Сентябрь-декабрь	Преподаватель профессиональных дисциплин, мастера п/о	
Практическое обучение	1 раз в неделю	Преподаватель профессиональных дисциплин, мастера п/о,	
Предметная неделя по дисциплине «Физика»	октябрь	Преподаватель физики	
Круглый стол «И снова о функциональном питании».	март	Преподаватель профессиональных дисциплин, мастера п/о,	
Предметная неделя по дисциплине «Математика»	ноябрь	Преподаватель математики	
Предметная неделя по дисциплине «Химия»	ноябрь	Преподаватель информатики	
Реализация образовательных программ: «Профессиональное самоопределение», «Основы деловой культуры».	в течение года	Классные руководители, мастера п/о,	
Защита индивидуальных проектов по дисциплине общеобразовательным дисциплинам	Декабрь 2021 Июнь 2022	классные руководители, преподаватели физики, математики, специальных дисциплин	
Организация занятости и трудоустройства студентов в летний период	май-июль 2022	классные руководители, мастера производственного	

		обучения	
Проведение тренингов «Формирование коммуникативных навыков при трудоустройстве» (выпускные группы)	По согласованию	Педагог-психолог	
Тематические классные часы «Самопрезентация - путь к успеху на рынке труда»	Март	Классные руководители	
Модуль «Студенческие и социальные медиа»			
Работа в медиа-группах техникума в социальных сетях «В контакте», «Инстаграмм», «Фейсбук»	Ежедневно в течение года	зам директора по УВР, библиотекарь классные руководители, кураторы, мастера п/о	
Работа студенческого медиа-центра	в течение года	зам директора по УВР, библиотекарь классные руководители, кураторы, мастера п/о	
Выпуск студенческой газеты техникума	ежемесячно	зам директора по УВР, библиотекарь, студенческий актив	
Выпуск стенных газет к различным датами и мероприятиям	По плану работы	зам директора по УВР, библиотекарь, студенческий актив	
Размещение информации на сайте техникума в разделе «Новости»	По плану работы	зам директора по УВР, библиотекарь, студенческий актив	
Участие студентов в творческих медиа-конкурсах	По плану работы	зам директора по УВР, библиотекарь, студенческий актив	
Модуль «Организация предметно-эстетической среды»			
Размещение на стендах техникума экспозиций тематической направленности (прикладное творчество, фотоработы)	В течении года	зам директора по УВР педагог дополнительного образования. студенческий актив	

Размещение на стендах фотоотчетов об интересных событиях техникума	По факту проведенных мероприятий	зам директора по УВР педагог дополнительного образования.студенческий актив	
Творческое оформление мест проведения конкретных событий техникума (праздники, конкурсы, конференции, форумы)	По факту проведенных мероприятий	зам директора по УВР педагог дополнительного образования.студенческий актив	

**Календарный план воспитательной работы на 2022-2023 учебный год
(2курс)**

Дела, события, мероприятия	Дата проведения	Ответственные	Отметка о выполнении, примечание
Модуль «Ключевые общетехникумовские мероприятия и приоритетные направления воспитания в профессиональном образовании»			
На внетехникумовском уровне (при наличии)			
Краевой молодежный предпринимательский форум «Старт»	Ноябрь2022	зам директора по УВР зам директора по УМР	
Форум профессиональных организаций Алтайского края по вопросам патриотического воспитания «Пою мое Отечество»	Апрель2023	зам директора по УВР педагог доп.образования	
Краевой конкурс чтецов	Апрель2022	зам директора по УВР педагог доп.образования	
Всероссийская программа «Арт-Профи Форум»	Сентябрь2022-апрель2023	зам директора по УВР педагог доп.образования	
Краевая студенческая научно-практическая конференция «Моя профессия: сохраняя прошлое ,создаем будущее», Краевая студенческая научно-практическая конференция «Подвиг народа»	Апрель2023	зам директора по УВР зам директора по УМР	
Окружной этап конкурса профессионального мастерства по компетенции «Поварское дело»	Ноябрь2022	зам директора по УВР зам директора по УМР	

Краевой фестиваль культурных традиций, культурных особенностей народов населяющих нашу страну «Мы вместе»	Декабрь2022	зам директора по УВР педагог доп.образования	
На уровне техникума			
Праздничная программа ,посвященная Дню Учителя	Октябрь2022	зам директора по УВР педагог доп.образования	
День Самоуправления	Октябрь2022	зам директора по УВР педагог доп.образования	
Спартакиада техникума	Сентябрь2022-июнь2023	руководитель физвоспитания	
Спартакиада допризывников	Январь2023-февраль2023	преподаватель-организатор ОБЖ	
Месячник гражданско-патриотического воспитания	Февраль 2023	зам директора по УВР преподаватель-организатор ОБЖ руководитель физвоспитания	
Месячник молодого избирателя	Март2023	зам директора по УВР	
Месячник здорового образа жизни	Май 2023	зам директора по УВР преподаватель-организатор ОБЖ руководитель физвоспитания педагог, психолог	
Гражданско-патриотическое направление			
Классный час «День знаний».	1.09.2022	Классные руководители , кураторы	
Классный час «Проблема мирового терроризма и пути их решения»	3.09.2022	зам директора по УВР преподаватель-организатор ОБЖ Классные руководители , кураторы	
Информационные часы «Молодежь против экстремизма»	Февраль, апрель 2022	зам директора по УВР преподаватель-организатор ОБЖ Классные руководители , кураторы	
Мероприятия, посвященные памятным датам, историческим событиям гражданской,	3.09.2022;4.11.2022; 3.12.2022;9.12.2022;	зам директора по УВР преподаватель-организатор	

военно-патриотической тематики: День солидарности в борьбе с терроризмом, День народного единства, День неизвестного солдата, День Героев Отечества, День конституции РФ, День вывода войск из Афганистана, День космонавтики, День воссоединения Крыма с Россией, Праздник весны и труда, День Победы, День славянской письменности и культуры, День России, День памяти памяти о погибших в ВОВ (по отдельным планам)	12.12.2022;15.02.2023; 12.04.2023; 18.03.2023;1.05.2023; 9.05.2023; 24.05.2023;12.06.2023; 22.06.2023	ОБЖ, педагог дополнительного образования, библиотекарь, Классные руководители ,кураторы	
Месячник пожилого человека (по отдельному плану)	Октябрь2022	зам директора по УВР педагог дополнительного образования, Классные руководители ,кураторы	
День народного единства. Исторический квиз	Ноябрь2022	зам директора по УВР преподаватель-организатор ОБЖ, педагог дополнительного образования, библиотекарь, Классные руководители ,кураторы	
Международный день толерантности. Дискуссионная панель «Что значит быть толерантным?». Фото флешмоб «Мы Вместе»	16.11.2022	зам директора по УВР преподаватель-организатор ОБЖ, педагог дополнительного образования, библиотекарь, педагог-психолог,классные руководители ,кураторы	
Мероприятия ,посвященные дню Матери (классные часы, конкурс стенных газет, концертная программ)	Ноябрь2022	зам директора по УВР педагог дополнительного образования, классные	

		руководители , кураторы. мастера п/о	
Мероприятия ,посвященные Международному Дню инвалидов	3.12.2022	педагог дополнительного образования,участники волонтерского отряда	
Участие в Международном Дне добровольцев России	5.12.2022	педагог дополнительного образования,участники волонтерского отряда	
Всероссийская акция «Елка желаний»	Декабрь 2022	зам директора по УВР педагог дополнительного образования, классные руководители , кураторы	
Профилактика правонарушений: «Единые дни профилактики» Беседы работников полиции, органов безопасности, юристов	По плану совместной работы с МО МВД «Заринский»	зам директора по УВР классные руководители , кураторы, мастера п/о	
Информационные часы со студентами, «Профилактика безнадзорности, безпризорности и правонарушений среди несовершеннолетних»	Сентябрь2022 Март 2023 Июнь2023	зам.директора по УВР,классные руководители, мастера п/о	
Информационные часы со студентами «Уголовная и административная ответственность за националистические , экстремистские проявления, участие в несанкционированных акциях»	Октябрь2022 Февраль2023 Апрель2023	зам.директора по УВР,классные руководители, мастера п/о,	
Участие в городских мероприятиях, посвященных Дню города Заринска	Июль 2023	зам директора по УВР педагог дополнительного образования, классные	

		руководители , кураторы, мастера п/о	
Подготовка и участие в праздничных мероприятиях, посвященных Дню Победы в Великой Отечественной войне	май 2023	зам директора по УВР педагог дополнительного образования, преподаватель-организатор ОБЖ, библиотекарь классные руководители , кураторы, мастера п/о	
Подготовка и участие в акции «Бессмертный полк», «Дорога к обелиску», «Свеча памяти»	апрель-май 2023	зам директора по УВР педагог дополнительного образования, преподаватель-организатор ОБЖ, библиотекарь классные руководители , кураторы, мастера п/о	
Тренинг для студентов 2 курса по теме «Молодежь и выборы»	Март2023	зам директора по УВР педагог-психолог, классные руководители ,кураторы, мастера п/о	
Мероприятия по семейному воспитанию. Гостиная русских семейных праздников, традиций и обрядов(Масленичная неделя, Пасхальные торжества)	Февраль-Май 2023	зам директора по УВР педагог дополнительного образования, библиотекарь классные руководители , кураторы, мастера п/о	

Мероприятия по противодействию жестокому обращению с детьми и формированию навыков ненасильственных коммуникаций среди студентов (информационные часы, раздача буклетов и листовок)	в течение года	зам директора по УВР педагог-психолог, классные руководители ,кураторы, мастера п/о	
Информационные часы по вопросам профилактики коррупции: - «Ответственность за взятку» -«Страна без коррупции»	Декабрь2022,Апрель 2023	зам директора по УВР ,классные руководители,кураторы, мастера п/о	
Выпуск памяток для студентов по профилактике по профилактике коррупционной деятельности	Декабрь2022 Май2023	зам директора по УВР педагог-психолог, библиотекарь классные руководители ,кураторы, мастера п/о	
Мероприятия в рамках комплексного плана по профилактике беспризорности, безнадзорности, и правонарушений несовершеннолетних и формирования навыков жизнестойкости	в течение года	зам директора по УВР педагог-психолог, классные руководители ,кураторы, мастера п/о	
Ведение контроля за посещаемостью учебных занятий и индивидуальная работа с обучающимися ,допускающими пропуски занятий без уважительной причины	в течение года	зам директора по УВР педагог-психолог, классные руководители ,кураторы, мастера п/о	
Ведение контроля за студентами проживающими в общежитии и индивидуальная работа с обучающимися	в течение года	зам директора по УВР комендант, воспитатель	

„допускающими нарушения правил проживания			
Спортивное и здоровьесберегающее направление			
Мероприятия по профилактике злоупотребления психоактивными веществами, алкоголем, никотиносодержащими веществами, курением (Классные часы ,информационные встречи,открытые уроки	1 раз в месяц	зам директора по УВР преподаватель-организатор ОБЖ руководитель физвоспитания, педагог,психолог	
Месячник здорового образа жизни	Май 2023	зам директора по УВР преподаватель-организатор ОБЖ руководитель физвоспитания педагог-,психолог, библиотекарь	
Организация работы «Школы Здоровья» по профилактике употребления ПАВ .Работа с волонтерами по профилактике ПАВ	в течение года	педагог-,психолог	
Проведение спартакиады техникума по массовым видам спорта среди учебных групп	Сентябрь2022-Июнь2023	руководитель физвоспитания	
Организация лекционно-просветительской работыбпроведение бесед, классных часов,конференций,акций по пропаганде ЗОЖ, профилактика алкоголизма,табакокурения,употребления никотиносодержащих препаратов,наркотических средств	в течение года	Классные руководители ,кураторы, мастера п/о, библиотекарь	
Мероприятия в рамках Международного Дня борьбы со СПИДом	1.12-3.12.2022	зам директора по УВР преподаватель-организатор ОБЖ руководитель физвоспитания педагог-,психолог, библиотекарь	
Участие в мероприятиях «Кросс наций», «лыжня России», «Легкоатлетическая	Сентябрь2022, Февраль2023,	руководитель физвоспитания	

эстафета, посвященная Дню Победы» и др.	Май2023		
Участие студентов техникума в соревнованиях ,проводимых в рамках спартакиады г.Заринска	в течение года	руководитель физвоспитания	
Заседание общественного объединения «Наркопост»(по отдельному плану)	ежеквартально	зам директора по УВР преподаватель-организатор ОБЖ руководитель физвоспитания педагог-,психолог, библиотекарь	
Индивидуальное консультирование преподавателей по вопросам особенностей физического, психологического состояния обучающихся с ОВЗ	по запросу	педагог-,психолог	
Экологическое направление			
Классный час по экологии « Мы и окружающая среда»	Сентябрь 2022	Перцева И.А.-преподаватель экологии, классные руководители ,кураторы, мастера п/о, библиотекарь	
Студенческая волонтерская акция «Чистый город»	Сентябрь2022, Декабрь2022, Апрель2023	Классные руководители ,кураторы, мастера п/о,	
Всероссийский урок «Экология и энергосбережение» в рамках Всероссийского фестиваля энергосбережения #Вместе Ярче	16.10.2022	преподаватель экологии ,Классные руководители ,кураторы, мастера п/о	
Организация и проведение субботников «За чистую территорию»	Сентябрь2022, Декабрь2022, Апрель2023	Классные руководители ,кураторы, мастера п/о,	
Экологическая акция «Птицы-ваши друзья»	Ноябрь2022	преподаватель экологии ,Классные руководители ,кураторы, мастера п/о	
Круглый стол «Экологические катастрофы»	Май2023	преподаватель экологии	

		,Классные руководители ,кураторы, мастера п/о, библиотекарь	
Конкурс эссе «Природа храм или мастерская?»	Март2023	преподаватель экологии ,Классные руководители ,кураторы, мастера п/о, библиотекарь	
Конкурс поделок «Из отходов в доходы»	Апрель 2023	преподаватель экологии ,Классные руководители ,кураторы, мастера п/о, библиотекарь	
Культурно-творческое направление			
Тематические классные часы: - «Этика поведения в техникуме» -«Образ студента –образ техникума»	Октябрь 2022	классные руководители , кураторы, мастера п/	
Конкурс рисунков, посвященный Дню народного единства	Ноябрь 2022	зам директора по УВР педагог дополнительного образования, библиотекарь классные руководители , кураторы, мастера п/о	
Литературно-музыкальная композиция «Загляните в мамыны глаза», посвящённая празднованию Дню матери	23.11.2022 г.	педагог дополнительного образования, классные руководители.	
«Есенинская Россия» Классный час, посвященный Дню рождения великого русского поэта Сергея Александровича Есенина	29.09.2022	преподаватели русского языка и литературы	
Конкурсная программа «Золотые хиты»	Ноябрь2022	педагог дополнительного образования, классные	

		руководители.	
Подготовка команды КВН к участию в городском фестивале команд КВН	Декабрь 2022	педагог дополнительного образования, классные руководители	
Новогодняя дискотека	26.12.2022 г.	педагог дополнительного образования	
Музыкально-развлекательная программа «Угадай мелодию»	Январь 2023	педагог дополнительного образования, классные руководители	
Мероприятие, посвящённое Всероссийскому Дню студентов «От сессии до сессии живут студенты весело»	27.01.2023 г.	педагог дополнительного образования, классные руководители, кураторы	
Классные часы «День российской науки»	08.02.2023	классные руководители, кураторы	
Музыкальная композиция, посвящённая Международному женскому дню «Есть в женщине особая загадка»	05.03.2023 г.	педагог дополнительного образования, классные руководители, кураторы	
Отчётный концерт художественной самодеятельности «Стихия талантов»	Апрель 2023	педагог дополнительного образования, классные руководители, кураторы	
Всероссийская неделя детской и юношеской книги.	23-29.03.2023	библиотекарь классные руководители, кураторы, мастера п/о	
Гагаринский урок "Космос - это мы". 62-годовщина полета в космос Ю.А. Гагарина. День космонавтики.	12.04.2023	классные руководители, кураторы, мастера п/о	
«Семья - очаг любви и верности» Акция посвящённая Международному Дню семьи.	14.05.2023 г.	классные руководители, кураторы, мастера п/о	
«Славянской азбуки начало» - мероприятие, посвящённое ко Дню славянской письменности и культуры	20.05.2023 г.	педагог дополнительного образования, классные руководители, кураторы	
«Все мы родом из детства» – праздник,	01.06.2023	педагог дополнительного	

посвященный международному Дню защиты детей;		образования, классные руководители, кураторы	
Новогоднее поздравление студентов и преподавателей	Декабрь 2022	педагог дополнительного образования, классные руководители, кураторы	
Мероприятия к праздничным датам: День защитника Отечества, Международный женский день	Февраль – Март 2023	педагог дополнительного образования, классные руководители, кураторы	
День русского языка – Пушкинский день России .Конкурс чтецов «Пушкин наше все»	4.06.2023	педагог дополнительного образования, классные руководители, кураторы	
Участие в творческих мероприятиях и конкурсах городского уровня	В течение года	педагог дополнительного образования, классные руководители, кураторы	
Конкурсная программа «Студент года 2022»	Май 2023	педагог дополнительного образования, классные руководители, кураторы	
Бизнес-ориентирующее направление			
Всероссийская неделя сбережений 2023	Октябрь 2022, Апрель 2023	зам директора по УВР, классные руководители, кураторы	
Онлайн-челендж «Мировые деньги»	Январь 2023	зам директора по УВР, классные руководители, кураторы	
Конкурс рисунков «Будь бережлив»	Март 2023	зам директора по УВР, классные руководители, кураторы	
Дискуссионная панель «Свой бизнес за и против»	Март 2023	зам директора по УВР, классные руководители, кураторы	
Всероссийская неделя финансовой грамотности для детей и молодежи 20229(по	Апрель 2023	зам директора по УВР, классные руководители, кураторы	

отдельному плану)			
Проведение организационного семинара по проведению финансовой тренинг игры «Не в деньгах счастье»	Октябрь2022,Апрель2023	зам директора по УВР, классные руководители,кураторы	
Участие в конкурсе студенческих бизнес-проектов «Золотая подкова»	Январь2023	зам директора по УВР, классные руководители,кураторы	
Модуль «Работа с родителями»			
Согласно индивидуальным планам работы с родителями		классные руководители , кураторы	
Общекурсовое родительское собрания	Сентябрь2022, Декабрь2022 Май 2023	зам директора по УВР, классные руководители,кураторы	
Работа «Родительского всеобуча» (по отдельному плану)	Декабрь 2022 Февраль 2023 Апрель2023	зам директора по УВР, педагог-психолог классные руководители,кураторы	
Индивидуальное консультирование родителей студентов по вопросам адаптации ,психологического состояния обучающихся ,проблем дивиантного и отклоняющегося поведения	по запросу	зам директора по УВР, педагог-психолог классные руководители,кураторы	
Модуль «Учебная дисциплина, профессиональный модуль			
Согласно РП и ПМ			
Модуль «Студенческое самоуправление и общественные объединения»			
Утверждение состава Студенческого совета	сентябрь 2022	зам директора по УВР,	
Проведение индивидуальной работы с активами групп	сентябрь- май 2022-2023гг.	,педагог-психолог классные руководители,кураторы	
Мониторинг успеваемости, посещаемости, бытовых вопросов студентов-сирот и студентов, оставшихся без попечения	Ежедневно	Студенческий совет классные руководители, Мастера п/о	

родителей.			
Встречи студенческого актива с администрацией техникума.	Сентябрь 2022 Декабрь 2022 Май 2023	Актив студенческого совета, Студенческого профсоюза	
Организация совместных акций с Советом молодежи ОАО «Алтай-Кокс», молодежным парламентом г.Заринска, молодежным советом ГМПП	в течение года	педагог дополнительного образования, зам директора по УВР	
Проведение Дней самоуправления	Октябрь 2022 апрель 2023	Студсовет зам.директора по УВР	
Индивидуальная работа с студентами нарушающими дисциплину.	Ежемесячно	Административная комиссия Студсовета, зам директора по УВР	
Проведение единого классного часа: «Моя будущая профессия».	Декабрь, май 2022- 2023гг.	Студенческий совет классные руководители, Мастера п/о	
Анкетирование студентов 1-го курса по качеству организации учебного процесса в техникуме и качеству преподавания дисциплин.	Ноябрь, апрель 2022- 2023 гг.	Студенческий актив группы, зам директора по УВР ,педагог-психолог	
Проведение классных часов по вопросам успеваемости и посещаемости в группах согласно графику.	Ежемесячно 3 неделя	зам директора по УВР педагог дополнительного образования Студенческий актив группы, классные руководители	
Участие в слете добровольческих объединений Алтайского края	Декабрь 2022	зам директора по УВР Студенческий актив	
Краевой слет лидеров органов студенческого самоуправления	Декабрь 2022	зам директора по УВР педагог дополнительного образования	

		Студенческий актив	
Всероссийский конкурс «Россия 2035»	Март2023	зам директора по УВР Студенческий актив	
Организация деятельности студенческих активов техникума(привлечение обучающихся к участию в организации соревнований, конкурсов, флешмобов, фестивалей, конкурсов профессионального мастерства	В течение года	зам директора по УВР педагог дополнительного образования Студенческий актив	
Работа с активами групп (встреча с представителями каждой группы,обсуждение намеченных мероприятий и формы проведения, совместная подготовка к общетехникумовским мероприятиям, оповещение групп)	В течение года	зам директора по УВР педагог дополнительного образования Студенческий актив	
Оформление и обновление стенда «Студенческое самоуправление»	В течение года	зам директора по УВР педагог дополнительного образования Студенческий актив	
Организация работы студенческого совета в общежитии	В течение года	зам директора по УВР воспитатель общежития комендант Студенческий актив	
Модуль «Профессионально-ориентирующее направление(развитие карьеры)»			
Диагностика учебной мотивации	Октябрь2022	зам директора по УВР ,педагог-психолог	
Участие в конкурсах профессионального мастерства «Молодые профессионалы», «WjrlSkills»,олимпиадах	Согласно графику	Мастера производственного обучения ,преподаватели специальных дисциплин	
Участие в проекте «Билет в будущее»	Согласно графику	заместитель директора по УВР, мастера производственного обучения ,преподаватели	

		специальных дисциплин	
Введение в профессию и специальность, встречи с выпускниками, лучшими специалистами производственных предприятий города и района, экскурсии на производство	Октябрь2022 Март2022 Июнь2022	Классные руководители	
Уроки предпринимательства	Ноябрь2022 Апрель 2023	Классные руководители, мастера п/о, социальные партнеры	
Мероприятия в рамках Всероссийского Дня финансовой грамотности в рамках Всероссийской программы «Дни финансовой грамотности в образовательных организациях»	Ноябрь2022 Апрель 2023	Преподаватель финграмотности , студенческий совет	
Участие в городских, краевых ярмарках рабочих мест	в течение учебного года	Администрация техникума, преподаватели, мастера п/о, педагог д/о	
Субботники по наведению порядка в аудиториях и других помещениях, благоустройству территории техникума	в течение учебного года	классные руководители, мастера п/о, студенческий совет	
Контроль за трудоустройством выпускников	февраль-сентябрь 2022,2023	Мастера производственного обучения	
Организация занятости и трудоустройства студентов в летний период	май-июль 2022	классные руководители, мастера производственного обучения	
Проведение тренингов «Формирование коммуникативных навыков при трудоустройстве» (выпускные группы)	По согласованию	Педагог-психолог	
Тематические классные часы «Самопрезентация - путь к успеху на рынке труда»	Март	Классные руководители	

Тренинг «Мое первое рабочее место»	Апрель	Классные руководители Педагог, психолог	
Экскурсия на предприятие общественного питания	Май, Июнь	классные руководители, мастера производственного обучения	
Круглый стол с работодателями, требования к обучающимся при прохождении практики	Март	классные руководители, мастера производственного обучения	
Модуль «Студенческие и социальные медиа»			
Работа в медиа-группах техникума в социальных сетях «В контакте», «Инстаграмм», «Фейсбук»	Ежедневно в течение года	зам директора по УВР, библиотекарь классные руководители, кураторы, мастера п/о	
Работа студенческого медиа-центра	в течение года	зам директора по УВР, библиотекарь классные руководители, кураторы, мастера п/о	
Выпуск студенческой газеты техникума	ежемесячно	зам директора по УВР, библиотекарь, студенческий актив	
Выпуск стенных газет к различным датами и мероприятиям	По плану работы	зам директора по УВР, библиотекарь, студенческий актив	
Размещение информации на сайте техникума в разделе «Новости»	По плану работы	зам директора по УВР, библиотекарь, студенческий актив	
Участие студентов в творческих медиа-конкурсах	По плану работы	зам директора по УВР, библиотекарь, студенческий актив	
Модуль «Организация предметно-эстетической среды»			
Размещение на стендах техникума экспозиций тематической направленности	В течении года	зам директора по УВР педагог дополнительного	

(прикладное творчество, фотоработы)		образования.студенческий актив	
Размещение на стендах фотоотчетов об интересных событиях техникума	По факту проведенных мероприятий	зам директора по УВР педагог дополнительного образования.студенческий актив	
Творческое оформление мест проведения конкретных событий техникума (праздники, конкурсы, конференции, форумы)	По факту проведенных мероприятий	зам директора по УВР педагог дополнительного образования.студенческий актив	

**Календарный план воспитательной работы на 2023-2024 учебный год
(3курс)**

Дела, события, мероприятия	Дата проведения	Ответственные	Отметка о выполнении, примечание
Модуль «Ключевые общетехникумовские мероприятия и приоритетные направления воспитания в профессиональном образовании»			
На внетехникумовском уровне (при наличии)			
Краевой молодежный предпринимательский форум «Старт»	Ноябрь2023	зам директора по УВР зам директора по УМР	
Форум профессиональных организаций Алтайского края по вопросам патриотического воспитания «Пою мое Отечество»	Апрель2024	зам директора по УВР педагог доп.образования	
Краевой конкурс чтецов	Апрель2023	зам директора по УВР педагог доп.образования	
Всероссийская программа «Арт-Профи Форум»	Сентябрь2023-апрель2024	зам директора по УВР педагог доп.образования	
Краевая студенческая научно-практическая конференция «Моя профессия: сохраняя прошлое ,создаем будущее», Краевая студенческая научно-практическая конференция «Подвиг народа»	Апрель2023	зам директора по УВР зам директора по УМР	

Окружной этап конкурса профессионального мастерства по компетенции «Поварское дело»	Ноябрь2023	зам директора по УВР зам директора по УМР	
Краевой фестиваль культурных традиций, культурных особенностей народов населяющих нашу страну «Мы вместе»	Декабрь2023	зам директора по УВР педагог доп.образования	
На уровне техникума			
Праздничная программа ,посвященная Дню Учителя	Октябрь2023	зам директора по УВР педагог доп.образования	
День Самоуправления	Октябрь2023	зам директора по УВР педагог доп.образования	
Спартакиада техникума	Сентябрь2023-июнь2024	руководитель физвоспитания	
Спартакиада допризывников	Январь2024-февраль2024	преподаватель-организатор ОБЖ	
Месячник гражданско-патриотического воспитания	Февраль 2024	зам директора по УВР преподаватель-организатор ОБЖ руководитель физвоспитания	
Месячник молодого избирателя	Март2024	зам директора по УВР	
Месячник здорового образа жизни	Май 2024	зам директора по УВР преподаватель-организатор ОБЖ руководитель физвоспитания педагог,психолог	
Гражданско-патриотическое направление			
Классный час «День знаний».	1.09.2023	Классные руководители ,кураторы	
Классный час «Проблема мирового терроризма и пути их решения»	3.09.2023	зам директора по УВР преподаватель-организатор ОБЖ Классные руководители ,кураторы	
Информационные часы «Молодежь против экстремизма»	Февраль, апрель 2023	зам директора по УВР преподаватель-организатор ОБЖ Классные руководители	

		,кураторы	
Мероприятия, посвященные памятным датам, историческим событиям гражданской, военно-патриотической тематики: День солидарности в борьбе с терроризмом, День народного единства, День неизвестного солдата, День Героев Отечества, День конституции РФ, День вывода войск из Афганистана, День космонавтики, День воссоединения Крыма с Россией, Праздник весны и труда, День Победы, День славянской письменности и культуры, День России, День памяти памяти о погибших в ВОВ (по отдельным планам)	3.09.2023;4.11.2023; 3.12.2023;9.12.2023; 12.12.2023;15.02.2024; 12.04.2024; 18.03.2024;1.05.2024; 9.05.2024; 24.05.2024;12.06.2024; 22.06.2024	зам директора по УВР преподаватель-организатор ОБЖ, педагог дополнительного образования, библиотекарь, Классные руководители ,кураторы	
Месячник пожилого человека (по отдельному плану)	Октябрь2023	зам директора по УВР педагог дополнительного образования, Классные руководители ,кураторы	
День народного единства. Исторический квиз	Ноябрь2023	зам директора по УВР преподаватель-организатор ОБЖ, педагог дополнительного образования, библиотекарь, Классные руководители ,кураторы	
Международный день толерантности. Дискуссионная панель «Что значит быть толерантным?». Фото флешмоб « Мы Вместе»	16.11.2023	зам директора по УВР преподаватель-организатор ОБЖ, педагог дополнительного образования, библиотекарь, педагог-психолог,классные руководители ,кураторы	

Мероприятия ,посвященные дню Матери (классные часы, конкурс стенных газет, концертная программ)	Ноябрь2023	зам директора по УВР педагог дополнительного образования, классные руководители , кураторы. мастера п/о	
Мероприятия ,посвященные Международному Дню инвалидов	3.12.2023	педагог дополнительного образования,участники волонтерского отряда	
Участие в Международном Дне добровольцев России	5.12.2023	педагог дополнительного образования,участники волонтерского отряда	
Всероссийская акция «Елка желаний»	Декабрь 2023	зам директора по УВР педагог дополнительного образования, классные руководители , кураторы	
Профилактика правонарушений: «Единые дни профилактики» Беседы работников полиции, органов безопасности, юристов	По плану совместной работы с МО МВД «Заринский»	зам директора по УВР классные руководители , кураторы, мастера п/о	
Информационные часы со студентами «Уголовная и административная ответственность за националистические , экстремистские проявления, участие в несанкционированных акциях»	Октябрь2023 Февраль2024 Апрель2024	зам.директора по УВР,классные руководители, мастера п/о,	
Участие в городских мероприятиях, посвященных Дню города Заринска	Июль 2024	зам директора по УВР педагог дополнительного образования, классные руководители , кураторы,	

		мастера п/о	
Подготовка и участие в праздничных мероприятиях, посвященных Дню Победы в Великой Отечественной войне	май 2024	зам директора по УВР педагог дополнительного образования, преподаватель-организатор ОБЖ, библиотекарь классные руководители , кураторы, мастера п/о	
Подготовка и участие в акции «Бессмертный полк», «Дорога к обелиску», «Свеча памяти»	апрель-май 2024	зам директора по УВР педагог дополнительного образования, преподаватель-организатор ОБЖ, библиотекарь классные руководители , кураторы, мастера п/о	
Тренинг для студентов 3, курса по теме «Молодежь и выборы»	Март 2024	зам директора по УВР педагог-психолог, классные руководители ,кураторы, мастера п/о	
Мероприятия по семейному воспитанию. Гостиния русских семейных праздников, традиций и обрядов(Масленичная неделя, Пасхальные торжества)	Февраль-Май 2024	зам директора по УВР педагог дополнительного образования, библиотекарь классные руководители , кураторы, мастера п/о	

Мероприятия по противодействию жестокому обращению с детьми и формированию навыков ненасильственных коммуникаций среди студентов (информационные часы, раздача буклетов и листовок)	в течение года	зам директора по УВР педагог-психолог, классные руководители ,кураторы, мастера п/о	
Информационные часы по вопросам профилактики коррупции: - «Ответственность за взятку» -«Страна без коррупции»	Декабрь2023,Апрель 2024	зам директора по УВР ,классные руководители,кураторы, мастера п/о	
Выпуск памяток для студентов по профилактике по профилактике коррупционной деятельности	Декабрь2023 Май2024	зам директора по УВР педагог-психолог, библиотекарь классные руководители ,кураторы, мастера п/о	
Мероприятия в рамках комплексного плана по профилактике беспризорности, безнадзорности, и правонарушений несовершеннолетних и формирования навыков жизнестойкости	в течение года	зам директора по УВР педагог-психолог, классные руководители ,кураторы, мастера п/о	
Ведение контроля за посещаемостью учебных занятий и индивидуальная работа с обучающимися ,допускающими пропуски занятий без уважительной причины	в течение года	зам директора по УВР педагог-психолог, классные руководители ,кураторы, мастера п/о	
Ведение контроля за студентами проживающими в общежитии и индивидуальная работа с обучающимися ,допускающими нарушения правил	в течение года	зам директора по УВР комендант, воспитатель	

проживания			
Спортивное и здоровьесберегающее направление			
Мероприятия по профилактике злоупотребления психоактивными веществами, алкоголем, никотиносодержащими веществами, курением (Классные часы ,информационные встречи,открытые уроки	1 раз в месяц	зам директора по УВР преподаватель-организатор ОБЖ руководитель физвоспитания, педагог,психолог	
Месячник здорового образа жизни	Май 2024	зам директора по УВР преподаватель-организатор ОБЖ руководитель физвоспитания педагог-,психолог, библиотекарь	
Организация работы «Школы Здоровья» по профилактике употребления ПАВ .Работа с волонтерами по профилактике ПАВ	в течение года	педагог-,психолог	
Проведение спартакиады техникума по массовым видам спорта среди учебных групп	Сентябрь2023-Июнь2024	руководитель физвоспитания	
Организация лекционно-просветительской работыбпроведение бесед, классных часов,конференций,акций по пропаганде ЗОЖ, профилактика алкоголизма,табакокурения,употребления никотиносодержащих препаратов,наркотических средств	в течение года	Классные руководители ,кураторы, мастера п/о, библиотекарь	
Мероприятия в рамках Международного Дня борьбы со СПИДом	1.12-3.12.2023	зам директора по УВР преподаватель-организатор ОБЖ руководитель физвоспитания педагог-,психолог, библиотекарь	
Участие в мероприятиях «Кросс наций», «лыжня России», «Легкоатлетическая эстафета, посвященная Дню Победы» и др.	Сентябрь2023, Февраль2024, Май2024	руководитель физвоспитания	

Участие студентов техникума в соревнованиях ,проводимых в рамках спартакиады г.Заринска	в течение года	руководитель физвоспитания	
Заседание общественного объединения «Наркопост»(по отдельному плану)	ежеквартально	зам директора по УВР преподаватель-организатор ОБЖ руководитель физвоспитания педагог-,психолог, библиотекарь	
Индивидуальное консультирование преподавателей по вопросам особенностей физического, психологического состояния обучающихся с ОВЗ	по запросу	педагог-,психолог	
Экологическое направление			
Классный час по экологии « Человек и окружающая среда»	Сентябрь 2023	преподаватель экологии, классные руководители ,кураторы, мастера п/о, библиотекарь	
Студенческая волонтерская акция «Чистый город»	Сентябрь2023, Декабрь2023, Апрель2024	Классные руководители ,кураторы, мастера п/о,	
Всероссийский урок «Экология и энергосбережение» в рамках Всероссийского фестиваля энергосбережения #Вместе Ярче	16.10.2023	преподаватель экологии ,Классные руководители ,кураторы, мастера п/о	
Организация и проведение субботников «За чистую территорию»	Сентябрь2023, Декабрь2023, Апрель2024	Классные руководители ,кураторы, мастера п/о,	
Экологическая акция «Птицы-ваши друзья»	Ноябрь2023	преподаватель экологии ,Классные руководители ,кураторы, мастера п/о	
Круглый стол «Экологические катастрофы»	Май2024	преподаватель экологии ,Классные руководители	

		,кураторы, мастера п/о, библиотекарь	
Конкурс эссе «Природа храм или мастерская?»	Март2024	преподаватель экологии ,Классные руководители ,кураторы, мастера п/о, библиотекарь	
Конкурс поделок «Из отходов в доходы»	Апрель 2024	преподаватель экологии ,Классные руководители ,кураторы, мастера п/о, библиотекарь	
Культурно-творческое направление			
Тематические классные часы: - «Этика поведения в техникуме» -«Образ студента –образ техникума»	Октябрь 2023	классные руководители , кураторы, мастера п/	
Конкурс рисунков, посвященный Дню народного единства	Ноябрь 2023	зам директора по УВР педагог дополнительного образования, библиотекарь классные руководители , кураторы, мастера п/о	
Литературно-музыкальная композиция «Загляните в мамыны глаза», посвящённая празднованию Дню матери	23.11.2023 г.	педагог дополнительного образования, классные руководители.	
«Есенинская Россия» Классный час, посвященный Дню рождения великого русского поэта Сергея Александровича Есенина	29.09.2023	преподаватели русского языка и литературы	
Конкурсная программа «Золотые хиты»	Ноябрь2023	педагог дополнительного образования, классные руководители.	

Подготовка команды КВН к участию в городском фестивале команд КВН	Декабрь 2023	педагог дополнительного образования, классные руководители	
Новогодняя дискотека	26.12.2023 г.	педагог дополнительного образования	
Музыкально-развлекательная программа «Угадай мелодию»	Январь 2024	педагог дополнительного образования, классные руководители	
Мероприятие, посвящённое Всероссийскому Дню студентов «От сессии до сессии живут студенты весело»	27.01.2024 г.	педагог дополнительного образования, классные руководители, кураторы	
Классные часы «День российской науки»	08.02.2024	классные руководители, кураторы	
Музыкальная композиция, посвящённая Международному женскому дню «Есть в женщине особая загадка»	05.03.2024г.	педагог дополнительного образования, классные руководители, кураторы	
Отчётный концерт художественной самодеятельности «Стихия талантов»	Апрель 2024	педагог дополнительного образования, классные руководители, кураторы	
Всероссийская неделя детской и юношеской книги.	23-29.03.2024	библиотекарь классные руководители, кураторы, мастера п/о	
Гагаринский урок "Космос - это мы". 63-годовщина полета в космос Ю.А. Гагарина. День космонавтики.	12.04.2024	классные руководители, кураторы, мастера п/о	
«Семья - очаг любви и верности» Акция посвящённая Международному Дню семьи.	14.05.2024г.	классные руководители, кураторы, мастера п/о	
«Славянской азбуки начало» - мероприятие, посвящённое ко Дню славянской письменности и культуры	20.05.2024 г.	педагог дополнительного образования, классные руководители, кураторы	
«Все мы родом из детства» – праздник, посвященный международному Дню защиты	01.06.2024	педагог дополнительного образования, классные	

детей;		руководители, кураторы	
Новогоднее поздравление студентов и преподавателей	Декабрь 2023	педагог дополнительного образования, классные руководители, кураторы	
Мероприятия к праздничным датам: День защитника Отечества, Международный женский день	Февраль – Март 2024	педагог дополнительного образования, классные руководители, кураторы	
День русского языка – Пушкинский день России. Конкурс чтецов «Пушкин наше все»	4.06.2024	педагог дополнительного образования, классные руководители, кураторы	
Участие в творческих мероприятиях и конкурсах городского уровня	В течение года	педагог дополнительного образования, классные руководители, кураторы	
Конкурсная программа «Студент года 2024»	Май 2024	педагог дополнительного образования, классные руководители, кураторы	
Бизнес-ориентирующее направление			
Всероссийская неделя сбережений 2024	Октябрь 2023, Апрель 2024	зам директора по УВР, классные руководители, кураторы	
Онлайн-челендж «Мировые деньги»	Январь 2024	зам директора по УВР, классные руководители, кураторы	
Конкурс рисунков «Будь бережлив»	Март 2024	зам директора по УВР, классные руководители, кураторы	
Дискуссионная панель «Свой бизнес за и против»	Март 2024	зам директора по УВР, классные руководители, кураторы	
Всероссийская неделя финансовой грамотности для детей и молодежи 2024 (по отдельному плану)	Апрель 2024	зам директора по УВР, классные руководители, кураторы	

Проведение организационного семинара по проведению финансовой тренинг игры «Не в деньгах счастье»	Октябрь2023,Апрель2024	зам директора по УВР, классные руководители,кураторы	
Участие в конкурсе студенческих бизнес-проектов «Золотая подкова»	Январь2024	зам директора по УВР, классные руководители,кураторы	
Модуль «Учебная дисциплина, профессиональный модуль			
Согласно РП и ПМ			
Модуль «Студенческое самоуправление и общественные объединения»			
Утверждение состава Студенческого совета	сентябрь 2023	зам директора по УВР,	
Проведение индивидуальной работы с активами групп	сентябрь- май 2023-2024гг.	,педагог-психолог классные руководители,кураторы	
Мониторинг успеваемости, посещаемости, бытовых вопросов студентов-сирот и студентов, оставшихся без попечения родителей.	Ежедневно	Студенческий совет классные руководители, Мастера п/о	
Встречи студенческого актива с администрацией техникума.	Сентябрь 2023 Декабрь 2024 Май 2024	Актив студенческого совета, Студенческого профсоюза	
Организация совместных акций с Советом молодежи ОАО «Алтай-Кокс»,молодежным парламентом г.Заринска,молодежным советом ГМПР	в течение года	педагог дополнительного образования, зам директора по УВР	
Проведение Дней самоуправления	Октябрь 2023 апрель 2024	Студсовет зам.директора по УВР	
Индивидуальная работа с студентами нарушающими дисциплину.	Ежемесячно	Административная комиссия Студсовета, зам директора по УВР	
Проведение единого классного часа: «Моя будущая профессия».	Декабрь, май 2023-2024гг.	Студенческий совет классные руководители, Мастера п/о	

Анкетирование студентов 3-го курса по качеству организации учебного процесса в техникуме и качеству преподавания дисциплин.	Ноябрь, апрель 2023-2024 гг.	Студенческий актив группы, зам директора по УВР, педагог-психолог	
Проведение классных часов по вопросам успеваемости и посещаемости в группах согласно графику.	Ежемесячно 3 неделя	зам директора по УВР педагог дополнительного образования Студенческий актив группы, классные руководители	
Участие в слете добровольческих объединений Алтайского края	Декабрь 2023	зам директора по УВР Студенческий актив	
Краевой слет лидеров органов студенческого самоуправления	Декабрь 2023	зам директора по УВР педагог дополнительного образования Студенческий актив	
Всероссийский конкурс «Россия 2035»	Март 2024	зам директора по УВР Студенческий актив	
Организация деятельности студенческих активов техникума (привлечение обучающихся к участию в организации соревнований, конкурсов, флешмобов, фестивалей, конкурсов профессионального мастерства)	В течение года	зам директора по УВР педагог дополнительного образования Студенческий актив	
Работа с активами групп (встреча с представителями каждой группы, обсуждение намеченных мероприятий и формы проведения, совместная подготовка к общетехникумовским мероприятиям, оповещение групп)	В течение года	зам директора по УВР педагог дополнительного образования Студенческий актив	
Оформление и обновление стенда «Студенческое самоуправление»	В течение года	зам директора по УВР педагог дополнительного	

		образования Студенческий актив	
Организация работы студенческого совета в общежитии	В течение года	зам директора по УВР воспитатель общежития комендант Студенческий актив	
Модуль «Профессионально-ориентирующее направление(развитие карьеры)»			
Диагностика учебной мотивации	Октябрь2023	зам директора по УВР ,педагог-психолог	
Участие в конкурсах профессионального мастерства «Молодые профессионалы», «WjrlSkills»,олимпиадах	Согласно графику	Мастера производственного обучения ,преподаватели специальных дисциплин	
Участие в проекте «Билет в будущее»	Согласно графику	заместитель директора по УВР, мастера производственного обучения ,преподаватели специальных дисциплин	
Введение в профессию и специальность, встречи с выпускниками, лучшими специалистами производственных предприятий города и района, экскурсии на производство	Октябрь2023 Март2024 Июнь2024	Классные руководители	
Уроки предпринимательства	Ноябрь2023 Апрель 2024	Классные руководители, мастера п/о, социальные партнеры	
Мероприятия в рамках Всероссийского Дня финансовой грамотности в рамках Всероссийской программы «Дни финансовой грамотности в образовательных организациях»	Ноябрь2023 Апрель 2024	Преподаватель финграмотности , студенческий совет	
Участие в городских, краевых ярмарках рабочих мест	в течение учебного года	Администрация техникума, преподаватели, мастера п/о,	

		педагог д/о	
Субботники по наведению порядка в аудиториях и других помещениях, благоустройству территории техникума	в течение учебного года	классные руководители, мастера п/о, студенческий совет	
Контроль за трудоустройством выпускников	февраль-сентябрь 2023,2024	Мастера производственного обучения	
Организация занятости и трудоустройства студентов в летний период	май-июль 2023	классные руководители, мастера производственного обучения	
Проведение тренингов «Формирование коммуникативных навыков при трудоустройстве» (выпускные группы)	По согласованию	Педагог-психолог	
Тематические классные часы «Самопрезентация - путь к успеху на рынке труда»	Март	Классные руководители	
Тренинг «Мое первое рабочее место»	Апрель	Классные руководители Педагог, психолог	
Экскурсия на предприятие общественного питания	Май, Июнь	классные руководители, мастера производственного обучения	
Круглый стол с работодателями, требования к обучающимся при прохождении практики	Март	классные руководители, мастера производственного обучения	
Модуль «Студенческие и социальные медиа»			
Работа в медиа-группах техникума в социальных сетях «В контакте», «Инстаграмм», «Фейсбук»	Ежедневно в течение года	зам директора по УВР, библиотекарь классные руководители , кураторы, мастера п/о	
Работа студенческого медиа-центра	в течение года	зам директора по УВР, библиотекарь классные руководители , кураторы, мастера п/о	

Выпуск студенческой газеты техникума	ежемесячно	зам директора по УВР, библиотекарь,студенческий актив	
Выпуск стенных газет к различным датами и мероприятиям	По плану работы	зам директора по УВР, библиотекарь,студенческий актив	
Размещение информации на сайте техникума в разделе «Новости»	По плану работы	зам директора по УВР, библиотекарь,студенческий актив	
Участие студентов в творческих медиа-конкурсах	По плану работы	зам директора по УВР, библиотекарь,студенческий актив	
Модуль «Организация предметно-эстетической среды»»			
Размещение на стендах техникума экспозиций тематической направленности (прикладное творчество, фотоработы)	В течении года	зам директора по УВР педагог дополнительного образования.студенческий актив	
Размещение на стендах фотоотчетов об интересных событиях техникума	По факту проведенных мероприятий	зам директора по УВР педагог дополнительного образования.студенческий актив	
Творческое оформление мест проведения конкретных событий техникума (праздники,конкурсы,конференции,форумы)	По факту проведенных мероприятий	зам директора по УВР педагог дополнительного образования.студенческий актив	

3.6 Программа коррекционной помощи и поддержки обучающихся

Программа коррекционной работы (ПКР) является неотъемлемым структурным компонентом основной образовательной программы КГБ ПОУ ЗПТ.

Программа составлена в соответствии с требованиями Стандарта и направлена на:

- преодоление трудностей в освоении основной профессиональной образовательной программы обучающихся с ОВЗ,
- социальную адаптацию обучающихся, связанную с переходом на новую ступень образования,
- оказание психолого-педагогической помощи и поддержки обучающимся с ограниченными возможностями здоровья.

Программа коррекционной работы предусматривает как вариативные формы получения образования, так и различные варианты специального сопровождения обучающихся с ограниченными возможностями здоровья. Это могут быть формы обучения в образовательном учреждении по основной образовательной программе профессионального образования или по индивидуальной программе, с использованием дистанционной формы обучения. Варьироваться могут степень участия специалистов сопровождения, а также организационные формы работы.

ПКР разрабатывается на период получения профессионального образования и включает следующие разделы.

3.6.1. Цели и задачи программы коррекционной работы с обучающимися при получении профессионального образования

Цель программы коррекционной работы заключается в определении комплексной системы психолого-медико-педагогической и социальной помощи обучающимся с ОВЗ для успешного освоения профессиональной образовательной программы на основе компенсации отклонений в развитии, активизации ресурсов социально-психологической адаптации личности обучающегося.

Приоритетными направлениями программы на этапе профессионального образования становятся получение профессиональной подготовки, возможной для студента с данным типом ОВЗ и инвалидностью, формирование социальной компетентности обучающихся с ограниченными возможностями здоровья, развитие адаптивных способностей личности для самореализации в обществе.

Задачи программы:

- выявление и удовлетворение особых образовательных потребностей обучающихся с ограниченными возможностями здоровья при освоении ими основной профессиональной образовательной программы и их дальнейшую интеграцию в обществе;
- реализация комплексного индивидуально ориентированного психолого-медико-педагогического сопровождения в условиях образовательной деятельности всех обучающихся с особыми образовательными потребностями с учетом состояния здоровья и особенностей психофизического развития (в соответствии с рекомендациями психолого-медико-педагогической комиссии);
- создание специальных условий воспитания, обучения студентов с ограниченными возможностями здоровья, безбарьерной среды жизнедеятельности и учебной деятельности;
- использование адаптированных образовательных программ ОПОП СПО, совместно с другими участниками образовательных отношений, специальных учебных и дидактических пособий; соблюдение допустимого уровня нагрузки, определяемого с привлечением медицинских работников;
- развитие коммуникативной компетенции, форм и навыков конструктивного личностного общения в группе сверстников;
- реализация комплексной системы мероприятий по социальной адаптации и

профессиональной ориентации обучающихся с ограниченными возможностями здоровья;

- обеспечение сетевого взаимодействия специалистов разного профиля в комплексной работе с обучающимися с ОВЗ;
- осуществление информационно-просветительской и консультативной работы с родителями (законными представителями) обучающихся с ОВЗ.
- предоставление услуг ассистента (помощника), оказывающего необходимую техническую помощь.
- формирование положительной мотивации к обучению;
- коррекция отклонений в развитии познавательной и эмоционально-личностной сферы;
- формирование механизмов волевой регуляции в процессе осуществления заданной деятельности;

Программа коррекционной работы обеспечивает:

- своевременное выявление студентов с трудностями адаптации, обусловленными ограниченными возможностями здоровья;
- определение особых образовательных потребностей обучающихся с ограниченными возможностями здоровья, детей-инвалидов;
- определение особенностей организации образовательного процесса для рассматриваемой категории обучающихся в соответствии с индивидуальными особенностями каждого студента, структурой нарушения развития и степенью его выраженности;
- создание условий, способствующих освоению обучающимися с ограниченными возможностями здоровья ОПОП СПО и их интеграции в образовательном учреждении;
- осуществление индивидуально ориентированной психолого-медико-педагогической помощи обучающимся с ограниченными возможностями здоровья с учётом особенностей психического и (или) физического развития, индивидуальных возможностей студентов (в соответствии с рекомендациями психолого-медико-педагогической комиссии);
- разработку и реализацию индивидуальных учебных планов, организацию индивидуальных и (или) групповых занятий для обучающихся с выраженным нарушением в физическом и (или) психическом развитии;
- реализацию системы мероприятий по социальной адаптации обучающихся;
- оказание консультативной и методической помощи родителям (законным представителям) детей с ограниченными возможностями здоровья по медицинским, социальным, правовым и другим вопросам.

Содержание программы коррекционной работы определяют следующие принципы:

Преемственность.

Принцип обеспечивает создание единого образовательного пространства при переходе от основного общего образования к профессиональному образованию, способствует достижению личностных, метапредметных, предметных результатов освоения основной образовательной программы профессионального образования, необходимых обучающимся с ограниченными возможностями здоровья.

Соблюдение интересов обучающихся.

Принцип определяет позицию специалиста, который призван решать проблему ребёнка с максимальной пользой и в интересах ребёнка.

Системность.

Принцип обеспечивает единство диагностики, коррекции и развития, т. е. системный подход к анализу особенностей развития и коррекции нарушений обучающихся с ограниченными возможностями здоровья, а также всесторонний многоуровневый подход специалистов различного профиля, взаимодействие и согласованность их действий в

решении проблем студента; участие в данном процессе всех участников образовательного процесса.

Непрерывность.

Принцип гарантирует обучающемуся и его родителям (законным представителям) непрерывность помощи до полного решения проблемы или определения подхода к её решению.

Вариативность.

Принцип предполагает создание вариативных условий для получения образования обучающимися, имеющими различные недостатки в физическом и (или) психическом развитии.

Рекомендательный характер оказания помощи.

Принцип обеспечивает соблюдение гарантированных законодательством прав родителей (законных представителей) обучающихся с ограниченными возможностями здоровья выбирать формы получения детьми образования, образовательные учреждения, защищать законные права и интересы детей, включая обязательное согласование с родителями (законными представителями) вопроса о направлении (переводе) детей с ограниченными возможностями здоровья в специальные (коррекционные) образовательные учреждения (группы)

3.6.2. Перечень и содержание индивидуально ориентированных коррекционных направлений работы, способствующих освоению обучающимися с особыми образовательными потребностями профессиональной образовательной программы.

Направления коррекционной работы –диагностическое, коррекционно-развивающее, консультативное, информационно-просветительское –раскрываются содержательно в разных организационных формах деятельности образовательной организации (учебной урочной, производственной и внеурочной, внеучебной). Это может быть отражено в учебном плане освоения ОПОП.

Характеристика содержания

Диагностическая работа:

Включает в себя:

- выявление особых образовательных потребностей обучающихся с ОВЗ при освоении ОПОП СПО;
- проведение комплексной социально-психолого-педагогической диагностики нарушений в психическом и(или) физическом развитии обучающихся с ОВЗ;
- определение актуального уровня и зоны ближайшего развития обучающегося с ОВЗ, выявление его резервных возможностей;
- изучение развития эмоционально-волевой, познавательной, речевой сфер и личностных особенностей обучающихся;
- изучение социальной ситуации развития и условий семейного воспитания ребенка;
- изучение адаптивных возможностей и уровня социализации обучающихся;
- мониторинг динамики развития, успешности освоения образовательных программ основного общего образования.

Коррекционно-развивающая работа обеспечивает своевременную специализированную помощь в освоении содержания образования и коррекцию недостатков в физическом и (или) психическом развитии обучающихся с ограниченными возможностями здоровья в условиях ЗПТ; способствует формированию универсальных учебных действий обучающихся (личностных, регулятивных, познавательных, коммуникативных);

Включает в себя:

- разработку и реализацию индивидуально ориентированных коррекционных программ; выбор и использование специальных методик, методов и приемов обучения в соответствии с особыми образовательными потребностями

- обучающихся с ОВЗ;
- организацию и проведение индивидуальных и групповых коррекционно-развивающих занятий, необходимых для преодоления нарушений развития и трудностей обучения;
 - коррекцию и развитие высших психических функций, эмоционально-волевой, познавательной и коммуникативно-речевой сфер;
 - развитие и укрепление зрелых личностных установок, формирование адекватных форм утверждения самостоятельности, личностной автономии;
 - формирование способов регуляции поведения и эмоциональных состояний;
 - развитие форм и навыков личностного общения в группе сверстников, коммуникативной компетенции;
 - развитие компетенций, необходимых для продолжения образования и профессионального самоопределения;
 - совершенствование навыков получения и использования информации (на основе ИКТ), способствующих повышению социальных компетенций и адаптации в реальных жизненных условиях;
 - социальную защиту обучающегося в случаях неблагоприятных условий жизни при психотравмирующих обстоятельствах.

Консультативная работа обеспечивает непрерывность специального сопровождения обучающихся с ограниченными возможностями здоровья и их семей по вопросам реализации дифференцированных психолого-педагогических условий обучения, воспитания, коррекции, развития и социализации обучающихся.

Включает в себя:

- выработку совместных обоснованных рекомендаций по основным направлениям работы с обучающимися с ОВЗ, единых для всех участников образовательного процесса;
- консультирование специалистами педагогов по выбору индивидуально ориентированных методов и приемов работы с обучающимися с ОВЗ, отбора и адаптации содержания предметных программ;
- консультативную помощь семье в вопросах выбора стратегии воспитания и приемов коррекционного обучения ребенка с ОВЗ;
- консультационную поддержку и помощь, направленные на содействие свободному и осознанному выбору обучающимися с ОВЗ профессии, формы и места обучения в соответствии с профессиональными интересами, индивидуальными способностями и психо-физиологическими особенностями.

Информационно-просветительская работа направлена на разъяснительную деятельность по вопросам, связанным с особенностями образовательного процесса для данной категории обучающихся, со всеми участниками образовательного процесса — обучающимися (как имеющими, так и не имеющими недостатки в развитии), их родителями (законными представителями), педагогическими работниками

Включает в себя:

- информационную поддержку образовательной деятельности обучающихся с особыми образовательными потребностями, их родителей (законных представителей), педагогических работников;
- различные формы просветительской деятельности (лекции, беседы, информационные стенды, печатные материалы), направленные на разъяснение участникам образовательного процесса – обучающимся (как имеющим, так и не имеющим недостатки в развитии), их родителям (законным представителям), педагогическим работникам – вопросов, связанных с особенностями образовательного процесса и сопровождения обучающихся с ОВЗ;
- проведение тематических выступлений для педагогов и родителей (законных представителей) по разъяснению индивидуально-типологических особенностей 4.6

3.6.3. Система комплексного психолого-медико-социального сопровождения и поддержки обучающихся с ограниченными возможностями здоровья, включающая комплексное обследование, мониторинг динамики развития, успешности освоения основной образовательной программы основного общего образования

Этапы реализации программы

Коррекционная работа реализуется поэтапно.

1. Этап сбора и анализа информации (информационно-аналитическая деятельность).
Результатом данного этапа является оценка контингента обучающихся для учёта особенностей развития детей, определения специфики и их особых образовательных потребностей; оценка образовательной среды с целью соответствия требованиям программно-методического обеспечения, материально - технической и кадровой базы техникума.
2. Этап планирования, организации, координации (организационно-исполнительская деятельность).
Результатом работы является особым образом организованный образовательный процесс, имеющий коррекционно-развивающую направленность и процесс специального сопровождения детей с ограниченными возможностями здоровья при специально созданных (вариативных) условиях обучения, воспитания, развития, социализации рассматриваемой категории детей.
3. Этап диагностики коррекционно-развивающей образовательной среды (контрольно-диагностическая деятельность).
Результатом является констатация соответствия созданных условий и выбранных коррекционно-развивающих и образовательных программ особым образовательным потребностям ребёнка.
4. Этап регуляции и корректировки.
Результатом является внесение необходимых изменений в образовательный процесс и процесс сопровождения детей с ограниченными возможностями здоровья, корректировка условий и форм обучения, методов и приёмов работы.

3.6.4. Механизмы реализации программы

Механизмом реализации коррекционной работы на этапе начального профессионального образования является взаимодействие специалистов образовательного учреждения, обеспечивающее системное сопровождение обучающихся с ограниченными возможностями здоровья специалистами различного профиля в образовательном процессе.

Такое взаимодействие включает:

- комплексность в определении и решении проблем обучающегося,
- предоставление ему квалифицированной помощи специалистов разного профиля;
- предоставление материально-технических ресурсов для создания условий, обеспечивающих повышение качества образовательного процесса;
- многоаспектный анализ личностного и познавательного развития обучающегося;
- составление комплексных индивидуальных программ общего развития и коррекции отдельных сторон учебно-познавательной, речевой, эмоционально-волевой и личностной сфер студента.

Для реализации ПКР в образовательной организации есть служба комплексного психолого-медико-социального сопровождения и поддержки обучающихся с ОВЗ.

Психолого-медико-социальная помощь оказывается детям на основании заявления или согласия в письменной форме их родителей (законных представителей).

Комплексное психолого-медико-социальное сопровождение и поддержка обучающихся с ОВЗ обеспечиваются специалистами образовательной организации (педагогом-психологом, медицинским работником), регламентируются локальными нормативными

актами ЗПТ, а также его уставом. Реализуется преимущественно во внеурочной деятельности.

Важным условием является социальное партнерство, предполагающее профессиональное взаимодействие образовательной организации с внешними ресурсами (организациями различных ведомств, общественными организациями и другими институтами общества).

Требования к условиям реализации программы:

1. Организационные условия.

Программа коррекционной работы предусматривает различные варианты специального сопровождения обучающихся. Это могут быть формы обучения в обычной группе, в интегрированной группе; по общей образовательной программе основного профессионального образования или по индивидуальной программе, с использованием дистанционной формы обучения.

2. Психолого-педагогические.

- дифференцированные условия (оптимальный режим учебных нагрузок)
- учет индивидуальных особенностей обучающихся
- соблюдение комфортного психоэмоционального режима
- использование современных педагогических технологий
- специализированные условия (использование специальных методов, приемов, средств обучения, ориентированных на особые образовательные способности обучающихся, дифференцированное и индивидуализированное обучение с учетом специфики нарушений здоровья обучающегося, комплексное воздействие на обучающегося, осуществляемое на индивидуальных и групповых коррекционных занятиях)
- здоровьесберегающие условия (укрепление физического и психического здоровья, профилактика физических и психических перегрузок обучающихся)
- участие обучающихся в воспитательных, культурно-развлекательных, спортивно-оздоровительных и иных досуговых мероприятиях.

3. Кадровые

Педагогические работники техникума имеют четкое представление об особенностях психического и физического развития обучающихся, в том числе с ОВЗ, о методиках и технологиях организации образовательного и реабилитационного процессов. Уровень квалификации работников образовательного учреждения для каждой занимаемой должности соответствует квалификационным характеристикам по соответствующей должности. Взаимодействие между специалистами осуществляется в рамках педагогических советов, методических объединений, совещаниях при директоре.

4. Программно-методические

В процессе реализации программы коррекционной работы используются рабочие коррекционно-развивающие программы социально-педагогической направленности, диагностический и коррекционно-развивающий инструментарий, необходимый для осуществления профессиональной деятельности специалистов.

5. Материально-технические

Создана материально-техническая база для получения обучающимися профессиональной подготовки, соответствующей возможностям студента с ОВЗ, безбарьерная среда, используются возможности сети Интернет.

6. Информационное обеспечение

Для реализации программы создана необходимая информационная образовательная среда, которая включает доступ обучающихся, в том числе и с ОВЗ, родителей (законных представителей), педагогов к сетевым источникам информации, к информационно-методическим фондам, к методическим пособиям и рекомендациям по всем направлениям и видам деятельности, наглядным пособиям, мультимедийным, аудио и видеоматериалам. Нормативно-правовую и методическую основу разработки программы составляют:

- ФЗ от 24 ноября 1995 г. №181-ФЗ «О социальной защите инвалидов в РФ»
- ФЗ от 29 декабря 2012 г. №273-ФЗ «Об образовании в РФ»
- Федеральный государственный образовательный стандарт среднего профессионального образования по профессии
- Федеральный государственный образовательный стандарт среднего общего образования
- Требования к организации образовательного процесса для обучения инвалидов и лиц с ограниченными возможностями здоровья в профессиональных образовательных организациях, в том числе оснащенности образовательного процесса (письмо Департамента подготовки рабочих кадров и ДПО Министерства образования и науки РФ 18 марта 2014 г. № 06-281)
- Методические рекомендации по разработке и реализации адаптированных образовательных программ среднего профессионального образования (ут. Департаментом государственной политики в сфере подготовки рабочих кадров и ДПО Министерства образования и науки РФ 20 апреля 2015 г. № 06-830вн)
- Методическое пособие для обучения (инструктирования) сотрудников учреждений МСЭ и других организаций по вопросам обеспечения доступности для инвалидов услуг и объектов, на которых они предоставляются, оказания при этом необходимой помощи/ Р.Н. Жаворонков, Н.В. Путило, О.Н. Владимирова и др.; Министерство труда и социальной защиты населения Российской Федерации. В 2 ч. – М., 2015. – 555 с.

3.6.5. Планируемые результаты коррекционной работы

Программа коррекционной работы предусматривает выполнение требований к результатам, определенным ФГОС СПО.

Планируемые результаты коррекционной работы имеют дифференцированный характер и могут определяться индивидуальными программами развития обучающихся с ОВЗ. В зависимости от формы организации коррекционной работы планируются разные группы результатов (личностные, метапредметные, предметные). В урочной деятельности отражаются предметные, метапредметные и личностные результаты. Во внеурочной – личностные и метапредметные результаты.

Личностные результаты – индивидуальное продвижение обучающегося в личностном развитии (успешная адаптация, расширение круга социальных контактов, стремление к собственной результативности и др.).

Метапредметные результаты – овладение общеучебными умениями с учетом индивидуальных возможностей; освоение умственных действий, направленных на анализ и управление своей деятельностью; сформированность коммуникативных действий, направленных на сотрудничество и конструктивное общение и т. д.

Предметные результаты определяются совместно с преподавателем, мастером п/о – овладение содержанием профессиональной образовательной программы ПОО (конкретных предметных областей; профессии) с учетом индивидуальных возможностей разных категорий детей с ОВЗ; индивидуальные достижения по отдельным учебным предметам и овладении профессией.

Планируемые результаты коррекционной работы включают в себя описание организации и содержания промежуточной аттестации обучающихся в рамках урочной и внеурочной деятельности по каждому году обучения, а также обобщенные результаты итоговой аттестации.

Так же результатом коррекционной работы следует считать:

повышение профессионального уровня педагогов в области психологии и педагогики, специальной (коррекционной) педагогики,

сплочение усилий коллектива для совместной деятельности по освоению всеми обучающимися с ОВЗ и инвалидами выбранной профессии и специализации.

4. Условия реализации основной профессиональной образовательной программы

4.1. Материально-техническое обеспечение реализации основной профессиональной образовательной программы

Техникум располагает материально-технической базой, обеспечивающей проведение всех видов лабораторных работ и практических занятий, дисциплинарной, междисциплинарной и модульной подготовки, учебной практики, предусмотренных учебным планом. Материально-техническая база соответствует действующим санитарным и противопожарным нормам. Реализация ОПОП обеспечивает:

-выполнение обучающимся лабораторных работ и практических занятий, включая как обязательный компонент практические задания с использованием персональных компьютеров;

-освоение обучающимся профессиональных модулей в условиях созданной соответствующей образовательной среды в техникуме и в организациях в зависимости от специфики вида деятельности.

Перечень лабораторий, мастерских и других помещений, используемых для организации учебного процесса

Дисциплины и МДК учебного плана	Наименование кабинета	Корпус/, номер кабинета, сведения об обеспеченности
Русский язык	Кабинет русского языка и литературы	Корпус 2, кабинет 52 Таблицы, схемы, компьютер, мультимедиапректор, методические пособия, видеофильмы, слайды, учебные пособия, учебники, тесты, хрестоматии.
Литература	Кабинет русского языка и литературы	Корпус 2, кабинет 52 Таблицы, схемы, компьютер, мультимедиапректор, методические пособия, видеофильмы, слайды, учебные пособия, учебники, тесты, хрестоматии.
Иностранный язык	Кабинет иностранного языка	Корпус 2, кабинет 47 Плакаты, методические пособия, видеофильмы, слайды, учебные пособия, учебники, тесты.
Математика	Кабинет математики	Корпус 2, кабинет 12 Плакаты, методические пособия, видеофильмы, слайды, учебные пособия, учебники, тесты, ПК
История	Кабинет социально-экономических дисциплин	Корпус 1, кабинет 13 Таблицы, схемы, компьютер, мультимедиапректор, методические пособия, видеофильмы, слайды, учебные пособия, учебники, тесты, хрестоматии.
Физическая культура	Спортзал, тренажерный зал, открытый стадион.	Спортивный зал Стадион широкого профиля Лыжи, мячи, скакалки, гири, обручи, тренажеры, маты, диски, теннисные ракетки
Основы безопасности жизнедеятельности	Кабинет безопасности жизнедеятельности и охраны труда	Корпус 1, кабинет 18 Таблицы, схемы, фонд дидактических материалов, методические пособия, муляжи, средства индивидуальной и коллективной защиты, противогазы ГП-5, костюмы химической защиты,

		респираторы Р-2, ВПХР, учебный набор ОВ, носилки санитарные.
Астрономия	Кабинет физики/астрономии	Корпус 1, кабинет 11 Плакаты, методические пособия, видеофильмы, слайды, учебные пособия, учебники, тесты, лабораторное оборудование
Основы индивидуального проектирования	Кабинет социально-экономических дисциплин	Корпус 1, кабинет 13 Таблицы, схемы, компьютер, мультимедиапроектор, методические пособия, видеофильмы, слайды, учебные пособия, учебники, тесты, хрестоматии.
Информатика	Кабинет информатики и информационных технологий	Корпус 1, кабинет 19 Плакаты, методические пособия, видеофильмы, слайды, учебные пособия, учебники, тесты, ПК, мультимедийный проектор
Физика	Кабинет физики	Корпус 1, кабинет 11 Плакаты, методические пособия, видеофильмы, слайды, учебные пособия, учебники, тесты, лабораторное оборудование
Химия	Кабинет химии, биологии, географии и экологии	Корпус 2, кабинет 51 Плакаты, методические пособия, видеофильмы, слайды, учебные пособия, учебники, тесты, лабораторное оборудование
Обществознание	Кабинет социально-экономических дисциплин	Корпус 1, кабинет 13 Таблицы, схемы, компьютер, мультимедиапроектор, методические пособия, видеофильмы, слайды, учебные пособия, учебники, тесты, хрестоматии.
Биология	Кабинет химии, биологии, географии и экологии	Корпус 2, кабинет 51 Плакаты, методические пособия, видеофильмы, слайды, учебные пособия, учебники, тесты, лабораторное оборудование
География	Кабинет химии, биологии, географии и экологии	Корпус 1, кабинет 13 Плакаты, методические пособия, видеофильмы, слайды, учебные пособия, учебники, тесты, лабораторное оборудование
Родная литература	Кабинет русского языка и литературы	Корпус 2, кабинет 52 Таблицы, схемы, компьютер, мультимедиапроектор, методические пособия, видеофильмы, слайды, учебные пособия, учебники, тесты, хрестоматии.
Основы формирования жизнестойкости	Кабинет социально-экономических дисциплин	Корпус 1, кабинет 13 , компьютер, мультимедиапроектор, методические пособия, видеофильмы, слайды
Деловая культура	Кабинет русского	Корпус 2, кабинет 52

	языка и литературы	Таблицы, схемы, компьютер, мультимедиапректор, методические пособия, видеофильмы, слайды, учебные пособия, учебники, тесты, хрестоматии.
Техническое черчение	Кабинет технического черчения	Корпус 2, кабинет 48 Мультимедийный комплекс, плакаты, методические пособия, видеофильмы, слайды, учебные пособия, учебники, тесты
Электротехника	Лаборатория электротехники с основами электроники	Корпус 2, кабинет 49 Лабораторные стенды, плакаты, методические пособия, видеофильмы, слайды, учебные пособия, учебники, тесты
Основы технической механики и слесарных работ	Кабинет технической механики;	Корпус 1, кабинет 8 Плакаты, методические пособия, видеофильмы, слайды, учебные пособия, учебники, тесты, слайды, учебные пособия, учебники, тесты
Материаловедение	Кабинет материаловедения	Корпус 2, кабинет 49 Лабораторные стенды, плакаты, методические пособия, видеофильмы, слайды, учебные пособия, учебники, тесты
Охрана труда	охраны труда	Корпус 2, кабинет 48 Тренажер «Максим», мультимедийный комплекс, плакаты, методические пособия, видеофильмы, слайды, учебные пособия, учебники, тесты
Безопасность жизнедеятельности	безопасности жизнедеятельности.	Корпус 1, кабинет 18 Компьютер, тренажер «Максим», таблицы, схемы, фонд дидактических материалов, методические пособия, муляжи, средства индивидуальной и коллективной защиты, противогазы ГП-5, костюмы химической защиты, респираторы Р-2, ВПХР, учебный набор ОВ, носилки санитарные.
МДК.01.01 Основы слесарно-сборочных и электромонтажных работ	Лаборатория электротехники и электроники; Лаборатория контрольно-измерительных приборов;	Корпус 2, кабинет 49 Лабораторные стенды, плакаты, методические пособия, видеофильмы, слайды, учебные пособия, учебники, тесты
МДК.01.02 Организация работ по сборке, монтажу и ремонту электрооборудования промышленных организаций	Лаборатория технического обслуживания электрооборудования.	
МДК.02.01 Организация и технология проверки		

электрооборудования		
МДК.02.02 Контрольно-измерительные приборы		
МДК.03.01 Организация технического обслуживания электрооборудования промышленных организаций		
УП ПМ.01 - 03	Мастерские: слесарно-механическая; электромонтажная.	Корпус 2, кабинет 40
Физическая культура	спортивный зал; открытый стадион широкого профиля с элементами полосы препятствий; стрелковый тир	Корпус 1, спортивный зал Комплект спортивного оборудования и инвентаря, плакаты, методические пособия, видеофильмы, слайды, учебные пособия, учебники, тесты

Материально-техническая база учебной практики:

Мастерская электромонтажная

№	Оборудование, инструмент в соответствии со стандартом	Наличие оборудования, инструмента
1.	Рабочие места для выполнения общих электромонтажных работ	15 мест
2.	Рабочие места для выполнения учебных работ по зарядке и ревизии различных типов светильников	4 места
3.	Рабочие места для выполнения учебных работ по монтажу магнитных пускателей	15 мест
4.	Рабочие места для выполнения учебных работ по монтажу тросовых проводок	3 места
5.	Рабочие места для выполнения учебных работ по монтажу открытых и скрытых электропроводок	15 мест
6.	Рабочие места для пайки проводов	15 мест
7.	Система приточно-вытяжной вентиляции	1
8.	Место для разделки кабелей	2
9.	Заточной станок	1
10.	Станок настольно-сверлильный	1
11.	Электродвигатели 3-фазные разных типов	7

Организация производственной практики
Базовые предприятия:

1. ОАО «Алтай-Кокс»
2. ООО «Заринская сетевая компания»
3. ООО «Агросервис»
4. ООО «Строймонтаж»
5. ГУП «Заринское ДСУ-2»
6. ООО «Холод»
7. ООО «Комбинат стальных конструкций»

Производственная практика регламентируется Локальным актом №54 «Положение о производственной практике».

4.2. Учебно-методическое обеспечение основной профессиональной образовательной программы

ОПОП обеспечивается учебно-методической документацией по всем дисциплинам, и профессиональным модулям. Внеаудиторная самостоятельная работа сопровождается учебным, учебно-методическим и информационным обеспечением, включающим учебники, учебно-методические пособия, конспекты лекций и другие материалы.

Техническая оснащённость библиотеки и организация библиотечно-информационного обслуживания соответствуют нормативным требованиям.

Техникум обеспечивает возможность свободного использования компьютерных технологий. Все компьютерные классы техникума объединены в локальную сеть, со всех учебных компьютеров имеется выход в Интернет. В читальных залах обеспечивается доступ к информационным ресурсам, базам данных, к справочной и научной литературе, к периодическим изданиям в соответствии с направлением подготовки.

Каждый обучающийся обеспечен не менее чем одним учебным печатным и/или электронным изданием по каждой дисциплине профессионального цикла и одним учебно-методическим печатным и/или электронным изданием по каждому междисциплинарному курсу (включая электронные базы периодических изданий).

При использовании электронных изданий техникум обеспечивает каждого обучающегося рабочим местом в компьютерном классе в соответствии с объемом изучаемых дисциплин. Техникум обеспечен необходимым комплектом лицензионного программного обеспечения.

Библиотечный фонд укомплектован печатными и электронными изданиями основной и дополнительной учебной литературы по дисциплинам всех циклов, изданной за последние 5 лет. Библиотечный фонд, помимо учебной литературы включает официальные, справочно-библиографические и периодические издания в расчет 1-2 экземпляра на каждые 100 обучающихся.

Индекс	Наименование циклов, дисциплин, профессиональных модулей, МДК, практик	Наименование	обеспеченность %	электронный вариант
ОУП.01	Русский язык	Антонова Е.С., Воителева Т.М. Русский язык для СПО (4-е изд.): учебник Академия 2020.	100%	-
		Антонова Е.С., Воителева Т.М. Русский язык: Сборник упражнений учебное пособие Академия 2020.	100%	-
ОУП.02	Литература	Обернихина Г.А. Русский язык и литература . Литература: В 2 ч.: Ч.1 (5-е изд.) Академия 2020.	100%	-

		Обернихина Г.А. Русский язык и литература . Литература: В 2 ч.: Ч.2 (5-е изд.) Академия 2020.	100%	-
ОУП.03	Иностранный язык	Голубев А.П. Английский язык (16-е изд.) учебник; Академия 2019.	100%	-
		Безкоровайна Г.Т. PlanetofEnglish: Учебник английского языка для учреждений СПО: (5-е изд.) Академия 2020	100%	-
		Голубев А.П. Немецкий язык учебник; Академия 2019.	100%	-
		Коноплева Т.Г. Немецкий язык для колледжей. Рабочая тетрадь (для СПО) <u>Учебное пособие</u> Москва КноРус 2019	100%	+
		Голубев А.П. Немецкий язык учебник; Москва КноРус 2019	100%	+
ОУП.04	Математика	Башмаков М.И. Математика: алгебра и начала математического анализа, геометрия (4-е изд.) учебник для СПО.2020;Академия.	100%	-
		Башмаков М.И. Математика: алгебра и начала математического анализа, геометрия: Задачник (4-е изд.) учеб. пособие 2019, Академия, учебное пособие для СПО.	100%	-
		Башмаков М.И. Математика: алгебра и начала математического анализа, геометрия: Сборник задач профильной направленности, 2019, Академия, учебное пособие для СПО.	100%	-
		Башмаков М.И. Математика (СПО) учебник Москва КноРус 2019	100%	+
ОУП.05	История	Артемов В.В. История для профессий и специальностей технического, естественно-научного, социально-экономического профилей: В 2 ч. Ч. 1 (8-е изд., стер.) учебник Академия 2020;	100%	-
		Артемов В.В. История для профессий и специальностей технического, естественно-научного, социально-экономического профилей: В 2 ч. Ч. 2 (8-е изд., испр.) учебник 2020, Академия	100%	-
		Сёмин В.П., Арзамаскин Ю.Н. История (СПО) Москва КноРус 2019	100%	+

ОУП.06	Физическая культура	Бишаева А.А. Физическая культура: учебник для студ. учреждений сред. проф. образования. (5-е изд. стер.) — М., Академия, 2020.	100%	-
		Бишаева А.А. Физическая культура: учебник для студ. учреждений сред. проф. образования. (5-е изд. стер.) — М., КноРУС, 2020.	100%	+
ОУП.07	Основы безопасности жизнедеятельности	Косолапова Н.В. Основы безопасности жизнедеятельности (4-е изд.) учебник для СПО 2019; Академия.	100%	-
		Косолапова Н. В., Прокопенко Н. А., Побежимова Е. Л. Безопасность жизнедеятельности. Практикум: учеб. пособие для учреждений сред. проф. образования. — М., 2019.	100%	-
		Косолапова Н. В., Прокопенко Н. А., Побежимова Е. Л. Безопасность жизнедеятельности Москва КноРус 2019	100%	+
ОУП.08	Астрономия	Алексеева Е.В. Астрономия (1-е изд.) Академия 2020. Учебник для СПО.	100%	-
		Логвиненко О.В. Астрономия. (СПО). Учебник Москва КноРус 2019	100%	+
ОУП.09	Основы индивидуального проектирования	Бережнова Е.В. Основы учебно-исследовательской деятельности (12-е изд.) учеб. пособие Академия 2020.	100%	-
		Бережнова Е.В. Основы учебно-исследовательской деятельности (12-е изд.) учеб. пособие Академия 2020.	100%	-
		Н.А. Виноградова Научно-исследовательская работа студента: Технология написания и оформления доклада, реферата, курсовой и выпускной квалификационной работы (14-е изд.) учеб. пособие Академия 2020.	100%	-
ОУП.10	Информатика	Цветкова М.С. Информатика: Практикум для профессий и специальностей естественно-научного и гуманитарного профилей. Академия учебник для СПО 2019	100%	-
		Цветкова М.С. Информатика Академия учебник для СПО 2019	100%	-
ОУП.11	Физика	Дмитриева В.Ф. Физика для	100%	-

		профессий и специальностей технического профиля (4-е изд.) Академия учебник для СПО 2019		
		Дмитриева В.Ф.Физика для профессий и специальностей технического профиля: Лабораторный практикум (3-е изд.) 2020 Академия учебник для СПО	100%	-
		Дмитриева В.Ф.Контрольные материалы (5-е изд., стер.) 2020 Академия учебник для СПО	100%	-
		Дмитриева В.Ф.Физика для профессий и специальностей технического профиля: Сборник задач (7-е изд.) учеб. пособие Академия 2020	100%	-
		Логвиненко О.В.Логвиненко О.В. Физика Учебник для СПО Издательство КноРУС 2019ЛогвиненкоО.В.ЛогвиненкоО.В .Логвиненко О.В. Физика (для СПО). Учебник Москва Кнорус 2019	100%	+
ОУП.12	Химия	Габриелян О.С.Химия для профессий и специальностей технического профиля (6-е изд.) учебник 2019;	100%	-
		Габриелян О.С.Химия. Тесты, задачи и упражнения (5-е изд.) учеб. пособие 2019;	100%	-
		Габриелян О.С.Химия: Практикум (6-е изд.) учеб. пособие 2019;	100%	-
		Габриелян О.С.Химия: Пособие для подготовки к ЕГЭ (3-е изд., стер.) учеб. пособие 2019.	100%	-
ОУП.13	Обществознание	Важенин А.Г. Обществознание для профессий и специальностей технического, естественно-научного, гуманитарного профилей (6-е изд.) учебник Академия 2019.	100%	-
		Важенин А.Г. Обществознание для профессий и специальностей технического , Естественнонаучного , гуманитарного профилей : контрольные задания учебное пособие Академия 2019	100%	-
		Важенин А.Г. Обществознание для профессий и специальностей технического , естественнонаучного, гуманитарного профилей : Практикум (1-е изд.)учебное	100%	-

		пособие Академия 2019		
		Сычев А.А. Обществознание (для СПО) Москва КноРус 2019	100%	+
ОУП.14	Биология	Константинов В.М.Общая биология / Под ред. Константинова В.М. (12-е изд., стер.)учебник Академия 2020;	100%	-
		Константинов В.М. Биология для профессий и специальностей технического и естественно-научного профилей (7-е изд.)учебник Академия2020;	100%	-
		Константинов В.М. Биология для профессий и специальностей технического и естественно-научного профилей (7-е изд.)учебник Академия 2020;	100%	-
ОУП.15	География	Баранчиков Е.В. География (5-е изд.)Учебник для СПО Академия 2020	100%	-
		Петрусюк О.А. География: Контрольные здания (2-е изд. ,стер.) учеб. пособие Академия 2020	100%	-
		Петрусюк О.А. География: Практикум (2-е изд. , стер.) учеб. пособие Москва КноРус 2019.	100%	+
		Петрусюк О.А. География: Практикум (2-е изд. , стер.)учеб. пособие Академия 2020	100%	-
ОУП.16	Родная литература	Учебник «Литература Алтай» (готовится к изданию в новом учебном году-обзорно-аналитическое пособие для учителей по творчеству писателей и поэтов Алтайского края) Барнаул 2019 год	100%	-
		Региональная литература: Сибирь, Алтай, Барнаул: учебное пособие / Т. А. Богумил ; Алтайский государственный педагогический университет. — Барнаул : АлтГПУ, 2019. — 26 с.	100%	-
ОУП.17	Основы формирования жизнестойкост и	Шеламова Г.М. Психология и этика профессиональной деятельности (4-е изд., стер.) учеб. пособие Академия 2020.	100%	-
ОУП.18	Деловая культура	Шеламова Г.М. Деловая культура и психология общения(17-е изд) учеб. пособие Академия 2019.	100%	-
		Шеламова Г.М. Культура делового общения при трудоустройстве (3-е изд., стер.) учеб. пособие Академия 2019.	100%	-

ОП.01	Техническое черчение	Васильева Л.С. Черчение (металлообработка): Практикум (6-е изд., стер.) учеб. пособие	100%	-
		Бродский А.М. Черчение (металлообработка) (14-е изд.) учебник Академия 2020.	100%	-
ОП.02	Электротехника	Прошин В.М. Электротехника (7-е изд., испр.) учебник Академия 2020.	100%	-
		Прошин В.М. Электротехника для неэлектротехнических профессий (1-е изд.) учебник Академия 2020.	100%	-
		Прошин В.М. Сборник задач по электротехнике (5-е изд., стер.) учеб. пособие Академия 2020.	100%	-
		Прошин В.М. Лаборно-практические работы по электротехнике (8-е изд., стер.) учеб. пособие Академия 2020.	100%	-
		Ярочкина Г.В. Контрольные материалы по электротехнике (2-е изд., испр.) учеб. пособие Академия 2020.	100%	-
		Ярочкина Г.В. Основы электротехники (4-е изд.) учеб. пособие Академия 2020.	100%	-
		Ярочкина Г.В. Электротехника (2-е изд., стер.) учебник	100%	-
ОП.03	Основы технической механики и слесарных работ	Вереина Л.И. Техническая механика (14-е изд.) учебник 2019.	100%	-
		Опарин И.С. Основы технической механики (7-е изд.) учебник 2019.	100%	-
		Опарин И.С. Основы технической механики (4-е изд.) Рабочая тетрадь учеб. пособие 2019.	100%	-
		Покровский Б.С. Слесарно-сборочные работы Академия 2020	100%	-
		Чумаченко Ю.Т. Материаловедение и слесарное дело: учебное пособие Феникс 2020	100%	-
		Покровский Б.С. Общий курс слесарного дела Академия учебное пособие 2020	100%	-
		Чумаченко Ю.Т. Материаловедение и слесарное дело: учебное пособие Феникс 2020	100%	+
		Покровский Б.С. Общий курс слесарного дела Академия учебное пособие 2020	100%	+
ОП.04	Материаловедение	Черепяхин А.А. Материаловедение (2-е изд., стер.) учебник Академия	100%	-

		2020		
ОП.05	Охрана труда	Карнаух Н.Н. Охрана труда Учебное пособие «Феникс». 2019 г.	100%	-
ОП.06	Безопасность жизнедеятельности	Косолапова Н.В. Безопасность жизнедеятельности (3-е изд.) учебник Академия 2020	100%	-
		Косолапова Н. В., Прокопенко Н. А., Побежимова Е. Л. Безопасность жизнедеятельности. Практикум: учеб. пособие для учреждений сред. проф. образования. — М., Академия 2020.	100%	-
		Косолапова Н.В. Безопасность жизнедеятельности (3-е изд.) учебник КноРус 2020	100%	+
		Косолапова Н. В., Прокопенко Н. А., Побежимова Е. Л. Безопасность жизнедеятельности. Практикум: учеб. пособие для учреждений сред. проф. образования. — М., КноРус 2020.	100%	+
ОП.07	Финансовая грамотность	Брехова Ю, Алмасов А.Финансовая грамотность: материалы для учащихся. Москва Издательство Вако 2020	100%	-
		Брехова Ю, Алмасов А.Финансовая грамотность: рабочая тетрадь Москва Издательство Вако 2020	100%	-
		Мальцев В.А. Финансовое право (СПО Москва : КноРус, 2020. СПО.) КноРус	100%	+
МДК.01.01	Основы слесарно-сборочных и электромонтажных работ	Нестеренко В.М. Технология электромонтажных работ (14-е изд.) учеб. пособие Академия 2020.	100%	-
		Сибикин Ю.Д. Техническое обслуживание, ремонт электрооборудования и сетей промышленных предприятий: В 2 кн. Кн.1 (11-е изд.) учебник Академия 2020.	100%	-
		Сибикин Ю.Д. Техническое обслуживание, ремонт электрооборудования и сетей промышленных предприятий: В 2 кн. Кн.2(11-е изд.) учебник Академия 2020.	100%	-
		Григорьева С.В.Общая технология электромонтажных работ (1-е изд.) учебник Академия 2020.	100%	-
		Покровский Б.С. Слесарно-сборочные работы Академия 2020	100%	-

		Чумаченко Ю.Т. Материаловедение и слесарное дело: учебное пособие Феникс 2020	100%	-
		Покровский Б.С. Общий курс слесарного дела Академия учебное пособие 2020	100%	-
		Покровский Б.С. Контрольные материалы по профессии «Слесарь» Академия учебное пособие 2020	100%	-
МДК.01.02	Организация работ по сборке, монтажу и ремонту электрооборудования промышленных организаций	Бычков А.В. Организация и выполнение работ по монтажу и наладке электрооборудования промышленных и гражданских зданий: В 2 ч. Ч. 1 (2-е изд., стер.) учебник Академия 2020.	100%	-
		Шашкова И.В. Организация и выполнение работ по монтажу и наладке электрооборудования промышленных и гражданских зданий: В 2 ч. Ч. 2 (2-е изд., стер.) учебник Академия 2020.	100%	-
МДК.02.01	Организация и технология проверки электрооборудования	Зайцев С.А. Технические измерения (2-е изд., стер.) учебник Академия 2019.	100%	-
МДК.02.02	Контрольно-измерительные приборы	Зайцев С.А. Контрольно-измерительные приборы и инструменты (10-е изд.) учебник Академия 2020.	100%	-
МДК.03.01	Организация технического обслуживания электрооборудования промышленных организаций	Бычков А.В. Организация и выполнение работ по монтажу и наладке электрооборудования промышленных и гражданских зданий: В 2 ч. Ч. 1 (2-е изд., стер.) учебник Академия 2020.	100%	-
		Шашкова И.В. Организация и выполнение работ по монтажу и наладке электрооборудования промышленных и гражданских зданий: В 2 ч. Ч. 2 (2-е изд., стер.) учебник Академия 2020.	100%	-
		Нестеренко В.М. Технология электромонтажных работ (14-е изд.) учеб. пособие Академия 2020.	100%	-
		Григорьев С.В. Общая технология электромонтажных работ (1-е изд.) учебник Академия 2020.	100%	-
		Варварин В.К. Выбор и наладка	100%	-

		электрооборудования - М.: Инфра-М; Форум, 2020г		
		Сибкин Ю.Д. Электроснабжение промышленных и гражданских зданий - М.: ИНФРА-М, 2019	100%	-
УП.03	Учебная практика	Нестеренко В.М. Технология электромонтажных работ (14-е изд.) учеб. пособие Академия 2020.	100%	-
		Сибкин Ю.Д. Техническое обслуживание, ремонт электрооборудования и сетей промышленных предприятий: В 2 кн. Кн.1 (11-е изд.) учебник Академия 2020.	100%	-
		Сибкин Ю.Д. Техническое обслуживание, ремонт электрооборудования и сетей промышленных предприятий: В 2 кн. Кн.2(11-е изд.) учебник Академия 2020.	100%	-
		Григорьева С.В. Общая технология электромонтажных работ (1-е изд.) учебник Академия 2020.	100%	-
		Бычков А.В. Организация и выполнение работ по монтажу и наладке электрооборудования промышленных и гражданских зданий: В 2 ч. Ч. 1 (2-е изд., стер.) учебник Академия 2020.	100%	-
		Шашкова И.В. Организация и выполнение работ по монтажу и наладке электрооборудования промышленных и гражданских зданий: В 2 ч. Ч. 2 (2-е изд., стер.) учебник Академия 2020.	100%	-
		Зайцев С.А. Технические измерения (2-е изд., стер.) учебник Академия 2020.	100%	-
		Зайцев С.А. Контрольно-измерительные приборы и инструменты (10-е изд.) учебник Академия 2020.	100%	-
		Бычков А.В. Организация деятельности производственного подразделения электромонтажной организации (1-е изд.) учебник Академия 2020.	100%	-
ПП.03	Производственная практика	Бычков А.В. Организация и выполнение работ по	100%	-

		монтажу и наладке электрооборудования промышленных и гражданских зданий: В 2 ч. Ч. 1 (2-е изд., стер.) учебник Академия 2020.		
		Шашкова И.В. Организация и выполнение работ по монтажу и наладке электрооборудования промышленных и гражданских зданий: В 2 ч. Ч. 2 (2-е изд., стер.) учебник Академия 2020.	100%	-
		Варварин В.К. Выбор и наладка электрооборудования - М.: Инфра-М; Форум, 2020г	100%	-
		Сибикин Ю.Д. Электроснабжение промышленных и гражданских зданий - М.: ИНФРА-М, 2019	100%	-
ФК.00	Физическая культура	Бишаева А.А. Физическая культура (3-е изд.) учебник 2019.	100%	-

4.3. Кадровое обеспечение программы

К преподаванию привлекаются педагогические кадры, имеющие высшее образование, соответствующее профилю преподаваемой дисциплины (профессионального модуля).

Опыт деятельности в организациях соответствующей профессиональной сферы является обязательным для преподавателей, отвечающих за освоение обучающимися профессионального учебного цикла.

Преподаватели получают дополнительное профессиональное образование по программам повышения квалификации, в том числе в форме стажировки в профильных организациях не реже 1 раза в 3 года.

Индекс	Наименование УД, ПМ, практики	Ф.И.О. преподавателя	Образование ОО, специальность по диплому	Квалификационная категория	Стаж		Сведения о курсах повышения квалификации
					Общий	По специальности	
ОУП.01	Русский язык	Погодаева Наталья Вальтеровна	Высшее, Иркутский государственный педагогический институт 1981; Учитель русского языка и литературы Диплом № 787095	высшая	33,7	20	20.03-01.06.2018, ФГБОУ ДПО «Государственная академия промышленного менеджмента им. Н.П. Пастухова», 48 часов, «Применение моделей и механизмов непрерывного образования педработников СПО для подготовки высококвалифици рованных рабочих по перспективным и востребованным профессиям и специальностям» 2018, АКИПКРО, 32 часа, «Организационно- методическое обеспечение организации обучения лиц с

							ОВЗ по программам СПО и проф. обучения» 03.06.2019 – 17.06.2019, АКИПКРО, 36 часов, «Методические аспекты развития универсальных учебных действий на уроках русского языка и литературы»
ОУП.02	Литература	Погодаева Наталья Вальтеровна	Высшее, Иркутский государственный педагогический институт 1981; Учитель русского языка и литературы Диплом № 787095	высшая	33,7	20	20.03-01.06.2018, ФГБОУ ДПО «Государственная академия промышленного менеджмента им. Н.П. Пастухова», 48 часов, «Применение моделей и механизмов непрерывного образования педработников СПО для подготовки высококвалифицированных рабочих

							по перспективным и востребованным профессиям и специальностям» 2018, АКИПКРО, 32 часа, «Организационно-методическое обеспечение организации обучения лиц с ОВЗ по программам СПО и проф. обучения» 03.06.2019 – 17.06.2019, АКИПКРО, 36 часов, «Методические аспекты развития универсальных учебных действий на уроках русского языка и литературы»
ОУП.03	Иностранный язык	Заречнева Валентина Анатольевна	Высшее, Барнаульский государственный педагогический институт, 1984 г., учитель немецкого языка	высшая	35	27	2018, АКИПКРО, 32 часа, «Организационно-методическое обеспечение организации обучения лиц с

			Диплом № 368977				ОВЗ по программам СПО и проф. обучения»
ОУП.04	Математика	Половникова Ольга Николаевна	Высшее, Алтайский государственный университет 2002; математик-преподаватель Диплом № 1830695	высшая	16	16	23.04-27.04.2018, КГБУ ДПО АКИПКРО, 36 часов, «Применение современных образовательных технологий при обучении математике и информатике в условиях ФГОС» 03.12-07.12.2018, АКИПКРО, 32 часа, «Организационно-методическое обеспечение организации обучения лиц с ОВЗ по программам СПО и проф. обучения»
ОУП.05	История	Мязина Юлия Чонгильевна	Высшее, кемеровский государственный университет, 2000 г. Преподаватель истории Диплом № 0867903	высшая	19,2	19,2	2017 г. – КГБУ ДПО АКИПКРО, 72 часа, «Содержание и методика преподавания

							<p>курса финансовой грамотности различным категориям обучающихся»; 2017 г. – КГБУ ДПО АК ИПКРО, 32 часа, «Педагогический контроль и оценка освоения учебных дисциплин (профессиональных модулей) образовательной программы СПО в процессе промежуточной и итоговой аттестации с использованием методики демонстрационного экзамена»; 2017 г. - Стажерская практика «Опыт работы по реализации элементов дуального обучения</p>
--	--	--	--	--	--	--	--------------------------------------------------------------------------------------------------------------------------------------------------------------------------------------------------------------------------------------------------------------------------------------------------------------------------------------------------------------------------------------------------------------------------------

							КГБПОУ ЗПТ и ОАО «Алтай- кокс», 8 часов; 2017 г. – АНО ДПО МИЦ, 36 часов, «Разработка учебных планов по ФГОС СПО по ТОП-50 с учетом общеобразователь- ного цикла»; 03.12- 07.12.2018, АКИПКРО, 32 часа, «Организационно- методическое обеспечение организации обучения лиц с ОВЗ по программам СПО и проф. обучения»
ОУП.06	Физическая культура	Ткачева Лиля Юрьевна	Среднее профессиональное Прокопьевский техникум физической культуры 1994; Преподаватель- организатор физической культуры Диплом № 259990	высшая	25	20	23.10- 01.11.2018, КГБУ ДПО АКИПКРО, 40 часов, «Оказание и обучение оказанию первой помощи», 03.12-07.12.2018, АКИПКРО, 32 часа,

							«Организационно-методическое обеспечение организации обучения лиц с ОВЗ по программам СПО и проф. обучения»
ОУП.07	Основы безопасности жизнедеятельности	Шульц Константин Петрович	Среднее профессиональное, КГБОУ СПО «Каменский педагогический колледж», учитель физической культуры, 1989 г., диплом 112218 0061000	без категории	4,7	1	23.10- 01.11.2018, КГБУ ДПО АКИПКРО, 40 часов, «Оказание и обучение оказанию первой помощи», 03.12-07.12.2018, АКИПКРО, 32 часа, «Организационно-методическое обеспечение организации обучения лиц с ОВЗ по программам СПО и проф. обучения»
ОУП.08	Астрономия	Меняйлова Ирина Анатольевна	Высшее, Семипалатинский государственный университет им. Шакарима, 2001, физик-преподаватель,	высшая	18	18	15.10- 29.10.2018, КГБУ ДПО АКИПКРО, 32 часа, «Проектирование и реализация

			диплом № 0213429				образовательных программ по наиболее востребованным, новым и перспективным профессиям м специальностям» 03.12-07.12.2018, АК ИПКРО, 32 часа, «Организационно-методическое обеспечение организации обучения лиц с ОВЗ по программам СПО и проф. обучения»
ОУП.09	Основы индивидуально го проектирования	Мязина Юлия Чонгильевна	Высшее, кемеровский государственный университет, 2000 г. Преподаватель истории Диплом № 0867903	высшая	19,2	19,2	2017 г. – КГБУ ДПО АК ИПКРО, 72 часа, «Содержание и методика преподавания курса финансовой грамотности различным категориям обучающихся»; 2017 г. – КГБУ ДПО АК ИПКРО,

							32 часа, «Педагогический контроль и оценка освоения учебных дисциплин (профессиональных модулей) образовательной программы СПО в процессе промежуточной и итоговой аттестации с использованием методики демонстрационного экзамена»; 2017 г. - Стажерская практика «Опыт работы по реализации элементов дуального обучения КГБПОУ ЗПТ и ОАО «Алтай-кокс», 8 часов; 2017 г. – АНО ДПО МИЦ, 36 часов, «Разработка учебных планов
--	--	--	--	--	--	--	-----------------------------------------------------------------------------------------------------------------------------------------------------------------------------------------------------------------------------------------------------------------------------------------------------------------------------------------------------------------------------------------------------------------------------------------

							по ФГОС СПО по ТОП-50 с учетом общеобразовательного цикла»;03.12-07.12.2018, АКИПКРО, 32 часа, «Организационно-методическое обеспечение организации обучения лиц с ОВЗ по программам СПО и проф. обучения»
ОУП.10	Информатика	Потапцева Мария Александровна	Высшее, Инновационный Евразийский университет, г. Павлодар, 2014 г. 5B070400 Вычислительная техника и программное обеспечение», бакалавр техники и технологии	Первая	4	4	08.10- 22.10.2018, АКИПКРО, 32 часа «Организация учебного процесса по программам СПО с использованием электронного обучения и дистанционных технологий», 03.12-07.12.2018, АКИПКРО, 32 часа, «Организационно-методическое обеспечение

							организации обучения лиц с ОВЗ по программам СПО и проф. обучения»
ОУП.11	Физика	Меняйлова Ирина Анатольевна	Высшее, Семипалатинский государственный университет им. Шакарима, 2001, физик-преподаватель, диплом № 0213429	высшая	18	18	15.10- 29.10.2018, КГБУ ДПО АКИПКРО, 32 часа, «Проектирование и реализация образовательных программ по наиболее востребованным, новым и перспективным профессиям и специальностям» 03.12-07.12.2018, АКИПКРО, 32 часа, «Организационно-методическое обеспечение организации обучения лиц с ОВЗ по программам СПО и проф. обучения»
ОУП.12	Химия	Колковская Евдокия	Высшее, Горно-Алтайский	высшая	51,8	1	нет

		Денисовна	государственный педагогический институт, 1973 г.. Биология, учитель средней школы, диплом Я № 355375				
ОУП.13	Общественные	Пахомова Евгения Юрьевна	Высшее, Горно-Алтайский государственный университет, и2010 г.. Историк. Преподаватель истории, диплом ВСГ № 4398981	первая	5,9	2	15.10- 29.10.2018, КГБУ ДПО АК ИПКРО, 32 часа, «Проектирование и реализация образовательных программ по наиболее востребованным, новым и перспективным профессиям и специальностям» 03.12-07.12.2018, АК ИПКРО, 32 часа, «Организационно-методическое обеспечение организации обучения лиц с ОВЗ по программам СПО и проф. обучения»15.04 –

							19.04.2019, АКИПКРО, 36 часов «Цифровой контент и мобильные технологии в преподавании истории и обществознания»
ОУП.14	Биология	Колковская Евдокия Денисовна	Высшее, Горно-Алтайский государственный педагогический институт, 1973 г.. Биология, учитель средней школы, диплом Я № 355375	высшая	51,8	1	нет
ОУП.15	География	Перцева Инна Андреевна	Высшее, ФГБОУВПО «Алтайский государственный университет», 2015 г., эколог-природопользователь, диплом 102224 0570030; Переподготовка-преподаватель географии и экологии, 2015 г., диплом 222401188956	без категории	5,6	1	15.10- 29.10.2018, КГБУ ДПО АКИПКРО, 32 часа, «Проектирование и реализация образовательных программ по наиболее востребованным, новым и перспективным профессиям и специальностям» 03.12-07.12.2018,

							АКИПКРО, 32 часа, «Организационно-методическое обеспечение организации обучения лиц с ОВЗ по программам СПО и проф. обучения»
ОУП.16	Родной язык	Погодаева Наталья Вальтеровна	Высшее, Иркутский государственный педагогический институт 1981; Учитель русского языка и литературы Диплом № 787095	высшая	33,7	20	20.03-01.06.2018, ФГБОУ ДПО «Государственная академия промышленного менеджмента им. Н.П. Пастухова», 48 часов, «Применение моделей и механизмов непрерывного образования педрботников СПО для подготовки высококвалифицированных рабочих по перспективным и востребованным профессиям и специальностям»

							2018, АКИПКРО, 32 часа, «Организационно-методическое обеспечение организации обучения лиц с ОВЗ по программам СПО и проф. обучения» 03.06.2019 – 17.06.2019, АКИПКРО, 36 часов, «Методические аспекты развития универсальных учебных действий на уроках русского языка и литературы»
ОУП.17	Основы формирования жизнестойкости	Зыбина Оксана Владимировна	Высшее, Алтайский государственный университет 1997, социолог Диплом № 0546930	высшая	22	19	2017 г.- БГБОУ ВО АГУ, 72 часа, «Технология психологической диагностики, профилактики, индивидуальной и групповой психологической коррекции при девиантном

							поведении»; 2017 г.- БГБОУ ВО АГУ, 16 часов, «Служба школьной медиации: методический практикум»06.11- 07.11.2018, КГБУ ДПО АКПКРО, 16 часов, «Частные методы коррекционно- развивающей работы с обучающимися» 03.12-07.12.2018, АКИПКРО, 32 часа, «Организационно- методическое обеспечение организации обучения лиц с ОВЗ по программам СПО и проф. обучения»
ОП.01	Техническое черчение	Кривицкая Надежда Григорьевна	Высшее Алтайский политехнический институт 1990; Инженер-	высшая	29,3	29,3	2017 г.- стажировка ОАО «Алтай-кокс» 72 часа, «Однорядная система перевязки

			преподаватель Диплом № 156293				швов, декоративная кладка» 03.12-07.12.2018, АКИПКРО, 32 часа, «Организационно- методическое обеспечение организации обучения лиц с ОВЗ по программам СПО и проф. обучения»
ОП.02	Электротехника	Первых Алексей Алексеевич	Высшее, Барнаулский государственный педагогический университет, 2004 г, учитель физики и информатики по специальности Физика., диплом ДВС № 1599743	без категории	14	-	нет
ОП.03	Основы технической механики и слесарных работ	Микушкина Виктория Сергеевна	Высшее, Алтайский государственный технический университет, 2003 г. Инженер Диплом № 0592767	Высшая категория	13,8	13	май 2018 г. КГБУ ДПО «Алтайский краевой институт повышения квалификации работников образования», 16 ч.,

							<p>«Проектирование учебного плана образовательной программы в соответствии с требованиями ФГОС СПО по наиболее востребованным, новым и перспективным профессиям и специальностям» 20.03-01.06.2018, ФГБОУ ДПО «Государственная академия промышленного менеджмента им. Н.П. Пастухова», 48 часов, «Применение моделей и механизмов непрерывного образования педработников СПО для подготовки высококвалифицированных рабочих по перспективным</p>
--	--	--	--	--	--	--	----------------------------------------------------------------------------------------------------------------------------------------------------------------------------------------------------------------------------------------------------------------------------------------------------------------------------------------------------------------------------------------------------------------------------------------------------------------------

							<p>и востребованным профессиям и специальностям» сентябрь 2018 г. ГБПОУ Новосибирской области «Новосибирский технический колледж им. И.А. Покрышкина», 82 ч «Практика и методика подготовки кадров по профессии (специальности) «Сварщик» с учетом стандарта WSR по компетенции «Сварочные технологии»» 08.10- 22.10.2018, АКИПКРО, 32 часа «Организация учебного процесса по программам СПО с использованием электронного обучения и</p>
--	--	--	--	--	--	--	-------------------------------------------------------------------------------------------------------------------------------------------------------------------------------------------------------------------------------------------------------------------------------------------------------------------------------------------------------------------------------------------------------------------------------------------------------

							<p>дистанционных технологий» 26.10-06.11.2018, АНО ДПО МИЦ, 36 часов, «Экспертиза новых ОП ППКРС/ППССЗ, рабочих программ дисциплин, модулей в соответствии с требованиями ФГОС ТОП-50 и актуализированных ФГОС СПО, профстандартов и оценочных материалов WSR» 03.12-07.12.2018, АКИПКРО, 32 часа, «Организационно-методическое обеспечение организации обучения лиц с ОВЗ по программам СПО и проф. обучения» 28.01-29.01.2019, КГБПОУ</p>
--	--	--	--	--	--	--	---------------------------------------------------------------------------------------------------------------------------------------------------------------------------------------------------------------------------------------------------------------------------------------------------------------------------------------------------------------------------------------------------------------------------------------------------------------------------------

							«Алтайская академия гостеприимства», 16 часов, «Разработка и реализация ОП в условиях внедрения новых и актуализированных ФГОС СПО и ФГОС ТОП-50» 16.04-17.04.2019, АКИПКРО, 16 часов, «Вариативные модели реализации инновационных проектов как средство повышения качества образования»
ОП.04	Материаловедение	Микушкина Виктория Сергеевна	Высшее, Алтайский государственный технический университет, 2003 г. Инженер Диплом № 0592767	Высшая категория	13,8	13	май 2018 г. КГБУ ДПО «Алтайский краевой институт повышения квалификации работников образования», 16 ч.,

							<p>«Проектирование учебного плана образовательной программы в соответствии с требованиями ФГОС СПО по наиболее востребованным, новым и перспективным профессиям и специальностям» 20.03-01.06.2018, ФГБОУ ДПО «Государственная академия промышленного менеджмента им. Н.П. Пастухова», 48 часов, «Применение моделей и механизмов непрерывного образования педработников СПО для подготовки высококвалифицированных рабочих по перспективным</p>
--	--	--	--	--	--	--	----------------------------------------------------------------------------------------------------------------------------------------------------------------------------------------------------------------------------------------------------------------------------------------------------------------------------------------------------------------------------------------------------------------------------------------------------------------------

							<p>и востребованным профессиям и специальностям» сентябрь 2018 г. ГБПОУ Новосибирской области «Новосибирский технический колледж им. И.А. Покрышкина», 82 ч «Практика и методика подготовки кадров по профессии (специальности) «Сварщик» с учетом стандарта WSR по компетенции «Сварочные технологии»» 08.10- 22.10.2018, АК ИПКРО, 32 часа «Организация учебного процесса по программам СПО с использованием электронного обучения и</p>
--	--	--	--	--	--	--	--------------------------------------------------------------------------------------------------------------------------------------------------------------------------------------------------------------------------------------------------------------------------------------------------------------------------------------------------------------------------------------------------------------------------------------------

								<p>дистанционных технологий» 26.10-06.11.2018, АНО ДПО МИЦ, 36 часов, «Экспертиза новых ОП ППКРС/ППССЗ, рабочих программ дисциплин, модулей в соответствии с требованиями ФГОС ТОП-50 и актуализированных ФГОС СПО, профстандартов и оценочных материалов WSR» 03.12-07.12.2018, АКИПКРО, 32 часа, «Организационно-методическое обеспечение организации обучения лиц с ОВЗ по программам СПО и проф. обучения» 28.01-29.01.2019, КГБПОУ</p>
--	--	--	--	--	--	--	--	---------------------------------------------------------------------------------------------------------------------------------------------------------------------------------------------------------------------------------------------------------------------------------------------------------------------------------------------------------------------------------------------------------------------------------------------------------------------------------

							«Алтайская академия гостеприимства», 16 часов, «Разработка и реализация ОП в условиях внедрения новых и актуализированных ФГОС СПО и ФГОС ТОП-50» 16.04-17.04.2019, АКИПКРО, 16 часов, «Вариативные модели реализации инновационных проектов как средство повышения качества образования»
ОП.05	Охрана труда	Кривицкая Надежда Григорьевна	Высшее Алтайский политехнический институт 1990; Инженер-преподаватель Диплом № 156293	высшая	29,3	29,3	2017 г.- стажировка ОАО «Алтай-кокс» 72 часа, «Однорядная система перевязки швов, декоративная кладка»

							03.12-07.12.2018, АКИПКРО, 32 часа, «Организационно-методическое обеспечение организации обучения лиц с ОВЗ по программам СПО и проф. обучения»
ОП.06	Безопасность жизнедеятельности	Шульц Константин Петрович	Среднее профессиональное, КГБОУ СПО «Каменский педагогический колледж», учитель физической культуры, 1989 г., диплом 112218 0061000	без категории	4,7	1	23.10- 01.11.2018, КГБУ ДПО АКИПКРО, 40 часов, «Оказание и обучение оказанию первой помощи», 03.12-07.12.2018, АКИПКРО, 32 часа, «Организационно-методическое обеспечение организации обучения лиц с ОВЗ по программам СПО и проф. обучения»
ОП.07	Финансовая грамотность	Мязина Юлия Чонгильевна	Высшее, кемеровский государственный университет, 2000 г.	высшая	19,2	19,2	2017 г. – КГБУ ДПО АКИПКРО, 72 часа,

			Преподаватель истории Диплом № 0867903				«Содержание и методика преподавания курса финансовой грамотности различным категориям обучающихся»; 2017 г. – КГБУ ДПО АКПКРО, 32 часа, «Педагогический контроль и оценка освоения учебных дисциплин (профессиональных модулей) образовательной программы СПО в процессе промежуточной и итоговой аттестации с использованием методики демонстрационного экзамена»; 2017 г. - Стажерская практика «Опыт работы по реализации
--	--	--	-------------------------------------------	--	--	--	---------------------------------------------------------------------------------------------------------------------------------------------------------------------------------------------------------------------------------------------------------------------------------------------------------------------------------------------------------------------------------------------------------------------------------------

							элементов дуального обучения КГБПОУ ЗПТ и ОАО «Алтай-кокс», 8 часов; 2017 г. – АНО ДПО МИЦ, 36 часов, «Разработка учебных планов по ФГОС СПО по ТОП-50 с учетом общеобразовательного цикла»; 03.12-07.12.2018, АКИПКРО, 32 часа, «Организационно-методическое обеспечение организации обучения лиц с ОВЗ по программам СПО и проф. обучения»
МДК.01.01	Основы слесарных и электромонтажных работ	Сидорова Ирина Владимировна	Высшее, Алтайский политехнический институт, 1981 г, инженер – преподаватель № 460188	высшая	37	35,1	29.10-12.11.2018, КГБУ ДПО АКИПКРО «Педагогический контроль и оценка освоения учебных дисциплин

							(профессиональн х модулей) образовательной программы СПО в процессе промежуточной и итоговой аттестации с использованием методики демонстрационн о экзамена» 03.12-07.12.2018, АКИПКРО, 32 часа, «Организационно- методическое обеспечение организации обучения лиц с ОВЗ по программам СПО и проф. обучения»
МДК 01.02	Организация работ по сборке, монтажу и ремонту электрооборуд ования промышленны х организаций	Шиленко Александр Алексеевич	Высшее, ГОУ ВПО «Барнаулский государственный педагогический университет», 2008 г, учитель физики и информатики по специальности физика с дополнительной	без категории	5,3	-	нет

			специальностью информатика, диплом ВСГ 1901226 ГОУ ВПО «Российский государственный педагогический университет им. А.И. Герцена» степень магистра физико-математического образования по направлению Физико-математическое образование, 2010 г. . диплом ВМА 0122784				
МДК.02.01	Организация и технология проверки электрооборудования	Шиленко Александр Алексеевич	Высшее, ГОУ ВПО «Барнаульский государственный педагогический университет», 2008 г, учитель физики и информатики по специальности физика с дополнительной специальностью информатика, диплом ВСГ 1901226 ГОУ ВПО «Российский государственный педагогический	без категории	5,3	-	нет

			университет им. А.И. Герцена» степень магистра физико-математического образования по направлению Физико-математическое образование, 2010 г. . диплом ВМА 0122784				
МДК.02.02	Контрольно-измерительные приборы	Шиленко Александр Алексеевич	Высшее, ГОУ ВПО «Барнаульский государственный педагогический университет», 2008 г, учитель физики и информатики по специальности физика с дополнительной специальностью информатика, диплом ВСГ 1901226 ГОУ ВПО «Российский государственный педагогический университет им. А.И. Герцена» степень магистра физико-математического образования по направлению Физико-математическое	без категории	5,3	-	нет

			образование, 2010 г. . диплом ВМА 0122784				
МДК.03. 01	Организация технического обслуживания электрооборуд ования промышленны х организаций	Шиленко Александр Алексеевич	Высшее, ГОУ ВПО «Барнаульский государственный педагогический университет», 2008 г, учитель физики и информатики по специальности физика с дополнительной специальностью информатика, диплом ВСГ 1901226 ГОУ ВПО «Российский государственный педагогический университет им. А.И. Герцена» степень магистра физико- математического образования по направлению Физико- математическое образование, 2010 г. . диплом ВМА 0122784	без категории	5,3	-	нет
ФК.00	Физическая культура	Ткачева Лиля Юрьевна	Среднее профессиональное Прокопьевский техникум физической культуры 1994;	Высшая	25	20	23.10- 01.11.2018, КГБУ ДПО АКИПКРО, 40 часов, «Оказание и обучение

			Преподаватель-организатор физической культуры Диплом № 259990				оказанию первой помощи», 03.12-07.12.2018, АКИПКРО, 32 часа, «Организационно-методическое обеспечение организации обучения лиц с ОВЗ по программам СПО и проф. обучения»
УП.01 УП.02 УП.03	Учебная практика	Пчельников Алексей Николаевич	Высшее, ФГБОУВО «Алтайский государственный технический университет», 2018 г. диплом бакалавра 102231 0156675 , направление Электроэнергетика и электротехника	Первая	4	4	2017 г. – стажерская практика в КГБПОУ АГК «программа обучения по подготовке экспертов профессиональных образовательных организаций по организации и проведению внутриучрежденческих отборочных соревнований по стандартам WorldSkills Russia по компетенции

							«Электромонтажные работы», 16 часов. 03.12-07.12.2018, АКИПКРО, 32 часа, «Организационно-методическое обеспечение организации обучения лиц с ОВЗ по программам СПО и проф. обучения»
ПП.01 ПП.02 ПП.03	Производственная практика	Пчельников Алексей Николаевич	Высшее, ФГБОУВО «Алтайский государственный технический университет», 2018 г. диплом бакалавра 102231 0156675 , направление Электроэнергетика и электротехника	Первая	4	4	2017 г. – стажерская практика в КГБПОУ АГК «программа обучения по подготовке экспертов профессиональных образовательных организаций по организации и проведению внутриучрежденческих отборочных соревнований по стандартам WorldSkills Russia

							по компетенции «Электромонтажные работы», 16 часов. 03.12-07.12.2018, АК ИПКРО, 32 часа, «Организационно-методическое обеспечение организации обучения лиц с ОВЗ по программам СПО и проф. обучения»
--	--	--	--	--	--	--	------------------------------------------------------------------------------------------------------------------------------------------------------------------------------------------------------------

4.4. Рекомендации по использованию образовательных технологий

На всех этапах учебной деятельности применяются информационно-коммуникационные технологии: в ходе усвоения знаний – электронные обучающие ресурсы, для формирования умений и контроля знаний электронные тестовые системы, симуляторы, электронные консультационные системы.

Для реализации системно - деятельностного подхода в образовательном процессе используются активные формы проведения занятий: занятия с применением активных методов обучения, имитационное моделирование, анализ производственных ситуаций (кейс-метод) и т.п., что в сочетании с внеаудиторной работой позволяет обучающимся освоить общие и профессиональные компетенции.

Наименование дисциплины, профессионального модуля, МДК в соответствии с учебным планом	Реализуемые активные и интерактивные формы проведения занятий
Русский язык	— деловые и ролевые игры; — разбор конкретных ситуаций; — групповые дискуссии.
Литература	— деловые и ролевые игры; — разбор конкретных ситуаций; — психологические и иные тренинги; — групповые дискуссии.
Иностранный язык	— деловые и ролевые игры; — разбор конкретных ситуаций; — психологические и иные тренинги; — групповые дискуссии.
Математика	— деловые и ролевые игры; — разбор конкретных ситуаций; — групповые дискуссии.
История	— деловые и ролевые игры; — разбор конкретных ситуаций; — психологические и иные тренинги; — групповые дискуссии.
Физическая культура	— разбор конкретных ситуаций;
ОБЖ	— деловые и ролевые игры; — разбор конкретных ситуаций; — психологические и иные тренинги; — групповые дискуссии.
Астрономия	— деловые и ролевые игры; — разбор конкретных ситуаций; — психологические и иные тренинги; — групповые дискуссии.
Основы индивидуального проектирования	— деловые и ролевые игры; — разбор конкретных ситуаций; — психологические и иные тренинги; — групповые дискуссии.

Информатика	<ul style="list-style-type: none"> — деловые и ролевые игры; — разбор конкретных ситуаций;
Физика	<ul style="list-style-type: none"> — деловые и ролевые игры; — разбор конкретных ситуаций; — групповые дискуссии.
Химия	<ul style="list-style-type: none"> — разбор конкретных ситуаций; — групповые дискуссии.
Обществознание	<ul style="list-style-type: none"> — деловые и ролевые игры; — разбор конкретных ситуаций; — психологические и иные тренинги; — групповые дискуссии.
Биология	<ul style="list-style-type: none"> — разбор конкретных ситуаций; — групповые дискуссии.
География	<ul style="list-style-type: none"> — деловые и ролевые игры; — разбор конкретных ситуаций; — групповые дискуссии.
Родной язык	<ul style="list-style-type: none"> — деловые и ролевые игры; — разбор конкретных ситуаций; — групповые дискуссии.
Основы формирования жизнестойкости/Деловая культура	<ul style="list-style-type: none"> — деловые и ролевые игры; — разбор конкретных ситуаций; — психологические и иные тренинги; — групповые дискуссии.
Техническое черчение	<ul style="list-style-type: none"> — деловые и ролевые игры; — разбор конкретных ситуаций; — групповые дискуссии
Электротехника	<ul style="list-style-type: none"> — деловые и ролевые игры; — разбор конкретных ситуаций; — групповые дискуссии
Основы технической механики и слесарных работ	<ul style="list-style-type: none"> — деловые и ролевые игры; — разбор конкретных ситуаций; — групповые дискуссии
Материаловедение	<ul style="list-style-type: none"> — деловые и ролевые игры; — разбор конкретных ситуаций; — групповые дискуссии
Охрана труда	<ul style="list-style-type: none"> — компьютерные симуляции; — деловые и ролевые игры; — разбор конкретных ситуаций; — психологические и иные тренинги; — групповые дискуссии
Безопасность жизнедеятельности	<ul style="list-style-type: none"> — деловые и ролевые игры; — разбор конкретных ситуаций; — психологические и иные тренинги; — групповые дискуссии
Финансовая грамотность	<ul style="list-style-type: none"> — компьютерные симуляции; — деловые и ролевые игры; — разбор конкретных ситуаций; — психологические и иные тренинги;

	— групповые дискуссии
Основы слесарных и электромонтажных работ	— компьютерные симуляции; — деловые и ролевые игры; — разбор конкретных ситуаций; — групповые дискуссии
Организация работ по сборке, монтажу и ремонту электрооборудования промышленных организаций	— компьютерные симуляции; — деловые и ролевые игры; — разбор конкретных ситуаций; — групповые дискуссии
Организация и технология проверки электрооборудования	— компьютерные симуляции; — деловые и ролевые игры; — разбор конкретных ситуаций; — групповые дискуссии
Контрольно-измерительные приборы	— компьютерные симуляции; — деловые и ролевые игры; — разбор конкретных ситуаций; — групповые дискуссии
Организация технического обслуживания электрооборудования промышленных организаций	— компьютерные симуляции; — деловые и ролевые игры; — разбор конкретных ситуаций; — групповые дискуссии
Учебная практика	— деловые и ролевые игры; — разбор конкретных ситуаций;
Производственная практика	— деловые и ролевые игры; — разбор конкретных ситуаций;
Физическая культура	— разбор конкретных ситуаций; — психологические и иные тренинги;

4.5. Требования к выполнению индивидуального проекта

1. Индивидуальный проект представляет собой особую форму организации деятельности обучающихся (учебное исследование или учебный проект).
2. Индивидуальный проект выполняется обучающимися самостоятельно под руководством преподавателя по выбранной теме в рамках одной или нескольких изучаемых учебных дисциплин в любой избранной области деятельности (познавательной, практической, учебно-исследовательской, социальной, художественно-творческой, иной).
3. Индивидуальный проект выполняется обучающимися 1-2 -х курсов в рамках внеаудиторной самостоятельной работы по конкретной учебной дисциплине и должен быть представлен в виде завершеного учебного исследования или разработанного проекта: информационного (направленного на сбор информации или исследование какой-либо проблемы), творческого (направленного на создание творческого продукта), социального (направленного на повышение гражданской активности обучающихся и населения), прикладного, инновационного, конструкторского, инженерного (имеющих на выходе конкретный продукт – модель, разработку и т.п.)
4. Индивидуальный проект выполняется по одной из общеобразовательных учебных дисциплин по выбору обучающихся. При выборе обучающимися учебной дисциплины обращается их внимание на учебные дисциплины, имеющие большее значение для освоения конкретной профессии или специальности и возможную направленность на применение в профессиональной деятельности (профильные учебные дисциплины).
5. Выполнение индивидуального проекта обязательно для каждого обучающегося. Выполнение индивидуального проекта и его защита являются одним из условий

получения итоговой оценки по учебной дисциплине, выбранной для выполнения индивидуального проекта. Кроме того, защита индивидуального проекта является основной процедурой оценки метапредметных результатов.

Результаты выполнения индивидуального проекта

1. Результаты выполнения индивидуального проекта должны отражать:

- сформированность навыков коммуникативной, учебно-исследовательской деятельности, критического мышления;
- способность к инновационной, аналитической, творческой, интеллектуальной деятельности;
- сформированность навыков проектной деятельности, а также самостоятельного применения приобретенных знаний и способов действий при решении различных задач, используя знания одного или нескольких учебных предметов или предметных областей;
- способность постановки цели и формулирования гипотезы исследования, планирования работы, отбора и интерпретации необходимой информации, структурирования аргументации результатов исследования на основе собранных данных, презентации результатов.

2. Результат проектной деятельности должен иметь практическую направленность.

3. Результатом (продуктом) проектной деятельности может быть:

- *письменная работа* (реферативная, исследовательская);
- *творческая работа*, представленная в виде прозаического или стихотворного произведения, инсценировки, художественной декламации, компьютерной анимации, видеоролика, видеофильма, бизнес-плана и т.д.
- *материальный объект*, макет, иное конструкторское изделие;
- *отчетные материалы по социальному проекту*, которые могут включать мультимедийные продукты.

Критерии оценки индивидуального проекта

1 Общие критерии оценки проектной работы:

- Способность к самостоятельному приобретению знаний и решению проблемы, которая проявляется в умении поставить проблему и выбрать адекватные способы её решения, включая поиски обработки информации, формулировку выводов и/или обоснование и реализацию/апробацию принятого решения, обоснование и создание модели, прогноза, модели, макета, объекта, творческого решения и т. п. Данные критерии в целом включают оценку сформированности познавательных учебных действий.

- Сформированность предметных знаний и способов действий, проявляющаяся в умении раскрыть содержание работы, грамотно и обоснованно в соответствии с рассматриваемой проблемой/темой использовать имеющиеся знания и способы действий.

- Сформированность регулятивных действий, проявляющаяся в умении самостоятельно планировать и управлять своей познавательной деятельностью во времени, использовать ресурсные возможности для достижения целей, осуществлять выбор конструктивных стратегий в трудных ситуациях.

- Сформированность коммуникативных действий, проявляющаяся в умении ясно изложить и оформить выполненную работу, представить её результаты, аргументированно ответить на вопросы.

Работы могут быть выполнены на повышенном и базовом уровнях.

Высшую оценку (работа на повышенном уровне) получают проекты, выполненные самостоятельно.

2. Критерии итоговой оценки индивидуального проекта базового и повышенного уровня

Критерий	Уровни сформированности навыков проектной деятельности	
	Базовый 1 балл	Повышенный 2 балла

Самостоятельное приобретение знаний и решение проблем	Работа в целом свидетельствует о способности самостоятельно с опорой на помощь руководителя ставить проблему и находить пути её решения; продемонстрирована способность приобретать новые знания и/или осваивать новые способы действий, достигать более глубокого понимания изученного	Работа в целом свидетельствует о способности самостоятельно ставить проблему и находить пути её решения; продемонстрировано свободное владение логическими операциями, навыками критического мышления, умение самостоятельно мыслить; продемонстрирована способность на этой основе приобретать новые знания и/или осваивать новые способы действий, достигать более глубокого понимания проблемы
Знание предмета	Продemonстрировано понимание содержания выполненной работы. В работе и в ответах на вопросы по содержанию работы отсутствуют грубые ошибки	Продemonстрировано свободное владение предметом проектной деятельности. Ошибки отсутствуют
Регулятивные действия	Продemonстрированы навыки определения темы и планирования работы. Работа доведена до конца и представлена комиссии; некоторые этапы выполнялись под контролем при поддержке руководителя. При этом проявляются отдельные элементы самооценки и самоконтроля обучающегося	Работа тщательно спланирована и последовательно реализована, своевременно пройдены все необходимые этапы обсуждения и представления. Контроль и коррекция осуществлялись самостоятельно
Коммуникативные действия	Продemonстрированы навыки оформления проектной работы и пояснительной записки, а также подготовки простой презентации. Автор отвечает на вопросы	Тема ясно определена и пояснена. Текст/сообщение хорошо структурированы. Все мысли выражены ясно, логично, последовательно, аргументированно. Работа/сообщение вызывает интерес. Автор свободно отвечает на вопросы

Решение о том, что проект выполнен на повышенном уровне, принимается при условии, что:

- 1) такая оценка выставлена комиссией по каждому из трёх предъявляемых критериев, характеризующих сформированность метапредметных умений (способности к самостоятельному приобретению знаний и решению проблем, сформированности регулятивных действий и сформированности коммуникативных действий); сформированность предметных знаний и способов действий может быть зафиксирована на базовом уровне;
- 2) ни один из обязательных элементов проекта (продукт, пояснительная записка, отзыв руководителя или презентация) не даёт оснований для иного решения.

Решение о том, что проект выполнен на базовом уровне, принимается при условии, что:

- 1) такая оценка выставлена комиссией по каждому из предъявляемых критериев;
- 2) продемонстрированы все обязательные элементы проекта: завершённый продукт, отвечающий исходному замыслу, список использованных источников, положительный отзыв руководителя, презентация проекта;
- 3) даны ответы на вопросы.

В случае выдающихся проектов комиссия может подготовить особое заключение о достоинствах проекта.

3 Критерии оценки отдельных этапов выполнения проекта:

Выбор темы.

При выборе темы учитывается: актуальность и важность темы; научно-теоретическое и практическое значение; степень освещенности данного вопроса в литературе.

Актуальность темы определяется тем, отвечает ли она проблемам развития и совершенствования процесса обучения. Научно-теоретическое и практическое значение темы определяется тем, что она может дать слушателю, т.е. могут ли изложенные вопросы быть использованы в его повседневной практической деятельности.

Целеполагание, формулировка задач, которые следует решить;

Цели должны быть ясными, четко сформулированными и реальными, т.е. достижимыми.

Выбор средств и методов, адекватных поставленным целям;

Планирование, определение последовательности и сроков работ;

Проведение проектных работ или исследования;

Излагая конкретные данные, нужно доказывать и показывать, как они были получены, проверены, уточнены, чтобы изложение было достоверным.

Изложение мысли должно быть понятным, правильно сформулированным и показывать то, что было открыто или выявлено автором исследования.

Оформление результатов работ в соответствии с замыслом проекта или целями исследования;

Форма работы должна соответствовать содержанию. Не принято писать работу от первого лица. Текст теоретической части должен быть написан в неопределенном наклонении («рассматривается», «определяется» и т.п.).

В работе должна прослеживаться научность и литературность языка. Письменная речь должна быть орфографически грамотной, пунктуация соответствовать правилам, словарный и грамматический строй речи разнообразен, речь выразительна.

Культура оформления определяется тем, насколько она аккуратно выполнена, содержит ли она наглядный материал (рисунки, таблицы, диаграммы и т.п.). В оформлении работы должен быть выдержан принцип необходимости и достаточности. Перегрузка «эффектами» ухудшает качество работы.

Оценка содержательной части проекта в баллах:

2 балла - ярко выраженные положительные стороны работы во всех ее составных частях; (отдельно за каждый из девяти представленных выше критериев).

1 балл – имеют место; 0 баллов – отсутствуют. Итого 18 баллов - максимальное число за всю содержательную часть проекта.

4.6. Изучение дополнительных учебных дисциплин, курсов по выбору обучающихся

Изучение дополнительных учебных предметов, курсов по выбору обучающихся обеспечивают:

- удовлетворение индивидуальных запросов обучающихся;
- общеобразовательную, общекультурную составляющую при получении среднего общего образования;
- развитие личности обучающихся, их познавательных интересов, интеллектуальной и ценностно-смысловой сферы;

- развитие навыков самообразования и самопроектирования;
- углубление, расширение и систематизацию знаний в выбранной области научного знания или вида деятельности;
- совершенствование имеющегося и приобретение нового опыта познавательной деятельности, профессионального самоопределения обучающихся.

Результаты изучения дополнительных учебных предметов, курсов по выбору обучающихся отражают:

1) развитие личности обучающихся средствами предлагаемого для изучения учебного предмета, курса: развитие общей культуры обучающихся, их мировоззрения, ценностно-смысловых установок, развитие познавательных, регулятивных и коммуникативных способностей, готовности и способности к саморазвитию и профессиональному самоопределению;

2) овладение систематическими знаниями и приобретение опыта осуществления целесообразной и результативной деятельности;

3) развитие способности к непрерывному самообразованию, овладению ключевыми компетентностями, составляющими основу умения: самостоятельному приобретению и интеграции знаний, коммуникации и сотрудничеству, эффективному решению (разрешению) проблем, осознанному использованию информационных и коммуникационных технологий, самоорганизации и саморегуляции;

4) обеспечение академической мобильности и (или) возможности поддерживать избранное направление образования;

5) обеспечение профессиональной ориентации обучающихся.

5. Оценка результатов освоения основной профессиональной образовательной программы

Оценка качества освоения ОПОП включает текущий контроль успеваемости, промежуточную и государственную итоговую аттестацию обучающихся.

5.1. Оценка результатов текущего контроля

Под текущим контролем в техникуме понимается проверка отдельных знаний, умений и навыков обучающихся по ходу освоения ими учебных дисциплин, междисциплинарных курсов, практик. Целью контроля является проверка достижения обучающимся отдельных учебных целей, выполнения части учебных задач программы учебной дисциплины (УД), междисциплинарного курса (МДК), профессионального модуля (ПМ).

Текущий контроль осуществляется преподавателями во время проведения аудиторных занятий, проверки самостоятельной внеаудиторной работы обучающегося.

Текущий контроль осуществляется по каждой УД, МДК, практике, входящей в образовательную программу.

Текущий контроль результатов подготовки осуществляется преподавателем в процессе проведения практических занятий и лабораторных работ, а также выполнения индивидуальных домашних заданий или в режиме тренировочного тестирования в целях получения информации о:

- выполнении обучаемым требуемых действий в процессе учебной деятельности;
- правильности выполнения требуемых действий;
- соответствии формы действия данному этапу усвоения учебного материала;
- формировании действия с должной мерой обобщения, освоения (автоматизированности, быстроты выполнения и др.) и т.д.

Оценки, полученные обучающимися в ходе текущего контроля, выставляются преподавателями в журнал учебных занятий, доводятся до сведения обучающегося.

Результаты текущего контроля вносятся преподавателем в журнал не позднее чем через неделю после проведения контроля.

Оценки текущего контроля выставляются по пятибалльной системе: 5 (отлично), 4 (хорошо), 3 (удовлетворительно), 2 (неудовлетворительно).

Ответственность за своевременное выставление оценок текущей успеваемости контроля несет преподаватель.

Контроль за своевременным выставлением оценок текущей успеваемости и накоплением оценок осуществляет заведующий отделением и заместитель директора по учебной работе.

Контроль за своевременным выставлением оценок текущей успеваемости по практике осуществляет заместитель директора по УПР, заведующий учебной частью.

Данные текущего контроля должны использоваться методическими комиссиями, преподавателями, кураторами курсов для обеспечения стабильной учебной работы обучающихся в течение учебного семестра, формирования компетенций организованности, своевременного выявления отстающих и оказания им содействия в изучении учебного материала, для совершенствования методик преподавания.

1.2. Оценка результатов промежуточной аттестации

Формами промежуточной аттестации обучающихся являются:

- зачет;
- дифференцированный зачет;
- экзамен (включая комплексный экзамен, экзамен по ПМ/квалификационный экзамен).

Форма промежуточной аттестации обучающихся по УД, МДК, ПМ, УП, ПП устанавливается в соответствии с учебным планом и доводится до сведения обучающихся в течение первых двух месяцев от начала обучения.

Объем времени, отведенный на промежуточную аттестацию, устанавливается учебным планом.

Промежуточная аттестация в форме экзамена проводится в соответствии с графиком учебного процесса в день, освобожденный от других форм учебной деятельности. ФГОС СПО допускает организацию сдачи экзамена, как в выделенную экзаменационную сессию, так и в течение учебного семестра, непосредственно после окончания изучения УД, МДК, ПМ. До экзамена проводится консультация.

Промежуточная аттестация в форме зачета, дифференцированного зачета проводится за счет часов, отведенных на освоение соответствующей УД, МДК, УП, ПП.

Обучающиеся, которые, обучаются по индивидуальному учебному плану, могут сдавать зачеты, дифференцированные зачеты и экзамены в сроки, устанавливаемые приказом директором техникума.

Зачет, дифференцированный зачет может проводиться по отдельной УД и (или) в качестве составного элемента профессионального модуля (МДК, УП, ПП).

Зачеты, дифференцированные зачеты могут проводиться в устной или письменной форме, в том числе в форме тестов и творческих работ.

Результаты сдачи зачетов определяются оценками «зачтено», «не зачтено».

Результаты сдачи дифференцированного зачета определяются оценками «отлично», «хорошо», «удовлетворительно», «неудовлетворительно».

Положительные отметки о сдаче зачета заносятся в журнал учебных занятий, протокол промежуточной аттестации и зачетную книжку обучающегося, неудовлетворительные оценки проставляются в журнале учебных занятий и зачетной ведомости.

Экзамен, как форма промежуточной аттестации, может проводиться по отдельной УД, МДК и (или) по двум или нескольким УД, МДК (комплексный экзамен).

Целью проведения экзамена является проверка и оценка работы обучающегося, полученных им теоретических знаний, приобретенных умений и навыков

самостоятельной работы, уровня сформированности общих и профессиональных компетенций.

Экзамены проводятся по билетам в устной или письменной форме. Форма проведения экзамена согласовывается председателем методической комиссии, к которой относится УД, МДК, ПМ и утверждается заместителем директора по учебной работе.

Во время экзамена обучающиеся могут пользоваться с разрешения преподавателя справочными, учебными материалами и другими пособиями, не содержащими прямого ответа на вопросы экзаменационного билета.

Результаты сдачи экзаменов определяются оценками:

«2» - неудовлетворительно;

«3» - удовлетворительно;

«4» - хорошо;

«5» - отлично».

Положительные оценки заносятся преподавателем в протокол, учебную карточку и зачетную книжку обучающегося, неудовлетворительные оценки проставляются только в протокол.

В случае, когда отдельные разделы УД, МДК, по которым установлен один экзамен, читаются несколькими преподавателями, экзамен может проводиться с их участием, при этом проставляется одна оценка, а в протоколе и зачетной книжке расписываются все преподаватели, принимавшие экзамен.

Комплексный экзамен по нескольким УД, МДК проводится с участием преподавателей, ведущих дисциплины, включенные в комплексный экзамен, при этом проставляется одна оценка, а в ведомости расписываются все преподаватели, принимавшие экзамен.

Требования к проведению комплексного экзамена соответствуют требованиям к экзамену по отдельным УД, МДК.

Экзамен по модулю/квалификационный представляет собой совокупность регламентированных процедур, посредством которых проверяется готовность обучающегося к выполнению указанного вида деятельности и сформированность компетенций в рамках ПМ.

К экзамену по модулю/квалификационному допускаются обучающиеся, имеющие положительные результаты промежуточной аттестации по МДК, курсовой работе (если предусмотрена по ПМ) и освоившие все виды работ по практикам, входящим в состав ПМ.

Для проведения экзамена по модулю/квалификационному по ПМ готовится комплект контрольно-оценочных средств на основе рабочей программы ПМ в части раздела «Контроль и оценка результатов освоения профессионального модуля» с учётом программы практики по данному профессиональному модулю для оценки сформированности общих и профессиональных компетенций по виду деятельности.

Критерием оценки выполнения вида деятельности и уровня сформированности общих и профессиональных компетенций является правильность выполнения производственных заданий и логика защиты.

К началу квалификационного экзамена готовятся следующие документы:

- комплект контрольно-оценочных средств для оценки сформированности общих и профессиональных компетенций по виду деятельности;
- протокол экзамена;
- журнал учебных занятий;
- зачетные книжки.

Для проведения экзамена по модулю/квалификационному по профессиональному модулю создается экзаменационная комиссия в составе представителей техникума.

Уровень подготовки по профессиональному модулю оценивается в баллах:

«2» - неудовлетворительно;

«3» - удовлетворительно;

«4» - хорошо;

«5» - отлично».

Оценка, полученная обучающимся во время экзамена, заносится в зачетную книжку (кроме неудовлетворительной) и протокол (в том числе неудовлетворительная).

Для промежуточной аттестации обучающихся по дисциплинам (МДК) кроме преподавателей конкретной дисциплины (МДК) в качестве внешних экспертов активно привлекаются преподаватели смежных дисциплин (курсов). Для максимального приближения программ промежуточной аттестации обучающихся по профессиональным модулям к условиям их будущей профессиональной деятельности Техникум в качестве внештатных экспертов активно привлекает работодателей.

Оценка качества подготовки обучающихся и выпускников осуществляется в двух основных направлениях:

- оценка уровня освоения дисциплин;
- оценка компетенций обучающихся.

Для юношей предусматривается оценка результатов освоения основ военной службы, для девушек медицинской подготовки.

1.3. Оценка результатов практики

Результаты практики определяются программами практики, разрабатываемыми образовательной организацией.

По результатам практики руководителями практики от организации и от образовательной организации формируется аттестационный лист, содержащий сведения об уровне освоения обучающимся профессиональных компетенций, а также характеристика на обучающегося по освоению профессиональных компетенций в период прохождения практики.

В период прохождения практики обучающимся ведется дневник практики. По результатам практики обучающимся составляется отчет, который утверждается организацией.

Аттестация по итогам производственной практики проводится с учетом (или на основании) результатов ее прохождения, подтверждаемых документами соответствующих организаций.

Практика является завершающим этапом освоения профессионального модуля по виду деятельности.

Практика завершается дифференцированным зачетом (зачетом) при условии положительного аттестационного листа по практике руководителей практики от организации и образовательной организации об уровне освоения профессиональных компетенций; наличия положительной характеристики организации на обучающегося по освоению общих компетенций в период прохождения практики; полноты и своевременности представления дневника практики и отчета о практике в соответствии с заданием на практику.

Результаты прохождения практики представляются обучающимся в образовательную организацию и учитываются при прохождении государственной итоговой аттестации.

Обучающиеся, не прошедшие практику или получившие отрицательную оценку, не допускаются к прохождению государственной итоговой аттестации.

Критерии оценивания

Критерии оценивания	Баллы
Организация рабочего места	Максимально 10 баллов
Выполнение нормы времени	Максимально 10 баллов
Соблюдение техники безопасности	Максимально 10 баллов

Точность выполнения технического задания	Максимально 10 баллов
Качество выполнения технического задания	Максимально 10 баллов

Оценка знаний, умений и навыков по результатам текущего контроля производится в соответствии с универсальной шкалой (таблица).

Процент результативности	Качественная оценка индивидуальных образовательных достижений	
	балл (отметка)	вербальный аналог
90 ÷ 100	50	отлично
80 ÷ 89	40	хорошо
70 ÷ 79	30	удовлетворительно
менее 70	Задание не выполнено	

1.4. Государственная итоговая аттестация

1.1. Область применения программы государственной итоговой аттестации

Программа государственной итоговой аттестации (далее – ГИА) является частью программы подготовки квалифицированных рабочих, служащих в соответствии с ФГОС СПО по профессии: 13.01.10 Электромонтер по ремонту и обслуживанию электрооборудования (по отраслям)

в части освоения видов деятельности:

Сборка, монтаж, регулировка и ремонт узлов и механизмов оборудования, агрегатов, машин, станков и другого электрооборудования промышленных организаций.

— Сборка, монтаж, регулировка и ремонт узлов и механизмов оборудования, агрегатов, машин, станков и другого электрооборудования промышленных организаций

— Проверка и наладка электрооборудования.

— Устранение и предупреждение аварий и неполадок электрооборудования.

В процессе ГИА осуществляется экспертиза форсированности у выпускников общих и профессиональных компетенций (ОК и ПК).

Общие компетенции, включающие в себя способность выпускника:

ОК 01. Выбирать способы решения задач профессиональной деятельности применительно к различным контекстам;

ОК 02. Использовать современные средства поиска, анализа и интерпретации информации и информационные технологии для выполнения задач профессиональной деятельности;

ОК 03. Планировать и реализовывать собственное профессиональное и личностное развитие, предпринимательскую деятельность в профессиональной сфере, использовать знания по финансовой грамотности в различных жизненных ситуациях;

ОК 04. Эффективно взаимодействовать и работать в коллективе и команде;

ОК 05. Осуществлять устную и письменную коммуникацию на государственном языке Российской Федерации с учетом особенностей социального и культурного контекста;

ОК 06. Проявлять гражданско-патриотическую позицию, демонстрировать осознанное поведение на основе традиционных общечеловеческих ценностей, в том числе с учетом гармонизации межнациональных и межрелигиозных отношений, применять стандарты антикоррупционного поведения;

ОК 07. Содействовать сохранению окружающей среды, ресурсосбережению, применять знания об изменении климата, принципы бережливого производства, эффективно действовать в чрезвычайных ситуациях;

ОК 08. Использовать средства физической культуры для сохранения и укрепления здоровья в процессе профессиональной деятельности и поддержания необходимого уровня физической подготовленности;

ОК 09. Пользоваться профессиональной документацией на государственном и иностранном языках.

Профессиональные компетенции, включающие в себя способность выпускника:

<u>Сборка, монтаж, регулировка и ремонт узлов и механизмов оборудования, агрегатов, машин, станков и другого электрооборудования промышленных организаций.</u>	
ПК 1.1.	Выполнять слесарную обработку, пригонку и пайку деталей и узлов различной сложности в процессе сборки.
ПК 1.2.	Изготавливать приспособления для сборки и ремонта.
ПК 1.3.	Выявлять и устранять дефекты во время эксплуатации оборудования и при проверке его в процессе ремонта.
ПК 1.4.	Составлять дефектные ведомости на ремонт электрооборудования.
<u>Проверка и наладка электрооборудования</u>	
ПК 2.1.	Принимать в эксплуатацию отремонтированное электрооборудование и включать его в работу.
ПК 2.2.	Производить испытания и пробный пуск машин под наблюдением инженерно-технического персонала.
ПК 2.3.	Настраивать и регулировать контрольно-измерительные приборы и инструменты.
<u>Устранение и предупреждение аварий и неполадок электрооборудования</u>	
ПК 3.1.	Проводить плановые и внеочередные осмотры электрооборудования.
ПК 3.2.	Производить техническое обслуживание электрооборудования согласно технологическим картам.
ПК 3.3.	Выполнять замену электрооборудования, не подлежащего ремонту, в случае обнаружения его неисправностей.

1.2. Цели и задачи государственной итоговой аттестации

Целью ГИА является установление определения соответствия результатов освоения студентами образовательных программ среднего профессионального образования соответствующим требованиям федерального государственного образовательного стандарта среднего профессионального образования по профессии 13.01.10 Электромонтер по ремонту и обслуживанию электрооборудования (по отраслям).

ГИА призвана способствовать систематизации и закреплению знаний и умений обучающегося по профессии 13.01.10 Электромонтер по ремонту и обслуживанию электрооборудования (по отраслям) при решении конкретных профессиональных задач, определить уровень подготовки выпускника к самостоятельной работе.

1.3. Количество часов, отводимое на государственную итоговую аттестацию всего - 2 недели – 72 часа

1.4. Формы проведения государственной итоговой аттестации

Формы проведения ГИА:

защита выпускной квалификационной работы в виде демонстрационного экзамена

1.5. Сроки проведения ГИА

15.06 – 29.06.2022 г.

2. ПОРЯДОК ОРГАНИЗАЦИИ И ПРОВЕДЕНИЯ ГОСУДАРСТВЕННОЙ ИТОГОВОЙ АТТЕСТАЦИИ

2.1. Подготовка и проведение демонстрационного экзамена

Обеспечение проведения государственной итоговой аттестации по образовательным программам СПО осуществляется техникумом.

Техникум использует необходимые для организации образовательной деятельности средства при проведении государственной итоговой аттестации студентов.

В целях определения соответствия результатов освоения выпускниками имеющих государственную аккредитацию образовательных программ СПО соответствующим требованиям ФГОС СПО ГИА проводится государственными экзаменационными комиссиями (далее - ГЭК), создаваемыми образовательной организацией по каждой укрупненной группе профессий, специальностей среднего профессионального образования либо по усмотрению образовательной организации по отдельным профессиям и специальностям среднего профессионального образования.

ГЭК формируется из числа педагогических работников образовательной организации, лиц, приглашенных из сторонних организаций, в том числе:

- педагогических работников;
- представителей организаций-партнеров, направление деятельности которых соответствует области профессиональной деятельности, к которой готовятся выпускники;
- членов аккредитационных комиссий, сформированных Министерством здравоохранения Российской Федерации (при проведении ГИА выпускников, осваивающих образовательные программы в области медицинского образования и фармацевтического образования);
- экспертов организации, наделенной полномочиями по обеспечению прохождения ГИА в форме демонстрационного экзамена (далее - оператор) (при проведении ГИА в форме демонстрационного экзамена), обладающих профессиональными знаниями, навыками и опытом в сфере, соответствующей профессии, специальности среднего профессионального образования, по которой проводится демонстрационный экзамен (далее - эксперты).

При проведении демонстрационного экзамена в составе ГЭК создается экспертная группа из числа экспертов (далее - экспертная группа).

Состав ГЭК утверждается приказом руководителя образовательной организации и действует в течение одного календарного года. В состав ГЭК входят председатель ГЭК, заместитель председателя ГЭК и члены ГЭК.

ГЭК возглавляет председатель, который организует и контролирует деятельность ГЭК, обеспечивает единство требований, предъявляемых к выпускникам.

Председатель ГЭК утверждается не позднее 20 декабря текущего года на следующий календарный год (с 1 января по 31 декабря) по представлению образовательной организации органом местного самоуправления муниципального района, муниципального округа, городского округа, органом исполнительной власти субъекта Российской Федерации, федеральным органом исполнительной власти, в ведении которого соответственно находится образовательная организация, а в случае, если функции и полномочия учредителя образовательной организации осуществляет Правительство Российской Федерации - по представлению указанной образовательной организации Министерством просвещения Российской Федерации.

Председателем ГЭК образовательной организации утверждается лицо, не работающее в образовательной организации, из числа:

- руководителей или заместителей руководителей организаций, осуществляющих образовательную деятельность, соответствующую области профессиональной деятельности, к которой готовятся выпускники;

— представителей организаций-партнеров, включая экспертов, при условии, что направление деятельности данных представителей соответствует области профессиональной деятельности, к которой готовятся выпускники.

Директор техникума является заместителем председателя ГЭК. В случае создания в Техникуме нескольких ГЭК назначается несколько заместителей председателя ГЭК из числа заместителей директора Техникума или педагогических работников.

Экспертная группа создается по каждой профессии, специальности среднего профессионального образования или виду деятельности, по которому проводится демонстрационный экзамен.

Экспертную группу возглавляет главный эксперт, назначаемый из числа экспертов, включенных в состав ГЭК.

Главный эксперт организует и контролирует деятельность возглавляемой экспертной группы, обеспечивает соблюдение всех требований к проведению демонстрационного экзамена и не участвует в оценивании результатов ГИА.

Количественный состав экспертной группы определяется образовательной организацией, исходя из числа сдающих одновременно демонстрационный экзамен выпускников. Один эксперт должен иметь возможность оценить результаты выполнения задания выпускников в полной мере согласно критериям оценивания.

Количество главных экспертов на демонстрационном экзамене	1
Минимальное (рекомендованное) количество экспертов на 1 выпускника	1
Минимальное (рекомендованное) количество экспертов на 5 выпускников	3

2.2. Порядок допуска обучающихся к демонстрационному экзамену

Допуск обучающихся к Государственной итоговой аттестации допускаются обучающиеся, не имеющие академической задолженности и в полном объеме выполнившие учебный план или индивидуальный учебный план по программе подготовки квалифицированных рабочих, служащих по профессии 13.01.10 Электромонтер по ремонту и обслуживанию электрооборудования (по отраслям).

Допуск к ГИА оформляется приказом директора Техникума.

Демонстрационный экзамен проводится в центре проведения демонстрационного экзамена (далее - центр проведения экзамена), представляющем собой площадку, оборудованную и оснащенную в соответствии с комплектом оценочной документации.

2.3. Порядок проведения государственной итоговой аттестации для выпускников из числа лиц с ограниченными возможностями здоровья

Для выпускников из числа лиц с ограниченными возможностями здоровья и выпускников из числа детей-инвалидов и инвалидов проводится ГИА с учетом особенностей психофизического развития, индивидуальных возможностей и состояния здоровья таких выпускников (далее - индивидуальные особенности).

При проведении ГИА обеспечивается соблюдение следующих общих требований:

- проведение ГИА для выпускников с ограниченными возможностями здоровья, выпускников из числа детей-инвалидов и инвалидов в одной аудитории совместно с выпускниками, не имеющими ограниченных возможностей здоровья, если это не создает трудностей для выпускников при прохождении ГИА;
- присутствие в аудитории, центре проведения экзамена тьютора, ассистента, оказывающих выпускникам необходимую техническую помощь с учетом их индивидуальных особенностей (занять рабочее место, передвигаться, прочитать и оформить задание, общаться с членами ГЭК, членами экспертной группы);

- пользование необходимыми выпускникам техническими средствами при прохождении ГИА с учетом их индивидуальных особенностей;
- обеспечение возможности беспрепятственного доступа выпускников в аудитории, туалетные и другие помещения, а также их пребывания в указанных помещениях (наличие пандусов, поручней, расширенных дверных проемов, лифтов, при отсутствии лифтов аудитория должна располагаться на первом этаже, наличие специальных кресел и других приспособлений)

3. ОЦЕНКА РЕЗУЛЬТАТОВ ГОСУДАРСТВЕННОЙ ИТОГОВОЙ АТТЕСТАЦИИ

3.1. Перечень компетенций, подлежащих оцениванию

Уровень демонстрационного экзамена – базовый.

КОД – 13.01.10 – 2023

Продолжительность – 4 часа

Критерием оценки государственной итоговой аттестации в виде демонстрационного экзамена является уровень освоения общих и профессиональных компетенций, предусмотренных ППКРС в соответствии с ФГОС СПО по профессии 13.01.10 Электромонтер по ремонту и обслуживанию электрооборудования (по отраслям).

№ п/п	Модуль задания (вид деятельности, вид профессиональной деятельности)	Перечень оцениваемых ПК (ОК)	Перечень оцениваемых умений и навыков/ практического опыта
1	2	3	4
1	Сборка, монтаж, регулировка и ремонт узлов и механизмов оборудования, агрегатов, машин, станков и другого электрооборудования промышленных организаций	<p>ПК Выполнять слесарную обработку, пригонку и пайку деталей и узлов различной сложности в процессе сборки.</p> <p>ПК Изготавливать приспособления для сборки и ремонта</p> <p>ПК Выявлять и устранять дефекты во время эксплуатации оборудования и при проверке его в процессе ремонта.</p> <p>ПК Составлять дефектные ведомости на ремонт электрооборудования.</p>	<p><i>иметь практический опыт:</i> выполнения слесарных, слесарно-сборочных и электромонтажных работ; проведения подготовительных работ для сборки электрооборудования; сборки по схемам приборов, узлов электрооборудования; <i>уметь:</i> выполнять прокладку кабеля, монтаж воздушных линий, проводов и тросов; выполнять слесарную и механическую обработку в пределах различных классов точности и чистоты; читать электрические схемы различной сложности; выполнять сборку, монтаж и регулировку электрооборудования промышленных предприятий; ремонтировать электрооборудование промышленных предприятий в соответствии с технологическим процессом; применять безопасные</p>

			приемы ремонта;
2	Проверка и наладка электрооборудования.	<p>ПК Принимать в эксплуатацию отремонтированное электрооборудование и включать его в работу.</p> <p>ПК Производить испытания и пробный пуск машин под наблюдением инженерно-технического персонала.</p> <p>ПК Настраивать и регулировать контрольно-измерительные приборы и инструменты.</p> <p>ОК Организовывать собственную деятельность, исходя из цели и способов ее достижения, определенных руководителем.</p>	<p>иметь практический опыт: заполнения технологической документации; работы с измерительными электрическими приборами, средствами измерений, стендами; уметь: проводить электрические измерения; снимать показания приборов; проверять электрооборудование на соответствие чертежам, электрическим схемам, техническим условиям;</p>

3.2. Показатели, критерии и методики оценивания

Критерии оценки и количество начисляемых баллов (субъективные и объективные) определены в Таблице.

Общее количество баллов задания/модуля по всем критериям оценки составляет 100 баллов

Оценка (пятибалльная шкала)	«2»	«3»	«4»	«5»
1	2	3	4	5
Оценка в баллах (стобалльная шкала)	0,00 – 19,99	20,00 – 39,99	40,00 – 69,99	70,00 - 100,00

Оценка «5» ставится, если выпускник по результатам демонстрационного экзамена набрал от 70 (70 %) и более баллов и продемонстрировал высокий уровень владения профессиональными компетенциями, соответствующими виду профессиональной деятельности; -

Оценка «4» ставится, если выпускник набрал от 40 до 69,99 баллов (40-69,99%) и показал достаточный уровень освоения общих и профессиональных компетенций, способность в целом применять теоретические знания при выполнении конкретного практического задания сферы профессиональной деятельности с допущением незначительных неточностей, не влияющих на результат выполнения задания;

Оценка «3» ставится, если выпускник по результатам экзамена набрал от 20 до 39,99 (20-39,99 %) баллов и продемонстрировал необходимый уровень освоения теоретических знаний и владения профессиональными компетенциями;

Оценка «2» ставится, если выпускник набрал менее 19,99 (19.99% и меньше) баллов и не продемонстрировал необходимый уровень освоения общих и профессиональных компетенций, допустил принципиальные ошибки, влияющие на результат выполнения задания.

№ п/п	Модуль задания (вид деятельности, вид профессиональной деятельности)	Критерий оценивания ³	Баллы
1	2	3	4
1	Сборка, монтаж, регулировка и ремонт узлов и механизмов оборудования, агрегатов, машин, станков и другого электрооборудования промышленных организаций	<p>Выполнение слесарной обработки, пригонки и пайки деталей и узлов различной сложности в процессе сборки.</p> <p>Изготовление приспособления для сборки и ремонта</p> <p>Выявление и устранение дефектов во время эксплуатации оборудования и при проверке его в процессе ремонта.</p> <p>Составление дефектных ведомостей на ремонт электрооборудования.</p>	40,00
2	Проверка и наладка электрооборудования.	<p>Прием в эксплуатацию отремонтированного электрооборудования и включение его в работу.</p> <p>Проведение испытания и пробный пуск машин под наблюдением инженерно-технического персонала.</p> <p>Настройка и регулировка контрольно-измерительных приборов и инструментов.</p> <p>Организация собственной деятельности, исходя из цели и способов ее достижения, определенны х руководителем.</p>	60,00
Итого			100,00

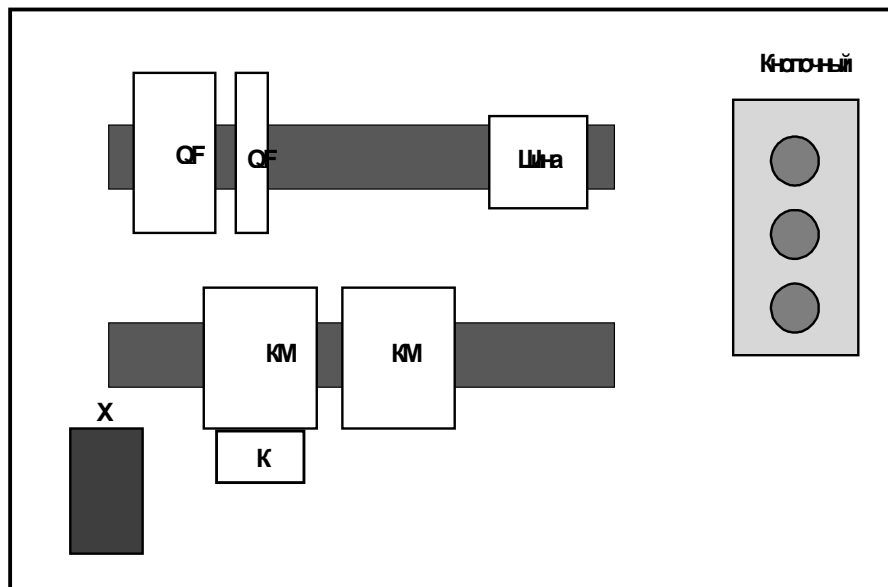
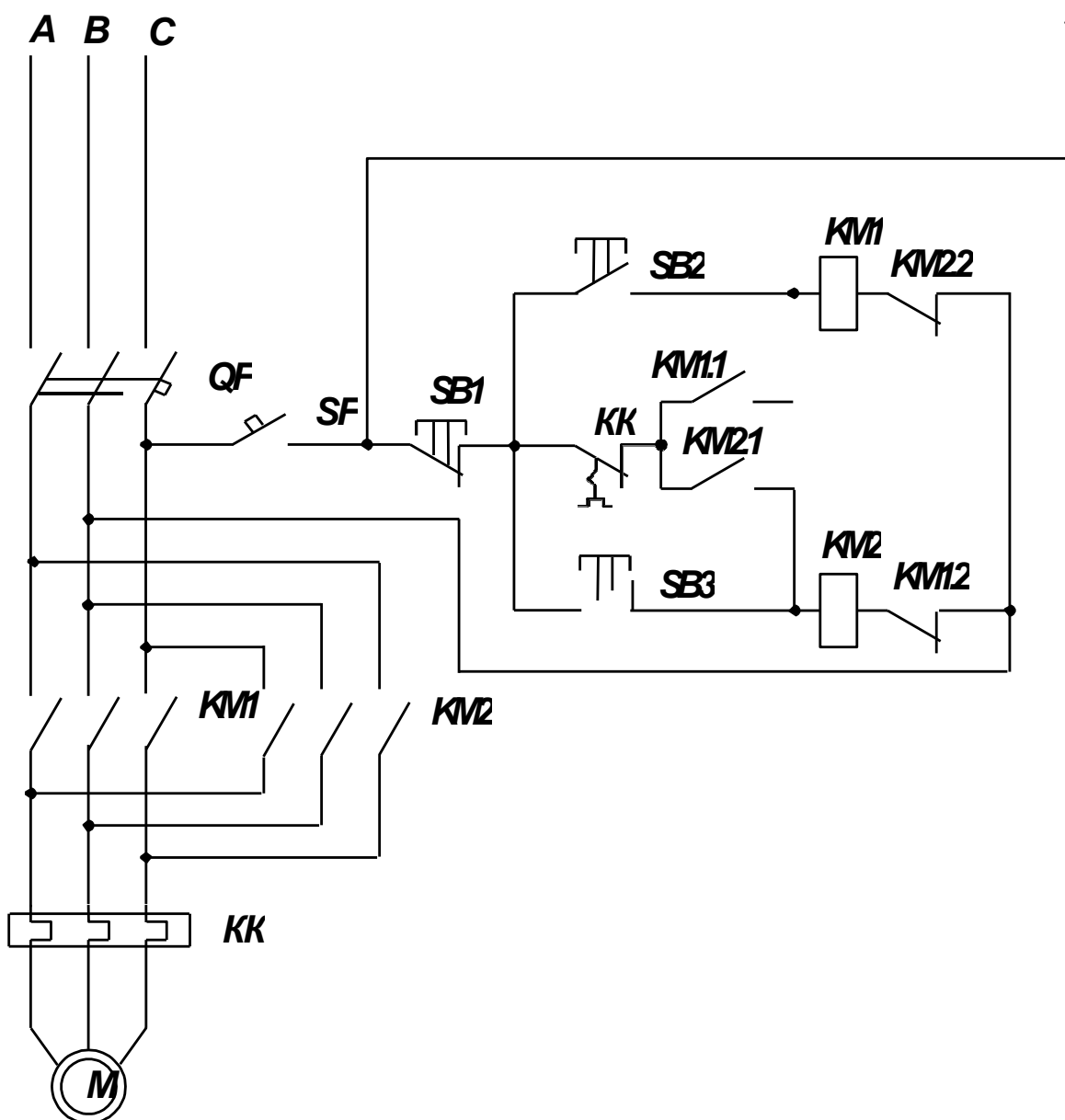


Схема реверсивного пуска асинхронного двигателя



3.3. Методические материалы, определяющие процедуры оценивания результатов освоения образовательной программы среднего профессионального образования.

Образец задания демонстрационного экзамена

Модуль 1: Сборка, монтаж, регулировка и ремонт узлов и механизмов оборудования, агрегатов, машин, станков и другого электрооборудования промышленных организаций
<p>Задание модуля 1:</p> <p><i>Произвести сборку схемы реверсивного пуска асинхронного двигателя в соответствии с алгоритмом:</i></p> <ol style="list-style-type: none"><i>1. Ознакомьтесь со схемой компоновки реверсивного пуска асинхронного двигателя (Приложение 1).</i><i>2. Изучите схему электрическую принципиальную реверсивного пуска асинхронного двигателя с короткозамкнутым ротором. (Приложение 2)</i><i>3. Произвести визуальный осмотр оборудования и аппаратов на целостность и наличие неисправностей.</i><i>4. В оборудовании и в аппаратах выявить неисправность.</i><i>5. Нарезать с помощью слесарного инструмента Din-рейки, обработать углы и закрепить на стенде.</i>
Модуль 2: Проверка и наладка электрооборудования.
<p>Задание модуля 2:</p> <ol style="list-style-type: none"><i>1. Выполните монтаж и сборку схемы с учетом требований стандартов.</i><i>2. С помощью электроизмерительного прибора проверить правильность сборки схемы реверсивного пуска асинхронного двигателя.</i><i>3. Проверить работу собранной схемы.</i><i>4. Произвести запуск схемы.</i><i>5. Распределить работников, ответственных за безопасное ведение работ в действующих электроустановках в соответствии с Правилами по охране труда при эксплуатации электроустановок.</i><i>6. Оформить бланк наряда-допуска для работы в электроустановках в соответствии с Правилами по охране труда при эксплуатации электроустановок.</i>

4. ТРЕБОВАНИЯ К МАТЕРИАЛЬНО-ТЕХНИЧЕСКОМУ ОБЕСПЕЧЕНИЮ

4.1. Перечень оборудования

№ п/п	Наименование оборудования	Минимальные характеристики
1	2	3
1	Автоматический выключатель	3P, характеристика C
2	Автоматический выключатель	1P, характеристика C
3	Din-рейка	30-40 см
4	Ограничитель на DIN-рейку	металлический
5	Контактор для пуска, остановки и реверсирования асинхронных электродвигателей	4НО, катушка 230В
6	Приставка контактная	2з+2р
7	Реле электротепловое для защиты электродвигателей от перегрузки, асимметрии фаз, затынутого пуска и заклинивания ротора	Установка на контактор, диапазон тока 1,5- 2,5А, кнопка "тест",
8	Переносная розетка 3P+PE+N 16А	U=380В, с защитой от токов КЗ и перегрузки, 3P, C10 (проводник не менее 2,5мм ²)
9	Кнопочный пост	3P
10	Лампа индикаторная	На динрейку
11	Электродвигатель 3-фазный	3-фазный
12	Кросс-модуль	Клеммный распределитель в сборе (кросс-модуль)

4.2. Перечень инструментов

№ п/п	Наименование инструментов	Минимальные характеристики
1	2	3
1	Ножовки по металлу	По металлу
2	Напильник	Круглый
3	Напильник	Плоский
4	Пассатижи	Кованые из инструментальной стали
5	Кусачки боковые	Изолированные
6	Устройство для снятия изоляции	0,2-6мм
7	Нож для резки кабеля	С ПВХ ручкой, с фиксатором
8	Набор отверток	Плоских
9	Набор отверток	Крестовых
10	Мультиметр	Универсальный
11	Ящик для инструмента	Пластиковый
12	Кисть малярная	Для уборки стружки, натуральная
13	Площадка самоклеящаяся	Бумажная

4.3. Перечень расходных материалов

№ п/п	Наименование расходных материалов	Минимальные характеристики
1	2	3
1	Изолента	ПВХ

2	Саморезы	Металл 3,5x20
3	Провод	Синий
4	Провод (белый)	Белый
5	Наконечник-гильза	1x1,5мм ² с изолированным фланцем
6	Наконечник-гильза	2x1,5-12 с изолированным фланцем
7	Провод	Желто-зеленый
8	Хомуты-стяжки	Нейлон
9	Защитные очки	Универсальные
10	Перчатки	Диэлектрические

План застройки площадки представлен в приложении 1 к Программе ГИА

4.4. Требования к застройке площадки

№ п/п	Наименование	Технические характеристики
1	2	3
1.	Вентиляция	Наличие приточно-вытяжной вентиляции, но потоки воздуха не должны попадать в зону экзамена
2.	Полы	Бетонный пол с наливным покрытием, линолеум исключающий вибрации, покрытие должно быть сухим, не жирным, чистым и не пылящим
3.	Освещение	Освещение не менее 350 лк
4.	Электричество	Электричество на 1 рабочее место - 220 Вольт (2 кВт)
5.	Водоснабжение	-
6.	Отходы	Урна
7.	Температура	20°С+/-2°

5. УЧЕБНО-МЕТОДИЧЕСКОЕ И ИНФОРМАЦИОННОЕ ОБЕСПЕЧЕНИЕ ГИА

5.1. Перечень основной и дополнительной учебной литературы и ресурсов сети «Интернет», необходимых для подготовки и проведения ГИА

Основные источники:

1. Иванов Б. К. Электромонтер по обслуживанию и ремонту электрооборудования, Феникс, 2017 г.
2. Нестеренко В. М. Технология электромонтажных работ. 2018, Академия
3. Сибикин Ю.Д. Техническое обслуживание, ремонт электрооборудования и сетей промышленных предприятий. Учебное пособие, - М.Высшая школа. Академия, 2017.

Дополнительные источники:

1. Сибикин Ю.Д. Сибикин Н.Ю. Справочник электромонтажника. Учебное пособие, - М.Высшая школа. Академия, 2011.
2. Сибикин Ю.Д. Сибикин Н.Ю. Электробезопасность при эксплуатации электроустановок промышленных предприятий. Учебное пособие, - М.Высшая школа. Академия, 2010.
3. Москаленко В.В. Справочник электромонтера Учебное пособие, - М.Высшая школа. Академия, 2011.

6. ПОРЯДОК ПОДАЧИ И РАССМОТРЕНИЯ АПЕЛЛЯЦИЙ

По результатам ГИА выпускник имеет право подать письменное апелляционное заявление о нарушении установленного порядка проведения ГИА и/или несогласии с результатами ГИА (далее – апелляция).

Апелляция подается лично выпускником или родителями/законными представителями несовершеннолетнего выпускника в апелляционную комиссию.

Апелляция о нарушении порядка проведения государственной итоговой аттестации подается непосредственно в день проведения государственной итоговой аттестации.

Апелляция о несогласии с результатами государственной итоговой аттестации подается не позднее следующего рабочего дня после объявления результатов государственной итоговой аттестации.

Апелляция рассматривается апелляционной комиссией не позднее трех рабочих дней с момента ее поступления.

Состав апелляционной комиссии утверждается приказом директора техникума одновременно с утверждением состава государственной экзаменационной комиссии.

Апелляционная комиссия состоит из председателя, не менее пяти членов из числа педагогических работников техникума, не входящих в данный учебный год в состав государственных экзаменационных комиссий и секретаря. Председателем апелляционной комиссии является директор техникума, либо лицо, исполняющее в установленном порядке обязанности директора. Секретарь избирается из числа членов апелляционной комиссии.

Апелляция рассматривается на заседании апелляционной комиссии с участием не менее двух третей ее состава.

На заседание апелляционной комиссии приглашается председатель соответствующей государственной экзаменационной комиссии.

Порядок работы апелляционной комиссии определяется локальными нормативными актами образовательной организации. По результатам рассмотрения апелляции апелляционная комиссия принимает одно из решений:

- об отклонении апелляции, если изложенные в ней сведения о нарушениях порядка проведения ГИА не подтвердились и/или не повлияли на результат ГИА;
- об удовлетворении апелляции, если изложенные в ней сведения о допущенных нарушениях порядка проведения ГИА подтвердились и повлияли на результат ГИА.

В последнем случае результат проведения ГИА подлежит аннулированию.

Протокол о рассмотрении апелляции не позднее следующего рабочего дня передается в ГЭК.

Выпускнику предоставляется возможность пройти ГИА в дополнительные сроки, установленные техникумом.

Протокол решения апелляционной комиссии присоединяется к протоколам ГЭК при сдаче в архив.

Решение апелляционной комиссии является окончательным и пересмотру не подлежит.